

# SPC4xxx/5xxx/6xxx

Installations- und Konfigurationshandbuch



# VANDERBILT

Document ID: A6V10271081-e

Edition date: 11.2019

Data and design subject to change without notice. / Supply subject to availability.

© 2019 Copyright by Vanderbilt International Ltd.

We reserve all rights in this document and in the subject thereof. By acceptance of the document the recipient acknowledges these rights and undertakes not to publish the document nor the subject thereof in full or in part, nor to make them available to any third party without our prior express written authorization, nor to use it for any purpose other than for which it was delivered to him.

# Inhalt

---

<b>1 Bedeutung der Symbole</b> .....	<b>10</b>
<b>2 Sicherheit</b> .....	<b>11</b>
2.1 Zielgruppe .....	11
2.2 Allgemeine Sicherheitshinweise .....	11
2.2.1 Allgemeine Informationen .....	11
2.2.2 Transport .....	12
2.2.3 Konfiguration .....	12
2.2.4 Betrieb .....	12
2.2.5 Service und Wartung .....	12
2.3 Bedeutung schriftlicher Warnhinweise und Gefahrensymbole .....	13
2.3.1 Warnhinweise .....	13
2.3.2 Gefahrensymbole .....	13
<b>3 Richtlinien und Normen</b> .....	<b>14</b>
3.1 EU-Richtlinien .....	14
3.2 Überblick über EN50131-Konformität .....	14
3.2.1 Einhaltung der Zulassungsanforderungen gemäß EN50131 .....	20
3.3 Einhaltung der EN 50136-1:2012 und EN 50136-2:2014 .....	23
3.4 Konformität mit INCERT-Zulassungen .....	23
3.5 Richtlinien zur Einhaltung von PD 6662:2010 .....	25
3.5.1 Produktumfang .....	25
3.5.2 Normenübersicht .....	26
3.5.3 Methoden zur Scharf- und Unscharfschaltung .....	26
3.5.4 Konfigurationsanforderungen zur Einhaltung der Norm PD 6662:2010 .....	28
3.5.5 Zusätzliche Inbetriebnahmeanforderungen zur Einhaltung der Norm PD 6662:2010 .....	29
3.5.6 Zusätzliche Informationen .....	30
3.6 Konformität mit VdS-Zulassungen .....	30
3.7 Konformität mit NF- und A2P-Zulassungen einschließlich CYBER-Anforderungen .....	31
3.7.1 Konformität mit NF- und A2P-Zulassungen einschließlich CYBER-Anforderungen .....	32
3.7.2 Konformität mit NF- und A2P-Zulassungen, einschließlich CYBER-Anforderungen - SPC-Produkte .....	32
<b>4 Technische Daten</b> .....	<b>34</b>
4.1 SPC4000 .....	34
4.2 SPC5000 .....	36
4.3 SPC6000 .....	40
4.4 SPCP355.300 .....	43
<b>5 Einführung</b> .....	<b>45</b>
<b>6 Montage der Systemkomponenten</b> .....	<b>46</b>

6.1 Montage eines G2-Gehäuses .....	46
6.2 Montage eines G3-Gehäuses .....	47
6.2.1 Anbringen eines rückwärtigen Sabotagekontakt-Satzes .....	49
6.2.2 EN 50131-konforme Batterieinstallation .....	53
6.3 Montage eines G5-Gehäuses .....	54
6.3.1 Sabotageschutz .....	56
6.3.2 Montage des Gehäuses mit Sabotageschutz .....	56
6.3.3 Einsetzen der Batterien .....	59
6.4 Montage des Bedienteils .....	60
6.5 Montage einer Erweiterung .....	60
<b>7 Smart-Netzteil .....</b>	<b>61</b>
7.1 SPCP355.300 Smart-Netzteil .....	61
7.1.1 Überwachte Ausgänge .....	64
7.1.2 Akkus .....	64
7.1.3 Verkabelung der X-BUS-Schnittstelle .....	66
7.1.4 Konformität mit NF- und A2P-Zulassungen einschließlich CYBER-Anforderungen .....	69
7.1.5 LEDs für Netzteil-Statusanzeige .....	70
7.1.6 Wiederherstellung des Systems .....	71
<b>8 Hardware der Zentrale .....</b>	<b>72</b>
8.1 Hardware der Zentralen 42xx/43xx/53xx/63xx .....	72
8.2 Hardware der Zentralen SPC5350 und 6350 .....	75
<b>9 Tür-Expander .....</b>	<b>79</b>
<b>10 Verkabelung des Systems .....</b>	<b>80</b>
10.1 Verkabelung der X-BUS-Schnittstelle .....	80
10.1.1 Schleifenkonfiguration .....	81
10.1.2 Stickleitungskonfiguration .....	82
10.1.3 Stern- und Multidrop-Konfiguration .....	83
10.1.4 Abschirmung .....	88
10.1.5 Leitungsplan .....	88
10.2 Verkabelung von Abzweig-Erweiterungsmodulen .....	89
10.3 Verkabelung der Systemmasse .....	90
10.4 Verkabelung des Relaisausgangs .....	90
10.5 Verkabelung der Meldergruppen-Eingänge .....	91
10.6 Verkabelung einer externen SAB-Sirene .....	94
10.7 Verkabelung eines internen Tongenerators .....	95
10.8 Verkabelung von Glasbruchmeldern .....	95
10.9 Installation von Einsteckmodulen .....	95
<b>11 Einschalten der SPC-Zentrale .....</b>	<b>97</b>
11.1 Einschalten über die Batterie .....	97

<b>12 Benutzeroberfläche des Bedienteils</b> .....	<b>98</b>
12.1 SPCK420/421 .....	98
12.1.1 Das LCD-Bedienteil .....	98
12.1.2 Bedienung der Benutzeroberfläche des LCD-Bedienteils .....	101
12.1.3 Dateneingabe auf dem LCD-Bedienteil .....	104
12.2 SPCK620/623 .....	105
12.2.1 Das Komfort-Bedienteil .....	105
12.2.2 Beschreibung der LEDs .....	109
12.2.3 Beschreibung des Anzeigemodus .....	109
12.2.4 Funktionstasten im Ruhezustand .....	110
<b>13 Software-Supporttools</b> .....	<b>111</b>
<b>14 Systemstart</b> .....	<b>112</b>
14.1 Technikermodi .....	112
14.1.1 Techniker-PIN .....	112
14.2 Programmieren mit dem Bedienteil .....	112
14.3 Konfigurierung der Starteinstellungen .....	113
14.4 Anlegen von Systembenutzern .....	114
14.5 Programmierung des Transponders .....	115
14.6 Konfiguration von Funk-Fernbedienungen .....	116
14.6.1 Quittieren von Alarmen mithilfe der Fernbedienung .....	117
<b>15 Programmieren über das Bedienteil im Wartungsmodus</b> .....	<b>118</b>
<b>16 Technikerprogrammierung über das Bedienteil</b> .....	<b>120</b>
16.1 Systemstatus .....	120
16.2 Optionen .....	121
16.3 Timer .....	125
16.4 Bereiche .....	129
16.5 Bereichsgruppen .....	131
16.6 X-BUS .....	131
16.6.1 X-BUS-Adressierung .....	131
16.6.2 X-BUS aktualisieren .....	132
16.6.3 Neukonfiguration .....	132
16.6.4 Bedienteile/Erweiterungsmodule/Türsteuerungen .....	133
16.6.5 Adressiermodus .....	143
16.6.6 X-BUS-Typ .....	144
16.6.7 Erneute Übertragung .....	144
16.6.8 Timer-Kommunikation .....	144
16.7 Benutzer .....	145
16.7.1 Hinzufügen .....	145
16.7.2 Bearbeiten .....	145

16.7.3 Löschen .....	148
16.8 Anwenderprofile .....	148
16.8.1 Hinzufügen .....	148
16.8.2 Bearbeiten .....	148
16.8.3 Löschen .....	149
16.9 Funk .....	149
16.9.1 Auswahl einer Funk-Programmierungsoption .....	150
16.9.2 Unidirektionale Funktechnologie .....	152
16.9.3 Bidirektionale Funktechnologie .....	157
16.10 Meldegruppen .....	162
16.11 Türen .....	162
16.12 Ausgänge .....	166
16.12.1 Ausgangstypen und Ausgangsschnittstellen .....	167
16.13 Kommunikation .....	172
16.13.1 Serielle Schnittstellen .....	172
16.13.2 Ethernet-Anschlüsse .....	173
16.13.3 Modems .....	174
16.13.4 Empfänger .....	176
16.13.5 SPC Connect PRO .....	178
16.14 Test .....	178
16.14.1 Signalgebertest .....	178
16.14.2 Gehtest .....	179
16.14.3 Eingangstest .....	179
16.14.4 Ausgangstest .....	180
16.14.5 Dauertest .....	180
16.14.6 Testkonfigurationen .....	181
16.14.7 Optische Indikatoren .....	181
16.14.8 Körperschallmelder-Test .....	181
16.15 Konfigurationsoptionen .....	182
16.16 Abschaltung .....	182
16.17 Ereignisprotokoll .....	183
16.18 Logbuch der Zutrittskontrollfunktion .....	183
16.19 Alarmprotokollierung .....	183
16.20 Techniker-PIN ändern .....	183
16.21 SMS .....	184
16.21.1 Hinzufügen .....	184
16.21.2 Bearbeiten .....	185
16.21.3 Löschen .....	185
16.22 X-10 .....	186

16.23 Datum/Uhrzeit einrichten .....	186
16.24 Systemidentifikation .....	186
16.25 Türsteuerung .....	187
16.26 SPC Connect .....	187
<b>17 Technikerprogrammierung über den Browser .....</b>	<b>189</b>
17.1 Systeminformationen .....	189
17.2 Ethernet-Schnittstelle .....	189
17.3 Mit der Zentrale über USB verbinden .....	191
17.4 Im Browser anmelden .....	193
17.5 SPC-Startseite .....	194
17.5.1 Systemübersicht .....	194
17.5.2 Alarmübersicht .....	195
17.5.3 Video anzeigen .....	196
17.6 Status der Zentrale .....	197
17.6.1 Status .....	197
17.6.2 X-Bus-Status .....	198
17.6.3 Funk .....	206
17.6.4 Meldegruppen .....	208
17.6.5 Türen .....	210
17.6.6 Status FlexC .....	211
17.6.7 Systemalarme .....	213
17.7 Logbücher .....	214
17.7.1 Logbuch .....	214
17.7.2 Logbuch der Zutrittskontrollfunktion .....	215
17.7.3 ALARMPROTOKOLLIERUNG .....	215
17.8 Benutzer .....	215
17.8.1 Hinzufügen/Bearbeiten von Benutzern .....	216
17.8.2 Hinzufügen/Bearbeiten von Profilen .....	219
17.8.3 Konfiguration von SMS .....	223
17.8.4 SMS-Befehle .....	225
17.8.5 Löschen von Web-Zugangscodes .....	228
17.8.6 Konfiguration der Technikereinstellungen .....	228
17.9 Funk .....	230
17.9.1 Unidirektionale Funktechnologie .....	231
17.9.2 Bidirektionale Funktechnologie .....	241
17.10 Konfiguration .....	250
17.10.1 Ein- und Ausgänge der Zentrale konfigurieren .....	251
17.10.2 X-BUS .....	261
17.10.3 Systemeinstellungen ändern .....	277

17.10.4 Konfigurieren von Meldergruppen, Türen und Bereichen .....	297
17.10.5 Kalender .....	314
17.10.6 Eigene PIN ändern .....	318
17.10.7 Konfigurieren der erweiterten Einstellungen .....	318
17.11 Kommunikation konfigurieren .....	329
17.11.1 Kommunikationseinstellungen .....	329
17.11.2 FlexC® .....	339
17.11.3 Berichterstattung .....	360
17.11.4 PC-Werkzeuge .....	373
17.12 Dateioperationen .....	375
17.12.1 Datei-Upgrade-Operationen .....	376
17.12.2 Dateimanager-Operationen .....	380
<b>18 Fernzugriff auf den Webserver .....</b>	<b>383</b>
18.1 PSTN-Verbindung .....	383
18.2 GSM-Verbindung .....	385
<b>19 Einbruchalarm-Funktion .....</b>	<b>388</b>
19.1 Betriebsmodus „Finanziell“ .....	388
19.2 Betriebsmodus „Kommerziell“ .....	388
19.3 Betriebsmodus „Privat“ .....	389
19.4 Volle und lokale Alarme .....	389
<b>20 Systembeispiele und -szenarien .....</b>	<b>391</b>
20.1 Empfehlungen für die Einrichtung eines gemeinsamen Bereichs .....	391
<b>21 Körperschallmelder .....</b>	<b>393</b>
21.1 Testen der Körperschallmelder .....	394
21.1.1 Vorgang des manuellen und automatischen Tests .....	394
21.1.2 Automatisches Testen der Melder .....	395
21.1.3 Manuelles Testen der Melder .....	396
<b>22 Funktion des Blockschlusses .....</b>	<b>398</b>
22.1 Blockschloss .....	398
22.2 Berechtigte Scharfschaltung des Blockschlusses .....	399
22.3 Sperrelement .....	400
<b>23 Anhang .....</b>	<b>402</b>
23.1 Netzwerk-Kabelverbindungen .....	402
23.2 LEDs für Zentralenstatus .....	403
23.3 Stromversorgung der Erweiterungsmodule über die Hilfsstromversorgungsanschlüsse .....	404
23.4 Berechnung der erforderlichen Batterieleistung .....	405
23.5 Standardeinstellungen für die Modi „Privat“, „Kommerziell“ und „Finanziell“ .....	408
23.6 Verkabelung der X10-Schnittstelle .....	409
23.7 SIA-Codes .....	409

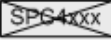







23.8 CID-Codes .....	415
23.9 Übersicht über die Bedienteiltypen .....	416
23.10 Benutzer-PIN-Kombinationen .....	417
23.11 Bedrohungs-PINs .....	418
23.12 Automatische Sperren .....	418
23.12.1 Meldegruppen .....	418
23.12.2 Zugangs-PINs .....	418
23.12.3 Technikerzugang .....	418
23.12.4 Benutzerabmeldung vom Bedienteil .....	419
23.13 Verkabelung des Netzkabels an die Zentrale .....	419
23.14 Wartung der Zentrale .....	419
23.15 Wartung der Smart-Netzteil .....	420
23.16 Meldergruppentypen .....	420
23.17 Meldergruppen-Attribute .....	430
23.18 Anwendbare Attribute nach Meldergruppentypen .....	435
23.19 ATS-Stufen und Dämpfungsspezifikationen .....	436
23.20 Unterstützte Kartenleser und Kartenformate .....	436
23.21 SPC-Unterstützung für E-Bus-Geräte .....	438
23.21.1 Konfigurieren und Adressieren von E-Bus-Geräten .....	439
23.22 FlexC-Glossar .....	441
23.23 FlexC-Steuerung .....	442
23.24 ATS-Kategoriezeiten .....	445
23.25 ÜW-Kategoriezeiten .....	446
<b>24 Hinweise .....</b>	<b>448</b>

# 1 Bedeutung der Symbole

---

Im vorliegenden Dokument werden verschiedene Symbole verwendet:

Symbol	Beschreibung
	Nicht für SPC42xx, SPC43xx verfügbar.
	Nur bei SPC-Zentrale mit IP-Schnittstelle verfügbar (SPC43xx/SPC53xx/SPC63xx).
	Nicht für Installationsart „Privat“ verfügbar.
	Nur im uneingeschränkten Modus verfügbar.
	Siehe Text zu weiteren Informationen über Sicherheitsstufe, Region oder Modus.
	Siehe Anhang zu weiteren Informationen.

## 2 Sicherheit

---

Dieses Kapitel behandelt:

<b>2.1 Zielgruppe</b> .....	<b>11</b>
<b>2.2 Allgemeine Sicherheitshinweise</b> .....	<b>11</b>
<b>2.3 Bedeutung schriftlicher Warnhinweise und Gefahrensymbole</b> .....	<b>13</b>

### 2.1 Zielgruppe

---

Die Anweisungen in dieser Dokumentation richten sich an folgende Zielgruppen:

Zielgruppe	Qualifikation	Aktivität	Gerätezustand
Installationspersonal	Technische Ausbildung für Gebäude- oder Elektroinstallationen.	Montiert und installiert die Hardwarekomponenten vor Ort.	Einzelne Komponenten, die montiert und installiert werden müssen.
Inbetriebnahmepersonal	Adäquate technische Ausbildung in Bezug auf die Aufgaben und Produkte, Geräte oder Systeme, die in Betrieb genommen werden sollen.	Nimmt das Geräts oder System in Betrieb, das vor Ort bereits montiert und installiert ist.	Neue, fertig montierte und installierte Geräte oder modifizierte Geräte.

### 2.2 Allgemeine Sicherheitshinweise

---



**WARNUNG:** Lesen Sie vor der Installation und Verwendung dieses Geräts die Sicherheitshinweise. Dieses Gerät darf nur an Stromquellen angeschlossen werden, die der Norm EN60950-1, Kapitel 2.5 („Stromquellen beschränkter Leistung“) entsprechen.

#### 2.2.1 Allgemeine Informationen

---

- Bewahren Sie dieses Dokument für zukünftige Zwecke auf.
- Geben Sie dieses Dokument immer zusammen mit dem Produkt weiter.
- Beachten Sie bitte alle zusätzlichen länderspezifischen Sicherheitsnormen oder -vorschriften hinsichtlich Projektplanung, Betrieb und Entsorgung des Produkts.

##### Haftungsanspruch

- Schließen Sie das Gerät nicht an das 230-V-Stromnetz an, falls es beschädigt ist oder Teile fehlen.
- Nehmen Sie nur solche Änderungen oder Modifikationen am Gerät vor, die in diesem Handbuch ausdrücklich erwähnt werden und vom Hersteller genehmigt sind.
- Verwenden Sie ausschließlich vom Hersteller zugelassene Ersatz- und Zubehörteile.

---

## 2.2.2 Transport

---

### Transportschäden

- Bewahren Sie das Verpackungsmaterial für einen zukünftigen Transport auf.
- Setzen Sie das Gerät keinen mechanischen Erschütterungen oder Stößen aus.

---

## 2.2.3 Konfiguration

---

### Funktstörungen im Umfeld anderer Geräte/EMV

- Bitte beachten Sie beim Umgang mit Modulen, bei denen es zu elektrostatischen Entladungen kommen kann, die ESD-Richtlinien.

### Schäden aufgrund eines ungeeigneten Montageortes

- Beachten Sie die vom Hersteller empfohlenen Umgebungsbedingungen. Siehe *Technische Daten* auf Seite 34.
- Betreiben Sie das Gerät nicht in der Nähe starker elektromagnetischer Strahlung.

### Stromschlaggefahr aufgrund eines unzulässigen Anschlusses

- Schließen Sie das Gerät nur an Stromquellen mit der vorgeschriebenen Spannung an. Angaben zur Versorgungsspannung finden Sie auf dem Typenschild.
- Stellen Sie sicher, dass das Gerät ständig an der Stromversorgung angeschlossen ist und eine leicht zugängliche Trennvorrichtung vorhanden ist.
- Stellen Sie sicher, dass der Stromkreis, an den das Gerät angeschlossen ist, mit einer 16-A-Sicherung (max.) abgesichert ist. Schließen Sie keine Geräte aus anderen Systemen an diese Sicherung an.
- Dieses Gerät ist für den Betrieb an Stromversorgungen mit TN-System ausgelegt. Schließen Sie das Gerät nicht an eine andere Stromversorgung an.
- Die elektrische Erdung muss den jeweils geltenden Sicherheitsnormen und -vorschriften entsprechen.
- Primäre Versorgungskabel und sekundäre Kabel sind so zu verlegen, dass sie nicht parallel verlaufen, sich kreuzen oder im Gehäuse gegenseitig berühren.
- Telefonkabel sind von anderen Kabeln separiert in die Einheit zu führen.

### Gefahr von Kabelschäden durch Belastung

- Stellen Sie sicher, dass alle abgehenden Kabel und Drähte ausreichend zugentlastet sind.

---

## 2.2.4 Betrieb

---

### Gefahrensituation aufgrund eines Fehlalarms

- Achten Sie darauf, vor dem Testen des Systems alle maßgeblichen Beteiligten und Hilfe leistenden Behörden zu verständigen.
- Um Panik zu vermeiden, sollten vor dem Testen von Alarmvorrichtungen stets alle Anwesenden informiert werden.

---

## 2.2.5 Service und Wartung

---

### Gefahr von Stromschlägen bei der Wartung

- Die Wartung muss von geschulten Fachleuten durchgeführt werden.
- Trennen Sie vor der Durchführung von Wartungsarbeiten stets das Netzkabel sowie sonstige Kabel von der Stromversorgung ab.

### Gefahr von Stromschlägen beim Reinigen des Geräts

- Verwenden Sie keine Flüssigreinerer oder Sprays, die Alkohol, Spiritus oder Ammoniak enthalten.

## 2.3 Bedeutung schriftlicher Warnhinweise und Gefahrensymbole

### 2.3.1 Warnhinweise

Signalwort	Art des Risikos
GEFAHR	Gefahr einer schweren oder sogar tödlichen Verletzung.
WARNUNG	Mögliche Gefahr einer schweren oder sogar tödlichen Verletzung.
VORSICHT	Gefahr einer leichten Verletzung oder eines Sachschadens
WICHTIG	Gefahr von Fehlfunktionen

### 2.3.2 Gefahrensymbole



WARNUNG: Warnung vor einem Gefahrenbereich



WARNUNG: Warnung vor gefährlicher elektrischer Spannung

## 3 Richtlinien und Normen

---

Dieses Kapitel behandelt:

<b>3.1 EU-Richtlinien</b> .....	<b>14</b>
<b>3.2 Überblick über EN50131-Konformität</b> .....	<b>14</b>
<b>3.3 Einhaltung der EN 50136-1:2012 und EN 50136-2:2014</b> .....	<b>23</b>
<b>3.4 Konformität mit INCERT-Zulassungen</b> .....	<b>23</b>
<b>3.5 Richtlinien zur Einhaltung von PD 6662:2010</b> .....	<b>25</b>
<b>3.6 Konformität mit VdS-Zulassungen</b> .....	<b>30</b>
<b>3.7 Konformität mit NF- und A2P-Zulassungen einschließlich CYBER-Anforderungen</b> .....	<b>31</b>

### 3.1 EU-Richtlinien

---

Dieses Produkt erfüllt die Anforderungen der EU-Richtlinien 2004/108/EG „Elektromagnetische Verträglichkeit“, 2006/95/EG „Niederspannungsrichtlinie“ und 1999/5/EG „Funkanlagen und Telekommunikationsendeinrichtungen“. Die EU-Konformitätserklärung ist für alle verantwortlichen Vertretungen verfügbar unter: <http://pcd.vanderbiltindustries.com/doc/SPC>

#### **Europäische Richtlinie 2004/108/EG „Elektromagnetische Verträglichkeit“**

Die Einhaltung der EU-Richtlinie 2004/108/EG wurde in Tests gemäß folgender Normen nachgewiesen:

EMV-Emission	EN 55022 Klasse B
EMV-Verträglichkeit	EN 50130-4

#### **Europäische Richtlinie 2006/95/EG „Niederspannungsrichtlinie“**

Die Einhaltung der EU-Richtlinie 2006/95/EG wurde in Tests gemäß folgender Norm nachgewiesen:

Sicherheit	EN 60950-1
------------	------------

### 3.2 Überblick über EN50131-Konformität

---

Dieser Abschnitt vermittelt einen Überblick darüber, inwieweit SPC die EN-Norm 50131 erfüllt.

#### **Adresse der Zertifizierungsstelle**

VdS (VdS A-/C-/EN-/SES-Genehmigung)  
AG Köln HRB 28788  
Sitz der Gesellschaft:  
Amsterdamer Str. 174, 50735 Köln  
Geschäftsführer:  
Robert Reinermann  
Jörg Wilms-Vahrenhorst (Stv.)

Die aufgelisteten SPC-Produkte wurden gemäß EN50131-3: 2009 und allen relevanten RTC-Spezifikationen getestet.

Produkttyp	Standard
<ul style="list-style-type: none"> <li>• SPC6350.320</li> <li>• SPC6330.320</li> <li>• SPC5350.320</li> <li>• SPC5330.320</li> <li>• SPCP355.300</li> <li>• SPCP333.300</li> <li>• SPCE652.100</li> <li>• SPCK420.100</li> <li>• SPCK421.100</li> <li>• SPCE452.100</li> <li>• SPCE110.100</li> <li>• SPCE120.100</li> <li>• SPCA210.100</li> <li>• SPCK620.100</li> <li>• SPCK623.100</li> <li>• SPCN110.000</li> <li>• SPCN320.000</li> </ul>	EN50131 Grad 3
<ul style="list-style-type: none"> <li>• SPC5320.320</li> <li>• SPC4320.320</li> <li>• SPCP332.300</li> <li>• SPCW110.000</li> <li>• SPCW112.000</li> <li>• SPCW114.000</li> <li>• SPCW130.100</li> </ul>	EN50131 Grad 2

Angaben in Bezug auf die Einhaltung der Anforderungen der EN50131 sind in den folgenden Abschnitten des vorliegenden Dokuments enthalten.

**Hinweis: Konformität mit Abschnitt 4.2.2 von EN 50131-5-3**

Nach Beginn des Techniker-Gehtests werden die Signale zwischen dem Sender und den Meldern um 8 dB abgeschwächt. Dies sorgt für die nach EN 50131-5-3 vorgeschriebene Immunität gegen Signalabschwächung.

EN50131-Anforderung (und betreffender Abschnitt)	Betreffende Vanderbilt-Dokumentation
Betriebstemperatur und Luftfeuchtigkeit	Technische Daten: <ul style="list-style-type: none"> <li>• <i>SPC4000</i> auf Seite 34</li> <li>• <i>SPC5000</i> auf Seite 36</li> <li>• <i>SPC6000</i> auf Seite 40</li> </ul>

EN50131-Anforderung (und betreffender Abschnitt)	Betreffende Vanderbilt-Dokumentation
Gewicht und Abmessungen	Technische Daten: <ul style="list-style-type: none"> <li>• SPC4000 auf Seite 34</li> <li>• SPC5000 auf Seite 36</li> <li>• SPC6000 auf Seite 40</li> </ul>
Befestigung	<i>Montage der Systemkomponenten</i> auf Seite 46
Installations-, Inbetriebnahme- und Wartungsanleitung einschließlich Anschlussidentifizierung	<i>Montage der Systemkomponenten</i> auf Seite 46 <i>Hardware der Zentrale</i> auf Seite 72
Verbindungsarten (siehe 8.8)	Technische Daten: <ul style="list-style-type: none"> <li>• SPC4000 auf Seite 34</li> <li>• SPC5000 auf Seite 36</li> <li>• SPC6000 auf Seite 40</li> </ul> <i>Verkabelung der X-BUS-Schnittstelle</i> auf Seite 80
Möglichkeiten zum Scharfschalten und Unscharfschalten (siehe 11.7.1 bis 11.7.3 und Tabellen 23 bis 26)	Benutzerprogrammierung über das Bedienteil: <ul style="list-style-type: none"> <li>• <i>Scharf-/Unscharfschalten</i> auf Seite 305</li> <li>• <i>Konfigurieren eines Schlüsselschalter-Erweiterungsmoduls</i> auf Seite 266</li> <li>• <i>Konfiguration von Funk-Fernbedienungen</i> auf Seite 116</li> <li>• <i>Trigger</i> auf Seite 319</li> </ul>
Zu wartende Teile	Technische Daten: <ul style="list-style-type: none"> <li>• SPC4000 auf Seite 34</li> <li>• SPC5000 auf Seite 36</li> <li>• SPC6000 auf Seite 40</li> </ul>
Energieversorgungsanforderungen bei Systemen ohne integrierte Energieversorgung	Siehe Installationsanleitung für SPCP33x und SPCP43x PSU-Erweiterungsmodule.
Bei integrierter Energieversorgung, erforderliche Angaben nach EN 50131-6:2008, Teil 6	Technische Daten: <ul style="list-style-type: none"> <li>• SPC4000 auf Seite 34</li> <li>• SPC5000 auf Seite 36</li> <li>• SPC6000 auf Seite 40</li> </ul>
Maximale Anzahl der verschiedenen Transponder und Erweiterungsmodule.	<i>Verkabelung der X-BUS-Schnittstelle</i> auf Seite 80 Technische Daten: <ul style="list-style-type: none"> <li>• SPC4000 auf Seite 34</li> <li>• SPC5000 auf Seite 36</li> <li>• SPC6000 auf Seite 40</li> </ul>
Stromaufnahme des CIE und der einzelnen Transponder und Erweiterungsmodule mit und ohne Alarmbedingung.	Siehe relevante Installationsanleitung.



EN50131-Anforderung (und betreffender Abschnitt)	Betreffende Vanderbilt-Dokumentation
Maximaler Nennstrom der einzelnen elektrischen Ausgänge	Technische Daten: <ul style="list-style-type: none"> <li>• SPC4000 auf Seite 34</li> <li>• SPC5000 auf Seite 36</li> <li>• SPC6000 auf Seite 40</li> </ul>
Programmierbare Funktionen	<i>Technikerprogrammierung über das Bedienteil</i> auf Seite 120  <i>Technikerprogrammierung über den Browser</i> auf Seite 189
Wie der Zugriff auf Anzeigen für Benutzer der Ebene 1 verwehrt wird, wenn Benutzer der Ebenen 2, 3 oder 4 nicht länger auf die Informationen zugreifen (siehe 8.5.1)	<i>Benutzeroberfläche des Bedienteils</i> auf Seite 98 <i>Einstellungen des LCD-Bedienteils</i> auf Seite 134 <i>Einstellungen Komfort-Bedienteil</i> auf Seite 136 <i>Konfigurieren einer Anzeigeerweiterung</i> auf Seite 264
Maskieren/Reduzieren von Bereichssignalen/-meldungen, die als „Fehlerereignis“ oder „Maskierereignis“ verarbeitet werden (siehe 8.4.1, 8.5.1 und Tabelle 11)	<i>Systemoptionen</i> auf Seite 278 <i>Verkabelung der Meldergruppen-Eingänge</i> auf Seite 91  <i>SIA-Codes</i> auf Seite 409  PIR-Maskierung wird immer als Meldergruppen-Maskierereignis gemeldet (SIA – ZM). Zusätzlich kann die Anti-Maskierfunktion (Anti-Mask) je nach Konfiguration einen Alarm auslösen, Sabotage oder eine Störung melden oder keine weiteren Aktionen initiieren.  Aktuelle Standardeinstellungen bei zusätzlichem PIR:  <b>Irland</b> Unscharf – keine Scharf – Alarm  <b>Vereinigtes Königreich, Europa, Schweden, Schweiz, Belgien</b> Unscharf – Sabotage Scharf – Alarm
Priorisierung der Verarbeitung und Anzeige von Signalen und Meldungen (siehe 8.4.1.2, 8.5.3)	<i>Bedienung der Benutzeroberfläche des LCD-Bedienteils</i> auf Seite 101  Verwenden des Komfort-Bedienteils – siehe <i>Das Komfort-Bedienteil</i> auf Seite 105
Minimale Anzahl von Abweichungen bei PIN-Codes, logischen Schlüsseln, biometrischen Schlüsseln und/oder mechanischen Schlüsseln für jeden Benutzer (siehe 8.3)	<i>Benutzer-PIN-Kombinationen</i> auf Seite 417
Methode zur Zeitbegrenzung interner WD für Level-3-Zugang ohne Level-2-Autorisierung (siehe 8.3.1)	Nicht unterstützt – Der Techniker kann nur mit Erlaubnis auf das System zugreifen.

<b>EN50131-Anforderung (und betreffender Abschnitt)</b>	<b>Betreffende Vanderbilt-Dokumentation</b>
Anzahl von und Informationen zu nicht zulässigen PIN-Codes (siehe 8.3.2.2.1)	<i>Automatische Sperren</i> auf Seite 418
Informationen zu den verwendeten biometrischen Autorisierungsmethoden (siehe 8.3.2.2.3)	Nicht zutreffend
Zur Bestimmung der Anzahl der Kombinationen von PIN-Codes, logischen Schlüsseln, biometrischen Schlüsseln und/oder mechanischen Schlüsseln verwendete Methode (siehe 11.6)	<i>Benutzer-PIN-Kombinationen</i> auf Seite 417
Anzahl der ungültigen Code-Eingaben bis zur Sperrung der Benutzeroberfläche (siehe 8.3.2.4)	<i>Zugangs-PINs</i> auf Seite 418
Informationen zu Möglichkeiten der temporären Autorisierung des Benutzerzugangs (siehe 8.3.2)	Benutzermenüs – Zugang gewähren
Bei automatischer Scharfstellung zu voreingestellten Zeiten: Informationen zur Anzeige der Voreinstellungen und automatisches Außerkraftsetzen der Vermeidung der Scharfstellung (siehe 8.3.3, 8.3.3.1)	<i>Scharf-/Unscharfschalten</i> auf Seite 305
Informationen zu Bedingungen für die Scharfschaltung (siehe 8.3.3.4)	<i>Scharf-/Unscharfschalten</i> auf Seite 305 <i>Einstellungen des LCD-Bedienteils</i> auf Seite 134 <i>Einstellungen Komfort-Bedienteil</i> auf Seite 136 <i>Bearbeiten eines Ausgangs</i> auf Seite 253 <i>Meldergruppentypen</i> auf Seite 420
Ausgangssignalbenachrichtung oder Meldungen (siehe 8.6)	<i>Bearbeiten eines Ausgangs</i> auf Seite 253 <i>Scharf-/Unscharfschalten</i> auf Seite 305 <i>Anwenderrechte</i> auf Seite 220
Sonstige Ausgangskonfigurationen zum Anschluss von I&HAS-Komponenten (siehe 8.2)	<i>Bearbeiten eines Ausgangs</i> auf Seite 253 <i>Meldergruppentypen</i> auf Seite 420 <i>Test</i> auf Seite 178 <i>Benutzeroberfläche des Bedienteils</i> auf Seite 98
Kriterien für das automatische Entfernen des „Dauerfest“-Attributs (siehe 8.3.9)	<i>Timer</i> auf Seite 289
Anzahl der Ereignisse, die zur automatischen Sperre führen	<i>Automatische Sperren</i> auf Seite 418
Für Transponder vom Typ A oder Typ B (siehe 8.7) und portabel oder beweglich (siehe 11.14)	Alle Geräte sind fest verdrahtet und werden über Systemnetzteile mit Strom versorgt. Siehe relevante technische Daten zu Netzteilen (separate Dokumente).
Komponentendaten für Festspeicherkomponenten (siehe Tabelle 30, Schritt 6)	Weitere Informationen über die Bedienteile SPCK420/421 und SPCK620/623 finden Sie in der Anwenderdokumentation.
Lebensdauer der Speicherbatterie (siehe 8.10.1)	N/V. In Festspeichern gespeichert.

EN50131-Anforderung (und betreffender Abschnitt)	Betreffende Vanderbilt-Dokumentation
Optionale Funktionen (siehe 4.1)	<i>Technikerprogrammierung über das Bedienteil</i> auf Seite 120 <i>Technikerprogrammierung über den Browser</i> auf Seite 189
Zusatzfunktionen (siehe 4.2, 8.1.8)	<i>Sicherheitsgrad – Unbeschränkt</i> auf Seite 296 <i>Optionen</i> auf Seite 277
Erforderliche Zugangslevel für den Zugriff auf die Zusatzfunktionen	<i>Bearbeiten</i> auf Seite 145 Benutzerkonfiguration (Browser) – siehe <i>Hinzufügen/Bearbeiten von Benutzern</i> auf Seite 216
Informationen zu programmierbaren Vorrichtungen, die bei Einbruch- und Überfallmeldeanlagen zu einer Nichteinhaltung der Anforderungen der EN 50131-1:2006, 8.3.13 oder zu einem geringeren Sicherheitsgrad führen; mit Anleitung zum Entfernen der Konformitätskennzeichnung (siehe 4.2 und 8.3.10).	<i>Sicherheitsgrad – Unbeschränkt</i> auf Seite 296 <i>Optionen</i> auf Seite 277 <i>Einhaltung der Zulassungsanforderungen gemäß EN50131</i> auf der gegenüberliegenden Seite

Die aufgelisteten SPC-Produkte wurden gemäß EN50131-6 und allen relevanten RTC-Spezifikationen getestet.

Produkttyp	Standard
<ul style="list-style-type: none"> <li>• SPC6350.320</li> <li>• SPC6330.320</li> <li>• SPC5350.320</li> <li>• SPC5330.320</li> <li>• SPCP355.300</li> <li>• SPCP333.300</li> <li>• SPCP355.300</li> <li>• SPCE652.100</li> <li>• SPCK420.100</li> <li>• SPCK421.100</li> <li>• SPCE452.100</li> <li>• SPCE110.100</li> <li>• SPCE120.100</li> <li>• SPCA210.100</li> <li>• SPCK620.100</li> <li>• SPCK623.100</li> <li>• SPCN110.000</li> <li>• SPCN310.000</li> </ul>	EN50131-6
<ul style="list-style-type: none"> <li>• SPC5320.320</li> <li>• SPC4320.320</li> <li>• SPCP332.300</li> </ul>	EN50131-6

## 3.2.1 Einhaltung der Zulassungsanforderungen gemäß EN50131

### Softwarevoraussetzungen

Hardware	System	Inputs	Ausgänge	Bereiche	Kalender	Eigene PIN ändern	Erweitert
System Optionen	System-Timer	Identification	<b>Standards</b>	Uhrzeit	Sprache		

**Kontinent**

Europa
  Asien
  Nordamerika
  Südamerika
  Ozeanien

**Installationstyp**

Privat
  Kommerziell
  Finanziell

**Sicherheitsgrad**

EN50131 Sicherheitsgrad 2
  EN50131 Sicherheitsgrad 3
  Unbeschränkte Konfiguration

**Region Compliance:**

Auswählen, um den UK PD6662 Normen zu entsprechen.  
 Auswählen, um den irischen Normen zu entsprechen.  
 Auswählen, um den europäischen Normen zu entsprechen.  
 Italien  
 (\*) Auswählen, um den schwedischen SSF 1014:3 Normen zu entsprechen.  
 (\*) Auswählen, um den Schweizer Normen zu entsprechen  
 (\*) Auswählen, um den INCERT Normen zu entsprechen.  
 (\*) Auswählen, um den Spanischen normen zu entsprechen  
 (\*) Auswählen, um den deutschen Normen zu entsprechen.  
 (\*) Auswählen, um den französischen Normen zu entsprechen.  
 Norwegen  
 Dänemark  
 Polen  
 Niederlande  
 Finnland  
 Portugal  
 Tschechisch

(\*) Auswahl des lokalen Standards oder der nationalen Einstellungen wird die EN50131 Einstellungen ersetzen.

- Wählen Sie auf der Einstellungsseite **Standards** unter **Region** die Option **Europa**, um die EN50131-Anforderungen zu implementieren.
- Wählen Sie die Option **Grad 2** oder **Grad 3**, um den Grad der EN50131-Konformität zu implementieren.
- Die **Funk** einstellung **Funk Scharfsch.verhinderung** muss auf einen Wert zwischen 0 und 20 eingestellt werden.
- Die **Funk** einstellung **Geräteverlust** muss auf einen Wert unter 120 eingestellt werden.
- Die **X-BUS Einstellungen, Erneute Übertragung** muss auf den Wert 10 eingestellt werden.
- Die **X-BUS Einstellungen, Komm Timer** muss auf den Wert 5 eingestellt werden.
- Wählen Sie in den Einstellungen **Uhr** die Option **Synchronisierungszeit mit Netz**, um das Netz als Uhr-Master zu verwenden.



The screenshot shows a configuration menu with the following tabs: Hardware, System, Eingänge, Ausgänge, Türen, Bereiche, Kalender, Eigene PIN ändern, and Erweitert. Under the 'System' tab, there are sub-tabs: System-Optionen, System-Timer, Identifikation, Standards, **Uhrzeit**, and Sprache. The 'Uhrzeit' section is titled 'Aktuelle Datum/Uhrzeit' and contains the following fields:

- Time: Stunde (18), Minute (04), Sekunde (50)
- Date: Tag (28), Monat (Jul), Jahr (2014)
- Automatic Summer/Winter Time:
- Synchronization with power supply:
- Speichern button

A faint gear icon is visible in the background on the right side of the form.

- Wählen Sie in den Konfigurationseinstellungen des **Bedienteils** für **Optische Indikation** NICHT das Attribut **Schärfungszustand**.

Hardware	System	Eingänge	Ausgänge	Türen	Bereiche	Kalender	Eigene PIN ändern	Erweitert
Zentrale	XBUS	Funk						
Erweiterungen	Bedienteile	Türsteuerungen	Leistungsplan	Xbus Einstellung				
<b>Konfiguration Bedienteil</b>								
Bedienteil-ID	1							
S/N	227361801							
Beschreibung	<input type="text" value="CKP 1"/>	Beschreibung des Bedienteils eingeben						
<b>Einstellungen der Funktionstasten (im Ruhezustand)</b>								
Überfall	<input type="button" value="Deaktiviert"/>	Überfallalarm auslösen durch gleichzeitiges Drücken der Funktionstasten 1 & 2.						
Feuer	<input type="checkbox"/>	Feueralarm auslösen durch gleichzeitiges Drücken der Funktionstasten 2 & 3.						
Medizin	<input type="checkbox"/>	Medizinischen Notfall auslösen durch gleichzeitiges Drücken der Funktionstasten 3 & 4.						
Extern scharf	<input type="checkbox"/>	Externe Scharfsch. durch zweimaliges Drücken der Funktionstaste 2						
Intern scharf A	<input type="checkbox"/>	Intern A Scharfsch. durch zweimaliges Drücken der Funktionstaste 3						
Intern scharf B	<input type="checkbox"/>	Intern B Scharfsch. durch zweimaliges Drücken der Funktionstaste 4						
<b>Verifikation</b>								
Verifikation	<input type="button" value="Nicht zugewiesen"/>	Verifikation am Bedienteil wird angestoßen für Bedrohungen oder Störungen, die am Bedienteil aktiviert wurden						
<b>Optische Indikation</b>								
Hintergrundbel.	<input type="button" value="An bei Tastendruck"/>	Wählen Sie die Option für die LCD-Hintergrundbeleuchtung						
Intensität der Hintergrundbel.	<input type="button" value="8 - Stark"/>	Wählen Sie die Intensität der Hintergrundbeleuchtung.						
LED-Anzeigen	<input checked="" type="checkbox"/>	Sollen die LEDs des Bedienteils im Ruhezustand aktiv sein.						
Schärfungszustand	<input type="checkbox"/>	Wählen Sie, ob der Schärfungszustand im Ruhezustand des Bedienteils angezeigt werden soll (LED).						
Logo	<input type="checkbox"/>	Wählen, ob das Logo im Ruhezustand angezeigt wird.						
Analoge Uhr	<input type="button" value="Mittig"/>	Analoge Uhr im Ruhezustand						
Notfall	<input type="checkbox"/>	Wählen Sie, ob die Funktionstasten für Überfall/Feuer/Med. Notfall im Ruhezustand des Bedienteils angezeigt werden sollen.						
Direkte Scharfsch.	<input type="checkbox"/>	Wählen Sie, ob die Funktionstasten für Ext./Intern scharf im Ruhezustand des Bedienteils angezeigt werden sollen.						
<b>Akustische Indikation</b>								
Alarmer	<input type="button" value="6"/>	Wählen Sie die Lautstärke für Alarmer.						
Verzögerung	<input type="button" value="6"/>	Wählen Sie die Lautstärke der Verzögerungen.						
Türglocke	<input type="button" value="6"/>	Wählen Sie die Lautstärke der Türglocke.						
Tastentöne	<input type="button" value="2"/>	Wählen Sie die Lautstärke der Tastentöne.						
Sprachausgabe	<input type="button" value="Deaktiviert"/>	Wählen Sie die Lautstärke der Sprachausgabe.						
Summer bei int.scharf	<input type="checkbox"/>	Aktivierung der akustischen Austrittsverzögerung bei Intern scharf						
<b>DEAKTIVIERUNG</b>								
Kalender	<input type="button" value="Keine"/>	Wählen Sie, ob das Bedienteil von einem Kalender gesperrt/freigegeben werden soll.						
logischer Ausgang	<input type="button" value="Keine"/>	Wählen Sie, ob das Bedienteil von einem logischen Ausgang gesperrt/freigegeben werden soll.						
Schlüsselschalter	<input type="button" value="Keine"/>	Wählen Sie, ob das Bedienteil von einem Schlüsselschalter gesperrt/freigegeben werden soll.						
Eintritt nur mit Transponder	<input type="checkbox"/>	Tasten während der Alarmverz. sperren						
<b>Bereiche</b>								
Ort	<input type="button" value="1: Area 1"/>	Wählen Sie, ob das Bedienteil in einem gesicherten Bereich montiert ist.						
Bereiche	Wählen Sie die Bereiche, die durch das Bedienteil bedient werden dürfen.							
	<input checked="" type="checkbox"/> 1: Area 1	<input checked="" type="checkbox"/> 3: Commercial	<input checked="" type="checkbox"/> 5: Area 5					
	<input checked="" type="checkbox"/> 2: Vault	<input checked="" type="checkbox"/> 4: Reception	<input checked="" type="checkbox"/> 6: Area 6					
<b>Optionen</b>								
Verzögerung extern scharf	<input type="checkbox"/>	Verzögerung extern scharf für alle Bereiche						
<input type="button" value="Speichern"/> <input type="button" value="Zurück"/>								

### Hardwarevoraussetzungen

- Der rückwärtige Sabotageschalter (SPCY130) muss für Zentralen und Stromversorgungen zur Konformität mit EN50131 Grad 3 montiert werden.
- Mit EN50131 Grad 3 konforme Komponenten dürfen nur in Systemen montiert werden, die mit EN50131 Grad 3 konform sind.
- Mit ENEN50131 Grad 2 oder 3 konforme Komponenten dürfen in Systemen montiert werden, die mit EN50131 Grad 2 konform sind.
- Es ist nicht möglich, ein Drahtlosgerät mit einer Signalstärke von weniger als 3 anzumelden (nur SiWay-Funkmodul SPCW11x).
- Als Verhältnis von Funkempfängern zu Sendern werden höchstens 20 Sender für

jeden Empfänger empfohlen (nur SiWay-Funkmodul SPCW11x). Bei SPCW120 Funkempfänger gilt ein Maximum von 16 gleichzeitig verbundenen Geräten. Siehe

- Für Glasbruch-Funktionen muss eine Glasbruch-Schnittstelle verwendet werden, die die Euronorm erfüllt.
- Um EN50131-3:2009 zu erfüllen, darf das System weder mit der SPCE120 (Anzeigemodul-Erweiterung) noch mit der SPCE110 (Schlüsselschalter-Erweiterung) scharf oder unscharf geschaltet werden.



Das SPCN110 PSTN-Modul und das SPCN320 GSM/GPRS-Modul werden mit Zentralen gemäß EN50131 Grad 2 und Grad 3 getestet und können mit diesen zulässigen Zentralen verwendet werden.

### 3.3 Einhaltung der EN 50136-1:2012 und EN 50136-2:2014

Die aufgelisteten SPC-Produkte wurden gemäß EN 50136-1:2012 und EN 50136-2:2014 getestet.

### 3.4 Konformität mit INCERT-Zulassungen

#### Softwarevoraussetzungen

Die Auswahl von „Belgien“ (\*) unter **Region** implementiert die lokalen und nationalen Anforderungen, die die EN50131-Anforderungen übersteigen.

Hardware	System	Inputs	Ausgänge	Bereiche	Kalender	Eigene PIN ändern	Erweitert
System Optionen	System-Timer	Identification	<b>Standards</b>	Uhrzeit	Sprache		

**Kontinent**

Europa
  Asien
  Nordamerika
  Südamerika
  Ozeanien

**Installationstyp**

Privat
  Kommerziell
  Finanziell

**Sicherheitsgrad**

EN50131 Sicherheitsgrad 2
  EN50131 Sicherheitsgrad 3
  Unbeschränkte Konfiguration

**Region Compliance:**

Auswählen, um den UK PD6662 Normen zu entsprechen.  
 Auswählen, um den irischen Normen zu entsprechen.  
 Auswählen, um den europäischen Normen zu entsprechen.  
 Italien  
 (\*) Auswählen, um den schwedischen SSF 1014:3 Normen zu entsprechen.  
 (\*) Auswählen, um den Schweizer Normen zu entsprechen  
 (\*) Auswählen, um den INCERT Normen zu entsprechen.  
 (\*) Auswählen, um den Spanischen normen zu entsprechen  
 (\*) Auswählen, um den deutschen Normen zu entsprechen.  
 (\*) Auswählen, um den französischen Normen zu entsprechen.  
 Norwegen  
 Dänemark  
 Polen  
 Niederlande  
 Finnland  
 Portugal  
 Tschechisch

(\*) Auswahl des lokalen Standards oder der nationalen Einstellungen wird die EN50131 Einstellungen ersetzen.

Durch die Auswahl von **Grad 2** oder **Grad 3** wird die EN50131-Konformität mit zusätzlichen INCERT-Anforderungen ausgewählt:

- Nur ein Techniker kann eine Sabotage quittieren. Bei INCERT gilt dies für alle Sicherheitsgrade. Das ist normalerweise nur eine Anforderung für EN50131 Grad 3.
- Eine Sabotage in einer gesperrten/isolierten Meldergruppe muss einem Empfänger gemeldet werden und wird dem Benutzer angezeigt. Bei INCERT werden Sabotagen für isolierte Meldergruppen verarbeitet. Bei allen anderen Normvariationen werden Sabotagen in isolierten Meldergruppen ignoriert.
- Benutzer-PINs müssen mit mehr als 4 Stellen definiert werden.

#### Hardwarevoraussetzungen

- Die minimale Batteriekapazität für SPC42xx/43xx/52xx/53xx/63xx beträgt 10 Ah/12 V. Wird eine Batterie mit 10 Ah verwendet, wird diese zur linken Gehäusesseite geneigt, und die untere Lasche wird so gebogen, dass sie die Batterie hält.
- Den Jumper (J12) auf der Batterieauswahl für die zu verwendende 17/10-Ah-Batterie anbringen und für die 7-Ah-Batterie entfernen.



- Die Strommenge am Zusatzausgang bei Verwendung einer 10-Ah-Batterie für SPC42xx/SPC52xx beträgt:

KOMM	KEINE (mA)	PSTN (mA)	GSM (mA)	PSTN+GSM (mA)
Standby-Zeit				
12 Std.	568	543	438	413
24 Std.	214	189	84	59
30 Std.	143	118	13	k. A.
60 Std.	2	k. A.	k. A.	k. A.

- Die Strommenge am Zusatzausgang bei Verwendung eines 10-Ah-Akkus für SPC43xx/SPC53xx/SPC63xx beträgt:

KOMM	KEINE (mA)	PSTN (mA)	GSM (mA)	PSTN+GSM (mA)
Standby-Zeit				
12 Std.	538	513	408	383
24 Std.	184	159	54	29
30 Std.	113	88	k. A.	k. A.
60 Std.	k. A.	k. A.	k. A.	k. A.

### 3.5 Richtlinien zur Einhaltung von PD 6662:2010

Dieses Dokument enthält alle Kriterien für die Installation, Inbetriebnahme und Wartung des SPC-Systems, damit dieses die Norm PD 6662:2010 einhält.

#### 3.5.1 Produktumfang

Der Umfang dieses Dokuments gilt für die folgenden Komponenten des SPC-Systems:

SPC4320.320-L1-Grad 2-Zentrale	SPCE652.100-Erweiterungsmodul, 8 Eingänge/2 Ausgänge
SPC5320.320-L1-Grad 2-Zentrale	SPCP332.300 Smart-Netzteil mit E/A-Erweiterungsmodul
SPC5330.320-L1-Grad 3-Zentrale	SPCP355.300 Smart-Netzteil mit Erweiterungsmodul, 8 Eingänge/2 Ausgänge
SPC5350.320-L1-Grad 3-Zentrale	SPCP333.300 Smart-Netzteil mit E/A-Erweiterungsmodul
SPC6330.320-L1-Grad 3-Zentrale	SPCN110.000 PSTN-Modul
SPC6350.320-L1-Grad 3-Zentrale	SPCN320.000 GSM-Modul
SPCK420/421.100-LCD-Bedienteil	
SPCE452.100-Erweiterungsmodul, 8 Relaisausgänge	

### 3.5.2 Normenübersicht

Richtlinien für die Implementierung der Norm PD 6662:2010 für ein SPC System werden gemäß den folgenden relevanten Normen bereitgestellt:

PD 6662:2010	BS EN 50136-1-5:2008
BS 4737-3.1:1977	BS EN 50136-2-1:1998 +A1:1998
BS 8243:2010	BS EN 50136-2-2:1998
BS 8473:2006+A1:2008	BS EN 50136-2-3:1998
BS EN 50131-1:2006+A1:2009	BS EN 50131-3:2009
BS EN 50136-1-1:1998+A2:2008	BS EN 50131-6:2008
BS EN 50136-1-2:1998	DD 263:2010
BS EN 50136-1-3:1998	DD CLC/TS 50131-7:2008

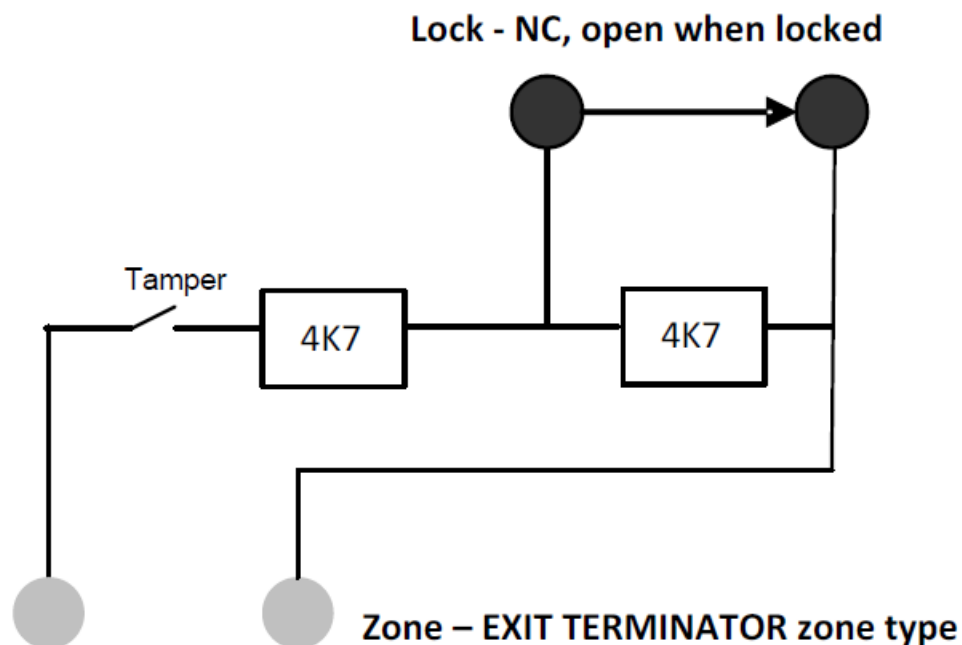
### 3.5.3 Methoden zur Scharf- und Unscharfschaltung

#### 3.5.3.1 Methoden zur Scharfschaltung (BS 8243:2010 – Klausel 6.3)

Der Abschluss/die Beendigung der externen Scharfschaltung wird mithilfe folgender Methoden erreicht:

##### a) Shunt-Schloss, an der endgültigen Ausgangstür angebracht

Ein Shunt-Schloss muss von einem Techniker wie folgt montiert werden:



Für SPC muss der MG-Typ ABBRUCH SCHARFSCHALTUNGSVERZÖGERUNG konfiguriert werden.

Siehe *Meldergruppentypen* auf Seite 420.

##### b) Druckknopfschalter, außerhalb des überwachten Geländes angebracht

Schließen Sie den Druckknopf wie folgt an einen SPC-Meldergruppeneingang an:

Für SPC muss der MG-Typ ABBRUCH SCHARFSCHALTUNGSVERZÖGERUNG konfiguriert werden.

Siehe *Meldergruppentypen* auf Seite 420.

### c) Schutzschalter (d. h. Türkontakt), an der endgültigen Ausgangstür des scharf geschalteten Geländes oder Bereichs

Schließen Sie den Schalter wie folgt an das SPC-System an:

Der Kontakt wird an der endgültigen Ausgangstür angebracht und mit einer „EINBRUCH VERZÖGERT“-Meldergruppe mit „Ext. Zeitabbr.“-Attribut verbunden.

Siehe *Meldergruppentypen* auf Seite 420 und *Meldergruppen-Attribute* auf Seite 430.

Ein Fehlbetriebssignal kann mithilfe einer Alarmabbruchsfunktion ausgegeben werden. Diese Funktion ist standardmäßig aktiviert.

Siehe *Optionen* auf Seite 121 (Bedienteil) und *Optionen* auf Seite 277 (Browser).

### d) Digitaler Schlüssel

Nicht von SPC unterstützt.

### e) In Verbindung mit einer ARC

Diese Einstellungsmethode wird unter Verwendung eines SPC COM XT oder einer ARC-Software eines Drittherstellers, die EDP-Befehle verwendet, unterstützt.

## 3.5.3.2 Methoden zur Unscharfschaltung (BS 8243:2010 – Klausel 6.4)

Die Methoden zur Unscharfschaltung werden wie folgt eingehalten:

**6.4.1** Für alle Methoden zur Unscharfschaltung im SPC-System gibt es ein akustisches Signal, das dem Benutzer die erfolgreiche Unscharfschaltung des Systems angibt. Dabei handelt sich um eine Pieptonsequenz vom CIE.

### 6.4.2 Verhinderung des Zutritts zum überwachten Gebäude, bevor das Einbruchalarmsystem (IAS) unscharf geschaltet wurde:

a) Ein Entriegeln der ersten Eingangstür verursacht die Unscharfschaltung des IAS;

Konformität durch SPC, wenn Meldergruppe vom Typ „Scharf/Unscharf Eingang“ nur mit dem UNSCHARF-Attribut verwendet wird. Dieser MG-Typ darf nicht für die Scharfschaltung verwendet werden.

b) Die Unscharfschaltung des IAS durch den Benutzer vor dem Zutritt zum überwachten Gebäude verursacht oder erlaubt die Entriegelung der ersten Eingangstür.

Konformität durch SPC und Unscharfschaltung mithilfe einer Karte am Eintrittsleser mit der UNSCHARF-Option, oder durch Eingabe eines Dritthersteller-Zutrittssystems in einer „Scharf/Unscharf Eingang“-Meldergruppe mit UNSCHARF-Attribut.

### 6.4.3 Verhinderung des Zutritts zum überwachten Gebäude, bevor alle Mittel zur Einbruchalarmbestätigung deaktiviert wurden:

a) Eine Entriegelung der ersten Eingangstür verursacht, dass alle Bestätigungsmittel deaktiviert werden. Betrieb nicht durch SPC erlaubt.

b) Die Deaktivierung aller Mittel zur Bestätigung durch den Benutzer vor dem Zutritt zum überwachten Gebäude verursacht oder erlaubt die Entriegelung der ersten Eingangstür.

Betrieb nicht durch SPC erlaubt.

### 6.4.4 Das Öffnen der ersten Eingangstür deaktiviert alle Mittel zur Einbruchalarmbestätigung

Betrieb nicht durch SPC erlaubt.

### 6.4.5 Abschluss der Unscharfschaltung mithilfe eines digitalen Schlüssels

a) Benutzung eines digitalen Schlüssels vor dem Zutritt zum überwachten Gebäude (z. B. über Funk)

SPC erfüllt diese Klausel, wenn der Installateur einen TRANSPONDER-Leser (z. B. SPCK421) außen am Gebäude installiert.

b) Benutzung eines digitalen Schlüssels nach dem Zutritt zum überwachten Gebäude von einem Standort aus, der so nahe wie praktisch möglich an der ersten Eingangstür liegt.

Diese Funktion wird durch die Nutzung eines TRANSPONDER-Lesers (z. B. SPCK421) nahe der Eingangstür des Gebäudes ermöglicht.

Siehe *Meldergruppentypen* auf Seite 420 und *Meldergruppen-Attribute* auf Seite 430.



WARNUNG: Sie müssen darauf achten, dass durch das Zulassen dieser Methode zur Unscharfschaltung die Polizei nicht gerufen wird, wenn ein Einbrecher die erste Eingangstür aufbrechen kann. Dabei ist das weitere Vordringen des Einbrechers in das Gebäude unwichtig.

Diese Methode zur Unscharfschaltung des Einbruchalarmsystems könnte für Ihren Versicherer nicht akzeptabel sein.

#### 6.4.6 Unscharfschaltung in Verbindung mit einer Alarmempfangszentrale (ARC)

Konformität durch SPC mithilfe der ARC-Software eines Drittanbieters. Eine Kennzeichnung außerhalb des Gebäudes muss durch Mittel wie einen zeitgesteuerten Summer/Blitz vorhanden sein, die bei der Unscharfschaltung des Systems für einen definierten Zeitraum (z. B. 30 Sekunden) aktiv ist.

Siehe *Timer* auf Seite 125.

### 3.5.4 Konfigurationsanforderungen zur Einhaltung der Norm PD 6662:2010

#### Empfehlungen für die Aufzeichnung von ferngemeldeten Alarmbedingungen (BS 8243:2010 – Anhang G.1 und G.2)

Alarmbedingungen können zur Analyse gemäß Anhang G kategorisiert werden, wenn das SPC-System so konfiguriert wird, dass die Zutrittsverzögerung weniger als 30 Sekunden beträgt und die Wählgerätverzögerung auf 30 Sekunden eingestellt ist.

Siehe nachfolgende Abschnitte:

- *Bereiche* auf Seite 129
- *Bereich hinzufügen/bearbeiten* auf Seite 299
- *Timer* auf Seite 125

#### Anforderungen für Systeme mit dedizierten Alarmpfaden (BS EN 50136-1-2, 1998)

Das SPC-System muss so konfiguriert werden, dass ein automatisierter Übertragungstest zur ARC erfolgt.

Das SPC-System muss mit einem „Übertragungsstörung“-Ausgang konfiguriert werden.

Siehe nachfolgenden Abschnitt:

- *Hinzufügen/Bearbeiten von ARC mithilfe von SIA oder CID* auf Seite 361

#### Anforderungen für Ausrüstungsteile in Systemen mit digitalen Kommunikationsgeräten unter Verwendung von PSTN (BS EN 50136-2-2, 1998)

##### Störausgang

Das SPC-System muss mit einem „Übertragungsstörung“-Ausgang konfiguriert werden.

Siehe nachfolgende Abschnitte:

- *Ausgänge* auf Seite 166 (Bedienteil)
- *Ein- und Ausgänge der Zentrale konfigurieren* auf Seite 251 (Browser)
- *Hinzufügen/Bearbeiten von ARC mithilfe von SIA oder CID* auf Seite 361

### **Erneute Übertragungsversuche**

Die Konfiguration von erneuten Übertragungsversuchen (Wahlversuche) wird in diesem Handbuch beschrieben:

- *Hinzufügen/Bearbeiten von ARC mithilfe von SIA oder CID* auf Seite 361
- *EDP-Einstellungen bearbeiten* auf Seite 371

Ein Minimum von 1 und ein Maximum von 12 erneuten Übertragungen sind zulässig.

### **Einbruch und Bedrohung – Systemaufbau (DD CLC TS 50131-7, 2008)**

#### **Scharf- und Unscharfschaltung**

Das SPC-System kann so konfiguriert werden, dass die Scharfschaltung durch „Ext. Zeitabbruch“ abgeschlossen werden.

Es ist möglich, das SPC-System so zu konfigurieren, dass bei Scharfschaltung ein Warngerät aktiviert wird.

Siehe nachfolgende Abschnitte:

- *Timer* auf Seite 125
- *Melderguppen-Attribute* auf Seite 430
- *Ausgänge* auf Seite 166 (Bedienteil)
- *Bearbeiten eines Ausganges* auf Seite 253 (Browser)

#### **Einbruchs- und Bedrohungsalarm (BS8243:2010-Bezeichnung der Bedrohungsalarmsignale für aufeinander folgende Bestätigung)**

Das SPC-System kann so konfiguriert werden, dass die folgenden Szenarien einen bestätigten Bedrohungsalarm (HV für SIA und 129 für CID) melden, wenn sie mehr als zwei Minuten von einer Bedrohungs-MGs oder einem Bedrohungsgerät (HD) ausgelöst werden:

- zwei Aktivierungen der Bedrohungs-MG
- eine Aktivierung der Bedrohungs-MG und eine Aktivierung der Panik-MG

Wird in dem zweiminütigen Zeitraum eine Bedrohungs- und eine Sabotagemeldergruppe oder eine Panik- und eine Sabotagemeldergruppe aktiviert, wird ebenfalls ein bestätigter Bedrohungsalarm verschickt.

Eine bestätigte Bedrohung erfordert keine Wiederherstellung durch einen Techniker, auch wenn die Technikerwiederherstellung aktiviert ist. Ein Ereignis einer bestätigten Bedrohung wird im Systemprotokoll festgehalten.

## **3.5.5 Zusätzliche Inbetriebnahmeanforderungen zur Einhaltung der Norm PD 6662:2010**

### **Im Systemaufbauangebot anzugebende Informationen und Montagedokument (BS 8243:2010 – Anhang F)**

- Während der Installation, Konfiguration und Inbetriebnahme eines SPC-Systems muss der Monteur folgende Richtlinien gemäß dem vorstehend genannten Anhang beachten.
- Es wird empfohlen, dass duale Pfade für die Signalisierung verwendet werden, die im SPC-System durch GFM, PSTN und Ethernet-Optionen unterstützt werden.
- Das SPC-System muss so installiert und konfiguriert werden, dass eine effektive Bestätigungseinrichtung entsteht. Ausnahmen dahingehend müssen im Montagedokument aufgeführt werden.
- Kombinationen und Sequenzen, die zu einem bestätigten Alarm beitragen, müssen dem Endanwender eindeutig mitgeteilt werden.
- Die Einbruchsbestätigungsdauer muss dem Endanwender eindeutig mitgeteilt werden.
- Methoden zur Scharf- und Unscharfschaltung müssen dem Endanwender, wie in diesem Dokument beschrieben, eindeutig erläutert werden.

- Stellen Sie sicher, dass dem Endanwender im Falle eines Schlossausfalls schriftliche Vereinbarungen zur Verfügung stehen.



Es wird empfohlen, dass die beiliegende PD 6662:2010-Kennzeichnung in einer angemessenen Position im Inneren des SPC-Gehäuses neben dem Produkttypenschild angebracht wird.

### 3.5.6 Zusätzliche Informationen

#### Netzwerkübertragungsanforderungen – Leistung, Verfügbarkeit und Sicherheitsstufen (BS EN 50136-1-2, 1998 und BS EN 50136-1-5, 2008)

Das SPC-System wurde gemäß EN 50136-1-1 getestet und genehmigt.

SPC-Stufen werden wie folgt klassifiziert:

Übertragungsdauer	D2 als Max.
Übertragungsdauer, max. Werte	M0 – M4
Melddauer	T3 als Max.
Verfügbarkeit	Siehe <i>ATS-Stufen und Dämpfungsspezifikationen</i> auf Seite 436.
Signalsicherheitsstufen	Gemäß EN 50136-1-1 getestet und als „S0“ klassifiziert.

### 3.6 Konformität mit VdS-Zulassungen

Diese Installationsanleitung umfasst die erforderlichen Produktinstallationsinformationen für die VdS-Zulassungen.

#### Vanderbilt

SPC42xx/43xx/53xx/63xx: VdS-Zulassungsnr. G 112104, G112124 und G112128. VdS EN Zertifikate EN-ST000142, EN-ST000143, EN-ST000055, EN-ST000056, EN-ST000057, EN-ST000058, EN-ST000061, EN-ST000062.

#### Siemens

SPC42xx/43xx/53xx/: VdS-Zulassungsnr. G116035. VdS EN Zertifikate EN-ST000225, EN-ST000226, EN-ST000227, EN-ST000228, EN-ST000229, EN-ST000230, EN-ST000231, EN-ST000232.

Dieser Abschnitt beschreibt die Konformität dieses Systems mit den VdS-Zulassungen.

#### Konfigurieren der Software zur VdS-Konformität

Zur Scharfschaltung des Systems gemäß der VdS-Konformität müssen Sie wie folgt vorgehen:

1. Melden Sie sich über den Browser an der Zentrale an.
2. Wählen Sie den **Konfigurationsmodus** aus.
3. Klicken Sie **Konfiguration > System > Standards**.
4. Wählen Sie unter **Continent** die Option **Europa**.
5. Wählen Sie unter **Region Compliance** die Option **Deutschland**.
6. Wählen Sie den durch Ihren Installationstyp erforderlichen VdS-Grad aus.



Hardware-Störauswertung – In den **Konfiguration > System > Systemoptionen** müssen Sie **Aktiv + Auswertung (10 s)** aus dem Dropdown-Menü des **Watchdog Ausgangsmodus** wählen.

Hardware-Störungen werden nicht gemeldet, wenn der Techniker am System angemeldet ist.

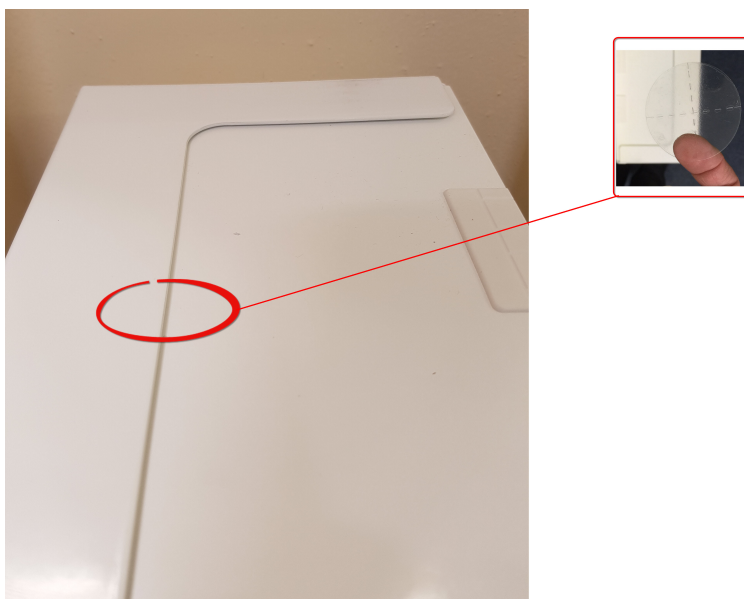
### Hardware

Zur Einhaltung der VdS-Zulassungen ist Folgendes erforderlich:

- Ein G5-Gehäuse mit vorderem Sabotageschutz implementiert als minimale Anforderung.
- Bedienteile zeigen nicht die Statusinformationen an, wenn das System scharf geschaltet ist.
- Nachstehend die Anzahl der unterstützten Meldergruppen:
  - 512 Meldergruppen in Ringkonfiguration
  - 128 Meldergruppen pro X-Bus in Multidrop-Konfiguration (Stichleitung)
- Die folgenden Endwiderstandskombinationen entsprechen nicht den VdS-Normen:
  - 1 k, 470 Ohm
  - 1 k, 1 k, 6k6 Ohm

## 3.7 Konformität mit NF- und A2P-Zulassungen einschließlich CYBER-Anforderungen

Adresse der Zertifizierungsstelle	
<b>CNPP Cert</b> Pôle Européen de Sécurité - Vernon Route de la Chapelle Réanville CD 64 - CS 22265 F-27950 SAINT-MARCEL www.cnpp.com	<b>AFNOR Certification</b> 11 rue François de Pressensé 93571 La Plaine Saint-Denis Cedex www.marque-nf.com





Um den NF und A2P-Installationsbestimmungen gerecht zu werden, muss das Gehäuse nach der Installation mit dem mitgelieferten Siegel verplombt werden.

### 3.7.1 Konformität mit NF- und A2P-Zulassungen einschließlich CYBER-Anforderungen



Um die Anforderungen von NF & A2P und CYBER zu erfüllen, muss der HTTP-Webserver gemäß den folgenden Anweisungen deaktiviert werden.

Die Systemkonfiguration kann nur mit dem SPC Connect Pro-Tool über die USB-Buchse des SPC-Bedienfelds durchgeführt werden.

So deaktivieren Sie die Webschnittstelle des SPC-Panels:

1. Rufen Sie den Programmiermodus auf und wählen Sie die **Kommunikationsoption**.
2. Deaktivieren Sie auf der Registerkarte **Dienste** das Kontrollkästchen **HTTP aktiviert**.




Dadurch wird die Webschnittstelle des SPC-Panels deaktiviert.

### 3.7.2 Konformität mit NF- und A2P-Zulassungen, einschließlich CYBER-Anforderungen - SPC-Produkte

Die aufgelisteten SPC-Produkte wurden nach NF324 - H58 mit Bezug auf RTC50131-6 und RTC50131-3 und aktuellen EN-Zertifizierungen getestet. Siehe *Einhaltung der Zulassungsanforderungen gemäß EN50131* auf Seite 20.

Produkttyp	Konfiguration	Standard	Logo
SPC6350.320 + SPCP355.300 (Zert. 1233700001 + Zert.8033700002)	60 Std., nicht überwacht	NF-Grad 3, Klasse 1	
SPC5350.320 + SPCP355.300 (Zert. 1233700001 + Zert.8033700002)	60 Std., nicht überwacht		
SPC6350.320 (Zert. 1233700001)	60 Std., nicht überwacht		
SPC5350.320 (Zert. 1233700001)	60 Std., nicht überwacht		
SPC6330.320 + SPCP333.300 (Zert. 1233700001)	60 Std., nicht überwacht	NF-Grad 3, Klasse 1	
SPC5330.320 + SPCP333.300 (Zert. 1232200003)	60 Std., nicht überwacht		
SPC6330.320 (Zert. 1233700001)	30 Std., überwacht		
SPC5330.320 (Zert. 1232200003)	30 Std., überwacht		



Produkttyp	Konfiguration	Standard	Logo
SPC5320.320 (Zert. 1232200003)	36 Std., nicht überwacht	NF-Grad 2, Klasse 1	
SPC4320.320 (Zert. 1232200003)	36 Std., nicht überwacht		
SPCN110.000 SPCN320.000 SPCK420.100 SPCK620.100 SPCK623.100 SPCE652.100 SPCE452.100 SPCE110.100 SPCE120.100		NF-Grad 2 und 3, Klasse 1	

## 4 Technische Daten

---

Dieses Kapitel behandelt:

<b>4.1 SPC4000</b> .....	<b>34</b>
<b>4.2 SPC5000</b> .....	<b>36</b>
<b>4.3 SPC6000</b> .....	<b>40</b>
<b>4.4 SPCP355.300</b> .....	<b>43</b>

### 4.1 SPC4000

---

Programmierbare Bereiche	4
Max. Anzahl von Benutzer-PINs	100
Fernbedienungen	Bis zu 32
Transponder	32
Funk-Panikalarm	Bis zu 128
Ereignisspeicher	1000 Einbruchereignisse, 1000 Zutrittsereignisse
Anzahl integrierte Meldergruppen	8
Max. Anzahl von fest verdrahteten Meldergruppen	32
Max. Anzahl von Funk-Meldergruppen	32 (ohne verdrahtete Meldergruppen)
Max. Anzahl von Intrunet-Funkmeldern pro Funkempfänger (empfohlen)	20
EOL-Widerstand	2 Endw. 4k7 (Standard), andere Widerstandskombinationen sind konfigurierbar
Anzahl Relais onboard	1 Blitzleuchte (30 V Gleichstrom/1 A ohmscher Schaltstrom)
Anzahl Open-Collector-Ausgänge onboard	2 interne/externe Sirene, 3 frei programmierbar (jeweils max. 400 mA ohmscher Schaltstrom pro Ausgang, Versorgung über Hilfsausgang)
Firmware	V3.x
Anzahl Türen	Max. 4 Eingangstüren oder 2 Ein-/Ausgangstüren
Anzahl Ausweisleser	Max. 4

Funkmodul	<ul style="list-style-type: none"> <li>• SPC4221: integrierter SiWay-Funkempfänger (868 MHz)</li> <li>• SPC4320.220: optional (SPCW111)</li> <li>• SPC4320.320: optional (SPCW110)</li> </ul>
Verifikation	4 Verifikationszonen mit max. 4 IP-Kameras und 4 Audio-Geräten.
Video	Bis zu 16 Vor-/16 Nachereignisaufnahmen (JPEG, Auflösung 320 × 240, max. 1 Bild/Sek.)
Audio	Bis zu 60 Sek. Vorerignisaufnahme/60 Sek. Nachereignis-Audioaufnahme
Feldbus 1)	X-BUS über RS485 (307 kBit/s)
Anzahl lokale Geräte 2)	Max. 11 (4 Bedienteile, 2 Türerweiterungen, 5 Eingangs-/Ausgangserweiterungen)
Anschließbare lokale Geräte	<ul style="list-style-type: none"> <li>• Bedienteile: SPCK42x, SPCK62x</li> <li>• Türerweiterungen: SPCA210, SPCP43x</li> <li>• Erweiterungen mit E/A: SPCE65x, SPCE45x, SPCP33x, SPCE110, SPCE120, SPCV32x</li> </ul>
Schnittstellen	<ul style="list-style-type: none"> <li>• 1 X-BUS (1 Stichleitung)</li> <li>• 1 RS232</li> <li>• USB (PC-Anschluss)</li> <li>• SPC43xx: Zusätzlich 1 Ethernet (RJ45)</li> </ul>
Sabotagekontakt	Feder-Sabotageschalter vorn, 2 Hilfssabotageeingänge
Versorgungsspannung	Typ A (nach EN50131-1)
Netzspannung	230 V Wechselstrom, +10 %/-15 %, 50 Hz
Hauptsicherung	250 mA T (austauschbares Teil am Netzanschlussblock)
Stromaufnahme	SPC42xx: Max. 160 mA bei 230 V Wechselstrom SPC43xx: Max. 200mA bei 230 V Wechselstrom
Betriebsstrom	SPC42xx-Zentrale: Max. 160 mA bei 12 V Gleichstrom SPC43xx-Zentrale: Max. 200mA bei 12 V Gleichstrom
Ruhestrom	SPC42xx-Zentrale: Max. 140 mA bei 12 V Gleichstrom (165 mA mit PSTN, 270 mA mit GSM, 295 mA mit PSTN und GSM) SPC43xx-Zentrale: Max. 170mA bei 12 V Gleichstrom (195mA mit PSTN, 300mA mit GSM, 325mA mit PSTN und GSM)
Ausgangsspannung	13–14 V Gleichstrom unter Normalbedingungen (Netzspannung vorhanden und Batterie voll aufgeladen), min. 10,5 V Gleichstrom bei Stromversorgung über Zweitgerät (vor Abschaltung des Systems aufgrund des Tiefentladungsschutzes)
Unterspannungsauslösung	7,5V DC
Überspannungsschutz	15,7V DC
Spitze-Spitze-Welligkeit	Max. 5 % der Ausgangsspannung

Hilfsstromversorgung (Nennwert)	Max. 750mA bei 12 V Gleichstrom
Batterietyp (Batterie nicht im Lieferumfang enthalten)	SPC422x/4320: <ul style="list-style-type: none"> <li>• YUASA NP7-12FR (12V/7Ah) - NF</li> <li>• PowerSonic PS1270 (12V/7Ah)</li> <li>• YUASA Yucel Y7-12FR (12V/7Ah)</li> </ul>
Batterieladung	SPC422x/4320: Max. 72 Std. bis 80 % der Batteriekapazität
Batterieschutz	Intensität auf 1 A begrenzt (geschützt durch Sicherung), Tiefentladungsschutz bei 10,5 V Gleichstrom +/- 3 %
Software-Update	Vor-Ort- und Fern-Upgrade für Zentrale, Peripheriegeräte und GSM/PTSN-Modems.
Kalibrierung	Keine Kalibrierungsprüfungen erforderlich (werksseitig kalibriert)
Zu wartende Teile	Keine zu wartenden Teile
Betriebstemperatur	-10 bis +50 °C
Rel. Luftfeuchtigkeit	Max. 90 % (nicht kondensierend)
Farbe	RAL 9003 (Signalweiß)
Gewicht	SPC422x/4320: 4,500 kg
Abmessungen (B × H × T)	SPC422x/4320: 264 × 357 × 81 mm
Gehäuse	SPC4320.320: kleines Metallgehäuse (1,2 mm, Baustahl) SPC422x.220: kleines Gehäuse mit Metallunterteil (1,2 mm, Baustahl) und Kunststoffdeckel
Aufnahmekapazität des Gehäuses	SPC422x/4320: 1 zusätzliches Erweiterungsmodul (Größe: 150 mm x 82 mm)
IP-Klasse	30
ATS	3
ÜW	8
Ereignisprofile	5
Ereignisausnahmen	10
Steuerprofile	5

1) Max. 400 m zwischen Geräten/Kabel vom Typ IYSTY 2 × 2 × Ø 0,6 mm (min.), UTP cat5 (Massivdrahtleiter) oder Belden 9829.

2) Anstelle einer Bedienteil- oder Türerweiterung können mehrere E/A-Erweiterungen adressiert werden, aber die Anzahl der programmierbaren Ein-/Ausgänge darf die angegebenen Systemgrenzen nicht überschreiten.

## 4.2 SPC5000

Programmierbare Bereiche	16
--------------------------	----

Max. Anzahl von Benutzer-PINs	500
Fernbedienungen	Bis zu 100
Transponder	250
Funk-Panikalarm	Bis zu 128
Ereignisspeicher	10.000 Einbruchereignisse, 10.000 Zutrittsergebnisse
Anzahl integrierte Meldergruppen	<ul style="list-style-type: none"> <li>• SPC5320/5330 – 8</li> <li>• SPC5350 – 16</li> </ul>
Max. Anzahl von fest verdrahteten Meldergruppen	128
Max. Anzahl von Funk-Meldergruppen	120 (ohne verdrahtete Meldergruppen)
Max. Anzahl von Intrunet-Funkmeldern pro Funkempfänger (empfohlen)	20
EOL-Widerstand	2 Endw. 4k7 (Standard), andere Widerstandskombinationen sind konfigurierbar
Relaisausgänge	<ul style="list-style-type: none"> <li>• SPC5320/5330 – 1 Blitzleuchte (30 V Gleichstrom/1 A ohmscher Schaltstrom)</li> <li>• SPC5350 – 4 (einpolige Umschaltung, 30 V Gleichstrom/max. 1 A ohmscher Schaltstrom)</li> </ul>
Elektronische Ausgänge	<ul style="list-style-type: none"> <li>• SPC5320\5330 – 5 Ausgänge: <ul style="list-style-type: none"> <li>– 2 interne/externe Sirenen</li> <li>– 3 programmierbar. Maximal 400 mA ohmscher Schaltstrom pro Ausgang, Versorgung über Hilfsausgang.</li> </ul> </li> <li>• SPC5350 – 8 Ausgänge. Maximal 400 mA ohmscher Schaltstrom pro Ausgang <ul style="list-style-type: none"> <li>– 5 Standard-Leistungsausgänge</li> <li>– 3 überwachte Ausgänge</li> </ul> </li> </ul>
Firmware	V3.x
Anzahl Türen	Max. 16 Eingangstüren oder 8 Ein-/Ausgangstüren
Anzahl Ausweisleser	Max. 16
Funkmodul	Optional (SPCW110)
Verifikation	16 Verifikationszonen mit max. 4 IP-Kameras und 16 Audio-Geräten.
Video	Bis zu 16 Vor-/16 Nachereignisaufnahmen (JPEG, Auflösung 320 × 240, max. 1 Bild/Sek.)
Audio	Bis zu 60 Sek. Vorerignisaufnahme/60 Sek. Nachereignis-Audioaufnahme

Feldbus 1)	X-BUS über RS485 (307 kBit/s)
Anzahl lokale Geräte 2)	Max. 48 (16 Bedienteile, 8 Türerweiterungen, 16 Eingangs-/Ausgangserweiterungen)
Anschließbare lokale Geräte	<ul style="list-style-type: none"> <li>• Bedienteile: SPCK42x, SPCK62x</li> <li>• Türerweiterungen: SPCA210, SPCP43x</li> <li>• Erweiterungen mit E/A: SPCE65x, SPCE45x, SPCP33x, SPCP35x, SPCE110, SPCE120, SPCV32x</li> </ul>
Schnittstellen	<ul style="list-style-type: none"> <li>• 2 X-BUS (2 Stichleitungen oder 1 Schleife)</li> <li>• 2 RS232</li> <li>• 1 USB (PC-Anschluss)</li> <li>• SPC53xx: Zusätzlich 1 Ethernet (RJ45)</li> </ul>
Sabotagekontakt	<ul style="list-style-type: none"> <li>• SPC5320/5330: Feder-Sabotageschalter vorn, 2 Hilfssabotageeingänge</li> <li>• SPC5350: Vorderer und rückwärtiger Sabotageschalter</li> </ul>
Versorgungsspannung	Typ A (nach EN50131-1)
Netzspannung	230 V Wechselstrom, +10 %/-15 %, 50 Hz
Hauptsicherung	<ul style="list-style-type: none"> <li>• SPC5320/5330: 250 mA T (austauschbares Teil am Netzanschlussblock)</li> <li>• SPC5350: 800 mA T (austauschbares Teil am Netzanschlussblock)</li> </ul>
Stromaufnahme	<ul style="list-style-type: none"> <li>• SPC5320/5330: Max. 200mA bei 230 V Wechselstrom</li> <li>• SPC5350: Max. 500mA bei 230 V Wechselstrom</li> </ul>
Betriebsstrom	<ul style="list-style-type: none"> <li>• SPC5320/5330: Zentrale: Max. 200mA bei 12 V Gleichstrom</li> <li>• SPC5350: Max. 210mA bei 12 V Gleichstrom</li> </ul>
Ruhestrom	SPC53xx-Zentrale: Max. 170mA bei 12 V Gleichstrom (195mA mit PSTN, 300mA mit GSM, 325mA mit PSTN und GSM)
Ausgangsspannung	13–14 V Gleichstrom unter Normalbedingungen (Netzspannung vorhanden und Batterie voll aufgeladen), min. 10,5 V Gleichstrom bei Stromversorgung über Zweitgerät (vor Abschaltung des Systems aufgrund des Tiefentladungsschutzes)
Unterspannungsauslösung	11V DC
Überspannungsschutz	<ul style="list-style-type: none"> <li>• SPC5320/5330: 15,7 V Gleichstrom</li> <li>• SPC5350: 15 V Gleichstrom Nennspannung</li> </ul>
Spitze-Spitze-Welligkeit	Max. 5 % der Ausgangsspannung
Hilfsstromversorgung (Nennwert)	<ul style="list-style-type: none"> <li>• SPC5320/5330: Max. 750mA bei 12 V Gleichstrom</li> <li>• SPC5350: Max. 2200 mA bei 12 V Gleichstrom (8 Ausgänge mit separaten Sicherungen, 300 mA pro Ausgang)</li> </ul>

Batterietyp (Batterie nicht im Lieferumfang enthalten)	<p>SPC5320:</p> <ul style="list-style-type: none"> <li>• YUASA NP7-12FR (12V/7Ah) - NF</li> <li>• PowerSonic PS1270 (12V/7Ah)</li> <li>• YUASA Yucel Y7-12FR (12V/7Ah)</li> </ul> <p>SPC5330:</p> <ul style="list-style-type: none"> <li>• YUASA NP17-12IFR (12V/17Ah) - NF</li> <li>• YUASA Yucel Y17-12FR (12V/17Ah)</li> <li>• PowerSonic PS12170 (12V/7Ah)</li> </ul> <p>SPC5350:</p> <ul style="list-style-type: none"> <li>• FIAMM FGV22703 (12V/27Ah) - NF</li> <li>• PowerSonic PS12260FR (12V/26Ah)</li> <li>• PowerSonic PS12170 (12V/17Ah)</li> <li>• Alarmcom AB1227-0 (12V/27Ah)</li> <li>• YUASA NPL24-12IFR (12V/24Ah)</li> <li>• YUASA Yucel Y17-12IFR (12V/17Ah)</li> <li>• YUASA Yucel Y24-12FR (12V/24Ah)</li> </ul>
Batterieladung	<ul style="list-style-type: none"> <li>• SPC5320: Max. 72 Std.,</li> <li>• SPC5330/5350: Max. 24 Std. bis 80 % der Batteriekapazität</li> </ul>
Batterieschutz	<ul style="list-style-type: none"> <li>• SPC5320/5330: Intensität auf 1 A begrenzt (geschützt durch Sicherung), Tiefentladungsschutz bei 10,5 V Gleichstrom +/- 3 %</li> <li>• SPC5350: Stromstärke begrenzt auf 2 A (geschützt durch rücksetzbare PTC-Sicherung), Tiefentladungsschutz bei 10,5 V Gleichstrom</li> </ul>
Software-Update	Vor-Ort- und Fern-Upgrade für Zentrale, Peripheriegeräte und GSM/PTSN-Modems.
Kalibrierung	Keine Kalibrierungsprüfungen erforderlich (werksseitig kalibriert)
Zu wartende Teile	<ul style="list-style-type: none"> <li>• SPC5320/5330: Keine zu wartenden Teile</li> <li>• SPC5350: 8 Glassicherungen (400 mA AT) für Ausgänge mit 12 V Gleichstrom</li> </ul>
Betriebstemperatur	-10 bis +50 °C
Rel. Luftfeuchtigkeit	Max. 90 % (nicht kondensierend)
Farbe	RAL 9003 (Signalweiß)
Gewicht	<ul style="list-style-type: none"> <li>• SPC5320: 4,500 kg</li> <li>• SPC5330: 6,400 kg</li> <li>• SPC5350: 18,600 kg</li> </ul>
Abmessungen (B × H × T)	<ul style="list-style-type: none"> <li>• SPC5320: 264 x 357 x 81 mm</li> <li>• SPC5330: 326 x 415 x 114 mm</li> <li>• SPC5350: 498 x 664 x 157 mm</li> </ul>

Gehäuse	<ul style="list-style-type: none"> <li>• SPC5320: kleines Metallgehäuse (1,2 mm, Baustahl)</li> <li>• SPC5330: aufklappbares Metallgehäuse (1,2 mm, Baustahl)</li> <li>• SPC5350: Metallgehäuse (1,5 mm, Baustahl)</li> </ul>
Aufnahmekapazität des Gehäuses	<ul style="list-style-type: none"> <li>• SPC5320: 1 zusätzliches Erweiterungsmodul</li> <li>• SPC5330: 4 zusätzliche Erweiterungsmodule (Größe: 150 mm x 82 mm)</li> <li>• SPC5350: 4 zusätzliche Erweiterungsmodule (150 mm x 82 mm)</li> </ul>
IP/IK-Klasse	30/06
ATS	5
ÜW	15
Ereignisprofile	10
Ereignisausnahmen	50
Steuerprofile	8

1) Max. 400 m zwischen Geräten/Kabel vom Typ IYSTY 2 × 2 × Ø 0,6 mm (min.), UTP cat5 (Massivdrahtleiter) oder Belden 9829.

2) Anstelle einer Bedienteil- oder Türerweiterung können mehrere E/A-Erweiterungen adressiert werden, aber die Anzahl der programmierbaren Ein-/Ausgänge darf die angegebenen Systemgrenzen nicht überschreiten.

### 4.3 SPC6000

Programmierbare Bereiche	60
Max. Anzahl von Benutzer-PINs	2.500
Fernbedienungen	Bis zu 100
Transponder	250
Funk-Panikalarm	Bis zu 128
Ereignisspeicher	10.000 Einbruchereignisse, 10.000 Zutrittsereignisse
Anzahl integrierte Meldergruppen	<ul style="list-style-type: none"> <li>• SPC6320/6330 – 8</li> <li>• SPC6350 – 16</li> </ul>
Max. Anzahl von fest verdrahteten Meldergruppen	512
Max. Anzahl von Funk-Meldergruppen	120 (ohne verdrahtete Meldergruppen)
Max. Anzahl von Intrunet-Funkmeldern pro Funkempfänger (empfohlen)	20



EOL-Widerstand	2 Endw. 4k7 (Standard), andere Widerstandskombinationen sind konfigurierbar
Relaisausgänge	<ul style="list-style-type: none"> <li>• SPC6320/6330 – 1 Blitzleuchte (30 V Gleichstrom/1 A ohmscher Schaltstrom)</li> <li>• SPC6350 – 4 (einpolige Umschaltung, 30 V Gleichstrom/max. 1 A ohmscher Schaltstrom)</li> </ul>
Elektronische Ausgänge	<ul style="list-style-type: none"> <li>• SP6320/6330 – 5 Ausgänge: <ul style="list-style-type: none"> <li>– 2 interne/externe Sirenen</li> <li>– 3 programmierbar. Maximal 400 mA ohmscher Schaltstrom pro Ausgang, Versorgung über Hilfsausgang.</li> </ul> </li> <li>• SPC6350 – 8 Ausgänge. Maximal 400 mA ohmscher Schaltstrom pro Ausgang <ul style="list-style-type: none"> <li>– 5 Standard-Leistungsausgänge</li> <li>– 3 überwachte Ausgänge</li> </ul> </li> </ul>
Firmware	V3.x
Anzahl Türen	Max. 64 Eingangstüren oder 32 Ein-/Ausgangstüren
Anzahl Ausweisleser	Max. 64
Funkmodul	Optional (SPCW110)
Verifikation	32 Verifikationszonen mit max. 4 IP-Kameras und 32 Audio-Geräten.
Video	Bis zu 16 Vor-/16 Nachereignisaufnahmen (JPEG, Auflösung 320 × 240, max. 1 Bild/Sek.)
Audio	Bis zu 60 Sek. Vorerignisaufnahme/60 Sek. Nachereignis-Audioaufnahme
Feldbus 1)	X-BUS über RS485 (307 kBit/s)
Anzahl lokale Geräte 2)	Max. 128 (32 Bedienteile, 32 Türerweiterungen, 64 Eingangs-/Ausgangserweiterungen)
Anschließbare lokale Geräte	<ul style="list-style-type: none"> <li>• Bedienteile: SPCK42x, SPCK62x</li> <li>• Türerweiterungen: SPCA210, SPCP43x</li> <li>• Erweiterungen mit E/A: SPCE65x, SPCE45x, SPCP33x, SPCP35x, SPCE110, SPCE120, SPCV32x</li> </ul>
Schnittstellen	<ul style="list-style-type: none"> <li>• 2 X-BUS (2 Stichleitungen oder 1 Schleife)</li> <li>• 2 RS232</li> <li>• 1 USB (PC-Anschluss)</li> <li>• SPC63xx: Zusätzlich 1 Ethernet (RJ45)</li> </ul>
Sabotagekontakt	<ul style="list-style-type: none"> <li>• SPC6330: Feder-Sabotageschalter vorn, 2 Hilfssabotageeingänge</li> <li>• SPC6350: Vorderer und rückwärtiger Sabotageschalter</li> </ul>
Versorgungsspannung	Typ A (nach EN50131-1)
Netzspannung	230 V Wechselstrom, +10 %/-15 %, 50 Hz

Hauptsicherung	<ul style="list-style-type: none"> <li>• SPC6330: 250 mA T (austauschbares Teil am Netzanschlussblock)</li> <li>• SPC6350: 800 mA T (austauschbares Teil am Netzanschlussblock)</li> </ul>
Stromaufnahme	<ul style="list-style-type: none"> <li>• SPC6330: Max. 200mA bei 230 V Wechselstrom</li> <li>• SPC6350: Max. 500mA bei 230 V Wechselstrom</li> </ul>
Betriebsstrom	<ul style="list-style-type: none"> <li>• SPC6330: Max. 200mA bei 12 V Gleichstrom</li> <li>• SPC6350: Max. 210mA bei 12 V Gleichstrom</li> </ul>
Ruhestrom	SPC63xx-Zentrale: Max. 170mA bei 12 V Gleichstrom (195mA mit PSTN, 300mA mit GSM, 325mA mit PSTN und GSM)
Ausgangsspannung	<ul style="list-style-type: none"> <li>• SPC6330: 13–14 V Gleichstrom unter Normalbedingungen (Netzspannung vorhanden und Batterie voll aufgeladen), 10,5 V Gleichstrom bei Stromversorgung über Zweitgerät (vor Abschaltung des Systems aufgrund des Tiefentladungsschutzes)</li> <li>• SPC6350: 13–14 V Gleichstrom unter Normalbedingungen (Netzspannung vorhanden und Batterie voll aufgeladen), 10,5 V Gleichstrom bei Stromversorgung über Zweitgerät (vor Abschaltung des Systems aufgrund des Tiefentladungsschutzes)</li> </ul>
Unterspannungsauslösung	11V DC
Überspannungsschutz	<ul style="list-style-type: none"> <li>• SPC6330: 15,7 V Gleichstrom</li> <li>• SPC6350: 15 V Gleichstrom Nennspannung</li> </ul>
Spitze-Spitze-Welligkeit	Max. 5 % der Ausgangsspannung
Hilfsstromversorgung (Nennwert)	<ul style="list-style-type: none"> <li>• SPC6330: Max. 750mA bei 12 V Gleichstrom</li> <li>• SPC6350: Max. 2200 mA bei 12 V Gleichstrom (8 Ausgänge mit separaten Sicherungen, 300 mA pro Ausgang)</li> </ul>
Batterietyp (Batterie nicht im Lieferumfang enthalten)	<p>SPC6330:</p> <ul style="list-style-type: none"> <li>• YUASA NP17-12FR (12V/17Ah) - NF</li> <li>• YUASA Yucel Y17-12IFR (12V/17Ah)</li> <li>• YUASA Yucel Y24-12FR (12V/24Ah)</li> <li>• PowerSonic PS12170 (12V/7Ah)</li> <li>• PowerSonic PS12260 (12V/26Ah)</li> </ul> <p>SPC6350:</p> <ul style="list-style-type: none"> <li>• YUASA NP17-12FR(12V/17Ah) - NF</li> <li>• FIAMM FGV22703 (12V/27Ah) - NF</li> <li>• YUASA NPL24-12IFR (12V/24Ah)</li> <li>• Alarmcom AB1227-0 (12V/27Ah)</li> <li>• PowerSonic PS12260 (12V/26Ah)</li> </ul>
Batterieladung	SPC63xx: Max. 24 Std. bis 80 % der Batteriekapazität

Batterieschutz	<ul style="list-style-type: none"> <li>• SPC6330: Intensität auf 1 A begrenzt (geschützt durch Sicherung), Tiefentladungsschutz bei 10,5 V Gleichstrom +/- 3 %</li> <li>• SPC6350: Stromstärke begrenzt auf 2 A (geschützt durch rücksetzbare PTC-Sicherung), Tiefentladungsschutz bei 10,5 V Gleichstrom, Anzeige für niedrige Spannung bei 11 V Gleichstrom</li> </ul>
Software-Update	Vor-Ort- und Fern-Upgrade für Zentrale, Peripheriegeräte und GSM/PTSN-Modems.
Kalibrierung	Keine Kalibrierungsprüfungen erforderlich (werksseitig kalibriert)
Zu wartende Teile	<ul style="list-style-type: none"> <li>• SPC6330: Keine zu wartenden Teile</li> <li>• SPC6350: 8 Glassicherungen (400 mA AT) für Ausgänge mit 12 V Gleichstrom</li> </ul>
Betriebstemperatur	-10 bis +50 °C
Rel. Luftfeuchtigkeit	Max. 90 % (nicht kondensierend)
Farbe	RAL 9003 (Signalweiß)
Gewicht	<ul style="list-style-type: none"> <li>• SPC6330: 6,400 kg</li> <li>• SPC6350: 18,600 kg</li> </ul>
Abmessungen (B × H × T)	<ul style="list-style-type: none"> <li>• SPC6330: 326 × 415 × 114 mm</li> <li>• SPC6350: 498 × 664 × 157 mm</li> </ul>
Gehäuse	<ul style="list-style-type: none"> <li>• SPC6330: aufklappbares Metallgehäuse (1,2 mm, Baustahl)</li> <li>• SPC6350: Metallgehäuse (1,5 mm, Baustahl)</li> </ul>
Aufnahmekapazität des Gehäuses	<ul style="list-style-type: none"> <li>• SPC6330: 4 zusätzliche Erweiterungsmodule (Größe: 150 mm x 82 mm)</li> <li>• SPC6350: 6 zusätzliche Erweiterungsmodule (150 × 82 mm) oder 1 zusätzliche Zentrale + 4 Erweiterungen</li> </ul>
IP/IK-Klasse	30/06
ATS	10
ÜW	30
Ereignisprofile	20
Ereignisausnahmen	100
Steuerprofile	10

1) Max. 400 m zwischen Geräten/Kabel vom Typ IYSTY 2 × 2 × Ø 0,6 mm (min.), UTP cat5 (Massivdrahtleiter) oder Belden 9829.

2) Anstelle einer Bedienteil- oder Türerweiterung können mehrere E/A-Erweiterungen adressiert werden, aber die Anzahl der programmierbaren Ein-/Ausgänge darf die angegebenen Systemgrenzen nicht überschreiten.

## 4.4 SPCP355.300

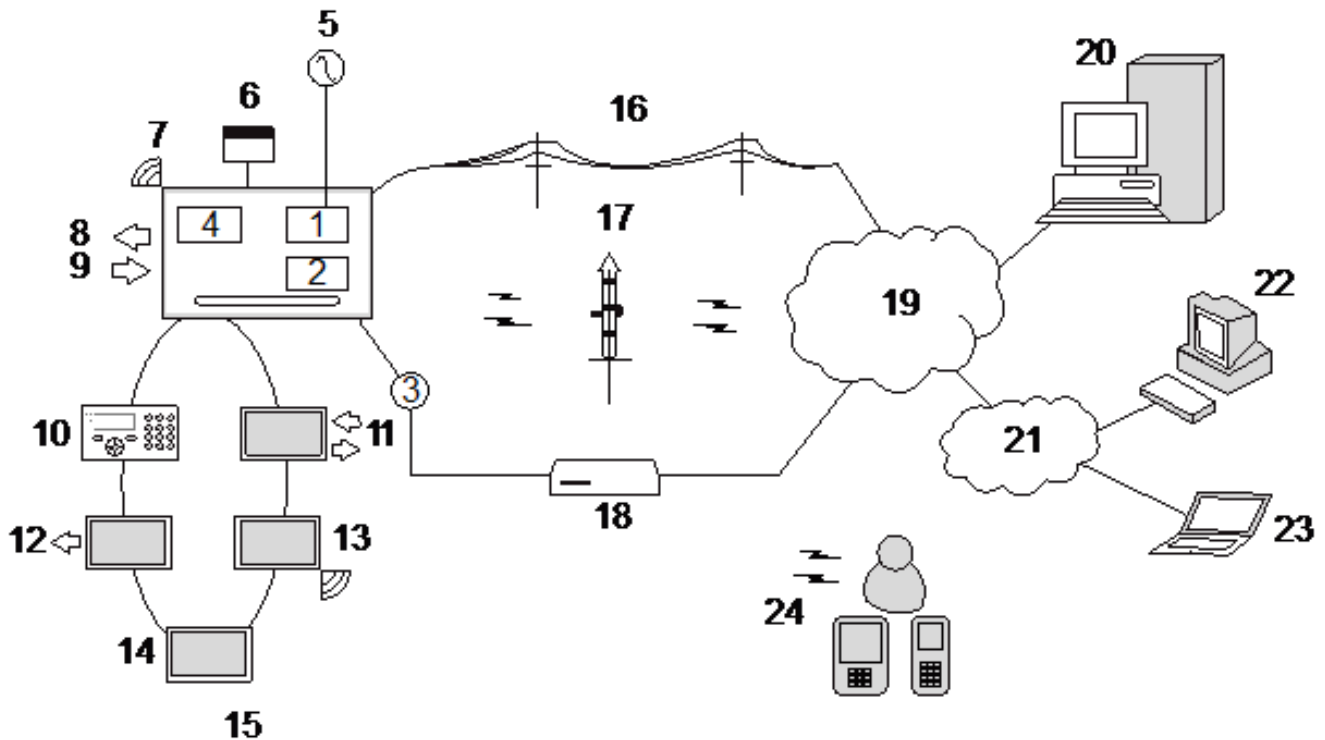
Anzahl integrierte Meldergruppen	8
----------------------------------	---

EOL-Widerstand	2 Endw. 4k7 (Standard), andere Widerstandskombinationen sind wählbar
Relaisausgänge	3 (einpole Umschaltung, 30 V Gleichstrom/max. 1 A ohmscher Schaltstrom)
Elektronische Ausgänge	3 überwachte Ausgänge (jeweils max. 400 mA ohmscher Schaltstrom)
Schnittstellen	X-BUS (Ein, Aus, Verzweigung)
Netzspannung	230 V Wechselstrom, +10 bis -15 %, 50 Hz
Betriebsstrom	Max. 245 mA bei 12 V Gleichstrom (alle Relais aktiviert)
Ruhestrom	Max. 195mA bei 12 V Gleichstrom
Ausgangsspannung	13–14 V Gleichstrom unter Normalbedingungen (Netzspannung vorhanden und Batterie voll aufgeladen),
Hilfsstromversorgung (Nennwert)	Max. 2360 mA bei 12 V Gleichstrom (8 Ausgänge mit separaten Sicherungen, max. 300 mA pro Ausgang)
Batterietyp (Batterie nicht im Lieferumfang enthalten)	<ul style="list-style-type: none"> <li>• FIAMM FGV22703 (12V/27Ah) - NF</li> <li>• YUASA NP17-12FR (12V/17Ah)</li> <li>• YUASA NPL24-12IFR (12V/24Ah)</li> <li>• Alarmcom AB1227-0 (12V/27Ah)</li> <li>• PowerSonic PS12170 (12V/17Ah)</li> <li>• PowerSonic PS12260 (12V/26Ah)</li> <li>• YUASA Yucel Y17-12IFR (12V/17Ah)</li> <li>• YUASA Yucel Y24-12FR (12V/24Ah)</li> </ul>
Sabotagekontakt	Vorderer und rückwärtiger Sabotageschalter
Betriebstemperatur	0 bis +40°C
Gehäuse	Metallgehäuse (1,5 mm, Baustahl)
Farbe	RAL 9003 (Signalweiß)
Abmessungen	498 x 664 x 157mm
Gewicht (ohne Batterie)	18400 kg (Gehäuse inkl. Abdeckung), 11300 kg (Gehäuse ohne Abdeckung)
IP/IK-Klasse	30/06

## 5 Einführung

Die Zentrale der SPC-Produktreihe ist eine echte Hybrid-Zentrale mit 8 integrierten verdrahteten Meldergruppen, die mit Einbruchsensoren verbunden sind.

Der flexible Aufbau der Zentrale ermöglicht es, die funktionalen Komponenten (PSTN/GSM/RF) zu kombinieren und so die Möglichkeiten des Systems zu erweitern. Dieser Ansatz ermöglicht dem Errichter eine effiziente Installation mit geringem Verdrahtungsaufwand.



### Überblick

Nummer	Beschreibung	Nummer	Beschreibung
1	PSTN	13	Funk-Erweiterungsmodul
2	GSM	14	Netzteil
3	Ethernet	15	Schleifenkonfiguration
4	Funkempfänger	16	PSTN-Netzwerk
5	Netzstrom	17	GSM-Netz
6	Batterie 12 V	18	Breitband-Router
7	RF	19	Netzwerk
8	Verdrahtete Ausgänge (6)	20	Zentrale
9	Verdrahtete Eingänge (8)	21	LAN/WLAN
10	Bedienteile	22	Kundendienst
11	E/A-Erweiterung	23	Remote-Benutzer
12	Ausgangserweiterung	24	Mobile Schnittstellen

## 6 Montage der Systemkomponenten

---

Dieses Kapitel behandelt:

<b>6.1 Montage eines G2-Gehäuses</b> .....	<b>46</b>
<b>6.2 Montage eines G3-Gehäuses</b> .....	<b>47</b>
<b>6.3 Montage eines G5-Gehäuses</b> .....	<b>54</b>
<b>6.4 Montage des Bedienteils</b> .....	<b>60</b>
<b>6.5 Montage einer Erweiterung</b> .....	<b>60</b>

### 6.1 Montage eines G2-Gehäuses

---

Im Lieferumfang für das SPC G2-Gehäuse ist eine Metall- oder Kunststoffabdeckung enthalten. Die Abdeckung ist mit 2 Befestigungsschrauben am Unterteil befestigt, die sich am oberen und unteren Ende der Frontabdeckung befinden.

Entfernen Sie zum Öffnen des Gehäuses die beiden Schrauben mit einem geeigneten Schraubendreher und heben Sie die Abdeckung vom Unterteil ab.

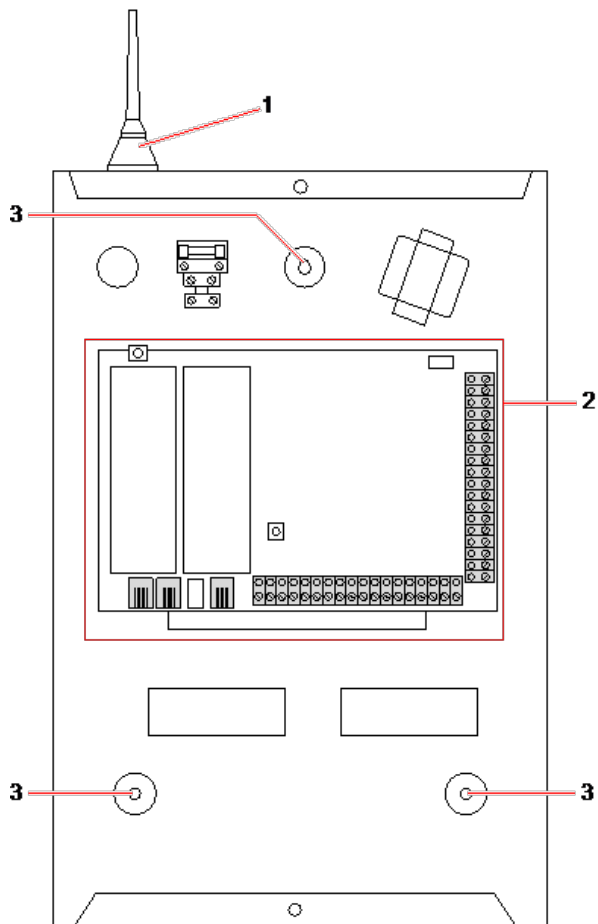
Das G2-Gehäuse enthält die Zentrale-Leiterplatte, die auf 4 Montagezapfen sitzt. Direkt unter der Zentrale-Leiterplatte kann optional ein Eingabe/Ausgabe-Modul eingebaut sein. Eine Batterie mit einer Leistung von max. 7 Ah kann unter der Zentrale angebracht werden.

Bei Gehäusen mit Metalldeckel muss eine optionale externe Antenne angebracht werden, wenn Funkverbindungen genutzt werden sollen. Wird die Einheit mit einer Antenne versehen, muss diese in der Firmware aktiviert werden.

Das SPC G2-Gehäuse besitzt 3 Bohrungen zur Befestigung der Einheit an der Wand.

Entfernen Sie zum Befestigen der Einheit an der Wand die Abdeckung und suchen Sie nach der Bohrung für die erste Befestigungsschraube am oberen Ende des Gehäuses. Markieren Sie die Position der Bohrung an der gewünschten Stelle an der Wand und bohren Sie das erste Befestigungsloch. Schrauben Sie die Einheit an der Wand fest und markieren Sie die Lage der 2 unteren Bohrungen. Achten Sie dabei auf die korrekte vertikale Ausrichtung der Einheit.

Für die Montage des Gehäuses werden Schrauben mit einem 4-5 mm langen Schaft, einem Mindest-Kopfdurchmesser von 8 mm und einer Mindestlänge von 40 mm empfohlen. Je nach Wandkonstruktion können zusätzliche Erweiterungsstecker oder -befestigungen verwendet werden.



Standardgehäuse

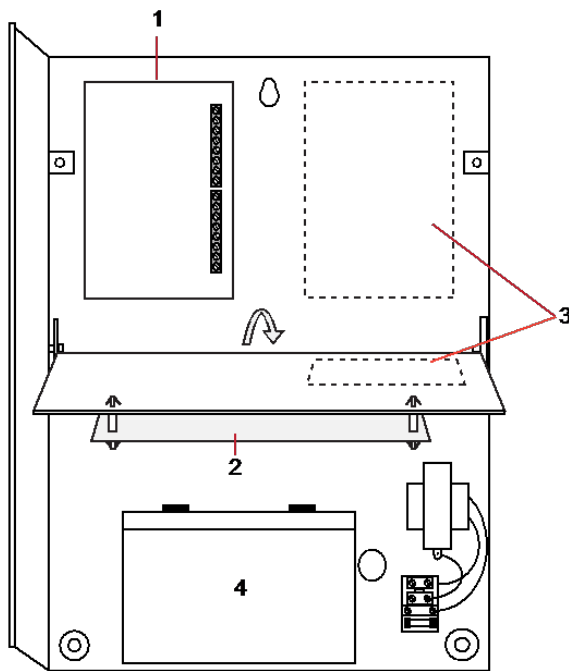
Nummer	Beschreibung
1	Funkantenne
2	SPC-Zentrale
3	Bohrungen für die Wandmontage

## 6.2 Montage eines G3-Gehäuses

Im Lieferumfang für das SPC G3-Gehäuse ist eine Frontabdeckung aus Metall enthalten. Die Abdeckung ist mit Scharnieren am unteren Ende des Gehäuses befestigt und mit einer Schraube auf der rechten Seite der Frontabdeckung gesichert.

Zum Öffnen des Gehäuses die Schraube mit einem geeigneten Schraubendreher lösen und die vordere Abdeckung aufklappen.

Das G3-Gehäuse enthält die auf einer klappbaren Montagehalterung angebrachte Zentrale-Leiterplatte. Erweiterungsmodule und Netzteile können auf der Unterseite der klappbaren Montagehalterung und auch an der Gehäuserückwand unter der Montagehalterung angebracht werden.



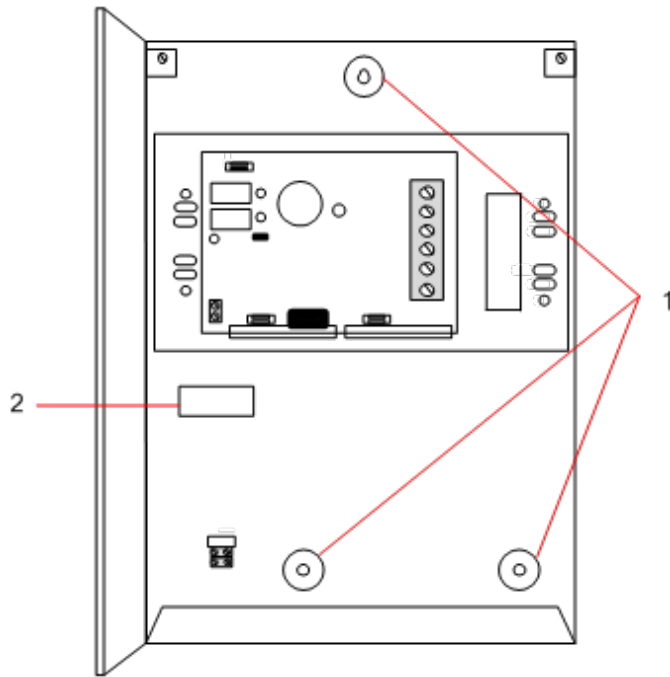
Nummer	Beschreibung
1	Erweiterungsmodule/Netzteil
2	Controller
3	Erweiterungsmodule/Netzteil
4	Batterie

Bei Gehäusen mit Metalldeckel muss eine optionale externe Antenne angebracht werden, wenn Funkverbindungen genutzt werden sollen. Wird die Einheit mit einer Antenne versehen, muss diese in der Firmware aktiviert werden.

Das SPC G3-Gehäuse besitzt 3 Bohrungen zur Befestigung der Einheit an der Wand (siehe Pos. 1 nachfolgend).

Für die Montage des Gehäuses werden Schrauben mit einem 4-5 mm langen Schaft, einem Mindest-Kopfdurchmesser von 8 mm und einer Mindestlänge von 40 mm empfohlen. Je nach Wandkonstruktion können zusätzliche Erweiterungsstecker oder -befestigungen verwendet werden.





Befestigung des Gehäuses an der Wand:

1. Öffnen Sie die Abdeckung und suchen Sie die Bohrung für die erste Befestigungsschraube am oberen Ende des Gehäuses.
2. Markieren Sie die Position der Bohrung an der gewünschten Stelle an der Wand und bohren Sie das erste Befestigungsloch.
3. Schrauben Sie die Einheit an der Wand fest und markieren Sie die Lage der 2 unteren Bohrungen. Achten Sie dabei auf die korrekte vertikale Ausrichtung der Einheit.

#### Anforderungen an den rückwärtigen Sabotagekontakt

Möglicherweise muss ein rückwärtiger Sabotagekontakt installiert werden, um eine Zulassung gemäß örtlicher Vorschriften zu erhalten.

Der rückwärtige Sabotagekontakt ist bei SPC-Zentralen in G3-Gehäusen im Lieferumfang enthalten oder als optionales Zubehör mit Befestigungssatz erhältlich (SPCY130). G3-Zentralen mit EN50131 (SPCxx3x.x20) werden standardmäßig mit einem rückwärtigen Sabotagekontakt-Satz geliefert.

### 6.2.1 Anbringen eines rückwärtigen Sabotagekontakt-Satzes

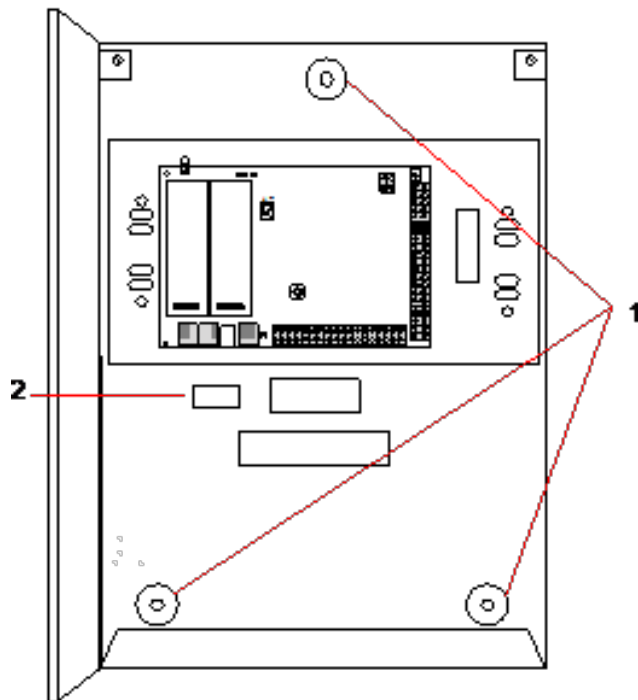
Der Satz für den rückwärtigen Sabotagekontakt bietet die Möglichkeit, SPC-Zentralen und Stromversorgungen mit einem Sabotagekontakt sowohl an der Vorder- als auch der Rückseite auszustatten.

Der Satz für den rückwärtigen Sabotagekontakt umfasst folgende Teile:

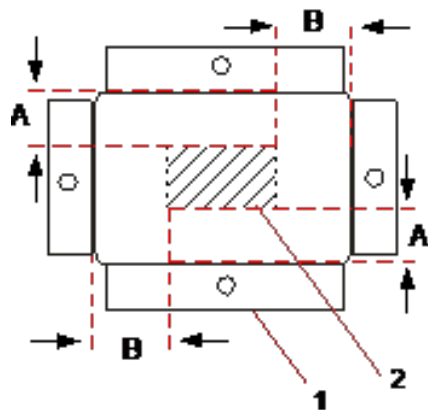
- Sabotagekontakt
- Drähte für den Anschluss des rückwärtigen Sabotagekontakts an die Zentrale
- Wandplatte

#### Montage der Wandplatte

1. Befestigen Sie die SPC mit allen drei Halterungen an geeigneter Stelle an der Wand (siehe Pos. 1 nachfolgend).



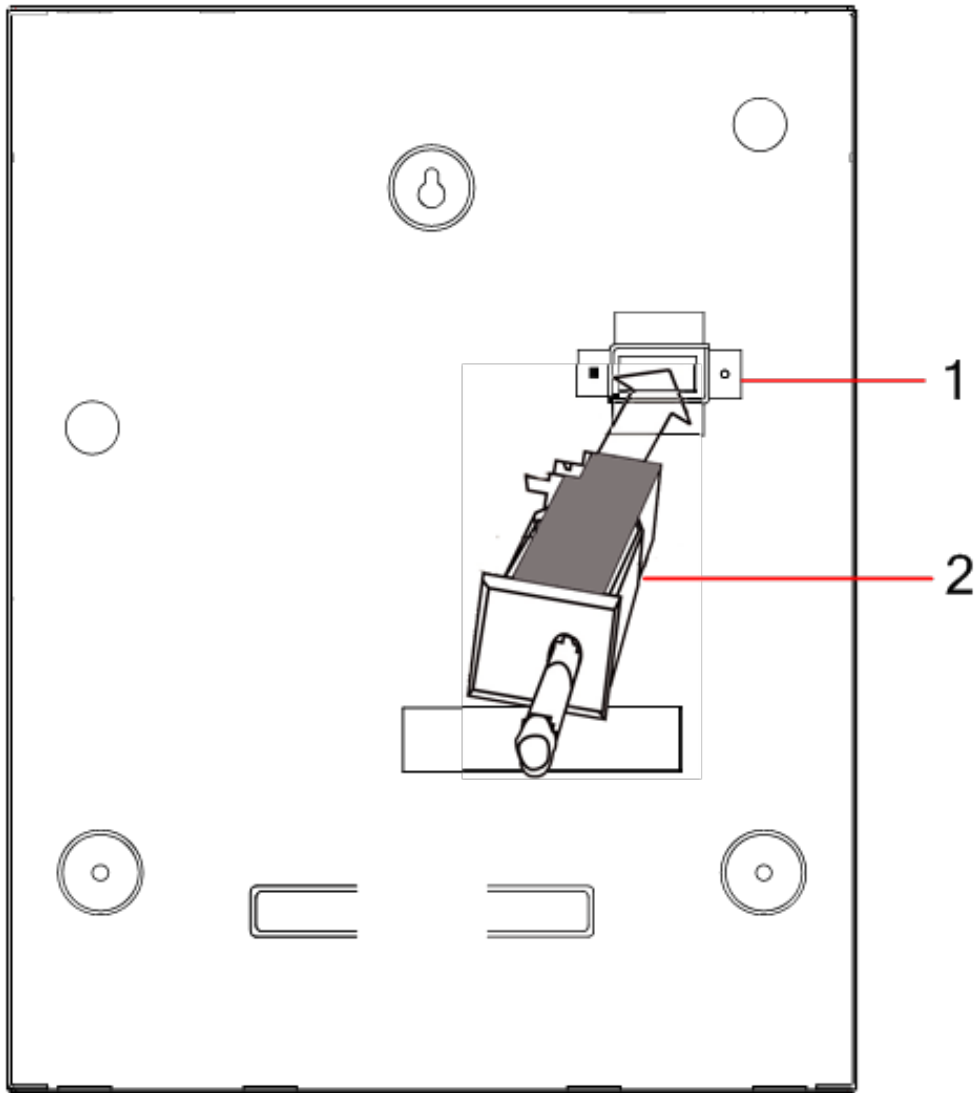
2. Ziehen Sie eine Linie um das Innere des hinteren Sabotagekontakt-Ausschnitts (siehe Pos. 2 vorstehend), um einen Bezugspunkt für die Anbringung der Wandplatte zu erhalten. Entfernen Sie das Gehäuse von der Wand.
3. Halten Sie die Wandplatte (siehe Pos. 1 nachfolgend) an die Wand, und zentrieren Sie die Platte exakt um das zuvor angezeichnete Rechteck (siehe Pos. 2 nachfolgend).



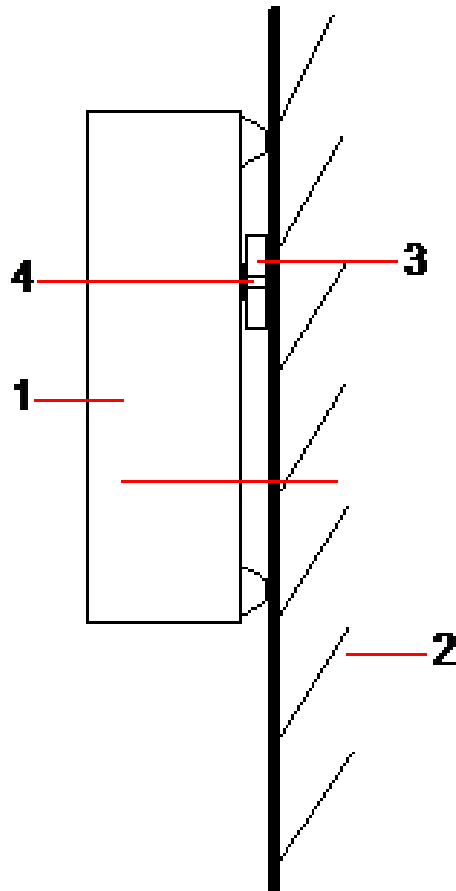
4. Stellen Sie sicher, dass alle vier Halbleche flach auf der Wand aufliegen.
5. Markieren Sie die vier Befestigungsbohrungen der Wandplatte an der Wand.
6. Bohrer und für die Wand geeignete Schrauben (max. 4 mm).
7. Befestigen Sie die Wandplatte an der Wand.

#### Anbringen des rückwärtigen Sabotagekontakts

1. Setzen Sie den Sabotagekontakt (siehe Pos. 2 nachfolgend) in die Rückseite des Gehäuses ein, so dass der Stift nach außen zeigt (siehe Pos. 1 nachfolgend).



2. Setzen Sie das Gehäuse wieder auf die Wand. Verwenden Sie hierzu die drei zuvor entfernten Halterungen (siehe Pos. 2 nachfolgend). Stellen Sie sicher, dass das Gehäuse rundum ohne Zwischenraum auf der Wandplatte aufliegt.



Nummer	Beschreibung
1	Gehäuse
2	Wand
3	Wandplatte
4	Sabotagekontakt

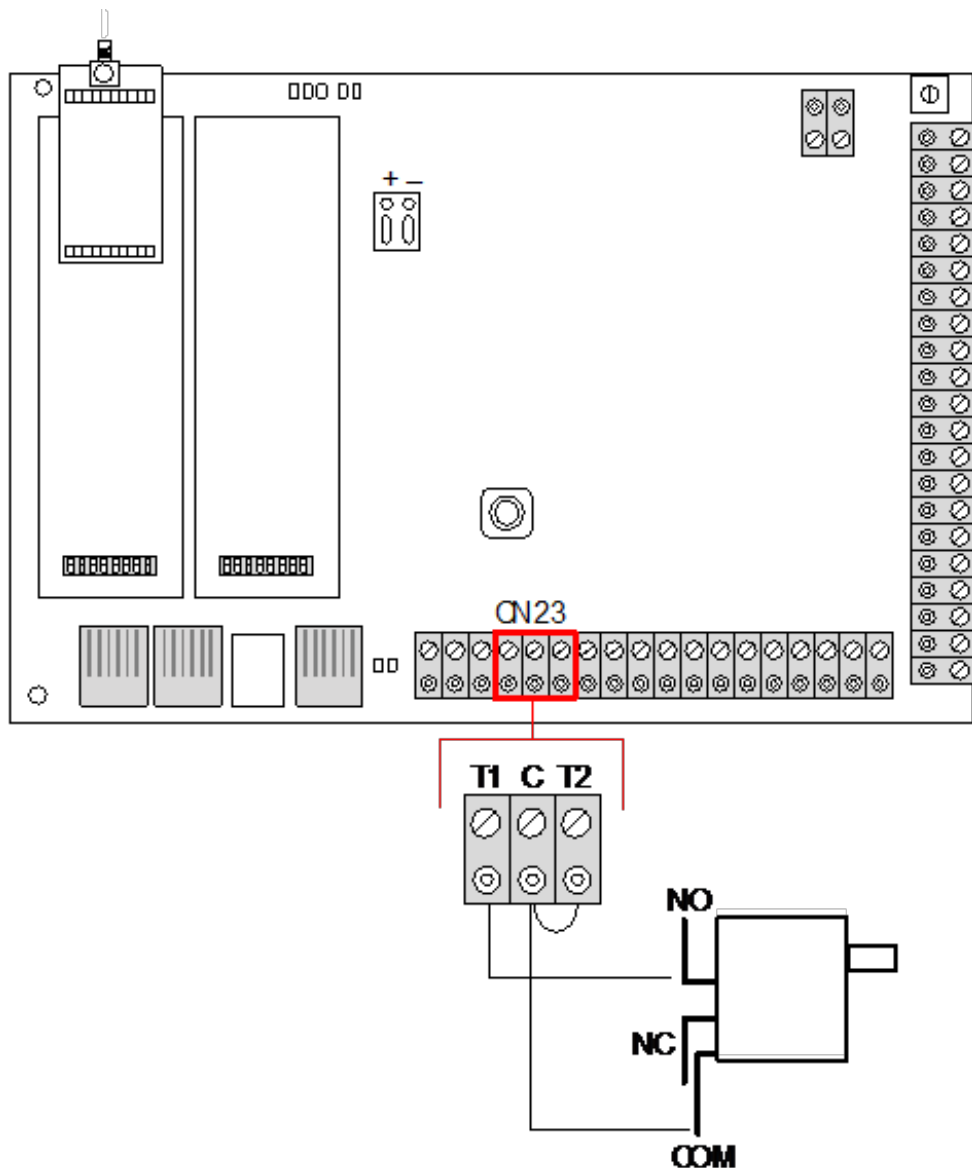


**WARNUNG:** Falls die Wandplatte nicht korrekt ausgerichtet ist, sitzt das Gehäuse nicht richtig auf seinen Halterungen.

### Anschließen des rückwärtigen Sabotagekontakts an die Zentrale

Alle Zentrale-Platinen besitzen freie Eingänge, die als Sabotageeingänge konfiguriert sind. Sie sind für die Verbindung mit dem Sabotagekontakt vorgesehen und bedürfen keiner Programmierung.

Der Sabotagekontakt wird vom System als „Aux Tamper 1“ erkannt.



1. Verbinden Sie den Schließer (NO) am Sabotagekontakt mit dem Anschluss T1 auf der Zentrale.
2. Verbinden Sie den gemeinsamen Kontakt COM am Sabotagekontakt mit dem Anschluss C auf der Zentrale. Stellen Sie sicher, dass Jumper T2 nicht entfernt wird.
3. Sobald der Sabotagekontakt verdrahtet ist, kann die Zentrale auf normale Weise in Betrieb genommen werden.

### 6.2.2 EN 50131-konforme Batterieinstallation

Um die EN50131-Anforderungen zu erfüllen, muss die Batterie so im Gehäuse eingesetzt werden, dass sie sich nicht bewegen kann. Dies wird erreicht, indem Sie die Laschen hinten im aufklappbaren Gehäuse so nach außen biegen, dass die Batterie festgehalten wird.

Wird eine Batterie mit 7 Ah verwendet, wird die Batterie zur linken Gehäusesseite geneigt und die untere Lasche wird so gebogen, dass sie die Batterie hält.

---

Wird eine Batterie mit 17 Ah verwendet, wird die Batterie zur rechten Gehäusesseite geneigt und die mittlere Lasche wird so gebogen, dass sie die Batterie hält.

---



Die Batterie-Haltelaschen sind vorsichtig zu biegen, damit die Batterie nicht beschädigt wird. Sollte die Batterie Anzeichen von Beschädigung aufweisen oder sollte Batterieflüssigkeit auslaufen, ist die Batterie gemäß den jeweils geltenden Vorschriften zu entsorgen und eine neue Batterie ist einzusetzen.

---

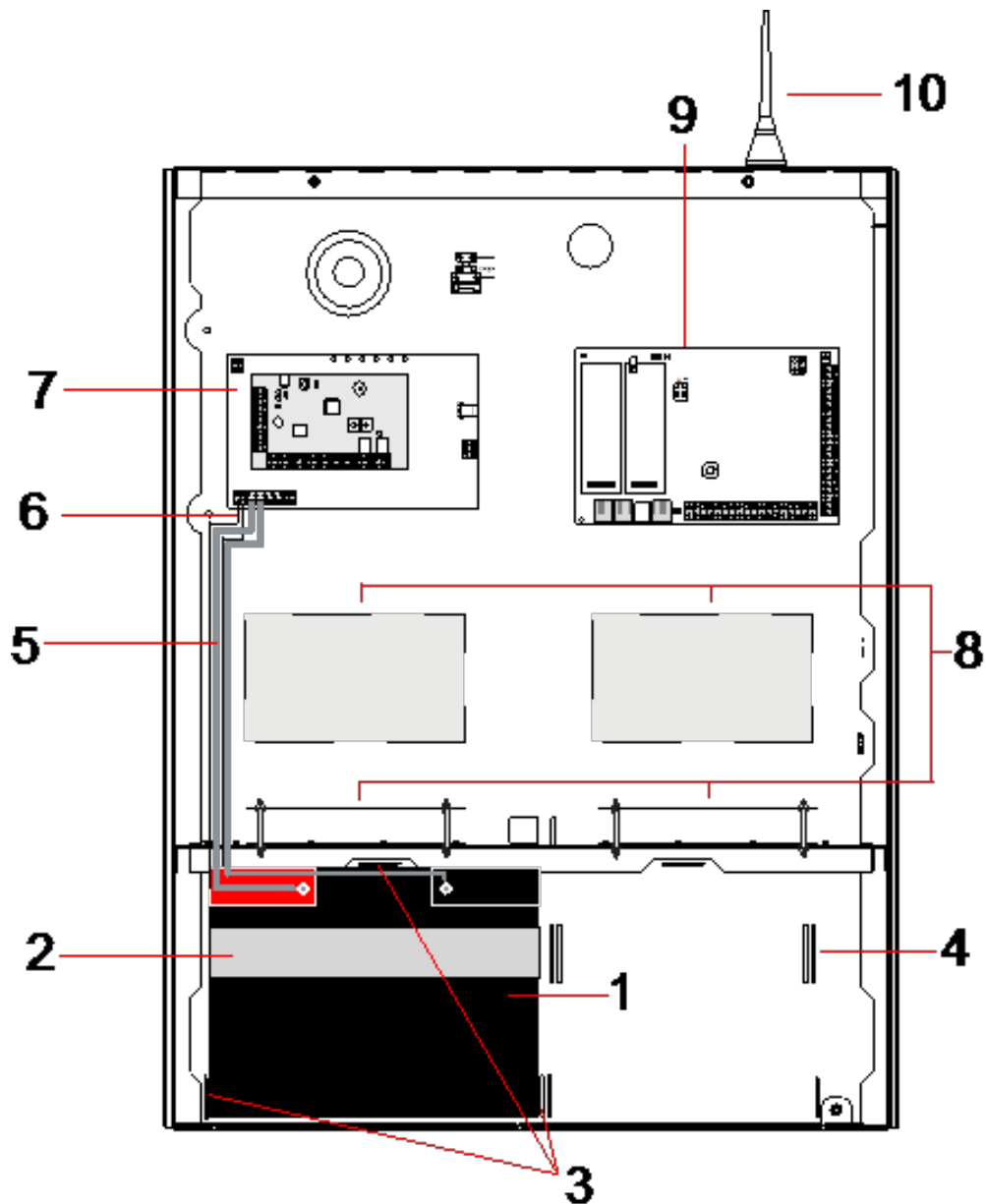
## 6.3 Montage eines G5-Gehäuses

---

Das SPC G5-Gehäuse besteht aus einem Metallunterteil und einer Frontabdeckung. Die Abdeckung ist mit 4 Befestigungsschrauben am Unterteil befestigt, die sich am oberen und unteren Ende der Frontabdeckung befinden.

Entfernen Sie zum Öffnen des Gehäuses alle Schrauben mit einem geeigneten Schraubendreher und heben Sie die Abdeckung vom Unterteil ab.

Das G5-Gehäuse enthält die Zentrale-Leiterplatte sowie das SPC355.300 Smart-Netzteil, die beide auf 4 Montagezapfen befestigt sind. Oben auf dem Netzteil ist ein Erweiterungsmodul mit 8 Ein-/2 Ausgängen befestigt. Vier weitere Zapfen sind im Lieferumfang enthalten. Mit ihnen kann im G5-Gehäuse das Erweiterungsmodul mit 8 Ein-/2 Ausgängen unterhalb der Netzteilplatine eingebaut werden. Zusätzliche Erweiterungen können, wie gezeigt, im Gehäuse eingebaut werden.

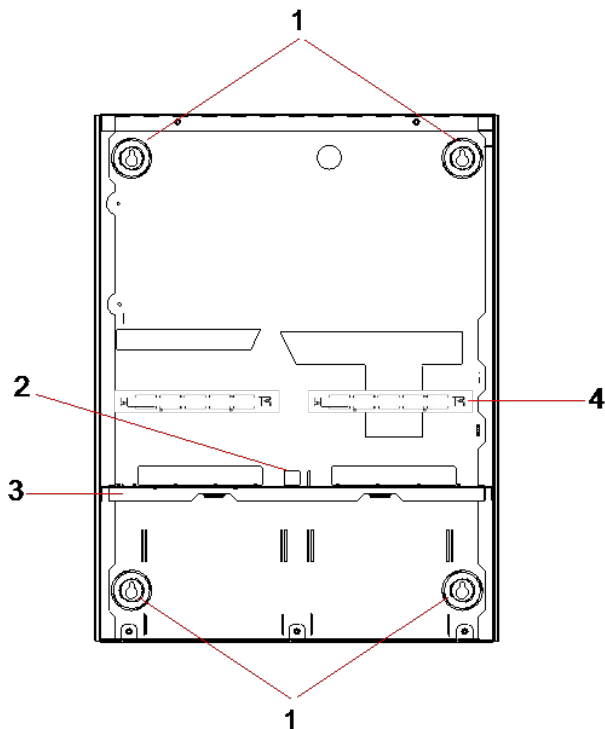


Nummer	Beschreibung	Nummer	Beschreibung
1	Batterie	6	Batterietemperatur-Kabel
2	Befestigungsband für Batterie	7	Netzteil
3	Befestigungslaschen	8	Einbauorte für optionale Erweiterungen
4	Ösen für Haltebänder	9	Controller
5	Batteriekabel	10	Antenne

Im Batteriefach unten im Gehäuse können zwei Batterien mit einer maximalen Kapazität von 27 Ah untergebracht werden.

Bei Metallgehäusen muss außen eine optionale Antenne angebracht werden, wenn Funkverbindungen genutzt werden sollen. Das Gehäuse besitzt an der Oberseite an drei Stellen Ausbrechlöcher, in denen die Antenne angebracht werden kann. Wird die Einheit mit einer Antenne versehen, muss diese in der Firmware aktiviert werden.

Das SPC G5-Gehäuse besitzt 4 Bohrungen zur Befestigung der Einheit an der Wand.



Nummer	Beschreibung
1	Eckbefestigungen
2	Sabotagekontakt-Ausschnitt
3	Trennwand zum Batteriefach
4	Ausschnitt für Telekommunikationsanschlussbuchse

### 6.3.1 Sabotageschutz

Der Sabotagekontakt und die Klammer für den hinteren Sabotagekontakt werden am Gehäuse angebracht. Der Kontakt allein dient zum Sabotageschutz der Vorderabdeckung, kann aber auch mit der hinteren Sabotagekontakt-Klammer zusammen zum Sabotageschutz für Vorder- und Rückseite eingesetzt werden. Je nach den lokal geltenden Vorschriften ist Sabotageschutz für Vorder- oder Rückseite erforderlich.

Die Sabotageschutzklammer wird mit einer Befestigungsschraube fixiert. Vergessen Sie nicht, diese Schraube zu lösen, bevor Sie das System für den rückwärtigen Sabotageschutz einrichten. Wird nur der vordere Sabotageschutz benutzt, darf diese Schraube nicht gelöst werden.

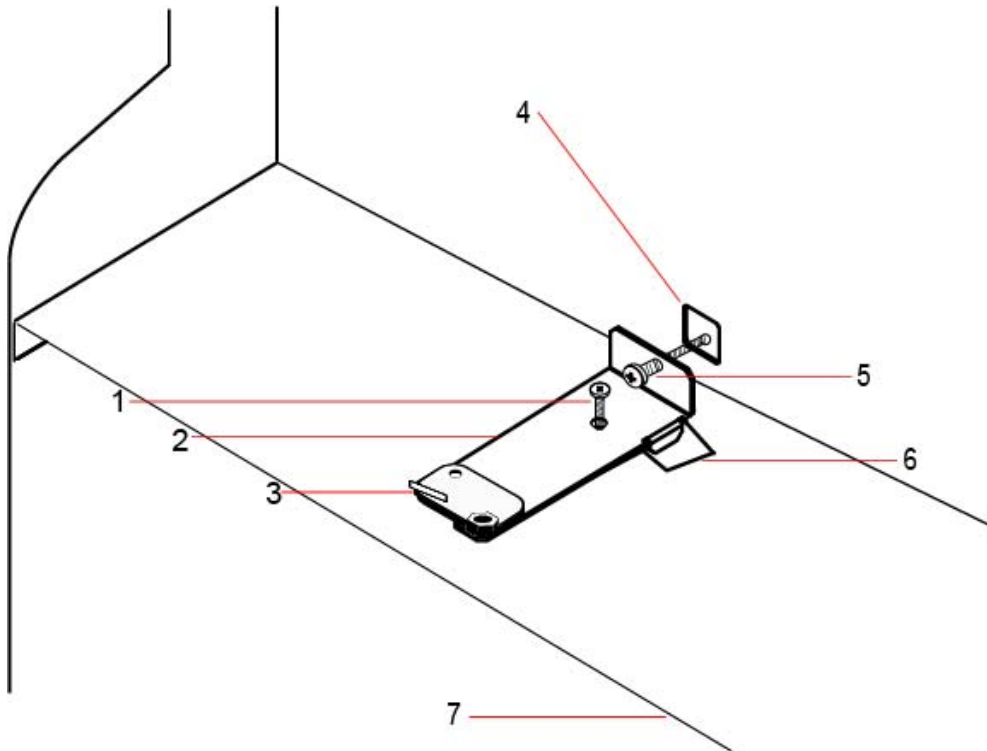
### 6.3.2 Montage des Gehäuses mit Sabotageschutz

Gehen Sie bei der Montage wie folgt vor:

1. Markieren Sie mithilfe der im Lieferumfang enthaltenen Montageschablone die Positionen der 4 Bohrlöcher für die Befestigung des Gehäuses an der Wand.
2. Bohren Sie die Löcher und bringen Sie passende Schrauben an (siehe beiliegende Schablone). Die Schrauben müssen 1,5 cm aus der Wand herausragen.
3. Das G5-Gehäuse ist nur für vorderen Sabotageschutz vorkonfiguriert. Um das Gehäuse für vorderen und rückwärtigen Sabotageschutz vorzubereiten, müssen Sie die Befestigungsschraube für den vorderen Sabotageschutz lösen und entfernen (siehe Pos. 1). Die Sabotageschutzklammer schwingt ganz nach rechts im Ausrichtungsschlitz (Pos. 6).



4. Bringen Sie das G5-Gehäuse in der richtigen Position an der Wand an und ziehen Sie die 4 Befestigungsschrauben fest. Stellen Sie sicher, dass das Gehäuse nicht von der Wand absteht.
5. Bewegen Sie die Sabotageschutzklammer ganz nach links im Ausrichtungsschlitz und drehen Sie die Schraube für den rückwärtigen Sabotageschutz (Pos. 5) fest in die Wand. Die Sabotageschutzklammer sollte im rechten Winkel zur Gehäuserückwand ausgerichtet sein.



6. Bringen Sie den Deckel auf dem Gehäuse an, um den Anschluss des Sabotagekontakts zu überprüfen. Öffnen Sie den Deckel etwa 1 mm, um den Sabotagekontakt auszulösen.

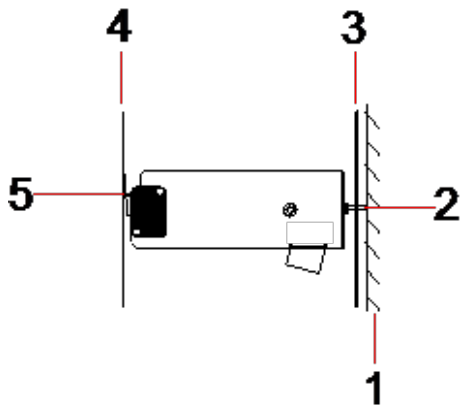
Nummer	Beschreibung	Nummer	Beschreibung
1	Befestigungsschraube für vorderen Sabotageschutz	5	Schraube für rückwärtigen Sabotageschutz
2	Sabotageschutzklammer	6	Ausrichtungsschlitz
3	Sabotagekontakt	7	Trennwand zum Batteriefach
4	Ausschnitt für rückwärtigen Sabotageschutz		



**WARNUNG:** Wenn die Schraube für den rückwärtigen Sabotageschutz nicht fest in der Wand befestigt ist, so ist der gesamte Sabotageschutz gefährdet. Wird das Gehäuse von der Wand abgebaut oder verrückt, muss noch einmal überprüft werden, ob der rückwärtige Sabotageschutz funktioniert. Gegebenenfalls muss er neu justiert werden.

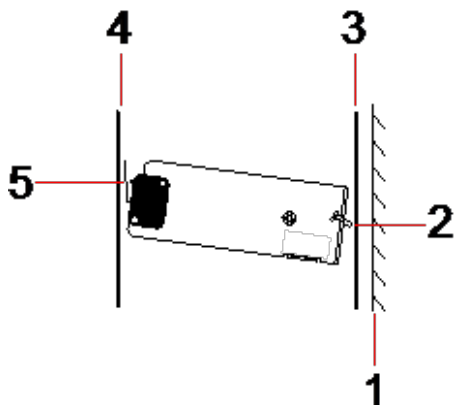
### 6.3.2.1 Funktion des Sabotagekontakts

**Sabotagekontakt – Normalstellung**



Nummer	Beschreibung
1	Wand
2	Schraube für rückwärtigen Sabotageschutz
3	Gehäuserückwand
4	Gehäusedeckel
5	Kontakt des Sabotageschalters geschlossen

**Sabotagekontakt – verschoben**



Nummer	Beschreibung
1	Wand
2	Schraube für rückwärtigen Sabotageschutz
3	Gehäuserückwand
4	Gehäusedeckel
5	Sabotagekontakt offen

Wird das Gehäuse von der Wand abgenommen oder verrückt, steckt die Schraube der Sabotageschutzklammer nicht mehr fest in der Wand und die Klammer dreht sich. Daraufhin dreht sich der Sabotagekontakt vom Deckel weg und der Kontakt wird unterbrochen.

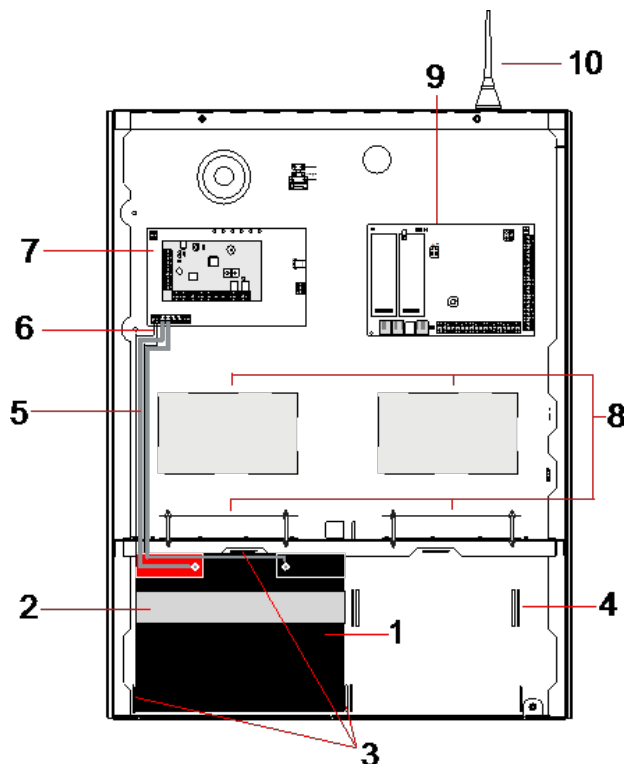


**WARNUNG:** Wenn die Schraube für die Sabotageschutzklammer nicht fest in der Wand befestigt ist, so ist der Sabotageschutz gefährdet.

### 6.3.3 Einsetzen der Batterien



Wird das G5-Gehäuse mit zwei Batterien bestückt, sollten beide Batterien den gleichen Amperestundenwert aufweisen.



Nummer	Beschreibung	Nummer	Beschreibung
1	Batterie	6	Batterietemperatur-Kabel
2	Halteband	7	Netzteil
3	Batterie-Befestigungslaschen	8	Einbauorte für optionale Erweiterungen
4	Ösen für Haltebänder	9	Controller
5	Batteriekabel	10	Antenne

Gehen Sie zum Einbau der Batterien wie folgt vor:

1. Setzen Sie die Batterien in das Batteriefach ein.
2. Drücken Sie die Metalllaschen auf der Oberseite und zu beiden Seiten der Batterien nach innen auf die Batterien.
3. Befestigen Sie jede Batterie mit einem Halteband am Gehäuse. Stellen Sie dabei sicher, dass das Band durch die dafür vorgesehene Ösen auf der Batteriefachrückseite und um die Batterie herum geführt wird. Die beiden Enden müssen sich auf der Vorderseite der Batterie befinden.

- Ziehen Sie das Band straff und schließen Sie den Klettverschluss. Das Halteband muss straff um die Batterie herum gespannt sein.
- Schließen Sie jeweils ein Ende der Batteriekabel und den „+“- und „-“-Pol der Batterie und das andere Ende an die entsprechenden „+“- und „-“-Eingänge des Netzteils an.



VORSICHT: Beim Einbau der Batterie muss immer zuerst das Pluskabel (+) an die Batterie angeschlossen werden und dann erst das Minuskabel (-). Beim Ausbau der Batterie muss zuerst das Minuskabel (-) und dann das Pluskabel (+) abgezogen werden.

- Schließen Sie die freien Enden der Kabel für die Temperaturüberwachung an die Netzteileingänge für die Batterietemperaturüberwachung an.

## 6.4 Montage des Bedienteils

Lesen Sie dazu die entsprechenden Installationsanweisungen.

Installationsanleitungen sind unter <http://www.spcsupportinfo.com/connectspcdata/userdata> verfügbar.

## 6.5 Montage einer Erweiterung

Lesen Sie dazu die entsprechenden Installationsanweisungen.

Installationsanleitungen sind unter <http://www.spcsupportinfo.com/connectspcdata/userdata> verfügbar.

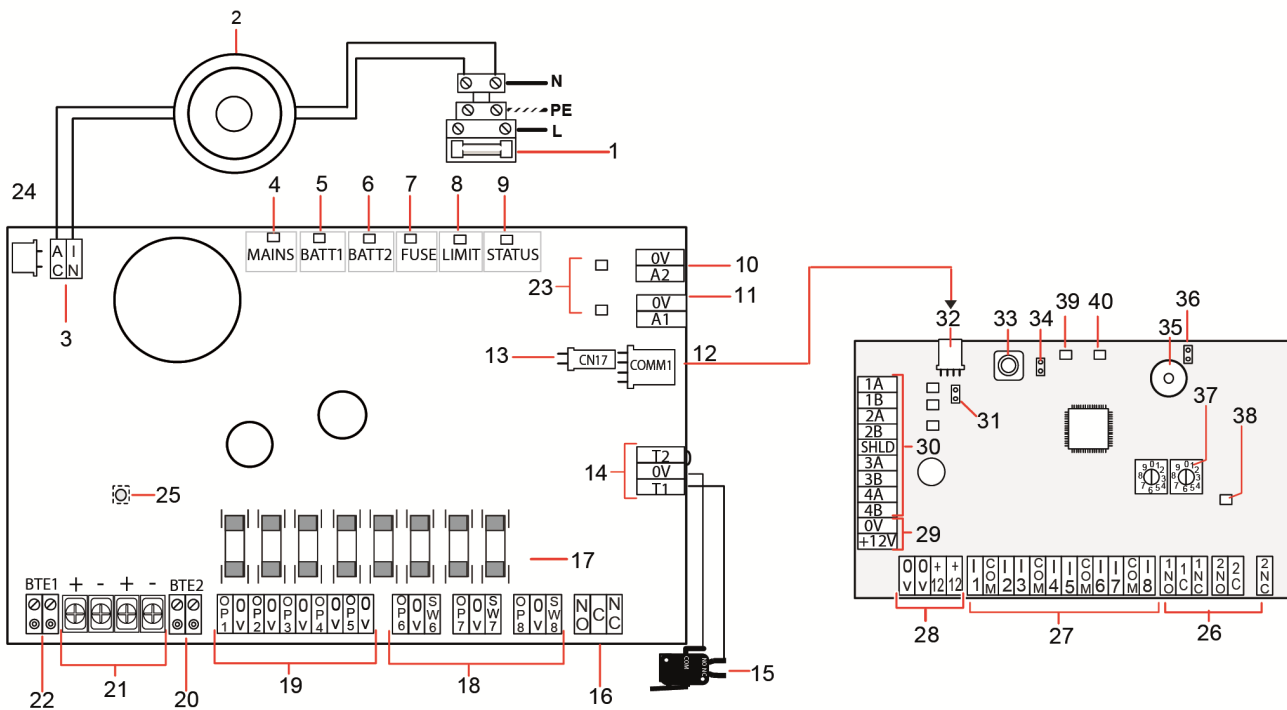
# 7 Smart-Netzteil

In diesem Abschnitt werden die Komponenten und die Verdrahtung des Smart-Netzteils beschrieben.

## 7.1 SPCP355.300 Smart-Netzteil

Das SPCP355.300 Smart-Netzteil ist eine Kombination aus einem Netzteil und einer Erweiterung für 8 Ein-/2 Ausgänge, die in einem G5-Gehäuse montiert sind. Das Netzteil ist mit 2 Backup-Batterien mit jeweils 24 Ah bzw. 27 Ah ausgestattet und besitzt acht Leistungs- und vier logische Ausgänge

Die Erweiterung überwacht das Netzteil auf Überstrom, Sicherungsausfall, Wechselspannung, Kommunikation und Batterieausgangsspannung. Die Erweiterung wird vom Netzteil über ein Anschlusskabel mit Strom und Daten versorgt. Sie ist außerdem über den SPX X-BUS mit der SPC-Zentrale verbunden.



Nummer	Beschreibung
<b>SPCP355.300 Smart-Netzteil</b>	
1	Netzstromeingang und Sicherungsblock
2	Eingangstransformator
3	AC IN – Wechselstromanschluss
4	NETZ – Netz-LED
5	BATT1 – LED für Ladezustand Batterie 1
6	BATT2 – LED für Ladezustand Batterie 2

Nummer	Beschreibung
7	SICH – LED für Sicherheitsausfall
8	LIMIT – LED für Strombegrenzung
9	STATUS – Status-LED
10	A2 – Stromversorgungsausgang 14,5 V. <ul style="list-style-type: none"> <li>Kein Backup durch Batterie</li> <li>Geschützt durch rücksetzbare PTC-Sicherung mit 300 mA Nennstrom (Pos. 23 in vorstehender Abbildung)</li> </ul>
11	A1 – Verbindung zum Stromversorgungseingang (+/-) auf SPC5350/6350.
12	COMM1 – 4-polige Erweiterungsschnittstelle. Verbindung zu Pos. 32, Strom- und Datenverbindung, in vorstehender Abbildung, über ein Durchgangskabel.
13	Referenztakt – Verbindung zu Referenztakt auf SPC5350/6350.
14	T1, T2 – Sabotagekontakteingänge. Verbinden Sie diese Eingänge mit dem vorderen/rückwärtigen Sabotagekontakt. Siehe <i>Montage des Gehäuses mit Sabotageschutz</i> auf Seite 56.
15	Vorderer/rückwärtiger Sabotagekontakt. Siehe <i>Montage des Gehäuses mit Sabotageschutz</i> auf Seite 56.
16	NO/NC – Konfigurierbarer logischer Relaisausgang (NO/NC). Siehe <i>Verkabelung der Ausgänge</i> auf Seite 68 für weitere Information.
17	Glassicherungen – T-Sicherungen (400 mA) für Ausgänge 1–8.
18	OP 6–8 und SW 6–8 – Kombinierte Strom- (OP) und logische Ausgänge (SW). Standard-Stromausgänge für 12 V Gleichstrom, kombiniert mit konfigurierbaren logischen Open-Drain-Ausgängen (überwachte/nicht überwachte 4k7-Abschlusswiderstände).
19	OP 1–5 – Standard-Stromausgänge für 12 V Gleichstrom. Siehe Warnhinweise unterhalb dieser Tabelle zu weiteren Informationen.
20	BTE2 – Eingang für Temperaturüberwachung Batterie 2.
21	BATT1 und BATT2 – Anschlüsse für Batterie 1 und 2.
22	BTE1 – Eingang für Temperaturüberwachung Batterie 1.
23	PTC-Sicherungen – Sicherungen mit Nennstrom 300 mA. Schützen die Ausgänge A1 und A2. Zu weiteren Informationen siehe <i>Wiederherstellung des Systems</i> auf Seite 71.
24	PTC-Sicherung – Sicherung mit Nennstrom 5 A. Schützt den Wechselstrom-Eingang (Pos. 3 in vorstehender Abbildung). Zu weiteren Informationen siehe <i>Wiederherstellung des Systems</i> auf Seite 71.
25	Kickstart-Schalter für Netzteil – Zu weiteren Informationen siehe <i>Wiederherstellung des Systems</i> auf Seite 71.

Nummer	Beschreibung
<b>Erweiterung</b>	
26	NO/NC – Logische Relais-Ausgänge. Auf dem Erweiterungsmodul stehen zwei konfigurierbare logische Ausgänge (NO/NC) zur Verfügung. Weitere Informationen siehe <i>Verkabelung der Eingänge</i> auf Seite 67.
27	I 1–8 – Eingänge. Das Erweiterungsmodul verfügt über 8 Linieneingänge, die im SPC-System als Einbruchalarm-Meldergruppen konfiguriert werden können. Weitere Informationen siehe <i>Verkabelung der Eingänge</i> auf Seite 67.
28	Hilfsausgangsspannung (12 V) – Nicht verwenden. Die Stromversorgung der Erweiterung erfolgt über COMM1 auf dem SPCP355.300 Smart-Netzteil.
29	X-BUS Stromeingang – Nicht verwenden. Die Stromversorgung der Erweiterung erfolgt über COMM1 auf dem SPCP355.300 Smart-Netzteil.
30	X-BUS-Schnittstelle – Der Kommunikationsbus verbindet die Erweiterungsmodule mit dem SPC-System.
31	Abschlussbrücke – Diese Brücke ist standardmäßig immer gesteckt. Weitere Informationen siehe <i>Verkabelung der X-BUS-Schnittstelle</i> auf Seite 66.
32	4-polige Netzteil-Schnittstelle – Verbindung zu COMM1 auf SPCP355.300 Smart-Netzteil (Pos. 12 auf vorstehender Abbildung), Strom- und Datenverbindung, über ein Durchgangskabel.
33	Vorderer Sabotagekontakt – Nicht verwendet. Bei dieser Installation ist nur der vordere/rückwärtige Sabotagekontakt erforderlich, angeschlossen an T1 und T2 auf dem SPCP355.300 Smart-Netzteil.
34	JP1 – Der Bypass für den vorderen Sabotagekontakt muss gesteckt sein.
35	Summer – Zur Lokalisierung der Erweiterung aktiviert. Siehe <i>Lokalisieren</i> auf Seite 133 für weitere Information.
36	JP6 – Bypass für rückwärtigen Sabotagekontakt. Muss gesteckt sein.
37	Schalter für manuelle Adressierung – Ermöglichen die manuelle Einstellung der Erweiterungs-ID.
38	Status LED für X-BUS – Zeigt den X-BUS-Status wie folgt an, wenn das System im Konfigurationsmodus ist: <ul style="list-style-type: none"> <li>• Blinkt langsam (alle 1,5 Sekunden) – Kommunikationsstatus des X-BUS ist in Ordnung.</li> <li>• Blinkt schnell (alle 0,2 Sekunden) – Zeigt einen der folgenden Sachverhalte an: <ul style="list-style-type: none"> <li>– Weist bei Stickleitungsanordnungen auf das letzte Erweiterungsmodul in der Leitung hin.</li> <li>– Weist auf ein Problem in der Datenübertragung zwischen zwei Erweiterungen hin. Wenn zwei nebeneinander liegende Erweiterungen schnell blinken, besteht das Problem zwischen diesen beiden Erweiterungen.</li> </ul> </li> </ul>
39	LED – nicht verwendet.
40	Netzteil Status LED.



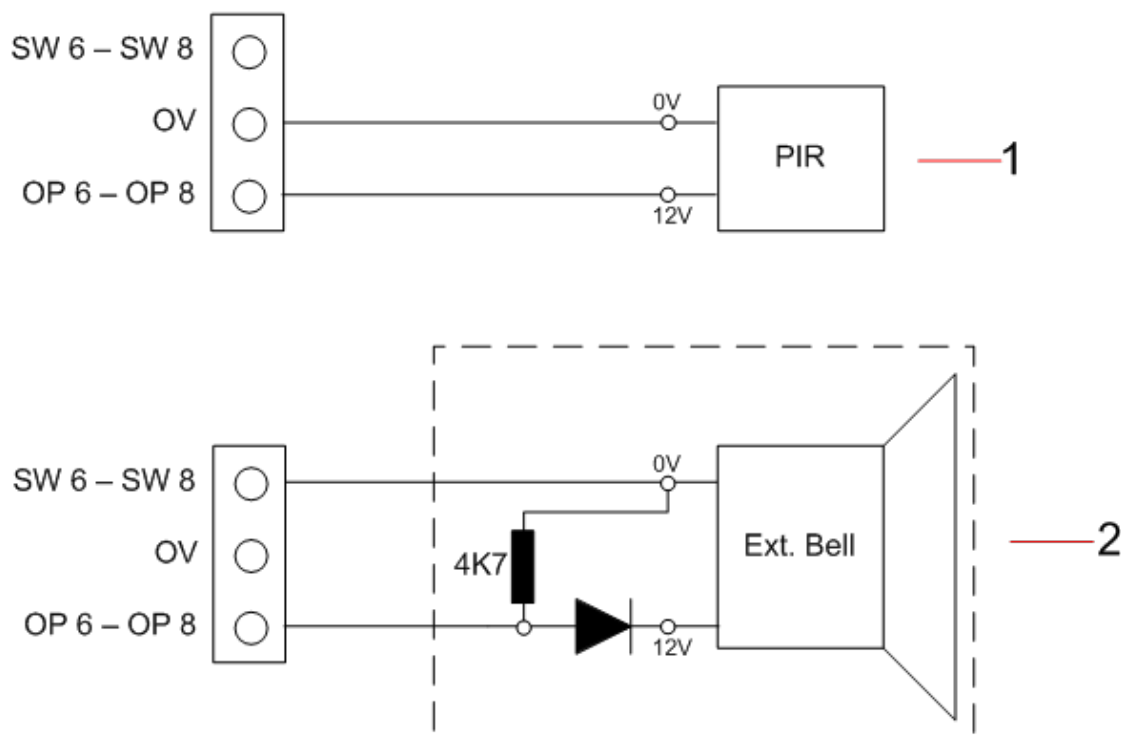
**WARNUNG:** Der kombinierte maximale Laststrom, der an allen 12-V-Wechselstromausgängen (OP 1–8) und COMM1 entnommen werden kann, sollte 2,4 A nicht übersteigen. Jeder einzelne Ausgang für sich und Ausgang A2 sollten 300 mA nicht übersteigen. Ist der Strombedarf des Verbrauchers höher als 300 mA, empfiehlt es sich, die Ausgänge parallel zu schalten.

### Hinzufügen zusätzlicher Erweiterungen

Wenn Sie zusätzliche Erweiterungsmodule in das G5-Gehäuse einbauen, müssen Sie sicherstellen, dass die vorderen und rückwärtigen Sabotagekontakte deaktiviert sind. Hierzu müssen die passenden Brücken gesteckt werden. Bei einem G5-Gehäuse wird der vordere und rückwärtige Sabotagekontakt vom Gehäuse selbst und vom SPCP355.300 Smart-Netzteil gehandhabt.

## 7.1.1 Überwachte Ausgänge

Das SPCP355.300 Smart-Netzteil unterstützt drei logische Open-Drain-Ausgänge, die zur Sabotageerkennung überwacht werden können. Die Ausgangssabotageerkennung wird durch Konfiguration aktiviert. Zur Aktivierung der Ausgangssabotageerkennung wird parallel zum Lastgerät, wie z. B. einer Außensirene, ein 4k7-Abschlusswiderstand geschaltet. Außerdem wird eine Stromdiode (z. B. 1N4001 o. Ä.) benötigt, sofern diese nicht bereits im externen Gerät vorhanden ist.



Nummer	Beschreibung
1	Standard-Stromausgang (12 V)
2	Konfigurierbarer, überwachter, geschalteter logischer Ausgang (12 V DC).

## 7.1.2 Akkus

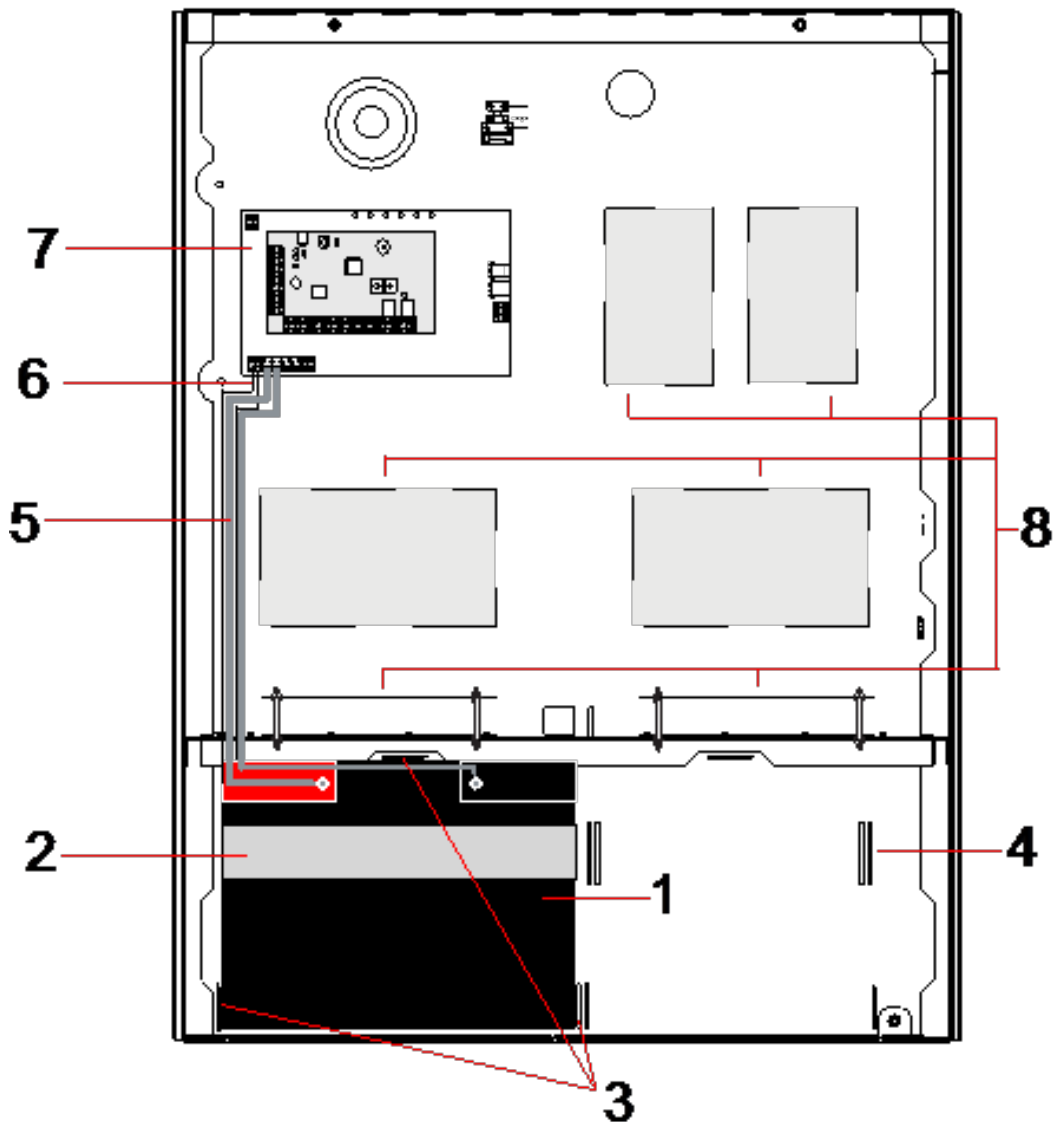
Dieser Abschnitt behandelt:

- *Batterieinstallation* auf der gegenüberliegenden Seite
- *Testen der Batteriespannung* auf Seite 66
- *Tiefentladungsschutz* auf Seite 66
- *Batterie-Standby-Zeiten* auf Seite 66



### 7.1.2.1 Batterieinstallation

In diesem Abschnitt wird die Installation der Batterien für das SPCP355.300 Smart-Netzteil und das G5-Gehäuse beschrieben.



Nummer	Beschreibung
1	Batterie
2	Befestigungsband für Batterie
3	Befestigungsbohrungen
4	Ösen für Haltebänder
5	Batteriekabel
6	Batterietemperatur-Kabel
7	Netzteil/Erweiterung
8	Einbauorte für zusätzliche Erweiterungsmodule.



Es wird empfohlen, zwei Batterien zu verwenden. Die beiden Batterien müssen die gleiche Bauart und Kapazität haben.

1. Setzen Sie die Batterien im Batteriefach ein.
2. Befestigen Sie jede Batterie mit den mitgelieferten Bändern. Dabei muss das Band durch die Ösen hinter der Batterie und um die Batterie herum geführt werden.
3. Verbinden Sie die beiden Enden des Bands vor der Batterie miteinander. Das Band muss straff sitzen.
4. Schließen Sie mit den entsprechenden Kabeln die Batterien in folgender Reihenfolge an das SPCP355.300 Smart-Netzteil an:
  - Zuerst die Plusleitung (rot) mit dem Pluspol verbinden.
  - Dann die Minusleitung (schwarz) anschließen.



GEFAHR: Beim Abziehen der Batteriekabel immer zuerst die Minusleitung (schwarz) und dann erst die Plusleitung (rot) lösen.

#### 7.1.2.2 Testen der Batteriespannung

Das SPCP355.300 Smart-Netzteil führt mit jeder Batterie einen Belastungstest durch. Hierbei wird zwischen die Batteriepole ein Arbeitswiderstand geschaltet und die resultierende Spannung gemessen. Dieser Batterietest wird in Abständen von fünf Sekunden ausgeführt.

#### 7.1.2.3 Tiefentladungsschutz

Falls die Netzstromversorgung des SPCP355.300 Smart-Netzteils für einen längeren Zeitraum ausfällt, übernehmen die beiden Batterien für einen begrenzten Zeitraum die Stromversorgung für die 12-V-Gleichstromausgänge des Netzteils. Am Ende entladen sich die Batterien. Um die Tiefentladung einer Batterie unter den Punkt zu verhindern, an dem die Batterie unwiederbringlich beschädigt wird, trennt das SPCP355.300 Smart-Netzteil die Batterie ab, wenn die gemessene Spannung 10,5 V Gleichstrom unterschreitet. Die Batterie kann wieder aufgeladen werden, sobald die Netzstromversorgung wiederhergestellt ist.

#### 7.1.2.4 Batterie-Standby-Zeiten

Lesen Sie *Berechnung der erforderlichen Batterieleistung* auf Seite 405 zu Informationen zum Batterie-Standby.

### 7.1.3 Verkabelung der X-BUS-Schnittstelle

Die X-BUS-Schnittstelle verbindet Erweiterungsmodule und Bedienteile mit der SPC-Zentrale. Der X-BUS kann je nach Anforderungen an die Anlage auf unterschiedliche Weise verdrahtet werden.

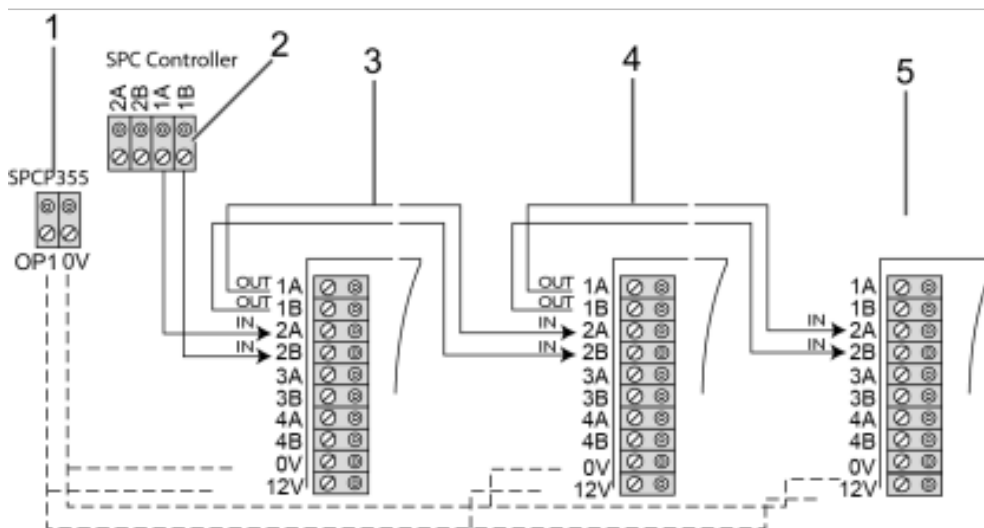
In der nachstehenden Tabelle sind die empfohlenen Kabeltypen und -längen aufgeführt:



Maximale Kabellänge = (Anzahl der Erweiterungsmodule und Bedienteile im System) × (maximale Entfernung für den jeweiligen Kabeltyp).

Kabeltyp	Länge
CQR-Standardalarmkabel	200m
UTP cat5-Massivdrahtleiter	400m
Belden 9829	400m
IYSTY 2 × 2 × 0,6 (min)	400m

Das folgende Diagramm zeigt ein Beispiel für die Verkabelung des X-BUS:



Nummer	Beschreibung
1	Ausgänge des SPCP355.300 Smart-Netzteils
2	SPC-Zentrale
3	Eingang/Ausgang-Erweiterung für SPCP355.300
4	Nächste Erweiterung
5	Nächste Erweiterung

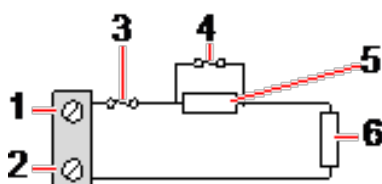
### 7.1.3.1 Verkabelung der Eingänge

Das Erweiterungsmodul besitzt 8 Meldergruppeneingänge onboard, die folgendermaßen konfiguriert werden können:

- Kein Endwiderstand
- Einzelner Endwiderstand
- Dualer Endwiderstand
- Anti-Masking-PIR-Konfiguration

#### Standardkonfiguration

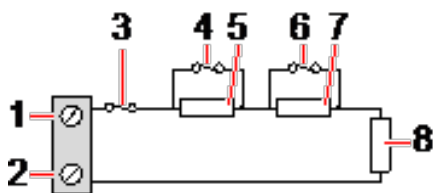
Das folgende Diagramm zeigt eine Standardkonfiguration mit Doppel-Endwiderstand 4k7:



Nummer	Beschreibung
1	Eingang 1
2	COM
3	Sabotageschutz
4	Alarm
5	4k7
6	EOL 4k7

### Anti-Masking-PIR-Konfiguration

Das nachstehende Diagramm zeigt die Anti-Masking-PIR-Konfiguration:



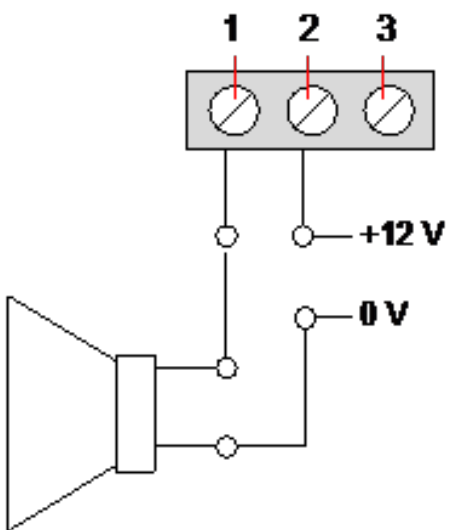
Nummer	Beschreibung
1	Eingang 2
2	COM
3	Sabotageschutz
4	Alarm
5	4k7
6	Melderstörung
7	2K2
8	EOL 4k7

#### 7.1.3.2 Verkabelung der Ausgänge

Die logischen Relaisausgänge des Erweiterungsmoduls und des Netzteils können beliebigen SPC-Systemausgängen zugewiesen werden. Diese Relaisausgänge können bei 1 A eine Nennspannung von 30 V Gleichstrom schalten (nicht-induktive Last).

Wenn das Relais aktiviert wird, wird die gemeinsame Klemme (COM) von einem Ruhekontakt (NC) auf einen Schließkontakt (NO) umgeschaltet.

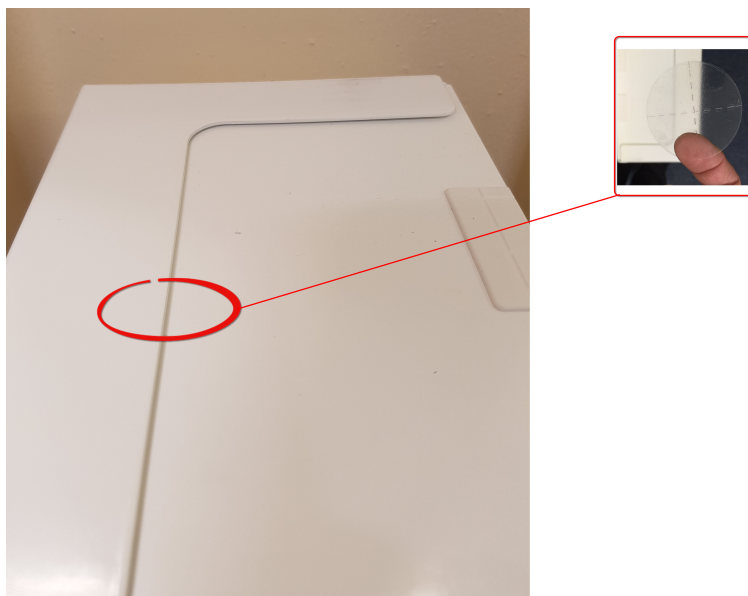
Folgende Abbildung zeigt die Verdrahtung eines Active-High-Ausgangs.



Nummer	Beschreibung
1	Arbeitskontakt (NO)
2	Gemeinsame Anschlussklemme (COM)
3	Ruhekontakt (NC)

### 7.1.4 Konformität mit NF- und A2P-Zulassungen einschließlich CYBER-Anforderungen

Adresse der Zertifizierungsstelle	
<p><b>CNPP Cert</b>                      Pôle Européen de Sécurité - Vernon                      Route de la Chapelle Réanville                      CD 64 - CS 22265                      F-27950 SAINT-MARCEL                      www.cnpp.com</p>	<p><b>AFNOR Certification</b>                      11 rue François de Pressensé                      93571 La Plaine Saint-Denis Cedex                      www.marque-nf.com</p>





Um den NF und A2P-Installationsbestimmungen gerecht zu werden, muss das Gehäuse nach der Installation mit dem mitgelieferten Siegel verplombt werden.

Die aufgelisteten SPC-Produkte wurden nach NF324 - H58 mit Bezug auf RTC50131-6 und RTC50131-3 und aktuellen EN-Zertifizierungen getestet. Siehe *Einhaltung der Zulassungsanforderungen gemäß EN50131* auf Seite 20.

Produkttyp	Konfiguration	Standard	Logo
SPC6350.320 + SPCP355.300 (Zert. 1233700001 + Zert.8033700002)	60 Std., nicht überwacht	NF-Grad 3, Klasse 1	
SPC5350.320 + SPCP355.300 (Zert. 1233700001 + Zert.8033700002)	60 Std., nicht überwacht		
SPC6330.320 + SPCP333.300 (Zert. 1233700001)	60 Std., nicht überwacht	NF-Grad 3, Klasse 1	
SPC5330.320 + SPCP333.300 (Zert. 1232200003)	60 Std., nicht überwacht		

### 7.1.5 LEDs für Netzteil-Statusanzeige

In der folgenden Tabelle ist zusammengefasst, welche Statusinformationen mit den LEDs angezeigt werden:

LED	NETZ	BATT 1 und 2	SICH	LIMIT	STATUS
<b>FARBE</b>	Grün	Grün	Rot	Rot	Grün
<b>Bedingung</b>					
Normal	Ein	Ein	Aus	Aus	Ein
Netz OK, Batterie wird geladen	Ein	Blinkt			Ein
Netz ausgefallen, Batterie OK	Aus	Ein			Ein
Netz OK, Batterie defekt oder nicht vorhanden	Ein	Aus			Ein
Netz OK, Batterie defekt, nicht vorhanden oder im Modus Tiefentladungsschutz	Alle LEDs aus.				
Sicherungsausfall			Ein		Ein
Gesamtlaststrom überschritten				Ein	Ein
Störung an PSU-Umschalter	Aus	Aus	Aus	Aus	Blinkt

## 7.1.6 Wiederherstellung des Systems

---

### Ausfall von Netz und Batterie

Fallen sowohl die Netz- als auch die Batterie-Stromversorgung aus, kann mit dem Kickstart-Schalter des Netzteils (Pos. 25 in *SPCP355.300 Smart-Netzteil* auf Seite 61) das System neu gestartet werden, sobald zumindest die Batterie-Stromversorgung wiederhergestellt ist. Führen Sie für einen Kickstart des Systems folgende Schritte aus:

#### Voraussetzungen

- Netz-Stromversorgung ist ausgefallen
  - Batterie-Stromversorgung ist ausgefallen
  - Neue Batterien stehen zur Verfügung
1. Schließen Sie die Batteriekabel an.
  2. Drücken Sie den Kickstart-Knopf auf dem Netzteil und halten Sie ihn gedrückt.  
Alle LEDs blinken.
  3. Halten Sie den Kickstart-Knopf auf dem Netzteil so lange gedrückt, bis die LEDs erlöschen.
  4. Lassen Sie den Kickstart-Knopf auf dem Netzteil los.

#### Zurücksetzen der PTC-Sicherung

Zum Zurücksetzen der PTC-Sicherungen müssen Sie die Netz- und Batterie-Stromversorgung von Hand unterbrechen und wiederherstellen.

## 8 Hardware der Zentrale

In diesem Abschnitt wird die Hardware der Zentrale beschrieben.

### Siehe auch

*Stromversorgung der Erweiterungsmodule über die Hilfsstromversorgungsanschlüsse auf Seite 404*

*Verkabelung der X-BUS-Schnittstelle auf Seite 80*

*Verkabelung eines internen Tongenerators auf Seite 95*

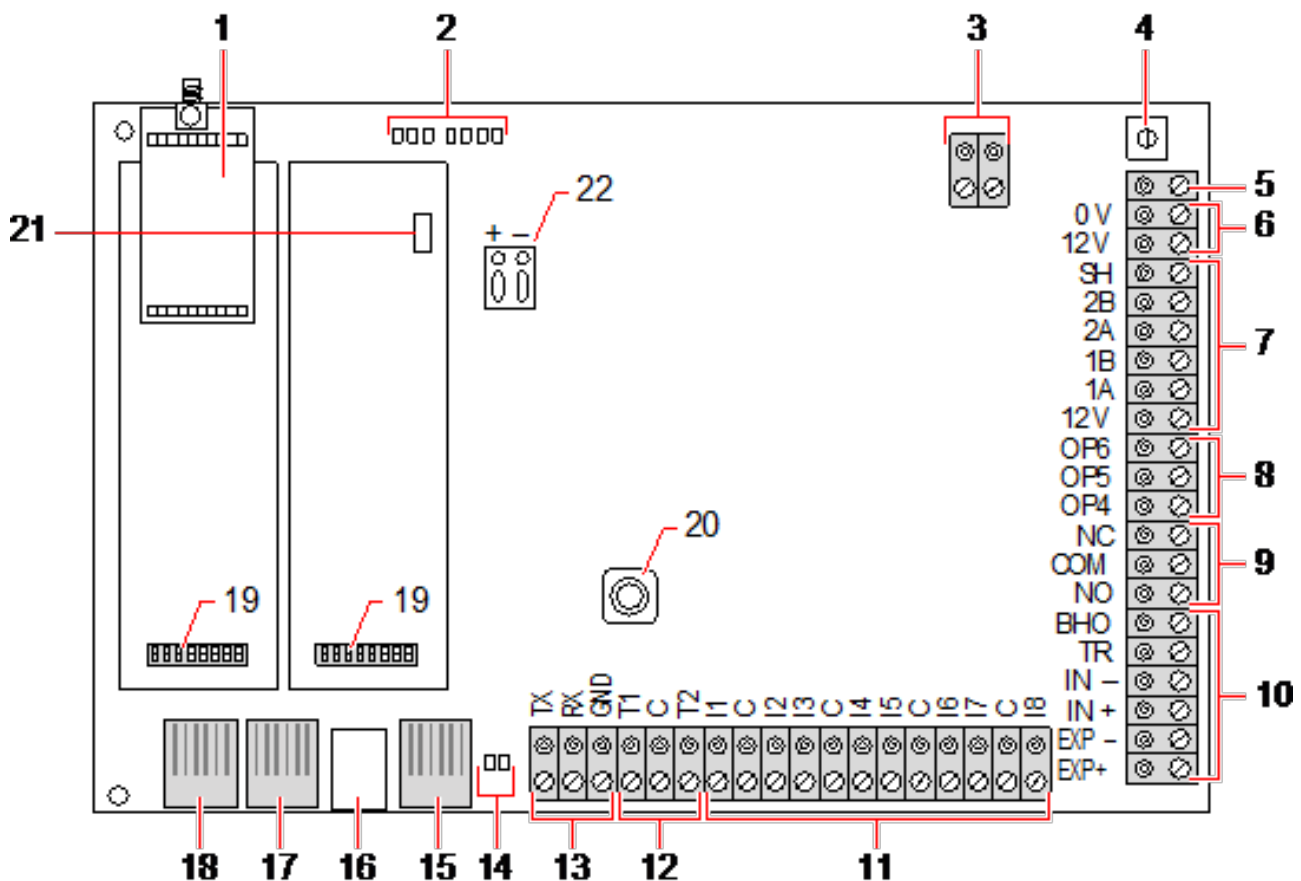
*Verkabelung der Meldergruppen-Eingänge auf Seite 91*

*LEDs für Zentralenstatus auf Seite 403*

### 8.1 Hardware der Zentralen 42xx/43xx/53xx/63xx

In diesem Abschnitt wird die Zentrale für die Modelle SPC42xx, 43xx, 53xx und 63xx beschrieben. Die Modelle SPC5350 und 6350 werden unter *Hardware der Zentralen SPC5350 und 6350* auf Seite 75 beschrieben.



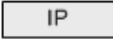

Die SPC-Zentrale bietet 8 integrierte verdrahtete Meldergruppen und optionale drahtlose Meldergruppen.



Nummer	Name	Beschreibung
1	Optionales Funkmodul	Die Zentrale-Leiterplatte kann werksseitig mit einem Funkmodul für den Einsatz mit Funksensoren (868 MHz) ausgerüstet sein.



Nummer	Name	Beschreibung
2	SPC Status-LEDs	Diese 7 LEDs zeigen den Status verschiedener Systemparameter gemäß der Beschreibung unter <i>LEDs für Zentralenstatus</i> auf Seite 403 auf.
3	Netzstromeingang	<p>Netzeingang: Die Netzeingangsspannung wird über einen Transformator im SPC-Gehäuse auf diesen 2-poligen Anschluss angelegt. Der Erdleiter des Netzkabels wird an einem Anschlusspunkt am Metallgehäuse befestigt. Referenztakt*:</p> <p>Auf diesen 2-poligen Anschluss kann auch ein Referenztaktsignal angewendet werden, um eine genaue Systemzeit einzuhalten.</p>
4	Reset-Taste	<ul style="list-style-type: none"> <li>• Zurücksetzen der Zentrale: <ul style="list-style-type: none"> <li>– Drücken Sie die Taste einmal.</li> </ul> </li> <li>• Zum Zurücksetzen der programmierten Einstellungen auf die Standardwerte und Neustarten der Zentrale: <ul style="list-style-type: none"> <li>– Halten Sie die Taste gedrückt, bis die Frage erscheint, ob eine Zurücksetzung auf die Werkseinstellungen gewünscht ist.</li> <li>– Wählen Sie JA aus, um die Werkseinstellungen wiederherzustellen.</li> </ul> </li> </ul> <p><b>Warnung:</b> Beim Zurücksetzen der Zentrale auf die Werkseinstellungen werden alle Konfigurationsdateien einschließlich der auf der Zentrale gespeicherten Sicherungskopien gelöscht. Alle Abschaltungen und Sperren werden ebenso gelöscht. Wir empfehlen, auf einem PC eine Sicherungskopie der Konfigurationsdaten anzulegen, bevor Sie die Zentrale auf die Werkseinstellungen zurücksetzen.</p> <p><b>Hinweis:</b> Diese Funktion steht nicht zur Verfügung, wenn die Technikersperre aktiviert ist.</p>
5	Erdungsanschlussklemme	Diese Klemme ist nicht erforderlich und sollte nicht belegt werden.
6	Zusatzausgang (12 V)	Die SPC-Zentrale verfügt über einen zusätzlichen 12-V-Gleichstromausgang, der verwendet werden kann, um Erweiterungsmodule und Vorrichtungen wie Riegel, Sirenen usw. mit Strom zu versorgen. Siehe <i>Stromversorgung der Erweiterungsmodule über die Hilfsstromversorgungsanschlüsse</i> auf Seite 404. Der Höchstnennstrom beträgt 750 mA. <b>Hinweis:</b> Die Stromaufnahme ist abhängig von der Zeitspanne, für welche die Funktion bei Batteriebetrieb aufrechterhalten werden soll.
7	X-BUS-Schnittstelle	Dies ist der SPC-Kommunikationsbus, mit dem Erweiterungsmodule im System untereinander verbunden werden. Siehe <i>Verkabelung der X-BUS-Schnittstelle</i> auf Seite 80. SPC4000 besitzt nur 1 X-BUS-Schnittstelle.
8	Integrierte Ausgänge	Die Ausgänge OP4, OP5 und OP6 sind ohmsche Open Collector 12-V-Ausgänge, die sich einen Nennstrom von 400 mA mit dem 12-V-Ausgang teilen. Sind die Ausgänge nicht an die 12-V-Versorgung der Zentrale angeschlossen, sondern werden über eine externe Stromquelle versorgt, muss der Nullleiter der Stromquelle an den Nullleiter der Zentrale angeschlossen werden. Die Spannung der externen Stromquelle darf in diesem Fall 12 V nicht überschreiten.

Nummer	Name	Beschreibung
9	Relaisausgang	Die SPC-Zentrale verfügt über ein einpoliges 1-A-Umschaltrelais, das zur Ansteuerung des Blitzleuchtausgangs an der Außensirene verwendet werden kann.
10	Außensirene/Innensirene	Die Ausgänge für die Innen- und Außensirene (INT+, INT-, EXT+, EXT-) sind ohmsche Ausgänge mit 400 mA Nennstrom. Die BHO (Bell Hold Off)-, TR (Tamper Return)- und EXT-Ausgänge dienen dem Anschluss einer Außensirene an die Zentrale. Die Klemmen INT+ und INT- dienen dem Anschluss interner Vorrichtungen wie etwa einer Innensirene. Siehe <i>Verkabelung eines internen Tongenerators</i> auf Seite 95.
11	MG-Eingänge	Die Zentrale verfügt über 8 integrierte Meldergruppen-Eingänge, die mit Hilfe verschiedener Überwachungskonfigurationen überwacht werden können. Die Konfigurationen können bei der Systemprogrammierung eingegeben werden. Die Standardkonfiguration ist Dual End of Line (DEOL) mit einer Widerstandskombination von 4k7. Siehe <i>Verkabelung der Meldergruppen-Eingänge</i> auf Seite 91.
12	Sabotagekontakt-Anschlüsse	Die Zentrale verfügt über 2 zusätzliche Sabotageeingänge, die mit zusätzlichen Sabotage-Erkennungsvorrichtungen verbunden werden können, wenn ein erhöhter Sabotageschutz gewünscht ist. Diese Anschlüsse sollten kurzgeschlossen werden, wenn sie nicht verwendet werden.
13	Anschlussklemme – Serieller Port 2 	Der Anschlussklemmenblock für den seriellen Port 2 (TX, RX, GND) kann verwendet werden, um ein externes Modem oder ein PC-Terminal-Programm anzuschließen. Der serielle Port 2 teilt sich einen Kommunikationskanal mit dem Backup-Modem. Achten Sie darauf, dass keine Vorrichtungen an diesen seriellen Port angeschlossen werden, wenn ein Backup-Modem installiert ist.
14	 LEDs für die Ethernet- Verbindung	Die 2 Ethernet-LEDs zeigen den Status der Ethernet-Verbindung an. Die linke LED zeigt Datenaktivität am Ethernet-Port an; die rechte LED zeigt, an, dass die Ethernet-Verbindung aktiv ist.
15	 Ethernet-Schnittstelle	Die Ethernet-Schnittstelle ermöglicht den Anschluss eines PCs an der Zentrale, mit dem das System programmiert werden kann.
16	USB-Anschluss	Der USB-Anschluss dient zur Herstellung einer Verbindung für die Browser-Programmierung oder zu einem Terminal-Programm.
17	Serielle Schnittstelle 2 	Dieser RS232 serielle Port kann verwendet werden, um ein externes Modem oder ein PC-Terminal-Programm anzuschließen. Der serielle Port 2 teilt sich einen Kommunikationskanal mit dem Backup-Modem. Achten Sie darauf, dass keine Vorrichtungen an diesen seriellen Port angeschlossen werden, wenn ein Backup-Modem installiert ist.
18	Serielle Schnittstelle 1	Dieser RS232 serielle Port kann verwendet werden, um ein Gerät mit X10-Protokoll anzuschließen.

Nummer	Name	Beschreibung
19	Optionale Einsteckmodule	Ein Primärmodul (linker Steckplatz) und eine Backup-Modul (rechter Steckplatz) können an die Zentrale angeschlossen werden. Bei diesen Modulen kann es sich um GSM- oder PSTN-Modems handeln, die eine erweiterte Kommunikation ermöglichen. Das Backup-Modem sollte nicht angeschlossen werden, falls ein externes Modem oder ein sonstiges Gerät an den seriellen Port 2 angeschlossen ist.
20	Vorderer Sabotagekontakt	Dieser eingebaute vordere Sabotagekontakt (Schalter und Schalter) schützt das Gehäuse vor Manipulation. <b>Hinweis:</b> Der vordere Sabotagekontakt wird im G5-Gehäuse nicht verwendet.
21	Batterieauswahl	J12: Setzen Sie den Jumper zur Verwendung einer Batterie mit 17 Ah ein und entfernen Sie diesen für eine Batterie mit 7 Ah.  Bitte beachten: Diese Auswahl ist nur auf die Zentrale-Leiterplatte der Änderungsversion 2.3 verfügbar. (Gilt nicht für SPC5350- und SPC5360-Zentralen)
22	Hilfsversorgungsspannung	12-V-Eingang der Batterie oder des Netzteils**.

\* Standardeinrichtung für SPC5350- und SPC5360-Zentralen

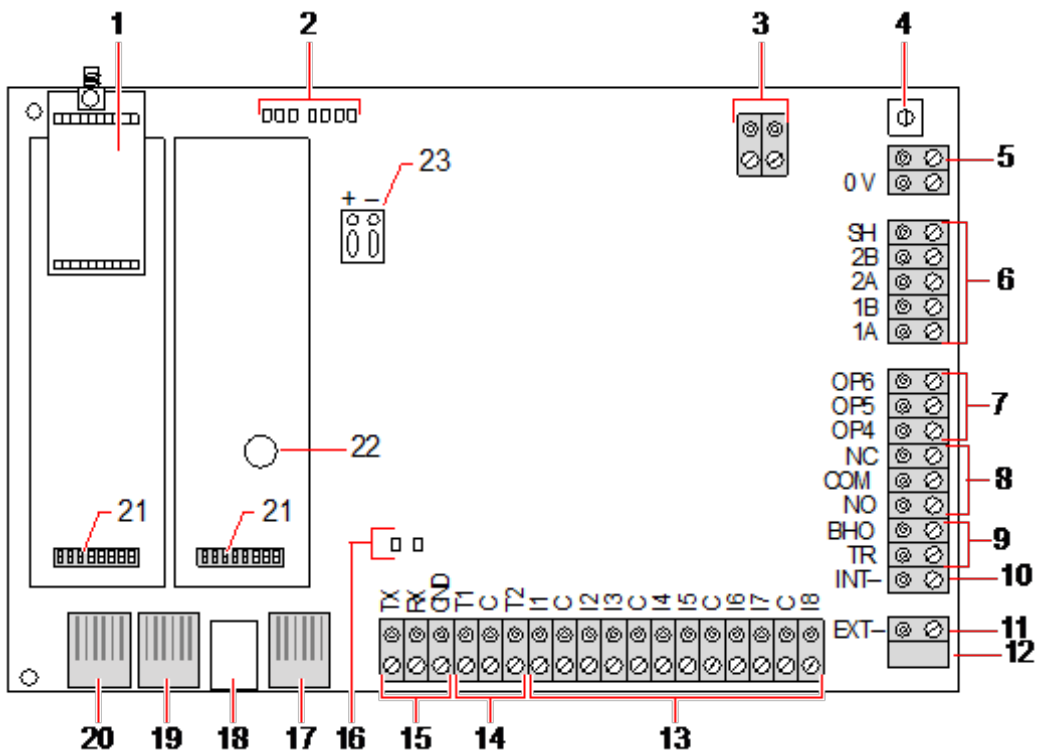
\*\* Netzteil gilt nur für SPC5350- und SPC6350-Zentralen

## 8.2 Hardware der Zentralen SPC5350 und 6350

In diesem Kapitel werden die Modelle SPC5350 und SPC6350 beschrieben.



Das mit der Stromversorgung innerhalb des G5-Gehäuses angeschlossene Erweiterungsmodul ist werksseitig auf ID1 eingestellt. Diese Einstellung sollte nicht verändert werden.



Nummer	Name	Beschreibung
1	Optionales Funkmodul	Die Zentrale-Leiterplatte kann werksseitig mit einem Funkmodul für den Einsatz mit Funksensoren (868 MHz) ausgerüstet sein.
2	SPC Status-LEDs	Diese 7 LEDs zeigen den Status verschiedener Systemparameter gemäß der Beschreibung unter <i>LEDs für Zentralenstatus</i> auf Seite 403 auf.
3	Referenztakt	Auf diesen 2-poligen Anschluss kann auch ein Referenztaktsignal angewendet werden, um eine genaue Systemzeit einzuhalten. Verbindung zu Referenztakt CN17 auf SPCP355.300 Smart-Netzteil.

Nummer	Name	Beschreibung
4	Reset-Taste	<ul style="list-style-type: none"> <li>• Zurücksetzen der Zentrale: <ul style="list-style-type: none"> <li>– Drücken Sie die Taste einmal.</li> </ul> </li> <li>• Zum Zurücksetzen der programmierten Einstellungen auf die Standardwerte und Neustarten der Zentrale: <ul style="list-style-type: none"> <li>– Halten Sie die Taste gedrückt, bis die Frage erscheint, ob eine Zurücksetzung auf die Werkseinstellungen gewünscht ist.</li> <li>– Wählen Sie JA aus, um die Werkseinstellungen wiederherzustellen.</li> </ul> </li> </ul> <p><b>Warnung:</b> Beim Zurücksetzen der Zentrale auf die Werkseinstellungen werden alle Konfigurationsdateien einschließlich der auf der Zentrale gespeicherten Sicherungskopien gelöscht. Alle Abschaltungen und Sperren werden ebenso gelöscht. Wir empfehlen, auf einem PC eine Sicherungskopie der Konfigurationsdaten anzulegen, bevor Sie die Zentrale auf die Werkseinstellungen zurücksetzen.</p> <p><b>Hinweis:</b> Diese Funktion steht nicht zur Verfügung, wenn die Technikersperre aktiviert ist.</p>
5	Erdungsanschlussklemme	Diese Klemme ist nicht erforderlich und sollte nicht belegt werden.
6	X-BUS-Schnittstelle	<p>Dies ist der SPC-Kommunikationsbus, mit dem Erweiterungsmodule im System untereinander verbunden werden. Siehe <i>Verkabelung der X-BUS-Schnittstelle</i> auf Seite 80.</p> <p>Terminal 1B und 1A müssen mit Terminal 2A bzw. 2B auf der SPCP355.300-E/A-Erweiterung verbunden werden.</p> <p>Terminal 2A und 2B müssen mit Terminal 2A bzw. 2B auf der nächsten Erweiterung auf dem X-BUS verbunden werden.</p>
7	Integrierte Ausgänge	<p>Die Ausgänge OP4, OP5 und OP6 sind ohmsche Open Collector 12-V-Ausgänge, mit einem Nennstrom von 300 mA.</p> <p>Der OP4-Lastausgang muss an das SPCP355.300 Smart-Netzteil angeschlossen werden.</p>
8	Relaisausgang	Die SPC-Zentrale verfügt über ein einpoliges 1-A-Umschaltrelais, das zur Ansteuerung des Blitzleuchtausgangs an der Außensirene verwendet werden kann.
9	Sirene zurückhalten (BHO) und Sabotagealarm zurück (TR)	Die BHO (Bell Hold Off)- und TR- (Tamper Return)- (und EXT-Ausgänge) dienen dem Anschluss einer Außensirene an der Zentrale. Siehe <i>Verkabelung eines internen Tongenerators</i> auf Seite 95.
10	Innensirene (-)	Das Terminal INT- wird zum Anschluss interner Geräte wie etwa einem internen Tongenerator benutzt. Die Stromversorgung für den internen Tongenerator muss an das SPCP355.300 Smart-Netzteil angeschlossen werden.
11	Außensirene (-)	Das Terminal EXT- wird zum Anschluss externer Geräte wie etwa einer Außensirene benutzt. Die Stromversorgung für den internen Tongenerator muss an das SPCP355.300 Smart-Netzteil angeschlossen werden.

Nummer	Name	Beschreibung
12	Nicht verwenden.	Nicht verwenden.
13	MG-Eingänge	Die Zentrale verfügt über 8 integrierte Meldergruppen-Eingänge, die mit Hilfe verschiedener Überwachungskonfigurationen überwacht werden können. Die Konfigurationen können bei der Systemprogrammierung eingegeben werden. Die Standardkonfiguration ist Dual End of Line (DEOL) mit einer Widerstandskombination von 4k7. Siehe <i>Verkabelung der Meldergruppen-Eingänge</i> auf Seite 91.
14	Sabotagekontakt-Anschlüsse	Die Zentrale verfügt über 2 zusätzliche Sabotageeingänge, die mit zusätzlichen Sabotage-Erkennungsvorrichtungen verbunden werden können, wenn ein erhöhter Sabotageschutz gewünscht ist. Diese Anschlüsse sollten kurzgeschlossen werden, wenn sie nicht verwendet werden.
15	Anschlussklemme – Serieller Port 2	Der Anschlussklemmenblock für den seriellen Port 2 (TX, RX, GND) kann verwendet werden, um ein externes Modem oder ein PC-Terminal-Programm anzuschließen. Der serielle Port 2 teilt sich einen Kommunikationskanal mit dem Backup-Modem. Achten Sie darauf, dass keine Vorrichtungen an diesen seriellen Port angeschlossen werden, wenn ein Backup-Modem installiert ist.
16	LEDs für die Ethernet-Verbindung	Die 2 Ethernet-LEDs zeigen den Status der Ethernet-Verbindung an. Die linke LED zeigt Datenaktivität am Ethernet-Port an; die rechte LED zeigt, an, dass die Ethernet-Verbindung aktiv ist.
17	Ethernet-Schnittstelle	Die Ethernet-Schnittstelle ermöglicht den Anschluss eines PCs an der Zentrale, mit dem das System programmiert werden kann.
18	USB-Anschluss	Der USB-Anschluss dient zur Herstellung einer Verbindung für die Browser-Programmierung oder zu einem Terminal-Programm.
19	Serielle Schnittstelle 2	Dieser RS232 serielle Port kann verwendet werden, um ein externes Modem oder ein PC-Terminal-Programm anzuschließen. Der serielle Port 2 teilt sich einen Kommunikationskanal mit dem Backup-Modem. Achten Sie darauf, dass keine Vorrichtungen an diesen seriellen Port angeschlossen werden, wenn ein Backup-Modem installiert ist.
20	Serielle Schnittstelle 1	Dieser RS232 serielle Port kann verwendet werden, um ein Gerät mit X10-Protokoll anzuschließen.
21	Optionale Einsteckmodule	Ein Primärmodul (linker Steckplatz) und eine Backup-Modul (rechter Steckplatz) können an die Zentrale angeschlossen werden. Bei diesen Modulen kann es sich um GSM- oder PSTN-Modems handeln, die eine erweiterte Kommunikation ermöglichen. Das Backup-Modem sollte nicht angeschlossen werden, falls ein externes Modem oder ein sonstiges Gerät an den seriellen Port 2 angeschlossen ist.
22	Batterie für Echtzeituhr	Batterie für Echtzeituhr (RTC)
23	Hilfsversorgungsspannung	12-V-Eingang von A1 auf dem SPCP355.300 Smart-Netzteil.

**Siehe auch**

*Stromversorgung der Erweiterungsmodule über die Hilfsstromversorgungsanschlüsse auf Seite 404*

## 9 Tür-Expander

---

Die Zweitür-Erweiterung ist eine Steuereinheit für bis zu zwei Türen und zwei Kartenleser. Die Konfiguration des Betriebsmodus erfolgt über die E/As der beiden angeschlossenen Türen. Die Funktionen der beiden Eingänge und des Ausgangs der Türsteuereinheit werden über die Tür-E/As gesteuert. Einer Tür-E/A-Einheit kann eine bestimmte Türnummer zugewiesen werden, über welche den Ein- und Ausgänge vordefinierte Funktionen zugewiesen werden. Wird keinem der Tür-E/As eine Nummer zugewiesen (Option „Meldergruppen“ ist ausgewählt), können die Eingänge und Ausgänge der Türsteuereinheit wie Ein- und Ausgänge innerhalb der Zentrale verwendet werden. Dann stehen an der Zweitürsteuereinheit keine Zugangskontrollfunktionen zur Verfügung.

Wird nur den E/As der ersten Tür der Zweitürsteuereinheit eine Türnummer zugewiesen, wird der erste Leser als Eingangsleser für diese Tür verwendet. Ist ein zweiter Leser vorhanden, wird dieser als Ausgangsleser für die konfigurierte Tür verwendet. Zwei Eingänge und ein Ausgang besitzen vordefinierte Funktionen, und zwei Eingänge und ein Ausgang können vom Benutzer konfiguriert werden. Zusätzlich kann der Eingang des Türzustandssensors der ersten Tür als Einbruch-MG verwendet werden, jedoch mit eingeschränkter Funktionalität.

Wird jeder der beiden Tür-E/As eine Türnummer zugewiesen, werden die beiden Türen unabhängig voneinander behandelt. Der erste Kartenleser wird als Eingangsleser für die erste Tür verwendet, der zweite Kartenleser wird als Eingangsleser für die zweite Tür verwendet. Alle Eingänge und Ausgänge haben vordefinierte Funktionen. Die Türzustandssensor-Eingänge der beiden Türen können zusätzlich als Einbruch-MG verwendet werden, jedoch nur mit eingeschränkter Funktionalität.

Weitere Informationen zu derzeit unterstützten Kartenlesern und Kartenformaten finden Sie unter *Unterstützte Kartenleser und Kartenformate* auf Seite 436.



Den Meldergruppen kann jede beliebige freie MG-Nummer zugewiesen werden. Die Zuweisung ist jedoch nicht fest. Wird Nummer 9 einer Meldergruppe zugewiesen, werden die Meldergruppe und ein Eingangserweiterungsmodul mit der Adresse 1 an den X-Bus angeschlossen (der die MG-Nummern 9–16 verwendet). Die zugewiesene Meldergruppe der Zweitürsteuerungseinheit wird in diesem Fall zur nächsten freien MG-Nummer verschoben. Die Konfiguration wird entsprechend angepasst.

---

# 10 Verkabelung des Systems

Dieses Kapitel behandelt:

10.1 Verkabelung der X-BUS-Schnittstelle .....	80
10.2 Verkabelung von Abzweig-Erweiterungsmodulen .....	89
10.3 Verkabelung der Systemmasse .....	90
10.4 Verkabelung des Relaisausgangs .....	90
10.5 Verkabelung der Meldergruppen-Eingänge .....	91
10.6 Verkabelung einer externen SAB-Sirene .....	94
10.7 Verkabelung eines internen Tongenerators .....	95
10.8 Verkabelung von Glasbruchmeldern .....	95
10.9 Installation von Einsteckmodulen .....	95

## 10.1 Verkabelung der X-BUS-Schnittstelle

Die X-BUS-Schnittstelle stellt die Anschlüsse von Erweiterungsmodulen an die Zentrale bereit. Der X-BUS kann je nach Anforderungen an die Anlage auf unterschiedliche Weise verdrahtet werden. Die Baudrate der X-BUS-Schnittstelle beträgt 307 kBit/s.



**HINWEIS:** Der X-BUS ist ein Bus vom Typ RS-485 mit einer Baudrate von 307 kBit/s. Die vollständige Leistung wird nur in der Schleifen- (siehe *Schleifenkonfiguration* auf der nächsten Seite) und Stichleitungskonfiguration (siehe *Stichleitungskonfiguration* auf Seite 82) unterstützt (beste Signalqualität aufgrund der Verkettungsanordnung isolierter Bereiche mit 1 Sender/1 Empfänger und ausgeglichenen Abschlusswiderständen an jedem Ende).

Die Leistung in der Stern- oder Multidrop-Konfiguration (siehe *Stern- und Multidrop-Konfiguration* auf Seite 83) ist aufgrund von suboptimalen Bedingungen der RS-485-Busspezifikation begrenzt (reduzierte Signalqualität aufgrund von mehreren parallel geschalteten Sendern/Empfängern mit unausgeglichenen Abschlusswiderständen).



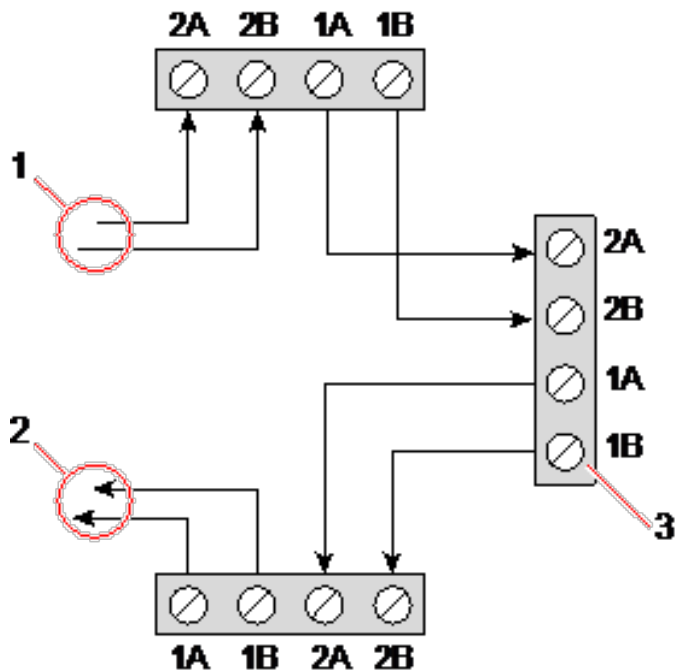
**HINWEIS:** Es wird dringendst empfohlen, die Schleifen- (siehe *Schleifenkonfiguration* auf der nächsten Seite) oder Stichleitungskonfiguration (siehe *Stichleitungskonfiguration* auf Seite 82) zu verwenden.

Die nachfolgende Tabelle zeigt die maximalen Abstände zwischen Zentrale/Erweiterung oder Erweiterung/Erweiterung für alle Kabeltypen in der Schleifen- und Stichleitungskonfiguration.

Kabeltyp	Länge
CQR-Standardalarmkabel	200 m
UTP-Kategorie: 5 (Massivdrahtleiter)	400 m
Belden 9829	400 m
IYSTY 2 × 2 × 0,6 (min)	400 m



Jedes Gerät hat 4 Klemmen (1A, 1B, 2A, 2B) für den Anschluss von Erweiterungsmodulen über das X-BUS-Kabel. Die Zentrale initiiert beim Einschalten einen Erkennungsprozess, bei dem die Anzahl der an das System angeschlossenen Erweiterungsmodule und die Anschlussstopologie erkannt werden.



Verkabelung von Erweiterungsmodulen

Nummer	Beschreibung
1	Vorangegangene Erweiterung
2	Nächste Erweiterung
3	SPC-Zentrale

Die meisten Erweiterungen sind mit den zusätzlichen Klemmen 3A/3B und 4A/4B für die Verkabelung von Abzweig-Erweiterungsmodulen ausgestattet. Siehe *Verkabelung von Abzweig-Erweiterungsmodulen* auf Seite 89 zu weiteren Anleitungen zur Verkabelung von Abzweig-Erweiterungsmodulen.

### 10.1.1 Schleifenkonfiguration



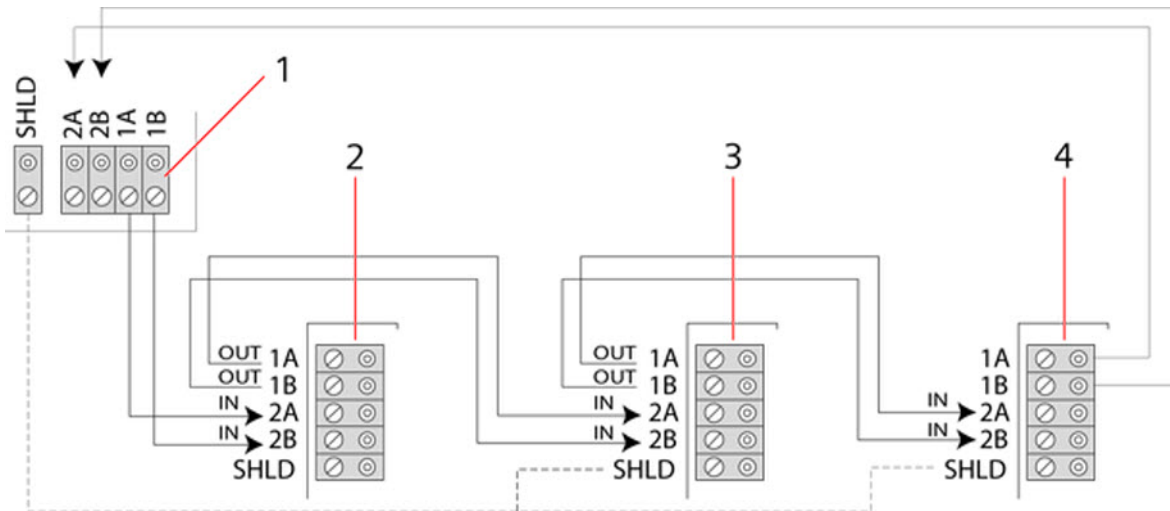
HINWEIS: SPC42xx/43xx unterstützt die Schleifenkonfiguration nicht (nur 1 X-BUS-Anschluss).



HINWEIS: Alle Erweiterungen/Bedienteile werden standardmäßig mit einem Abschluss-Jumper angebracht. In der Schleifenkonfiguration ist es absolut erforderlich, diese Jumper zu montieren.

Die Schleifenverkabelung (oder Ringverkabelung) bietet ein Höchstmaß an Sicherheit durch die Bereitstellung einer fehlertoleranten Kommunikation auf dem X-BUS. Sämtliche Bedienteile und Erweiterungsmodule werden überwacht, und im Falle eines X-BUS-Fehlers oder -Bruchs funktioniert das System weiterhin und alle Melder werden weiterhin überwacht. Dies wird durch den Anschluss von 1A, 1B an der Zentrale an 2A, 2B am ersten Bedienteil oder Erweiterungsmodul erreicht. Die weitere Verkabelung geschieht über den Anschluss von 1A, 1B an 2A, 2B am nächsten Erweiterungsmodul usw. bis zum

letzten Bedienteil oder Erweiterungsmodul. Der letzte Anschluss ist 1A, 1B des letzten Erweiterungsmoduls an 2A, 2B der Zentrale. Siehe die Verdrahtungsoptionen in der nachfolgenden Abbildung.



Nummer	Beschreibung
1	Controller
2-4	Erweiterungen

### 10.1.2 Stichleitungskonfiguration



HINWEIS: SPC52xx/53xx/63xx unterstützt 2 Stichleitungen (2 X-BUS-Anschlüsse).  
SPC42xx/43xx unterstützt 1 Stichleitung (1 X-BUS-Anschluss).



HINWEIS: Alle Erweiterungen/Bedienteile werden standardmäßig mit einem Abschluss-Jumper angebracht. In der Stichleitungskonfiguration ist es absolut erforderlich, diese Jumper zu montieren.

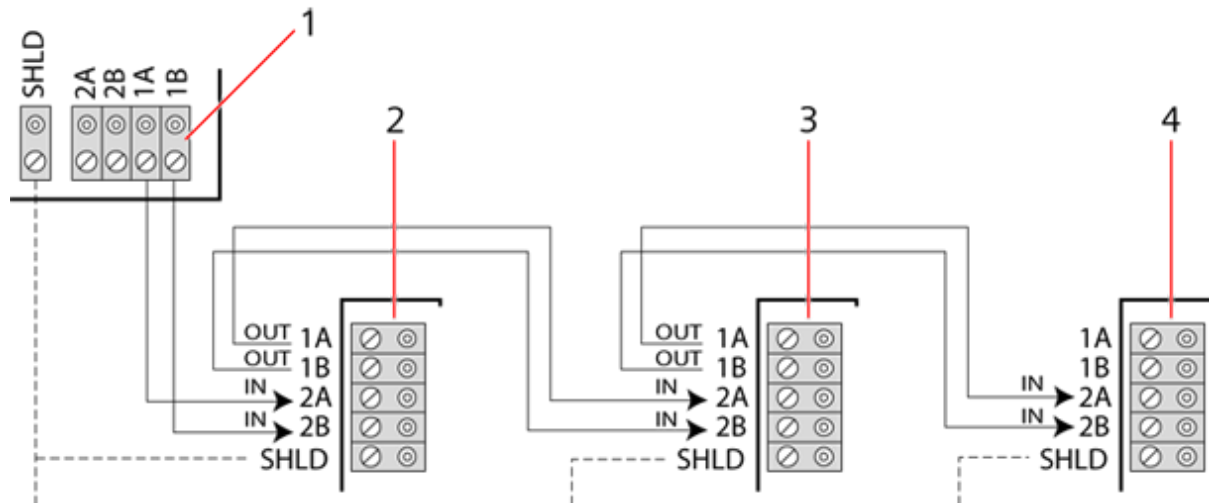
Die Verdrahtung per Stichleitungskonfiguration (oder offene Ringkonfiguration) bietet eine hohe Fehlertoleranz und kann bei bestimmten Installationen komfortabler sein. Im Falle eines X-BUS-Fehlers oder -Bruchs werden alle Erweiterungsmodule und Melder bis zum Fehlerpunkt weiterhin überwacht.

Bei dieser Konfiguration unterstützt die SPC-Zentrale eine Gruppe von Erweiterungsmodulen über einen einzelnen X-BUS-Port (1A/1B oder 2A/2B). Siehe die Verdrahtungsoptionen in der nachfolgenden Abbildung. Bei einer Stichleitungskonfiguration hat das letzte Erweiterungsmodul keine Rückleitung zur Zentrale und ist im Konfigurationsmodus an der schnell blinkenden LED zu erkennen (blinkt etwa alle 0,2 Sekunden).

Im Automatikmodus beginnt die Nummerierung der Erweiterungsmodule mit dem Erweiterungsmodul, das der Zentrale am nächsten ist, und endet mit dem Erweiterungsmodul, das am weitesten von der Zentrale entfernt angeschlossen ist. Werden zum Beispiel 6 Erweiterungsmodule in Stichleitungskonfiguration angeschlossen, ist das nächste Erweiterungsmodul am X-BUS-Anschluss Erweiterungsmodul 1, das zweitnächste ist Erweiterungsmodul 2 usw., und die Reihe endet mit dem Erweiterungsmodul, das am weitesten von der Zentrale entfernt angeschlossen ist (Erweiterungsmodul 6).

Alle Erweiterungsmodule/Bedienteile sind standardmäßig mit Abschlussjumpers versehen, was einen Abschluss an allen Geräten ermöglicht. Dies ist bei der Stichleitungs- (Ketten-)konfiguration absolut erforderlich, da der Jumper als Abschlusswiderstand fungiert und Echos in der Leitung unterdrückt.

Innerhalb der Schleifenkonfiguration werden alle Erweiterungsmodule/Bedienteile standardmäßig mit einem Jumper versehen, der eine Terminierung am Gerät ermöglicht.



Stichleitungskonfiguration

Nummer	Beschreibung
1	Controller
2-4	Erweiterungen

### 10.1.3 Stern- und Multidrop-Konfiguration



HINWEIS: Siehe *Beispiele für einen korrekten Anschluss* auf Seite 86, *Beispiele für einen falschen Anschluss* auf Seite 87 und *Abschirmung* auf Seite 88, ehe Sie mit der Installation beginnen.

Die Stern- und Multidrop-Verkabelungsmethoden ermöglichen die Übernahme von vorhandenen Verkabelungen mit vieradrigen Kabeln in kleinen Gebäuden (typischerweise Heimbereiche) mit geringem elektrischen Rauschen. Diese Verkabelungsmethoden sind auf die folgenden Spezifikationen beschränkt:

	SPC42xx/SPC43xx	SPC52xx/SPC53xx/SPC63xx
Max. Erweiterungen/Bedienteile	8	16 (8 pro X-BUS-Anschluss)
Gesamtkabellänge	200 m	200 m



HINWEIS: Die Leistung in der Stern- oder Multidrop-Anschlusskonfiguration ist aufgrund von suboptimalen Bedingungen der RS-485-Busspezifikation begrenzt (reduzierte Signalqualität aufgrund von mehreren parallel geschalteten Sendern/Empfängern mit unausgeglichene Abschlusswiderständen).

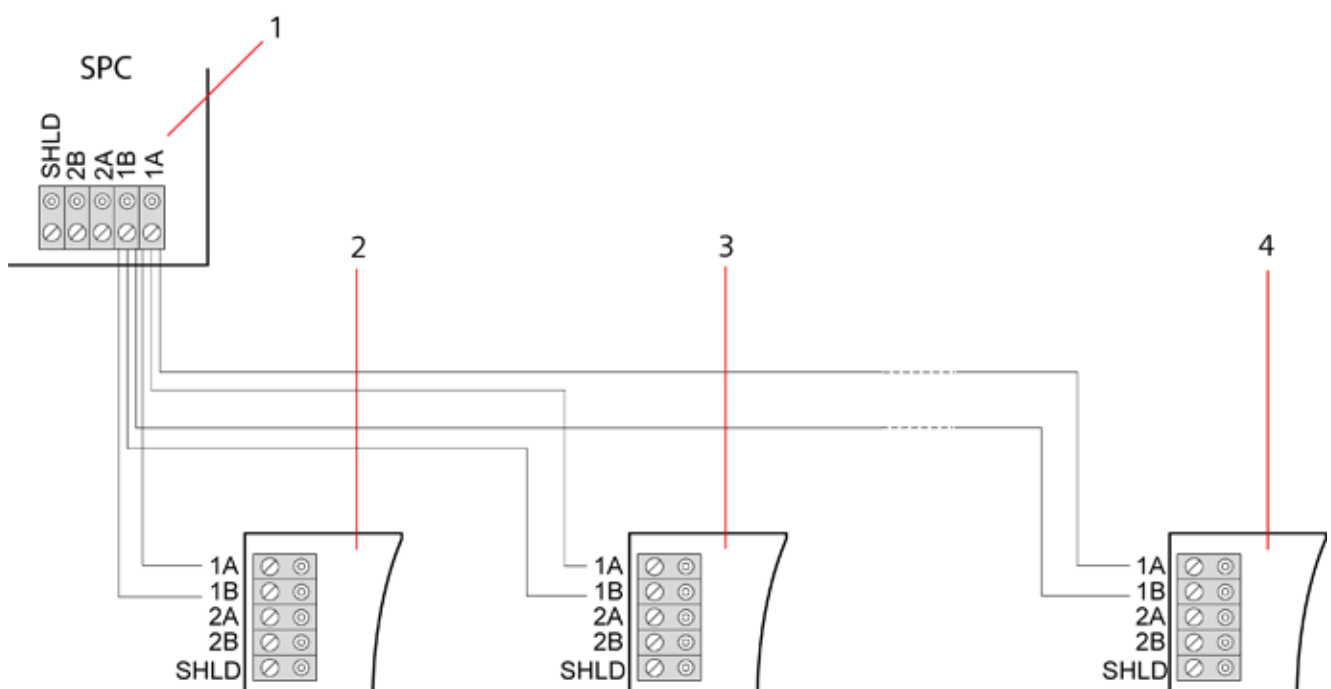
## Sternkonfiguration



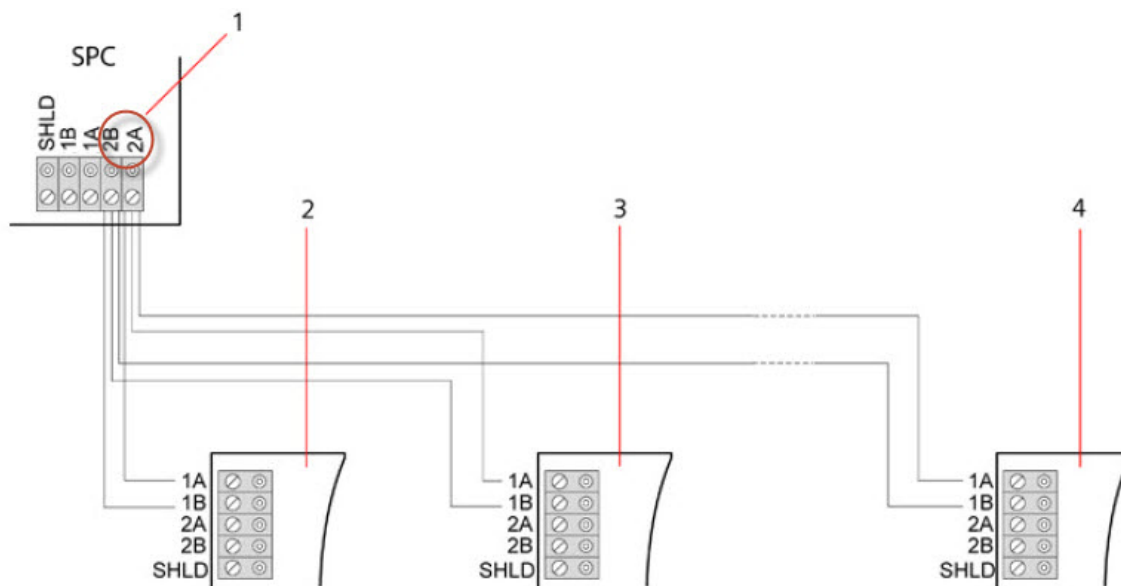
**HINWEIS:** Alle Erweiterungen/Bedienteile werden standardmäßig mit einem Abschluss-Jumper angebracht. In der Sternkonfiguration ist es absolut erforderlich, diese Jumper zu **entfernen**.

Eine Sternkonfiguration wird hergestellt, indem mehrere Erweiterungsmodule mit einer Rückleitung zum gleichen X-BUS-Anschluss auf der SPC-Zentrale versehen werden. Je nach Zentralentyp können 2 Anschlüsse (1A/1B, 2A/2B) vorhanden sein. Jedoch darf nur ein Anschluss (1A/1B) pro Bedienteil oder Erweiterungsmodul verwendet werden.

Im Falle eines X-BUS-Bruchs wird dieser einzelne abgetrennt, und alle anderen Erweiterungsmodule und Melder werden weiterhin überwacht. Ein Kurzschluss im Kabel führt zur Deaktivierung aller Erweiterungsmodule.



*Sternkonfiguration*



Sternkonfiguration 2

Nummer	Beschreibung
1	SPC-Zentrale
2-4	Erweiterungen

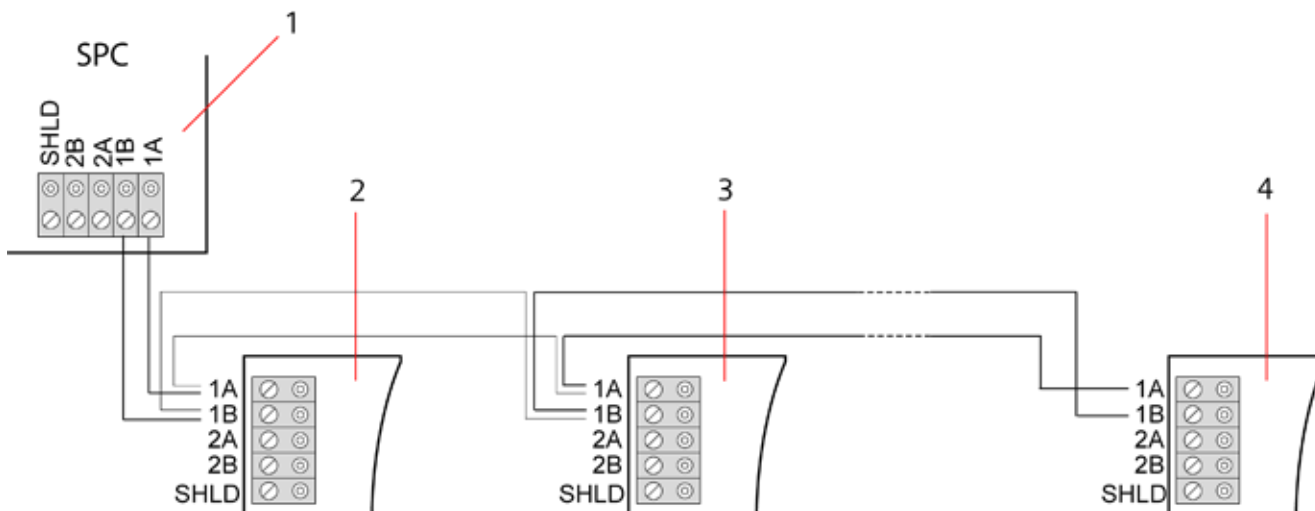
**Multidrop-Konfiguration**



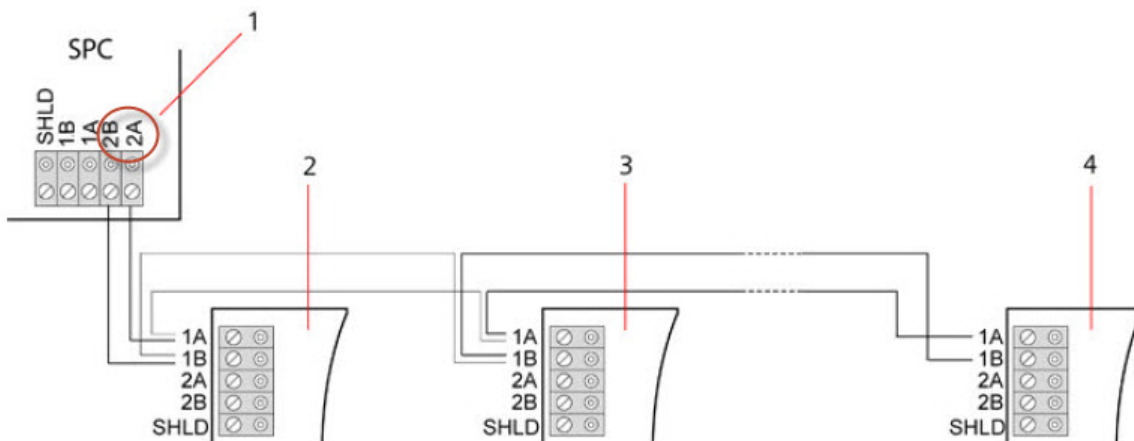
HINWEIS: Alle Erweiterungen/Bedienteile werden standardmäßig mit einem Abschluss-Jumper angebracht. In der Multidrop-Konfiguration ist es absolut erforderlich, diese Jumper zu **entfernen**.

Die Multidrop-Konfiguration unterscheidet sich dadurch, dass jedes Erweiterungsmodul bei der Verdrahtung zum nächsten Erweiterungsmodul den gleichen Übertragungskanal verwendet, wobei alle Erweiterungsmodul den gleichen Eingangskanal verwenden. Siehe die Multidrop-Konfiguration in der zweiten Abbildung.

Im Falle eines X-BUS-Bruchs werden alle Erweiterungsmodul und Melder bis zum Fehlerpunkt weiterhin überwacht. Ein Kurzschluss im Kabel führt zur Deaktivierung aller Erweiterungsmodul.



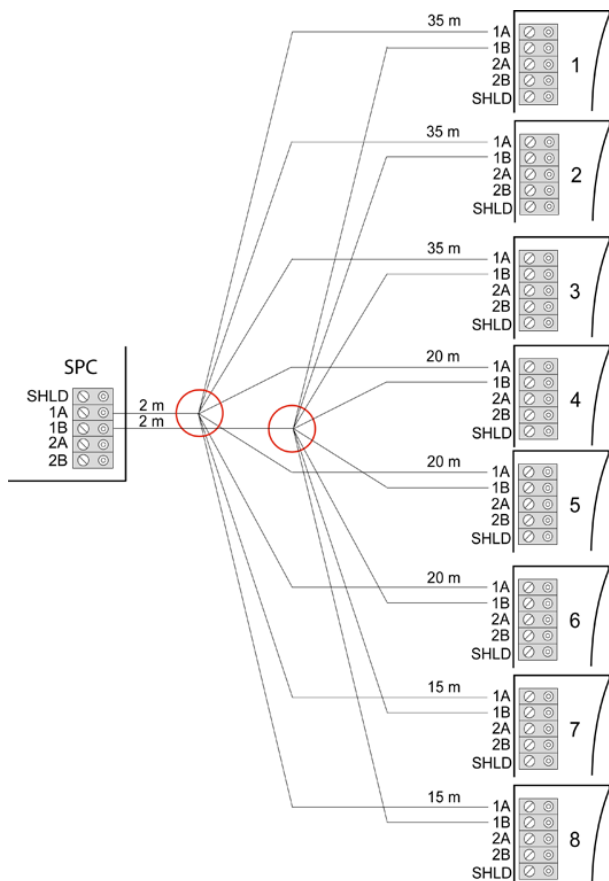
Multidrop-Konfiguration



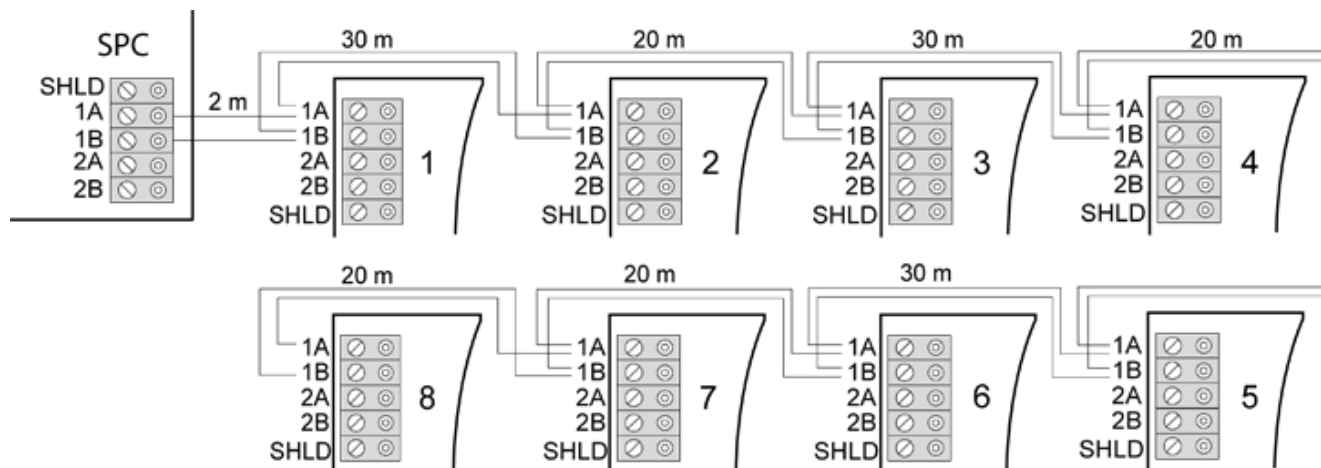
Multidrop-Konfiguration 2

Nummer	Beschreibung
1	SPC-Zentrale
2-4	Erweiterungen

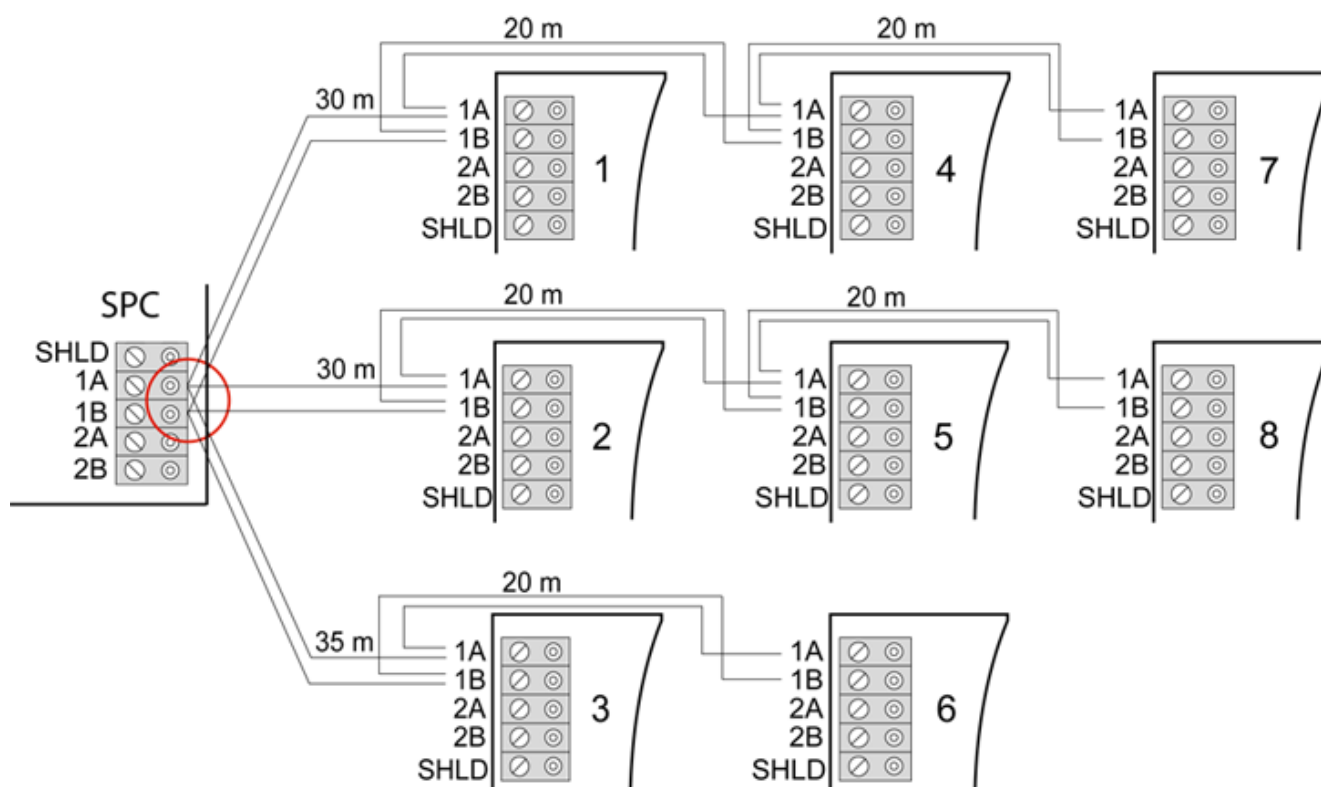
10.1.3.1 Beispiele für einen korrekten Anschluss



Sternverkabelung



Multidrop-Verkabelung

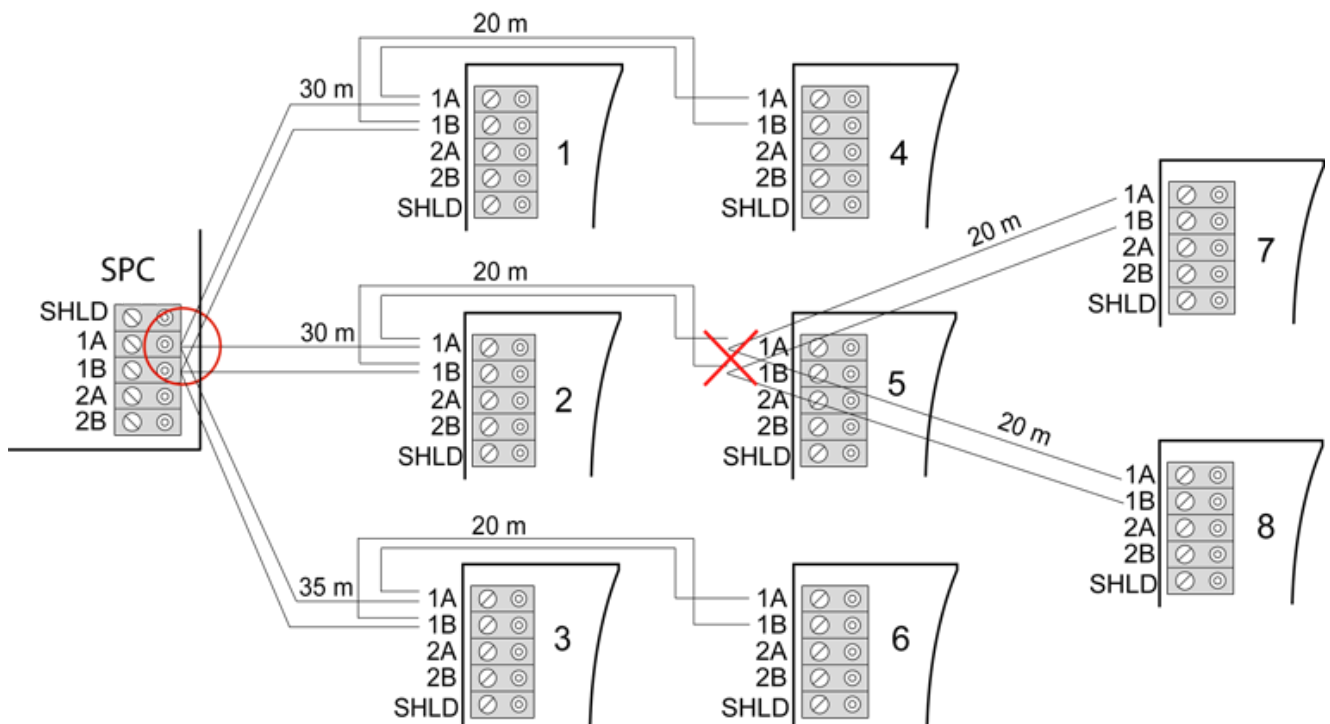


Gemischte Verkabelung

10.1.3.2 Beispiele für einen falschen Anschluss



HINWEIS: Eine Mischung aus Stern- und Multidrop-Konfiguration ist nur zulässig, wenn sich der Sternpunkt am X-BUS-Anschluss der Zentrale befindet. In diesem Fall müssen alle Erweiterungsmodule/Bedienteile in einer Multidrop-Konfiguration ohne weitere Sternpunkte angeschlossen werden.



Nicht zulässige Verkabelungen mit einem zweiten Sternpunkt



HINWEIS: Falls die Mischung aus Stern- und Multidrop-Konfiguration nicht ordnungsgemäß verkabelt ist, kann die reduzierte Signalqualität zu einer langsamen Reaktionszeit der angeschlossenen Geräte (z. B. Bedienteilbetrieb) oder sogar zum Verbindungsverlust zu den Geräten führen. Kommt es zu einer solchen Situation, ist eine Schleifen- ODER Sternkonfiguration dringendst zu empfehlen.

### 10.1.4 Abschirmung



Die geschirmten Klemmen (SHLD) sollten nur für geschirmte Kabeltypen verwendet werden (z. B. Belden 9829). Falls eine Abschirmung erforderlich ist (d. h. an Standorten mit starken elektrischen Interferenzen): Verbinden Sie den Kabelschirm mit den SHLD-Anschlussklemmen an der Zentrale und allen angeschlossenen Erweiterungsmodulen. Falls der Schirm mit der Erde verbunden werden muss, so muss ein Kabel von der SHLD-Klemme an der Zentrale mit dem Erdungsbolzen am Gehäuse verbunden werden. Die SHLD-Anschlussklemme darf NICHT über eines der Erweiterungsmodule geerdet werden.

#### HINWEIS: Für Stern- und Multidrop-Konfigurationen



Aufgrund der unvorteilhaften elektrischen Eigenschaften abgeschirmter Kabel (hohe Kapazitäten) wird nicht empfohlen, diese in Stern- und Multidrop-Konfigurationen zu verwenden. Wenn jedoch eine Abschirmung notwendig ist (d. h. an Standorten mit starken elektrischen Interferenzen), muss eine neue Verkabelung mit ordnungsgemäßer Schleifen- oder Stichleitungskonfiguration und den passenden Kabeln erfolgen.

### 10.1.5 Leitungsplan

Die Markierungs- und Nummerierungsordnung für Erweiterungsmodule und Bedienteile unterscheidet sich je nach Adressierung der Erweiterungsmodule (automatisch oder manuell). Informationen zur manuellen und automatischen Konfiguration finden Sie unter *X-BUS* auf Seite 131.

Bei Systemen mit manueller Nummerierung haben Erweiterungsmodule und Bedienteile eine separate Nummerierungsfolge, die vom Techniker manuell festgelegt wird. Das heißt, Erweiterungsmodule



werden mit 01, 02, 03 usw. wie gewünscht nummeriert. Bedienteile können ebenfalls unter Verwendung der gleichen Zahlen wie gewünscht nummeriert werden.

Bei der manuellen Konfiguration weist das System jedem Erweiterungsmodul automatisch Meldergruppen zu. Aus diesem Grund sollten Geräte ohne Meldergruppen wie Erweiterungsmodule mit 8 Ausgängen zuletzt adressiert werden.

Bei Systemen mit automatischer Adressierung gehören Erweiterungsmodule und Bedienteile in dieselbe Nummerierungsgruppe, und die Zuweisung erfolgt durch die Zentrale. Das heißt, Erweiterungsmodule und Bedienteile werden in der Reihenfolge, in der sie erkannt werden, gemeinsam nummeriert und zwar nach ihrer Anordnung in Bezug zur Zentrale mit 01, 02, 03 usw.

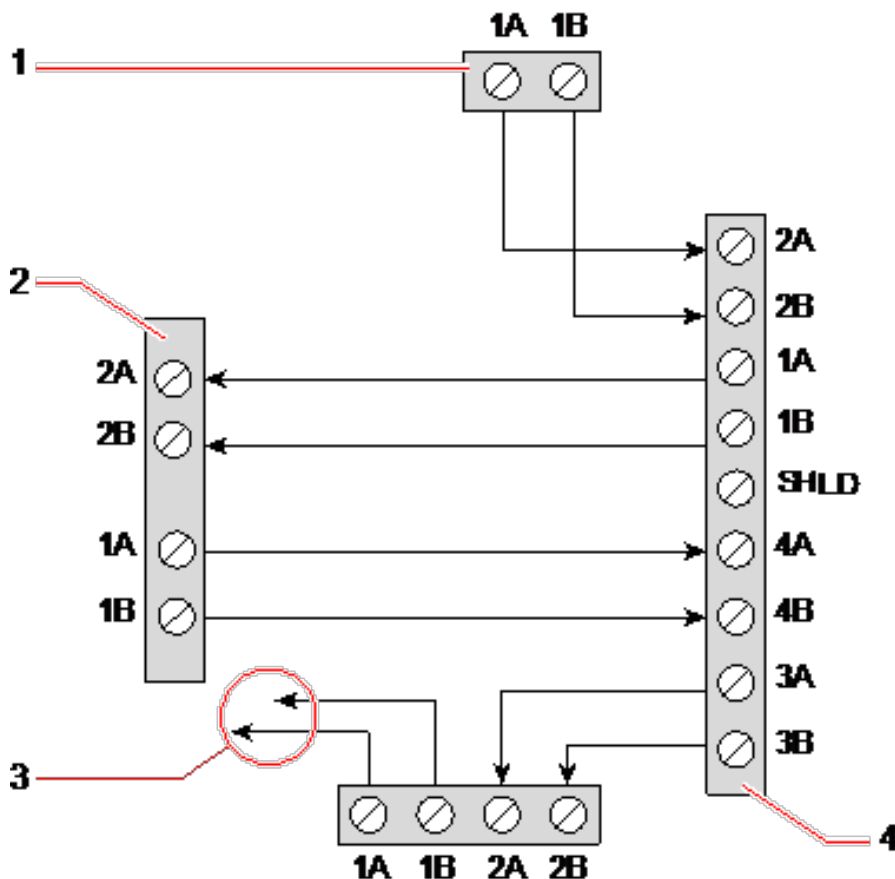
## 10.2 Verkabelung von Abzweig-Erweiterungsmodulen

Die Verkabelung der X-BUS-Schnittstelle mit den 8 Anschlussklemmen 1A/1B bis 4A/4B ermöglicht den Anschluss eines zusätzlichen Abzweig-Erweiterungsmoduls.

Wird der Abzweig nicht verwendet, werden die Anschlussklemmen 1A/1B für den Anschluss des nächsten Erweiterungsmoduls/Bedienteils verwendet. Die Anschlussklemmen 3A/3B und 4A/4B werden dann nicht verwendet.

Die folgenden Module bieten die Möglichkeit zum Anschluss von Abzweig-Erweiterungsmodulen (zusätzliche Klemmen 3A/B und 4A/B):

- Erweiterungsmodul mit 8 Eingängen/2 Ausgängen
- Erweiterungsmodul mit 8 Ausgängen
- PSU-Erweiterungsmodul
- Funk-Erweiterungsmodul
- 2-Türen-Erweiterungsmodul



Verkabelung von Abzweig-Erweiterungsmodulen

Nummer	Beschreibung
1	Vorangegangene Erweiterung
2	Mit Abzweig verbundenes Erweiterungsmodul
3	Nächste Erweiterung
4	Erweiterungsmodul mit Abzweig

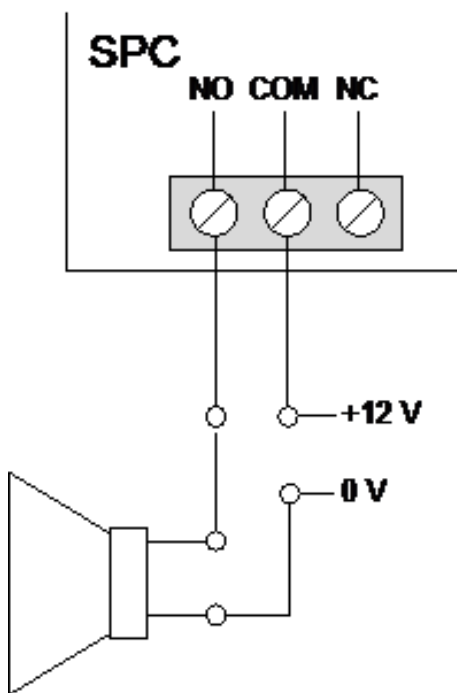
### 10.3 Verkabelung der Systemmasse

Die Nullleiter der Smart-Netzteile, Bedienteile und Erweiterungsmodule müssen mit dem Nullleiter der SPC-Zentrale (Betriebserde) verbunden werden.

### 10.4 Verkabelung des Relaisausgangs

Die SPC-Zentrale verfügt über ein integriertes einpoliges 1-A-Umschaltrelais, das jedem beliebigen SPC-Systemausgang zugewiesen werden kann. Dieser Relaisausgang kann eine Nennspannung von 30 V Gleichstrom schalten (nicht induktive Last).

Wenn das Relais aktiviert wird, so wird die gemeinsame Anschlussklemme (COM) von einem Ruhekontakt (NC für **N**ormally **C**losed) auf einen Schließkontakt (NO für **N**ormally **O**pen) umgeschaltet.



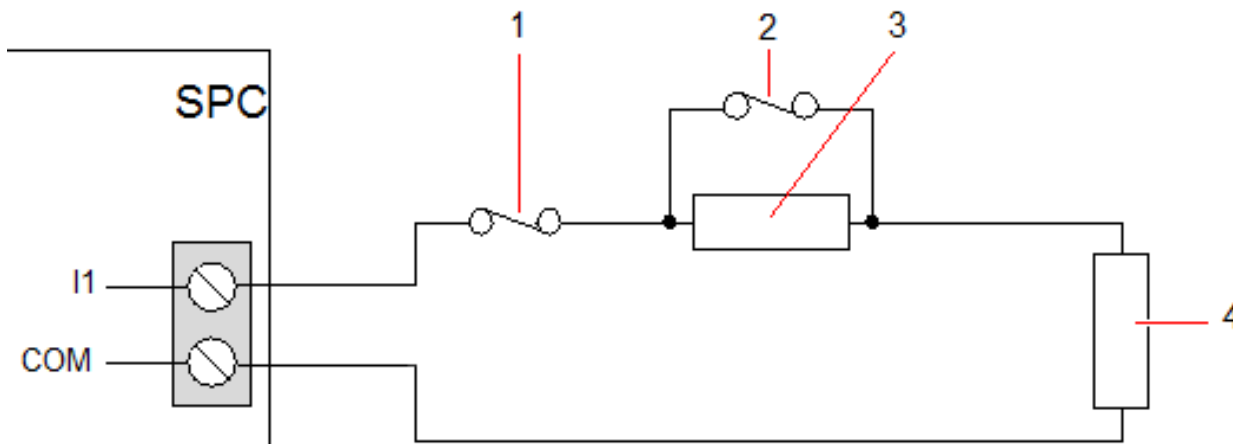
Standard-Verkabelung

NEIN	Schließkontakt
COM	Gemeinsame Anschlussklemme
NC	Ruhekontakt

## 10.5 Verkabelung der Meldergruppen-Eingänge

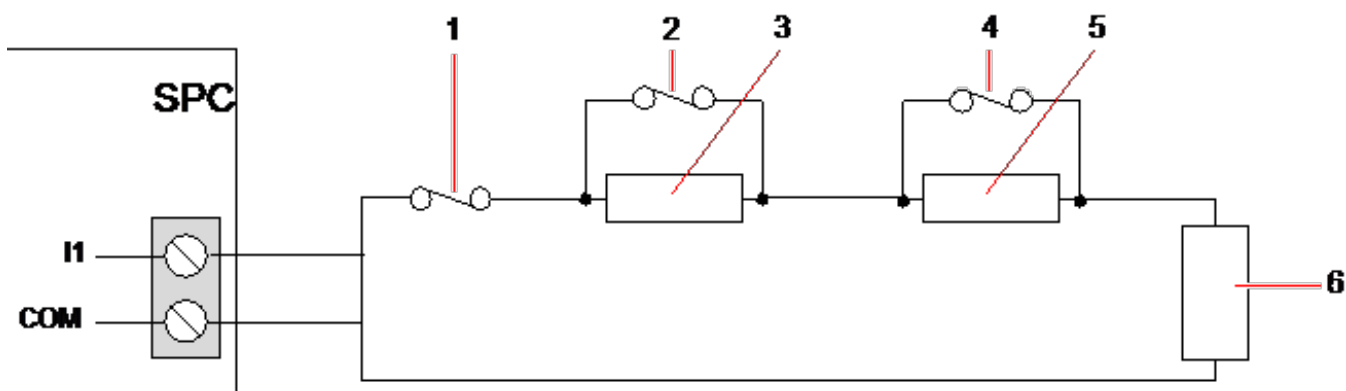
Die SPC-Zentrale verfügt über 8 integrierte Meldergruppen-Eingänge. Diese Eingänge werden standardmäßig über Endwiderstände überwacht. Beim Verdrahten der Eingänge kann der Installateur nach Belieben eine der folgenden Konfigurationen wählen:

- Kein Endwiderstand (NEOL – No End of Line)
- Einzelner Endwiderstand (SEOL – Single End of Line)
- DEOL (Dual End of Line)
- Anti-Masking-PIR-Konfiguration



Standardkonfiguration (DEOL 4k7)

Nummer	Beschreibung
1	Sabotageschutz
2	Alarm
3	EOL 4k7
4	EOL 4k7



Anti-Masking-PIR-Konfiguration

Nummer	Beschreibung
1	Sabotageschutz
2	Alarm
3	EOL 4k7

Nummer	Beschreibung
4	Störung
5	EOL 2K2
6	EOL 4k7

Die folgende Tabelle enthält die Widerstandsbereiche für jede einzelne Konfiguration:

**Einzelne Endwiderstände**

Endwiderstandstyp	Ruhestrom			Alarm		
	Min	Nom	Max	Min	Nom	Max
KEINE	0 Ω (-100 %)	150 Ω	300 Ω (+100%)	300 Ω (+100%)	k. A.	Unbegrenzt
SINGLE_1K	700 Ω (-30%)	1 kΩ	1,3 kΩ (+30%)	23 kΩ	k. A.	Unbegrenzt
SINGLE_1K5	1,1 kΩ (-27%)	1,5 kΩ	2,1 kΩ (+40%)	23 kΩ	k. A.	Unbegrenzt
SINGLE_2K2	1,6 kΩ (-28%)	2,2 kΩ	2,9 kΩ (+32%)	23 kΩ	k. A.	Unbegrenzt
SINGLE_4K7	3,1 kΩ (-22%)	4,7 kΩ	6,3 kΩ (+24%)	23 kΩ	k. A.	Unbegrenzt
SINGLE_10K	7 kΩ (-30%)	10 kΩ	13 kΩ (+30%)	23 kΩ	k. A.	Unbegrenzt
SINGLE_12K	8,5 kΩ (-30%)	12 kΩ	15,5 kΩ (+30%)	23 kΩ	k. A.	Unbegrenzt

**Doppelendwiderstände mit PIR-Maskierung und Störung**

Endwiderstandstyp	Ruhestrom			Alarm		
	Min	Nom	Max	Min	Nom	Max
Mask_1K_1K_6K8 (1K/1K/6K8)	700 Ω (-30%)	1 kΩ	1,3 kΩ (+30%)	1,5 kΩ (-25%)	2 kΩ	2,5 kΩ (+25%)
Mask_1K_1K_2K2 (1K/1K/2K2)	700 Ω (-30%)	1 kΩ	1,3 kΩ (+30%)	1,5 kΩ (-25%)	2 kΩ	2,6 kΩ (+30%)
Mask_4K7_4K7_2K2 (4K7/4K7/2K2)	3,9 kΩ (-18%)	4,7 kΩ	5,6 kΩ (+20%)	8,4 kΩ (-11%)	9,4 kΩ	10,3 kΩ (+10%)

Endwiderstandstyp	Störung			Maskierung		
	Min	Nom	Max	Min	Nom	Max
Mask_1K_1K_6K8	2700 Ω (-69%)	8,8 kΩ	12,6 kΩ (+20%)	-	-	-

Endwiderstandstyp	Störung			Maskierung		
	Min	Nom	Max	Min	Nom	Max
Mask_1K_1K_2K2	2,8 k (-13%)	3,2 k	3,6 k (+13%)	3,8 k (-10%)	4,2 k	4,8 k (+15%)
Mask_4K7_4K7_2K2	6 k (-14%)	6,9 k	7,8 k (+14%)	10,8 k (-7%)	11,6 k	12,6 k (+9%)

**Doppel-Endwiderstände**

Endwiderstandstyp	Ruhestrom			Alarm		
	Min	Nom	Max	Min	Nom	Max
DUAL_1K0_470	400 Ω (-20%)	470 Ω	700 kΩ (+40%)	1,1 kΩ (-27%)	1,5 kΩ	2 kΩ (+34%)
DUAL_1K0_1K0	700 Ω (-30%)	1 kΩ	1,3 kΩ (+30%)	1,5 kΩ (-25%)	2 kΩ	2,6 kΩ (+30%)
DUAL_1k0_2k2	1,6 kΩ (-28%)	2,2 kΩ	2,9 kΩ (+32%)	2,3 kΩ (-29%)	3,2 kΩ	4,2 kΩ (+32%)
DUAL_1k5_2k2	1,6 kΩ (-28%)	2,2 kΩ	2,9 kΩ (+32%)	2,7 kΩ (-28%)	3,7 kΩ	4,8 kΩ (+30%)
DUAL_2K2_2K2	1,6 kΩ (-28%)	2,2 kΩ	2,9 kΩ (+32%)	3,4 kΩ (-23%)	4,4 kΩ	5,6 kΩ (+28%)
DUAL_2k2_4k7	4,1 kΩ (-13%)	4,7 kΩ	5,4 kΩ (+15%)	6 kΩ (-14%)	6,9 kΩ	7,9 kΩ (+15%)
DUAL_2K7_8K2	7,2 kΩ (-13%)	8,2 kΩ	9,2 kΩ (+13%)	9,9 kΩ (-10%)	10,9 kΩ	11,9 kΩ (+10%)
DUAL_3K0_3K0	2,1 kΩ (-30%)	3,0 kΩ	3,9 kΩ (+30%)	4,5 kΩ (-25%)	6 kΩ	7,5 kΩ (+25%)
DUAL_3K3_3K3	2,3 kΩ (-26%)	3,3 kΩ	4,3 kΩ (+31%)	4,9 kΩ (-26%)	6,6 kΩ	8,3 kΩ (+26%)
DUAL_3K9_8K2	7,0 kΩ (-15%)	8,2 kΩ	9,5 kΩ (+16%)	10,5 kΩ (-14%)	12,1 kΩ	13,8 kΩ (+15%)
DUAL_4K7_2K2	1,6 kΩ (-28%)	2,2 KΩ	2,9 kΩ (+32%)	5 kΩ (-28%)	6,9 kΩ	8,8 kΩ (+28%)
DUAL_4K7_4K7	3,3 kΩ (-30%)	4,7 kΩ	6,1 kΩ (+30%)	7 kΩ (-26%)	9,4 kΩ	11,9 kΩ (+27%)
DUAL_5K6_5K6	4,0 kΩ (-26%)	5,6 kΩ	7,2 kΩ (+29%)	8,3 kΩ (-26%)	11,2 kΩ	14,1 kΩ (+26%)
DUAL_6K8_4K7	3,3 kΩ (-30%)	4,7 kΩ	6,1 kΩ (+30%)	8,1 kΩ (-30%)	11,5 kΩ	14,9 kΩ (+30%)

Endwiderstandstyp	Ruhestrom			Alarm		
	Min	Nom	Max	Min	Nom	Max
DUAL_2k2_10K	9,2 kΩ (-8%)	10 kΩ	10,8 kΩ (+8%)	11,3 kΩ (-8%)	12,2 kΩ	13,2 kΩ (+9%)
DUAL_10k_10k	7,5 kΩ (-25%)	10 kΩ	12,5 kΩ (+25%)	17 kΩ (-15%)	20 kΩ	23 kΩ (+15%)

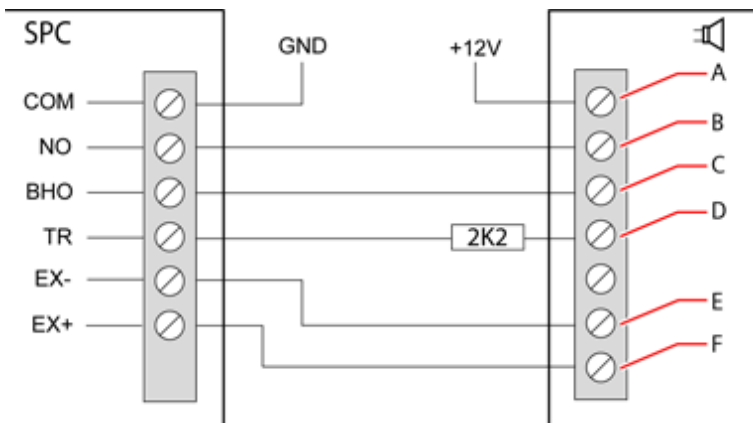


Bei allen Endwiderstandstypen wird ein Widerstand unter 300 Ω als Kurzschluss angesehen. Wenn der Widerstand nicht innerhalb der angegebenen Grenzwerte liegt, wird dies als Verbindungsunterbrechung angesehen.

## 10.6 Verkabelung einer externen SAB-Sirene

Beim Anschluss einer Außensirene an die SPC-Zentrale-Platine wird der Relaisausgang mit dem Blitzleuchteingang mit Bell Hold Off (BHO) und Tamper Return (TR) und den jeweiligen Eingängen an der Außensirenenschnittstelle verbunden.

Auf der Zentrale-Platine ist zwischen den BHO- und TR-Anschlussklemmen ein Widerstand (2K2) vorinstalliert. Beim Verdrahten einer Außensirene wird dieser Widerstand in Serie von der TR-Anschlussklemme an der Zentrale zur TR-Anschlussklemme an der Außensirenenschnittstelle angeschlossen.

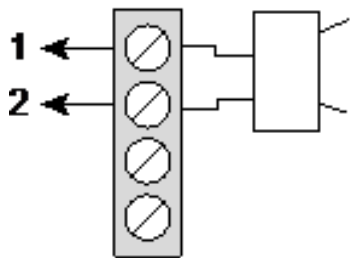


Verdrahtung einer Außensirene

Etikett	Beschreibung
A	Blitzleuchte +
B	Blitzleuchte –
C	Halten aus
D	Sabotagealarm zurück
E	Sirene –
F	Sirene +

## 10.7 Verkabelung eines internen Tongenerators

Verbinden Sie zum Verkabeln eines internen Tongenerators an der SPC-Zentrale die Anschlussklemmen IN+ und IN– direkt mit dem 12-V-Tongeneratoreingang.



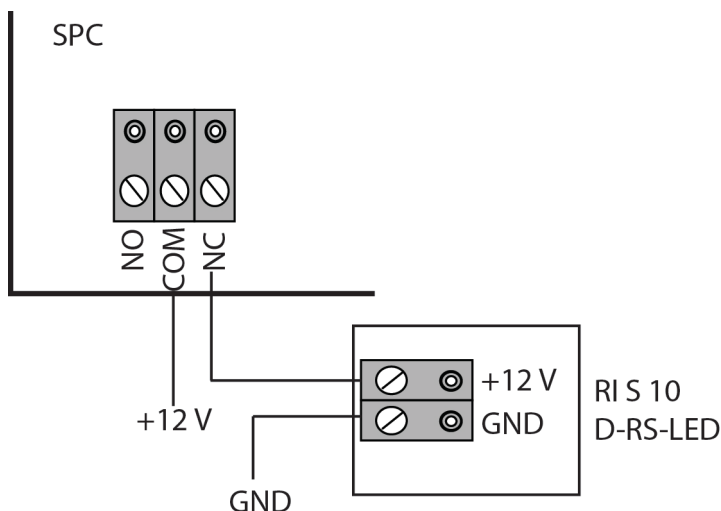
Verdrahtung eines internen Tongenerators (12 V)

IN–	IN– (SPC-Zentrale)
IN+	IN+ (SPC-Zentrale)

## 10.8 Verkabelung von Glasbruchmeldern

SPC unterstützt die Glasbruch-Schnittstelle vom Typ RI S 10 D-RS-LED in Verbindung mit GB2001 Glasbruchmeldern.

Das nachstehende Diagramm zeigt, wie die Glasbruch-Schnittstelle zur Stromversorgung mit der SPC-Zentrale oder einer 8-E/2-A-Erweiterung verdrahtet wird:



Informationen zur Verdrahtung der Glasbruch-Schnittstelle mit einer Meldergruppe finden Sie in der Dokumentation für das jeweilige Produkt.

Informationen zur Verdrahtung der Glasbruchmelder mit der Glasbruch-Schnittstelle finden Sie in der Dokumentation für das jeweilige Produkt.

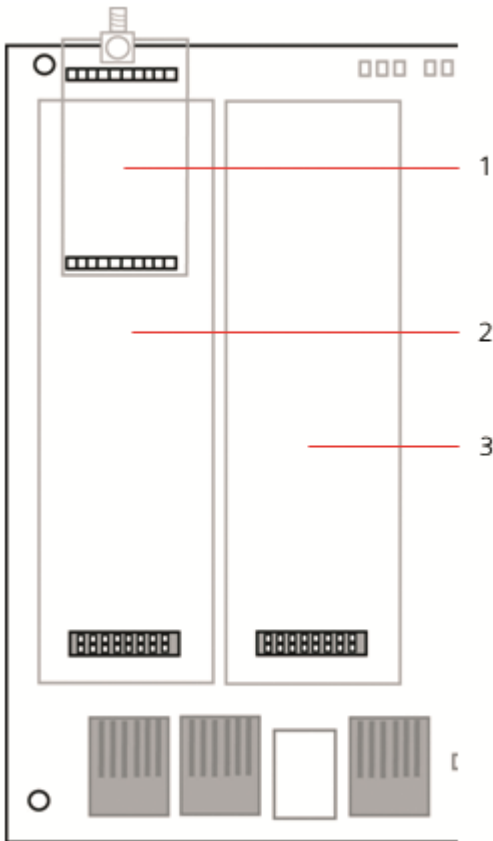
## 10.9 Installation von Einsteckmodulen

Zur Erweiterung des Funktionsumfangs können 2 Modems (PSTN oder GSM) an die Zentrale-Platine angeschlossen werden. Die nachfolgende Abbildung zeigt die 2 verfügbaren Modem-Steckplätze: den primären Steckplatz (links) und den Backup-Steckplatz (rechts).

Sind beide Modem-Steckplätze vorhanden, sollte das Einsteckmodul am primären Steckplatz angeschlossen werden; das System versucht stets, PSTN- oder GSM-Anrufe über ein Modem am primären Steckplatz durchzuführen, bevor es versucht, über den Backup-Steckplatz anzurufen.



**WARNUNG:** Die Modems sind nicht „plug and play“, d. h. sie müssen eigens konfiguriert werden und dürfen nicht bei eingeschalteter Stromversorgung angeschlossen werden. Sie müssen sich an der Zentrale im Konfigurationsmodus anmelden und dann die Zentrale-Platine abschalten. Erst dann dürfen Modems installiert, entfernt oder von einer Position auf eine andere umgesetzt werden. Schließen Sie nach dem Einbau des Modems das System wieder an die Stromversorgung an, und melden Sie sich wieder im Konfigurationsmodus an der Zentrale an. Führen Sie die Konfiguration aus und speichern Sie diese ab. Die Nichtbeachtung dieser Anweisungen verursacht einen CRC-Fehler.



Einsteckmodule

Nummer	Beschreibung
1	Funkempfänger-Steckplatz
2	Primärer Modem-Steckplatz
3	Backup-Modem-Steckplatz



Einzelheiten zur Installation finden Sie in der zugehörigen Installationsanleitung.  
 Installationsanleitungen sind unter <http://www.spccsupportinfo.com/connectspcdata/userdata> verfügbar.



# 11 Einschalten der SPC-Zentrale

---

Die SPC-Zentrale hat zwei Stromquellen: die Netzstromversorgung und die eingebaute Reservebatterie. Der Anschluss an das Stromnetz sollte von einem qualifizierten Elektriker durchgeführt werden. Die Netzstromversorgung sollte über eine Leitung erfolgen, die getrennt werden kann. Unter *Verkabelung des Netzkabels an die Zentrale* auf Seite 419 finden Sie vollständige Angaben zu Leitergrößen, Sicherungsnennströmen usw.

Das SPC sollte primär über das Stromnetz versorgt werden, dann erst über die interne Reservebatterie. Zur Einhaltung der EN-Anforderungen muss eine Batterie mit geeigneter Leistung/Kapazität verwendet werden.

## 11.1 Einschalten über die Batterie

---

Es wird empfohlen, das beim Einschalten eines Systems allein über die Batterie diese vollständig geladen ist ( $> 13\text{ V}$ ). Das System schaltet sich nicht ein, wenn eine Batterie mit weniger als  $12\text{ V}$  Ladung verwendet wird und kein Stromkabel angeschlossen ist.



**HINWEIS:** Die Batterie versorgt das System so lange mit Strom, bis das Tiefentladungsniveau ( $10,5\text{ V}$  bis  $10,8\text{ V}$ ) erreicht wird. Die Dauer, wie lange das System von der Batterie versorgt wird, hängt von externen Lasten und von der Ah-Nennladung der Batterie ab.

---

# 12 Benutzeroberfläche des Bedienteils

---

Folgende Bedienteil-Modelle stehen zur Verfügung:

- SPCK420/421 – Wird in diesem Handbuch durchgehend als LCD-Bedienteil bezeichnet.
- SPCK620/623 – Wird in diesem Handbuch durchgehend als Komfort-Bedienteil bezeichnet.

## 12.1 SPCK420/421

---

Dieser Abschnitt behandelt:

<b>12.1.1 Das LCD-Bedienteil</b> .....	<b>98</b>
<b>12.1.2 Bedienung der Benutzeroberfläche des LCD-Bedienteils</b> .....	<b>101</b>
<b>12.1.3 Dateneingabe auf dem LCD-Bedienteil</b> .....	<b>104</b>

### 12.1.1 Das LCD-Bedienteil

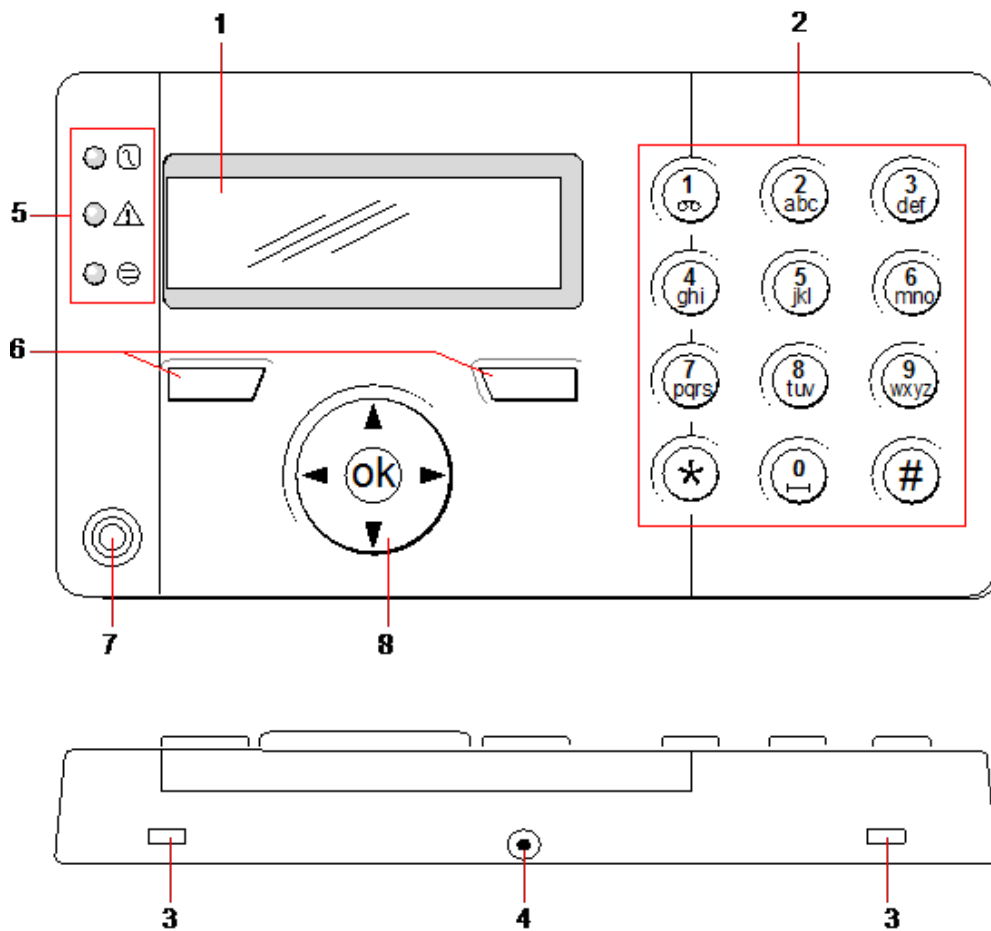
---

Beim LCD-Bedienteil handelt es sich um eine wandmontierte Benutzeroberfläche, mit deren Hilfe

- **Techniker** das System über die Techniker-Programmierenüs (kennwortgeschützt) programmieren und scharf oder unscharf schalten können. Benutzer können das System hiermit im täglichen Betrieb steuern.
- **Benutzer** auf Benutzer-Programmierenüs (kennwortgeschützt) zugreifen und Betriebseinstellungen am System vornehmen können (scharf/unscharf schalten). (Siehe *SPCK420/421 Bedienungsanleitung* zu weiteren Einzelheiten zur Benutzer-Programmierung.)

Das LCD-Bedienteil verfügt über einen integrierten Sabotageschalter an der Frontplatte und ein zweizeiliges Display mit 16 Zeichen pro Zeile. Es verfügt über eine benutzerfreundliche Navigationstaste zum einfacheren Auffinden der gewünschten Programmieroptionen sowie 2 kontextsensitive Softkeys (links und rechts) zum Auswählen der gewünschten Menü- oder Programmeinstellungen. 3 LEDs auf dem Bedienteil zeigen den Status der Wechselstromversorgung, der Alarme und der Kommunikationsfunktionen an.




Das LCD-Bedienteil kann werksseitig mit einem Portable ACE (PACE) Proxy-Leser versehen werden (siehe *Übersicht über die Bedienteiltypen* auf Seite 416).



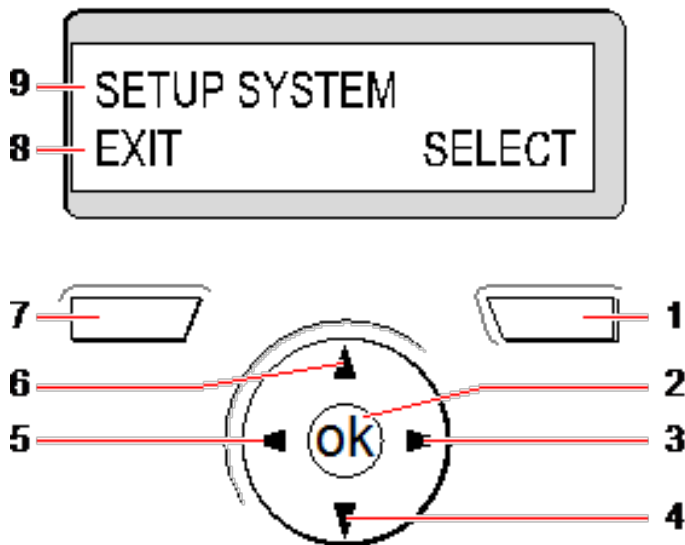
LCD-Bedienteil

Nummer	Name	Beschreibung
1	Display (LCD)	Das Display des Bedienteils (2 Zeilen zu je 16 Zeichen) zeigt Alarm- und Warnmeldungen an und dient als Benutzeroberfläche beim Programmieren des Systems (nur Techniker-Programmierung). Anzeigecontrast und Hintergrundbeleuchtung des Displays lassen sich einstellen.
2	Alphanumerische Tasten	Die alphanumerischen Tasten ermöglichen die Eingabe von Text und Zahlen bei der Programmierung. Buchstaben werden gewählt, indem die Tasten entsprechend häufig gedrückt werden. Drücken Sie die Taste #, um zwischen Groß- und Kleinschreibung zu wechseln. Um eine Zahl einzugeben, muss die jeweilige Taste 2 Sekunden lang gedrückt werden.
3	Hebellaschen	Über die Hebellaschen erfolgt der Zugriff auf die Montageclips auf der Rückseite des Bedienteils. Diese Clips können vom Benutzer aus dem Vorderteil ausgehakt werden. Hierzu einen 5-mm-Schraubendreher in die Aussparung stecken und leichten Druck ausüben.
4	Rückwandbefestigungsschraube	Diese Schraube hält die Frontplatte und die Rückwand des Bedienteils zusammen. Sie muss gelöst werden, um das Bedienteil zu öffnen.

Nummer	Name	Beschreibung
5	LED-Statusanzeigen	Die LED-Statusanzeigen liefern Informationen über den aktuellen Systemzustand; siehe hierzu die nachfolgende Tabelle.
6	Softkeys	Beim linken und rechten Softkey handelt es sich um kontextsensitive Tasten zur Navigation innerhalb von Menüs und bei der Programmierung.
7	Proxy-Empfangsbereich	Falls das Bedienteil werksseitig mit einem Proxy-Empfänger ausgerüstet wurde (siehe <i>Übersicht über die Bedienteiltypen</i> auf Seite 416), können Benutzer das System SCHARF/UNSCHARF schalten, indem sie den portablen Transponder in etwa 1 cm Entfernung vor diesen Bereich halten.
8	Multifunktionale Navigationstaste	Die multifunktionale Navigationstaste bildet zusammen mit dem Display die Benutzeroberfläche zum Programmieren des Systems.



LED	Status
Netzstrom (grün)	 <p>Zeigt den Status der Stromversorgung an (Strom/kein Strom). BLINKEN: Ausfall der Stromversorgung erkannt EIN: Stromversorgung OK</p>
Systemalarm (gelb)	 <p>Weist auf einen Systemalarm hin BLINKEN: Systemalarm erkannt. Display zeigt Ort und Art des Alarms an. Wenn das System SCHARF geschaltet ist, wird KEIN Systemalarm angezeigt AUS: Kein Alarm erkannt. Wenn ein Bedienteil mehreren Bereichen zugewiesen ist, zeigt die LED keinen Alarmzustand an, wenn einer dieser Bereiche SCHARF geschaltet ist</p>
X-BUS-Status (rot)	 <p>Zeigt im Konfigurationsmodus den Status der X-BUS-Kommunikation an Blinkt regelmäßig (ca. alle 1,5 Sekunden): Zeigt an, dass der Kommunikationsstatus OK ist. Blinkt schnell (ca. alle 0,25 Sekunden): Zeigt an, dass das Bedienteil das letzte Erweiterungsmodul innerhalb des X-BUS ist Wenn das Bedienteil zum ersten Mal installiert und der Strom eingeschaltet wird, bevor die Verbindung zur X-BUS-Schnittstelle der Zentrale hergestellt wurde, bleibt die LED im Zustand EIN</p>

## 12.1.2 Bedienung der Benutzeroberfläche des LCD-Bedienteils



Display des Bedienteils

Nummer	Name	Beschreibung
1	RECHTER SOFTKEY	<p>Diese Taste dient zur Auswahl der Option auf der rechten Seite der unteren Displayzeile.</p> <p>Mögliche Werte sind:</p> <ul style="list-style-type: none"> <li>• AUSWAHL zum Auswählen der in der oberen Zeile angezeigten Option</li> <li>• BESTÄTIGEN zum Eingeben der in der oberen Zeile angezeigten Daten</li> <li>• WEITER zur Anzeige des nächsten Alarms nach dem in der oberen Zeile angezeigten Alarm</li> <li>• LÖSCHEN zum Löschen des in der oberen Zeile angezeigten Alarms</li> <li>• SPEICHERN zum Speichern einer Einstellung</li> </ul>
2	OK	<p>Die OK-Taste dient als AUSWAHL-Taste für die in der oberen Zeile des Displays angezeigte Menüoption und auch als BESTÄTIGEN/SPEICHERN-Taste für in der oberen Zeile angezeigte Daten.</p>
3	▶	<p>Im Programmiermodus kann sich der Benutzer mit der rechten Pfeiltaste in Menüs einen Schritt weiter bewegen – ebenso wie durch Drücken der AUSWAHL-Option (rechter Softkey).</p> <p>Im Dateneingabemodus dient die Taste dazu, den Cursor um jeweils eine Position weiter nach rechts zu bewegen.</p>
4	▼	<p>Im Programmiermodus gelangt der Benutzer mit der „Nach unten“-Pfeiltaste zur nächsten Programmieroption innerhalb der gleichen Menüebene. Wird sie gedrückt gehalten, blättert der Cursor durch alle Programmieroptionen, die innerhalb der aktuellen Menüebene zur Verfügung stehen.</p> <p>Im alphanumerischen Modus dient die Taste zum Wechseln von Großschreibung zu Kleinschreibung.</p> <p>Werden Alarmmeldungen angezeigt, gelangt der Benutzer mit der „Nach unten“-Pfeiltaste zur nächsten Alarmmeldung in der Reihenfolge ihrer Priorität. (Siehe <i>Zuweisung von Prioritäten zu angezeigten Meldungen</i> auf der gegenüberliegenden Seite.)</p>

Nummer	Name	Beschreibung
5		<p>Im Programmiermodus gelangt der Benutzer mit der linken Pfeiltaste zur vorherigen Menüebene. Durch Drücken der Taste auf der obersten Menüebene verlässt der Benutzer den Programmiermodus.</p> <p>Im Dateneingabemodus dient die Taste dazu, den Cursor um jeweils eine Position weiter nach links zu bewegen.</p>
6		<p>Im Programmiermodus wird mit der „Nach oben“-Pfeiltaste der Cursor zur vorherigen Programmieroption innerhalb der gleichen Menüebene bewegt. Wird sie gedrückt gehalten, blättert der Cursor durch alle Programmieroptionen, die innerhalb der aktuellen Menüebene zur Verfügung stehen.</p> <p>Im alphanumerischen Modus dient die Taste zum Wechseln von Kleinschreibung zu Großschreibung.</p>
7	LINKER SOFTKEY	<p>Diese Taste dient zur Auswahl der Option auf der linken Seite der unteren Displayzeile.</p> <p>Mögliche Werte sind:</p> <ul style="list-style-type: none"> <li>• BEENDEN zum Beenden des Programmierens</li> <li>• ZURÜCK zum Zurückkehren zum vorigen Menü</li> </ul>
8	UNTERE DISPLAYZEILE	<p>Im Bereitschaftszustand ist diese Zeile leer.</p> <p>Im Programmiermodus zeigt diese Zeile die verfügbaren Optionen an. Die Optionen werden entweder rechts- oder linksbündig angezeigt und können mit dem jeweiligen Softkey ausgewählt werden.</p>
9	OBERE DISPLAYZEILE	<p>Im Bereitschaftszustand werden hier Uhrzeit und Datum angezeigt. Im Programmiermodus erscheint in dieser Zeile eine der folgenden Anzeigen:</p> <ul style="list-style-type: none"> <li>• Die zur Auswahl stehende Programmieroption</li> <li>• Die aktuelle Einstellung der gewählten Funktion</li> <li>• Die Art des aktuellen Alarms während eines Alarmzustands. (Siehe <i>Zuweisung von Prioritäten zu angezeigten Meldungen</i> unten.)</li> </ul>

### Zuweisung von Prioritäten zu angezeigten Meldungen

Fehlermeldungen und Alarme werden in der folgenden Reihenfolge auf dem Bedienteil angezeigt:

- Meldergruppe
  - Alarm
  - Sabotage
  - Problem
- MG-Alarme
  - Scharfschaltung fehlgeschlagen
  - Eingabe-Timeout
  - Codesabotage
- Systemalarme
  - Netz
  - Batterie
  - Störung Netzteil

- Störung Aux
- Sicherung Außensirene
- Sicherung Innensirene
- Sabotage Sirene
- Gehäusesabotage
- Aux Sabotage 1
- Aux Sabotage 2
- Fremdfunk
- Modem 1 Störung
- Modem 1 Telefonleitung
- Modem 2 Störung
- Modem 2 Telefonleitung
- Übertragungsfehler
- Bedrohungspin
- XBUS Leitungsbruch
- XBUS Kommunikationsfehler
- XBUS Netzstörung
- XBUS Batteriestörung
- XBUS Störung Stromversorgung
- XBUS Störung Sicherung
- XBUS Störung Sabotage
- XBUS Störung Antenne
- XBUS Fremdfunk
- XBUS Überfall
- XBUS Feuer
- XBUS Medizinischer Notfall
- XBUS Verbindung Stromversorgung
- XBUS Ausgang Sabotage
- XBUS Niedrige Spannung
- Technikerquittierung erforderlich
- Automatische Scharfschaltung
- Systeminformationen
  - Meldergruppen im Dauertest
  - Offene Eingänge
  - Bereichsstatus
  - Batterie schwach (Sensor)
  - Sensor Störung Kommunikation
  - FÜ\*-Batterie schwach
  - FÜ\*-Kommunikationsstörung

- FÜ\*-Test überfällig
- Kamera offline
- Fernbedienung Batterie schwach
- XBUS Überstrom
- Name des Errichters
- Telefonnummer des Errichters
- Techniker freigegeben
- Hersteller freigegeben
- Neu starten
- Hardware-Störung
- Überstrom Ausgang
- Batterie schwach
- Ethernet-Link
- Systemname

*\* Ein FÜ ist nur mit SiWay RF Kit (SPCW110, 111, 112, 114) kompatibel.*

### 12.1.3 Dateneingabe auf dem LCD-Bedienteil

Die Eingabe von Daten und die Navigation innerhalb der Menüs auf dem LCD-Bedienteil erfolgt über die Programmierschnittstelle. Im Folgenden wird die Verwendung der Schnittstelle für die verschiedenen Aktionsarten beschrieben.

#### Eingabe numerischer Werte

Im numerischen Eingabemodus können nur die Zahlen 0–9 eingegeben werden.

- Mit der linken und rechten Pfeiltaste kann der Cursor um jeweils ein Zeichen nach links bzw. rechts bewegt werden.
- Drücken Sie die Menütaste ZURÜCK, um die Funktion zu verlassen, ohne Ihre Eingaben zu speichern.
- Drücken Sie BESTätigen oder OK, um Ihre Eingaben zu speichern.

#### Eingabe von Text

Im Texteingabemodus können sowohl Buchstaben (A–Z) als auch Zahlen (0–9) eingegeben werden.

- Drücken Sie zur Eingabe eines Buchstaben die entsprechende Taste so oft, bis der gewünschte Buchstabe erscheint.
- Drücken Sie zur Eingabe sprachspezifischer Sonderzeichen (ä, ö, ü...) Taste 1 so oft, bis das gewünschte Zeichen erscheint.
- Zur Eingabe von Leerzeichen und sonstigen Sonderzeichen (+, -/[ ]...) drücken Sie Taste 0 so oft, bis das gewünschte Zeichen erscheint.
- Um eine Zahl einzugeben, muss die jeweilige Taste 2 Sekunden lang gedrückt gehalten und dann losgelassen werden.
- Mit der linken und rechten Pfeiltaste kann der Cursor um jeweils ein Zeichen nach links bzw. rechts bewegt werden.
- Drücken Sie ZURÜCK, um die Funktion zu verlassen, ohne Ihre Eingaben zu speichern.
- Drücken Sie BESTätigen oder OK, um Ihre Eingaben zu speichern.
- Drücken Sie zum Wechseln zwischen Groß- und Kleinschreibung die „Nach oben“-/„Nach



unten“-Pfeiltasten, wenn der Cursor das gewünschte Zeichen markiert.

- Drücken Sie die „Raute“-Taste (#), um zwischen Groß- und Kleinschreibung für alle nachfolgenden Zeichen zu wechseln.
- Drücken Sie die „Stern“-Taste (\*) zum Löschen von Zeichen links vom Cursor.

### Auswahl einer Programmieroption

Im Navigationsmodus kann der Techniker/Benutzer verschiedene vordefinierte Programmieroptionen aus einer Liste wählen.

- Drücken Sie die „Nach oben“-/„Nach unten“-Pfeiltasten, um sich innerhalb der Liste der zur Auswahl stehenden Optionen zu bewegen.
- Drücken Sie ZURÜCK, um die Funktion zu verlassen, ohne Ihre Eingaben zu speichern.
- Drücken Sie SPEICHERN oder OK, um die gewählte Option zu speichern.

## 12.2 SPCK620/623

Dieser Abschnitt behandelt:

<b>12.2.1 Das Komfort-Bedienteil</b> .....	<b>105</b>
<b>12.2.2 Beschreibung der LEDs</b> .....	<b>109</b>
<b>12.2.3 Beschreibung des Anzeigemodus</b> .....	<b>109</b>
<b>12.2.4 Funktionstasten im Ruhezustand</b> .....	<b>110</b>

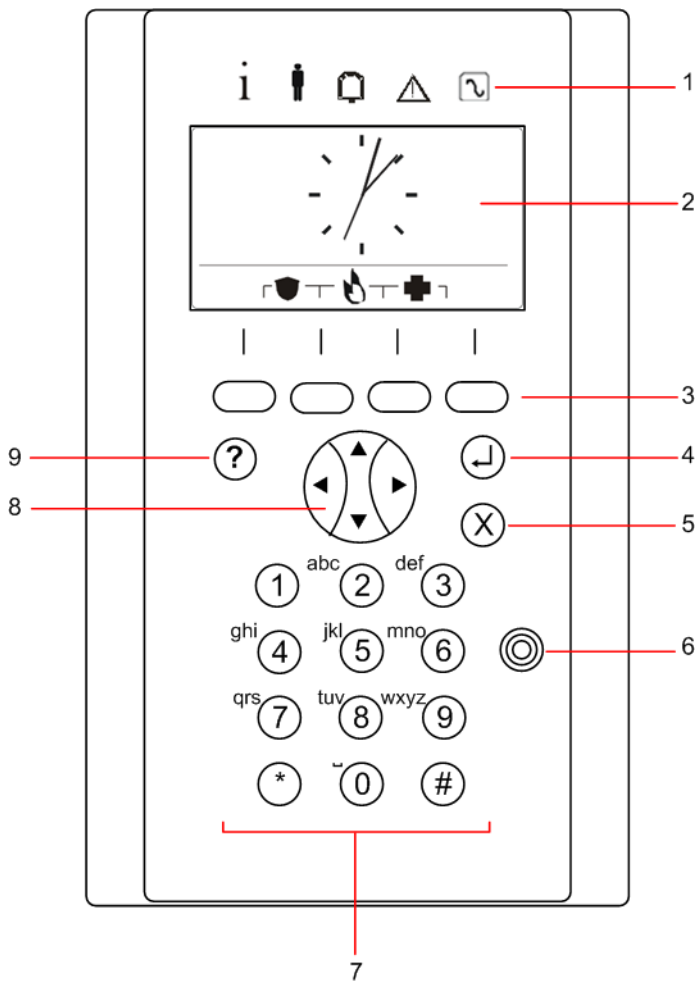
### 12.2.1 Das Komfort-Bedienteil

Beim Komfort-Bedienteil handelt es sich um eine wandmontierte Benutzeroberfläche, mit deren Hilfe

- Techniker das System über die Techniker-Programmiermenüs (kennwortgeschützt) programmieren und scharf oder unscharf schalten können. Benutzer können das System hiermit im täglichen Betrieb steuern.
- Benutzer auf Benutzer-Programmiermenüs (kennwortgeschützt) zugreifen und Betriebseinstellungen am System vornehmen können (scharf/unscharf schalten). (Siehe *SPC620/623 Bedienungsanleitung* zu weiteren Einzelheiten zur Benutzer-Programmierung)

Das SPCK620 verfügt über Softkeys und ein großes grafisches Display (LCD) für eine einfache Bedienung. Der Funktionsumfang kann mit einem Schlüsselschalter-Erweiterungsmodul SPCE110 oder einem Anzeige-Erweiterungsmodul SPCE120 erweitert werden.

Das SPCK623 verfügt über einen Proxy-Ausweisleser (125 kHz EM 4102) für einen einfachen Benutzerzugang, Softkeys, ein großes LCD-Display und unterstützt Sprachansage. Der Funktionsumfang kann mit einem Schlüsselschalter-Erweiterungsmodul SPCE110 oder einem Anzeige-Erweiterungsmodul SPCE120 erweitert werden.



Nummer	Name	Beschreibung
1	LED-Statusanzeigen	Die LED-Statusanzeigen liefern Informationen über den aktuellen Systemzustand. Siehe hierzu <i>Beschreibung der LEDs</i> auf Seite 109.
2	Display (LCD)	Das Display des Bedienteils zeigt Alarm- und Wärmemeldungen an und dient als Benutzeroberfläche beim Programmieren des Systems (nur Techniker-Programmierung). (Siehe <i>Zuweisung von Prioritäten zu angezeigten Meldungen</i> auf der nächsten Seite.) Für das Display können Bedingungen konfiguriert werden, unter denen die Hintergrundbeleuchtung eingeschaltet wird.
3	Softkeys	Kontextsensitive Tasten zur Navigation innerhalb von Menüs und bei der Programmierung.
4	Eingabetaste	Bestätigen einer Anzeige oder Eingabe.
5	Menütaste Zurück	Zurückgehen im Menü. Zurücksetzen von Summer, Sirene und Alarmen im Speicher.
6	Proxy-Empfangsbereich	Nur SPCK 623: Wenn das Bedienteil mit einem Proxy-Empfänger ausgestattet ist, müssen Benutzer den portablen Transponder innerhalb von 1 cm Entfernung zu diesem Bereich halten.

Nummer	Name	Beschreibung
7	Alphanumerische Tasten	Die alphanumerischen Tasten ermöglichen die Eingabe von Text und Zahlen bei der Programmierung. Buchstaben werden gewählt, indem die Tasten entsprechend häufig gedrückt werden. Drücken Sie die Taste #, um zwischen Groß- und Kleinschreibung zu wechseln. Um eine Zahl einzugeben, muss die jeweilige Taste 2 Sekunden lang gedrückt werden.
8	Multifunktionale Navigationstaste	Navigation innerhalb von Menüs und Durchblättern der Alarmmeldungen. (Siehe <i>Zuweisung von Prioritäten zu angezeigten Meldungen</i> unten.)
9	Taste Informationen	Anzeigen von Informationen.

### Zuweisung von Prioritäten zu angezeigten Meldungen






Fehlermeldungen und Alarmer werden in der folgenden Reihenfolge auf dem Bedienteil angezeigt:

- Meldergruppe
  - Alarm
  - Sabotage
  - Problem
- MG-Alarmer
  - Scharfschaltung fehlgeschlagen
  - Eingabe-Timeout
  - Codesabotage
- Systemalarmer
  - Netz
  - Batterie
  - Störung Netzteil
  - Störung Aux
  - Sicherung Außensirene
  - Sicherung Innensirene
  - Sabotage Sirene
  - Gehäusesabotage
  - Aux Sabotage 1
  - Aux Sabotage 2
  - Fremdfunk
  - Modem 1 Störung
  - Modem 1 Telefonleitung
  - Modem 2 Störung
  - Modem 2 Telefonleitung
  - Übertragungsfehler
  - Bedrohungspin
  - XBUS Leitungsbruch
  - XBUS Kommunikationsfehler

- XBUS Netzstörung
- XBUS Batteriestörung
- XBUS Störung Stromversorgung
- XBUS Störung Sicherung
- XBUS Störung Sabotage
- XBUS Störung Antenne
- XBUS Fremdfunk
- XBUS Überfall
- XBUS Feuer
- XBUS Medizinischer Notfall
- XBUS Verbindung Stromversorgung
- XBUS Ausgang Sabotage
- XBUS Niedrige Spannung
- Technikerquittierung erforderlich
- Automatische Scharfschaltung
- Systeminformationen
  - Meldergruppen im Dauertest
  - Offene Eingänge
  - Bereichsstatus
  - Batterie schwach (Sensor)
  - Sensor Störung Kommunikation
  - FÜ\*-Batterie schwach
  - FÜ\*-Kommunikationsstörung
  - FÜ\*-Test überfällig
  - Kamera offline
  - Fernbedienung Batterie schwach
  - XBUS Überstrom
  - Name des Errichters
  - Telefonnummer des Errichters
  - Techniker freigegeben
  - Hersteller freigegeben
  - Neu starten
  - Hardware-Störung
  - Überstrom Ausgang
  - Batterie schwach
  - Ethernet-Link
  - Systemname

*\*Ein FÜ ist nur mit SiWay RF Kit (SPCW110, 111, 112, 114) kompatibel.*

## 12.2.2 Beschreibung der LEDs

Beschreibung	Symbol	Farbe	Betrieb	Beschreibung
Information		Blau	Ein	Das System oder der Bereich kann nicht scharfgeschaltet werden. Erzwungene Scharfschaltung ist möglich (Fehler oder offene Meldergruppen können gesperrt werden).
			Blinken	Das System oder der Bereich kann nicht scharfgeschaltet werden und eine erzwungene Scharfschaltung ist nicht möglich (Fehler oder offene Meldergruppen können nicht unterdrückt werden).
			Aus	Das System oder der Bereich kann scharfgeschaltet werden.
			Orange	Blinken
Benutzer		Grün	Ein	Der zugewiesene Bereich ist unscharf geschaltet.
			Blinken	Zugewiesener Bereich ist intern scharfgeschaltet (A/B)
			Aus	Zugewiesener Bereich ist extern scharfgeschaltet
Alarm		Rot	Ein	Alarm
			Blinken	-
			Aus	Kein Alarm
Alarm		Orange	Ein	-
			Blinken	Problem
			Aus	Keine Probleme
Netz		Grün	Ein	System in Ordnung
			Blinken	Störung Netzstromversorgung
			Aus	Keine Verbindung zum Bus



**HINWEIS:** Die LED-Anzeigen für Information, Bereichsstatus, Alarm und Störung werden im Bereitschaftszustand des Bedienteils deaktiviert. Ein gültige Benutzer-PIN muss eingegeben werden. Sie kann konfiguriert werden, wenn die Stromanzeige im Bereitschaftszustand leuchtet.

## 12.2.3 Beschreibung des Anzeigemodus

Es gibt 2 Anzeigemodi (automatisch):

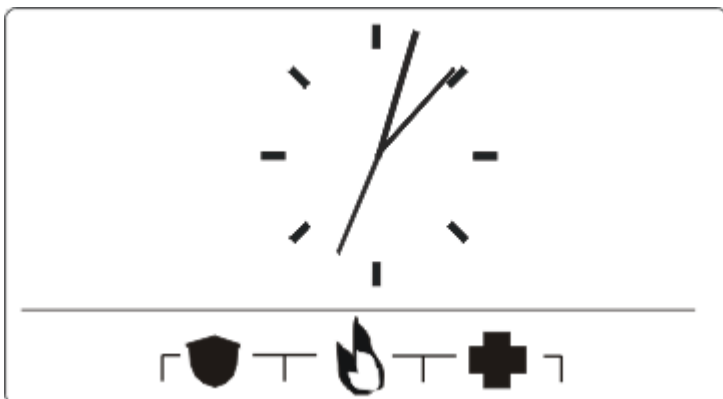
- **Mehrbereichsansicht:** Der Benutzer hat Zugriff auf mehrere Bereiche. Die Anzeige der Bereiche erfolgt über Bereichsgruppen. Wurden keine Bereichsgruppen angelegt, wird nur die allgemeine Gruppe „Alle meine Bereiche“ angezeigt.
- **Einzelbereichsansicht:** Der Benutzer besitzt nur Rechte für einen Bereich. In der Einzelbereichsansicht wird nur der Bereich, der direkt kontrolliert werden kann, in großer Schrift angezeigt.






Die Rechte eines Benutzers können über die Benutzereinstellungen oder die Einstellungen des Bedienteils, an dem sich der Benutzer anmeldet, beschränkt werden. Nur wenn der Benutzer und das Bedienteil, an dem er sich anmeldet, die Rechte für einen bestimmten Bereich besitzen, wird dieser auch angezeigt. Besitzt der Benutzer Rechte für mehrere Bereiche, das Bedienteil jedoch nur Rechte für einen Bereich, steht auch dem Benutzer nur die Einzelbereichsansicht zur Verfügung.

### 12.2.4 Funktionstasten im Ruhezustand

#### Notfalltasten

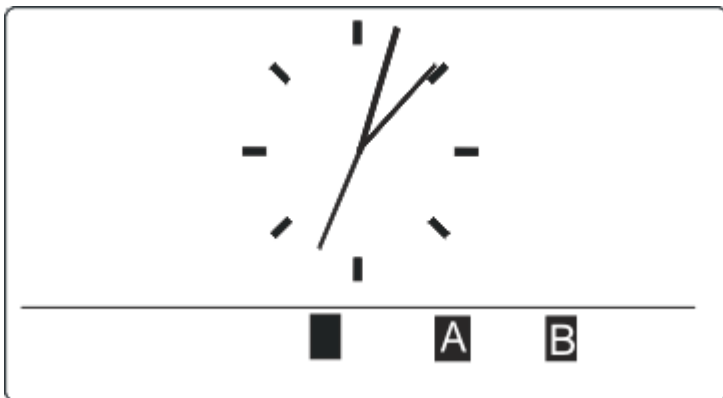


Je nach Konfiguration werden Notfalltasten angezeigt. Das gleichzeitige Drücken der Tasten aktiviert einen Alarm bzw. Notruf.

	Überfallalarm
	Feueralarm
	Medizinischer Notfall

Der aktivierte Prozess hängt von der jeweiligen Systemkonfiguration ab. Einzelheiten erfahren Sie von Ihrem Errichter.

#### Direkteinstellungen



Je nach Konfiguration wird die Direkteinstellungsoption angezeigt. In diesem Fall ist für den Bereich, der dem Bedienteil zugewiesen ist, eine erzwungene Scharfschaltung/interne Scharfschaltung ohne PIN möglich.

## 13 Software-Supporttools

---

Für die Fernverwaltung einer SPC-Zentrale steht das folgende PC-basierte Software-Tool zur Verfügung:

- **SPC Manager**

Mit diesem Tool können Benutzer-, Kalender- und Sonder-/Feiertagsdaten sowie Zutrittskontrollberechtigungen zentral bzw. dezentral erstellt, bearbeitet und gelöscht werden.

## 14 Systemstart

---



VORSICHT: Das SPC-System muss von einem autorisierten Installationstechniker errichtet werden.

---

1. Verdrahten Sie das Bedienteil mit der X-BUS-Schnittstelle an der Zentrale.
2. Rufen Sie den Techniker-Programmiermodus durch Eingabe der Techniker-PIN (Werkseinstellung: 1111) auf. Weitere Informationen finden Sie unter *Techniker-PIN* unten.

### 14.1 Technikermodi

---

Das SPC-System verfügt über 2 Programmiermodi für autorisierte Installationstechniker: Konfigurationsmodus und Wartungsmodus. Im Browser ist eine Abmeldung nur im Wartungsmodus zulässig.

#### Konfigurationsmodus

---



Sämtliche Alarme, Störungen und Sabotagemeldungen müssen abgeschaltet oder gelöscht werden, bevor der Konfigurationsmodus verlassen werden kann.

---

Im Konfigurationsmodus stehen umfangreiche Programmierfunktionen zur Verfügung. Allerdings werden beim Programmieren im Konfigurationsmodus alle Alarmeinstellungen, Berichte und im System programmierte Ausgänge deaktiviert. Eine vollständige Übersicht über die Menüoptionen im Konfigurationsmodus finden Sie unter *Technikerprogrammierung über das Bedienteil* auf Seite 120.

#### Wartungsmodus

Im Wartungsmodus stehen weniger Programmierfunktionen zur Verfügung; im System programmierte Ausgänge werden jedoch nicht beeinträchtigt. Eine vollständige Übersicht über die Menüoptionen im Wartungsmodus finden Sie unter *Programmieren über das Bedienteil im Wartungsmodus* auf Seite 118.

#### 14.1.1 Techniker-PIN

---

Die standardmäßige Techniker-PIN beim Start ist 1111.

Wenn die Installation nach dem Start von Sicherheitsgrad 2 auf Sicherheitsgrad 3 geändert wurde, erhalten alle PINs eine vorangestellte 0. Die standardmäßige Techniker-PIN lautet dann 01111.

Wird die Zahl der Stellen einer PIN erhöht (siehe *Optionen* auf Seite 277), wird bestehenden PINs eine entsprechende Anzahl von Nullen vorgestellt (zum Beispiel: 001111 für eine 6-stellige PIN).

---



HINWEIS: Wenn die standardmäßige PIN 1111 für beispielsweise eine neue SPC-Installation aktiviert ist, müssen Sie die Techniker-PIN an der Zentrale ändern. Wenn Sie Ihre PIN nicht ändern, erhalten Sie eine Informationsmeldung, in der Sie aufgefordert werden, Ihre voreingestellte PIN zu ändern, bevor Sie sich aus dem Konfigurationsmodus abmelden.

---

### 14.2 Programmieren mit dem Bedienteil

---

Das Bedienteil gewährleistet einen schnellen Zugriff auf Menüs und Programmieroptionen direkt vor Ort. Der autorisierte Installationstechniker muss die anfänglichen Standardkonfigurationen über das Bedienteil einstellen. Auch die Programmierung der Proxy-Karten-/Geräte-Leser und die Benutzerzuweisung muss über das Bedienteil erfolgen.



## 14.3 Konfigurierung der Starteinstellungen

Die folgenden Starteinstellungen können später bei der Konfiguration der Systemfunktionen geändert werden.



Beim Start der Zentrale wird die Versionsnummer des SPC-Systems auf dem Bedienteil angezeigt.

### Voraussetzung

- Drücken Sie die Reset-Taste auf der Leiterplatte für mindestens 6 Sekunden, um die Startkonfiguration zu initialisieren.
- 1. Drücken Sie eine Taste auf dem Bedienteil.
  - Drücken Sie nach jeder Einstellung auf WEITER, um zur nächsten Einstellung zu gelangen.
- 2. Wählen Sie eine SPRACHE für den Konfigurationsassistenten aus.
- 3. Wählen Sie die passende REGION aus.
  - EUROPA, SCHWEDEN, SCHWEIZ, BELGIEN, SPANIEN, UK, IRLAND, ITALIEN, KANADA, USA
- 4. Wählen Sie die ART der Installation:
  - PRIVAT: Geeignet für den Einsatz zu Hause (Privathäuser und -wohnungen).
  - KOMMERZIELL: Bietet zusätzliche MG-Typen und gewerbliche Standard-MG-Beschreibungen für die ersten 8 Meldergruppen.
  - FINANZSEKTOR: Speziell für Banken und sonstige Finanzinstitute; umfasst Funktionen wie automatische Scharfschaltung, Schließung nach Zeitplan, Verknüpfung von Bereichen und Zonen mit Körperschallmelder.



Weitere Informationen zu Standard-MG-Beschreibungen finden Sie auf *Standardeinstellungen für die Modi „Privat“, „Kommerziell“ und „Finanziell“* auf Seite 408.

- 5. Wählen Sie den Sicherheitsgrad Ihrer Anlage aus.
- 6. SPRACHE: Zeigen Sie die verfügbaren Standardsprachen an. Die folgenden Sprachen sind für die jeweilige Region verfügbar:
  - IRLAND/UK – Englisch, Französisch, Deutsch
  - EUROPA/SCHWEIZ/SPANIEN/FRANKREICH/DEUTSCHLAND – Englisch, Französisch, Deutsch, Italienisch, Spanisch
  - BELGIEN – Englisch, Niederländisch, Flämisch, Französisch, Deutsch
  - SCHWEDEN – Englisch, Schwedisch, Dänisch, Französisch, Deutsch



**HINWEIS:** Wenn das System zurückgesetzt und die REGION beim Start geändert wird, stehen für die neue REGION nur die auf dem System verfügbaren Sprachen der vorherigen REGION zur Verfügung.

- 7. Wählen Sie die Sprachen aus, die in Ihrer Anlage zur Verfügung stehen sollen. Ausgewählten Sprachen wird ein Sternchen (\*) vorangestellt. Mit der Rautetaste (#) wählen Sie eine Sprache aus und entfernen die Markierung.

Sprachen, die nicht markiert sind, werden aus dem System gelöscht und stehen nicht mehr zur Verfügung, wenn Sie das System auf die Standardeinstellungen zurücksetzen.

Informationen zum Hinzufügen anderer Sprachen zur Zentrale finden Sie unter *Upgrade von Sprachen* auf Seite 378. Zum Hinzufügen anderer Sprachen zum Bedienteil lesen Sie die Dokumentation für dieses Bedienteil. Installationsanleitungen sind unter <http://www.spcsupportinfo.com/connectspcdata/userdata> verfügbar.

8. Geben Sie das DATUM und die UHRZEIT ein.  
Das System durchsucht den X-BUS nach Modems.
9. Aktivieren Sie SPC CONNECT, damit die Zentrale mit <https://www.spcconnect.com> kommunizieren kann, sobald die IP-Adresse der Zentrale konfiguriert wurde.
10. Aktivieren Sie DHCP, um der Zentrale automatisch eine verfügbare Netzwerk-IP-Adresse zuzuweisen. Wenn Sie SPC CONNECT und DHCP aktiviert haben, wird nun ein SPC CONNECT ATS zur Zentrale hinzugefügt, um die Verbindung mit <https://www.spcconnect.com> herzustellen.
11. Für Zentralen mit aktiviertem DHCP wird die automatisch zugewiesene IP-Adresse im Menü „IP-ADRESSE“ angezeigt. Falls DHCP nicht aktiviert ist, wird die standardmäßige IP-Adresse angezeigt. Fahren Sie mit AUSWAHL fort. Im Techniker-Programmiermodus müssen Sie unter KOMMUNIKATION die statische IP-Adresse für die Zentrale manuell eingeben.
12. Wählen Sie den X-BUS-Adressierungsmodus:
  - MANUELL: Für die häufigsten Installationstypen empfohlen, besonders bei einer Vorkonfiguration.
  - AUTO: Wird nur für sehr kleine Anlagen empfohlen.
13. Wählen Sie die Installationstopologie: SCHLEIFEN- (Ring) oder STICHLEITUNG (Kette).  
Das System sucht nach der Anzahl der Bedienteile, Erweiterungsmodule, Türsteuerungen und verfügbaren Linieneingängen.
14. Betätigen Sie WEITER, um alle X-BUS-Geräte zu suchen.  
Der PROGRAMMIERMODUS wird angezeigt.  
Die Starteinstellungen sind abgeschlossen.
15. Überprüfen Sie die Alarime im Menü SYSTEMSTATUS > ALARME. Anderenfalls können Sie den Konfigurationsmodus nicht verlassen.
16. Konfigurieren Sie das System über das Bedienteil oder den Webbrowser.

#### **Siehe auch**

*Standardeinstellungen für die Modi „Privat“, „Kommerziell“ und „Finanziell“ auf Seite 408*

## **14.4 Anlegen von Systembenutzern**

Das SPC-System erlaubt standardmäßig nur Technikerzugriff auf das System. Der Techniker muss Benutzer anlegen, damit Mitarbeiter vor Ort das System bei Bedarf scharfschalten, unscharfschalten und damit grundlegende Aktionen ausführen können. Benutzer können nur eingeschränkte Funktionen der Zentrale nutzen, indem sie bestimmten Profilen zugeordnet werden.

Das System lässt alle Benutzer-PINs innerhalb des vorgegebenen PIN-Bereichs zu, d. h. wird eine PIN aus 4 Ziffern verwendet, sind alle Benutzer-PINs zwischen 0000 und 9999 zulässig.

Siehe *Benutzer* auf Seite 145 oder *Benutzer* auf Seite 215.



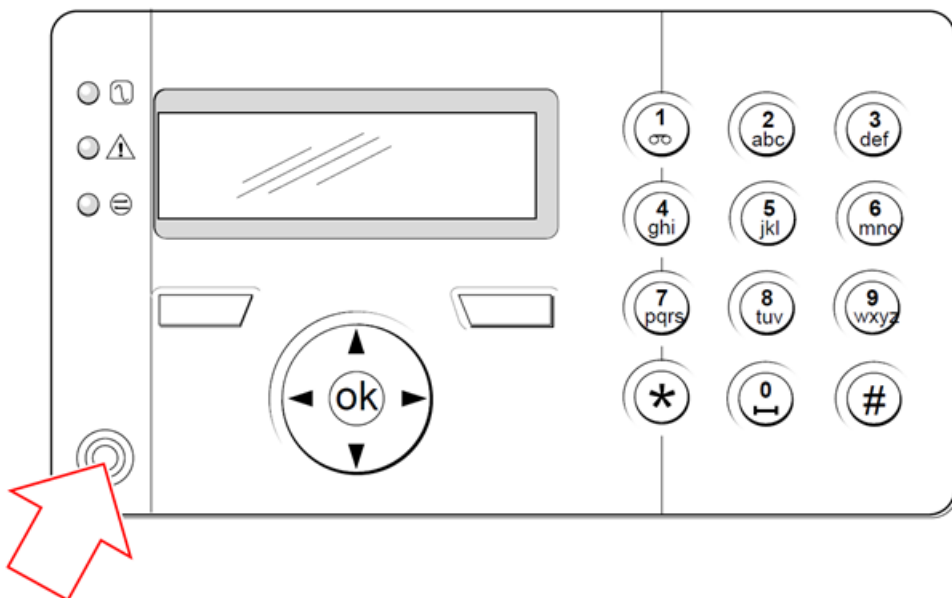
Der Herstellerzugriff auf das System (d. h. er kann Firmware-Upgrades der Zentrale zulassen) ist als Benutzerrecht für ein Benutzerprofil konfiguriert. Wenn ein Benutzer Firmware-Upgrades ermöglichen möchte, muss er über das korrekte Profil für diese Aktivität verfügen.

### Siehe auch

*Techniker-PIN* auf Seite 112

## 14.5 Programmierung des Transponders

Das SPC-Bedienteil kann für den Betrieb mit einem Proxy-Karten-/Geräteleser konfiguriert werden. Benutzer, deren Profile entsprechend konfiguriert wurden, können das System berührungslos scharfschalten oder unscharfschalten und auch programmieren, je nach Benutzerlevel. Wurde ein Proxy-Gerät auf dem Bedienteil programmiert, kann der Benutzer das System scharfschalten oder unscharfschalten oder auf die Benutzerprogrammierung zugreifen, indem er das Proxy-Gerät in 1 cm Entfernung vor den Empfangsbereich am Bedienteil hält.



### Empfangsbereich am Bedienteil

Programmieren des Transponders am Bedienteil:

1. Geben Sie den Techniker-Programmier-PIN ein. (Als Standard-PIN ist 1111 vorgegeben. Siehe *Techniker-PIN* auf Seite 112.)
2. Blättern Sie zum Menüpunkt BENUTZER.
3. Drücken Sie auf AUSWAHL.
4. Wählen Sie BEARBEITEN und anschließend BENUTZER1 aus der Liste.
5. Blättern Sie zu TRANSPONDER und drücken Sie auf AUSWAHL.
6. Schalten Sie die TRANSPONDER-Funktion AKTIV bzw. INAKTIV.  
In der oberen Zeile des Bedienteils blinkt TP VORHALTEN.
7. Halten Sie den Transponder (TP) im Abstand von 1 cm vor den Empfangsbereich des Bedienteils.  
Das Bedienteil zeigt an, dass das Gerät angemeldet wurde (Anzeige: TP KONFIGURIERT).

Deaktivieren eines Transponders im System:

1. Geben Sie den Techniker-Programmier-PIN ein. (Als Standard-Pin ist 1111 vorgegeben. Siehe *Techniker-PIN* auf Seite 112.)
2. Blättern Sie zum Menüpunkt BENUTZER.
3. Drücken Sie auf AUSWAHL.
4. Wählen Sie BEARBEITEN und anschließend BENUTZER1 aus der Liste.
5. Blättern Sie zu TRANSPONDER und drücken Sie auf AUSWAHL.
6. Wählen Sie INAKTIV.

Auf dem Bedienteil wird AKTUALISIERT angezeigt.

## 14.6 Konfiguration von Funk-Fernbedienungen

Ist am Bedienteil oder dem Controller ein Funkmodul installiert (SPCW120 oder SPCW110, 111, 112, 114), kann über das Bedienteil eine Fernbedienung programmiert werden.

Programmieren der Fernbedienung im System:

1. Geben Sie den Techniker-Programmier-PIN ein. (Als Standard-Pin ist 1111 vorgegeben. Siehe *Techniker-PIN* auf Seite 112.)
2. Verwenden Sie die „Nach oben“-/„Nach unten“-Pfeiltasten, um bis zur Option BENUTZER zu blättern.
3. Drücken Sie auf AUSWAHL.
4. Wählen Sie die Option BEARBEITEN und drücken Sie auf AUSWAHL.
5. Blättern Sie zum gewünschten Benutzer und drücken Sie auf AUSWAHL.
6. Blättern Sie zur Option FERNBEDIENUNG und drücken Sie auf AUSWAHL.
7. Wählen Sie die Einstellung AKTIV und drücken Sie auf AUSWAHL.

Die Mitteilung GERÄT EINLERNEN wird angezeigt.

8. Begeben Sie sich mit der Fernbedienung in eine Entfernung von max. 8 Metern vom Bedienteil und drücken Sie eine der Tasten auf der Fernbedienung.

Die Meldung FERNB EINGELERNT auf dem Display zeigt an, dass das Gerät angemeldet wurde.

Deaktivieren der Fernbedienung im System:

1. Geben Sie den Techniker-Programmier-PIN ein. (Als Standard-Pin ist 1111 vorgegeben. Siehe *Techniker-PIN* auf Seite 112.)
2. Verwenden Sie die „Nach oben“-/„Nach unten“-Pfeiltasten, um bis zur Option BENUTZER zu blättern.
3. Wählen Sie die Option BEARBEITEN und drücken Sie auf AUSWAHL.
4. Blättern Sie zum gewünschten Benutzer und drücken Sie auf AUSWAHL.
5. Blättern Sie zur Option FERNBEDIENUNG und drücken Sie auf AUSWAHL.
6. Wählen Sie INAKTIV und drücken Sie SPEICHERN.



Wird kein 868-MHz-Funkempfänger im System erkannt, wird die Option FERNBEDIENUNG nicht im Menü des Bedienteils angezeigt.



**Anzahl der Fernbedienungen pro Benutzer:** Pro Benutzer kann nur eine Fernbedienung programmiert werden. Um Fernbedienungen unter Benutzern zu tauschen, führen Sie bei neuen Geräten den Programmierprozess nochmals durch. Vorhandene Fernbedienungen stehen zur Verwendung durch unterschiedliche Benutzer zur Verfügung.

### 14.6.1 Quittieren von Alarmen mithilfe der Fernbedienung

Alarme im SPC-System werden in der Regel über die Option QUITTIEREN am Bedienteil bestätigt bzw. quittiert. Alarme können aber auch mit der Fernbedienung quittiert werden.

Wird auf dem Bedienteil ein aktiver Alarm angezeigt, während das System UNSCHARF ist, kann der Alarm durch Drücken der UNSCHARF-Taste auf der Fernbedienung für 5 Sekunden, nachdem das System unscharfgeschaltet wurde, quittiert bzw. zurückgesetzt werden.

Zum Aktivieren dieser Funktion muss die Systemoption QUITT MIT FERNB. aktiviert sein:

1. Melden Sie sich mit der Techniker-PIN am Bedienteil an.
2. Blättern Sie zu KONFIG. MODUS > OPTIONEN.
3. Drücken Sie auf AUSWAHL.
4. Blättern Sie zu QUITT MIT FERNB und drücken Sie auf AUSWAHL.
5. Wählen Sie die Einstellung AKTIV und drücken Sie SPEICHERN.

## 15 Programmieren über das Bedienteil im Wartungsmodus

Im nachstehenden Abschnitt werden die Programmieroptionen im Wartungsmodus unter Verwendung des LCD-Bedienteils beschrieben.

Die nachstehend beschriebenen Menüoptionen stehen nur im Techniker-Programmiermodus zur Verfügung:

1. Geben Sie eine gültige Techniker-PIN ein. (Als standardmäßige Techniker-PIN ist 1111 vorgegeben. Weitere Informationen finden Sie unter *Techniker-PIN* auf Seite 112.)
2. Blättern Sie mit den „Nach oben“-/„Nach unten“-Pfeiltasten zur gewünschten Programmieroption.
3. Eine Programmieroption kann auch über die Nummerntasten am Bedienteil aufgerufen werden; hierzu müssen Sie die Techniker-Programmier-PIN plus die in der nachfolgenden Grafik aufgeführte Nummer eingeben.

Bei Änderung einer Programmieroption erscheint im Display des Bedienteils sofort die Meldung **AKTUALISIERT**.

Nummer	Name	Beschreibung
1	SCHARFSCHALTUNG	Unscharfschalten, Scharfschalten oder intern scharfschalten des Systems.
2	MELD SPERREN	Zeigt eine Liste der gesperrten Meldergruppen im System an.
3	MELDERGRUPPE ABSCHALTEN	Ermöglicht es dem Techniker, Meldergruppen auf dem System auszuschalten. Siehe <i>Abschaltung</i> auf Seite 182.
4	LOGBUCH	Zeigt eine Liste der letzten Systemereignisse an. Siehe <i>Ereignisprotokoll</i> auf Seite 183.
5	ZUTRITTS LOGBUCH	Zeigt eine Liste der letzten Zugriffe auf das System an. Siehe <i>Logbuch der Zutrittskontrollfunktion</i> auf Seite 183.
6	ALARMPROTOKOLLIERUNG	Zeigt eine Liste der letzten Alarme an. Siehe <i>Alarmprotokollierung</i> auf Seite 183.
7	TECHN PIN ÄNDERN	Hier kann der Techniker die Techniker-PIN ändern. Siehe <i>Techniker-PIN ändern</i> auf Seite 183.
8	BENUTZER	Hier kann der Techniker Benutzer hinzufügen, bearbeiten oder löschen. Siehe <i>Benutzer</i> auf Seite 145.
9	SMS	Mit dieser Funktion kann der Benutzer SMS-Details für Benutzer hinzufügen, bearbeiten oder löschen. Siehe <i>SMS</i> auf Seite 184.

**Siehe auch**

*Test* auf Seite 178

*Türsteuerung* auf Seite 187

*Technikerprogrammierung über das Bedienteil* auf Seite 120

*Systemidentifikation* auf Seite 186

*Datum/Uhrzeit einrichten* auf Seite 186

*SMS* auf Seite 184

# 16 Technikerprogrammierung über das Bedienteil

Im nachstehenden Abschnitt werden die Programmieroptionen im Konfigurationsmodus unter Verwendung des LCD-Bedienteils beschrieben.

Die nachstehend beschriebenen Menüoptionen stehen nur im Konfigurationsmodus zur Verfügung:

1. Geben Sie eine gültige Techniker-PIN ein. (Als standardmäßige Techniker-PIN ist 1111 vorgegeben. Weitere Informationen finden Sie unter *Techniker-PIN* auf Seite 112.)
2. Drücken Sie auf AUSWAHL, um KONFIG. MODUS zu wählen.
3. Blättern Sie mit den „Nach oben“-/„Nach unten“-Pfeiltasten zur gewünschten Programmieroption.
4. Eine Schnellzugriffsfunktion steht ebenfalls zur Verfügung. Drücken Sie #, um einen Parameter auszuwählen (z. B. ein Meldergruppen-Attribut). Der ausgewählte Parameter wird mit einem \* markiert (z. B. \*Sperren).

Nach Abschluss des Programmiervorgangs erscheint im Display des Bedienteils sofort die Meldung AKTUALISIERT.



Bitte beachten Sie, dass ein \* vor einem Menüpunkt darauf hinweist, dass der jeweilige Menüpunkt bereits ausgewählt ist.

## 16.1 Systemstatus

Die Systemstatus-Funktion zeigt alle Störungen im System an.

Anzeigen der Störungen:

1. Blättern Sie zum Menüpunkt SYSTEM STATUS.
2. Drücken Sie auf AUSWAHL.

Der Status der folgenden Elemente wird angezeigt.

Klicken Sie auf ein Element, um weitere Informationen anzuzeigen.

OFFENE MG	Zeigt alle offenen Meldegruppen an.
ALARME	Zeigt aktuelle Alarmer des Systems an.
DAUERTEST	Zeigt alle Meldergruppen an, die sich im Dauertest befinden.
ABSCHALTUNGEN	Zeigt ausgeschaltete Meldegruppen an.
SCHARFSCH FEHLG	Zeigt alle Bereiche an, für die die Scharfschaltung fehlgeschlagen ist. Wählen Sie einen Bereich, um Informationen zum Fehlschlagen der Scharfstellung anzuzeigen.
BATTERIE	Zeigt die verbleibende Laufzeit, Spannung und Stromstärke der Batterie an. Damit die verbleibende Akkulaufzeit auf dem Bedienteil bei einem eventuellen Stromausfall angezeigt wird, müssen unter OPTIONEN die Werte für <b>Akku Kapazität</b> und <b>Maximaler Strom</b> eingegeben werden. Dies wird unter „STATUS > BATTERIE > BATT ZEIT“ angezeigt. Dieses Menü zeigt außerdem an, ob eine Batteriestörung vorliegt.
AUX	Zeigt Spannung und Stromstärke der Hilfsstromversorgung an.





**HINWEIS:** Benutzer können den KONFIGURATIONSMODUS nicht verlassen, solange Störungen bestehen. Die erste Störung wird am Bedienteil angezeigt, sobald der Benutzer versucht, den Technikermodus zu verlassen. Sie können alle Störungsmeldungen im Menü SYSTEM STATUS unter ALARME und OFFENE MG anzeigen und abschalten.

## 16.2 Optionen

1. Blättern Sie zu OPTIONEN und drücken Sie auf AUSWAHL.
2. Blättern Sie zur gewünschten Programmieroption:

Die im Menü OPTIONEN angezeigten Programmieroptionen unterscheiden sich je nach Sicherheitsgrad des Systems (siehe rechte Spalte).



**WARNUNG:** Um die Region in Ihrer Zentrale zu ändern, empfehlen wir dringend, die Zentrale auf die Standardeinstellungen zurückzusetzen und im Start-Assistenten eine neue Region auszuwählen.

Variable	Beschreibung	Zurücksetzen
SICHERHEITSGRAD	<p>Legt den Sicherheitsgrad der SPC-Installation fest.</p> <ul style="list-style-type: none"> <li>• Regionen Irland und Europa: <ul style="list-style-type: none"> <li>–EN50131 Grad 2</li> <li>–EN50131 Grad 3</li> <li>–Unbeschränkt</li> </ul> </li> <li>• Region UK: <ul style="list-style-type: none"> <li>–PD6662 (basiert auf EN50131 Grad 2)</li> <li>–PD6662 (basiert auf EN50131 Grad 3)</li> <li>–Unbeschränkt</li> </ul> </li> <li>• Region Schweden: <ul style="list-style-type: none"> <li>–SSF1014:3 Larmclass 1</li> <li>–SSF1014:3 Larmclass 2</li> <li>–Unbeschränkt</li> </ul> </li> <li>• Region Belgien: <ul style="list-style-type: none"> <li>–TO-14 (basiert auf EN50131 Grad 2)</li> <li>–TO-14 (basiert auf EN50131 Grad 3)</li> <li>–Unbeschränkt</li> </ul> </li> <li>• Region Schweiz: <ul style="list-style-type: none"> <li>–SWISSI Kat 1</li> <li>–SWISSI Kat 2</li> <li>–Unbeschränkt</li> </ul> </li> <li>• Region Spanien <ul style="list-style-type: none"> <li>–EN50131 Grad 2</li> <li>–EN50131 Grad 3</li> </ul> </li> <li>• Region Deutschland <ul style="list-style-type: none"> <li>–VdS-Klasse A</li> <li>–VdS-Klasse C</li> <li>–Unbeschränkt</li> </ul> </li> <li>• Frankreich <ul style="list-style-type: none"> <li>–NFtyp2</li> <li>–NFtyp3</li> <li>–Unbeschränkt</li> </ul> </li> </ul>	<p>Grad: 2</p> <p>Land: n.r.</p>
REGION	<p>Legt die spezifischen regionalen Anforderungen fest, welche die Anlage erfüllt. Verfügbare Optionen sind: UK, IRLAND, EUROPA, SCHWEDEN, SCHWEIZ, BELGIEN, DEUTSCHLAND und FRANKREICH</p>	
INSTALLATIONSTYP	<p>Legt fest, ob SPC in einem gewerblichen (Geschäftsräume usw.) oder einem privaten Objekt (Wohnung, Wohnhaus usw.) installiert wird. Wählen Sie zwischen KOMMERZIELL (siehe <i>Betriebsmodus „Kommerziell“</i> auf Seite 388), PRIVAT (siehe <i>Betriebsmodus „Privat“</i> auf Seite 389) oder FINANZSEKTOR aus.</p>	Privat

Siehe *Optionen* auf Seite 277 zu weiteren Einzelheiten zu den nachfolgenden OPTIONEN.

INTERNSCHARF A	UMBENENNEN VERZÖGERT F VERZ ZU VERZ VERZ ZU EINBRUCH LOKAL
INTERNSCHARF B	UMBENENNEN VERZÖGERT F VERZ ZU VERZ VERZ ZU EINBRUCH LOKAL
INFO BEI ÜBERTR	INFO ANZEIGEN (AKTIV//INAKTIV)
BESTÄTIGUNG	VDS DD243: GARDA EN50131-9
BEST.ZONEN	ANZ. MG auswählen.
AUTO QUITTIERUNG	AKTIV//INAKTIV
QUITT MIT FERNB	AKTIV//INAKTIV
BEDROHUNGSPIN	DEAKTIVIERT PIN +1 PIN +2
WIEDERH.SIRENE	AKTIV//INAKTIV
SOFORTIGE AUSL	AKTIV//INAKTIV
SIR SCHÄFEHLG	AKTIV//INAKTIV
BLITZ SCHÄFEHLG	AKTIV//INAKTIV
ERZW MIT ALARM	AKTIV//INAKTIV  Nur verfügbar im Modus UNBESCHRÄNKT, da die Einstellungen nicht den Anforderungen der EN50131 entsprechen.
SPRACHE	SYSTEMSPRACHE SPRACHE IN RUHE
PIN ?-STELLIG	4 STELLEN 5 STELLEN 6 STELLEN 7 STELLEN 8 STELLEN

QUITT MIT CODE	AKTIV/INAKTIV
WEB ZUGRIFF	AKTIV/INAKTIV Erlaubt/beschränkt den Zugriff auf den Webbrowser.
OFFENE MG	AKTIV/INAKTIV
TECHNIKER FREIG	AKTIV/INAKTIV
HERSTELLER FREIG *	AKTIV/INAKTIV
ZEIGE STATUS	AKTIV/INAKTIV
ENDWIDERSTAND	KEINE ENDW. 1K ENDW. 1K5 ENDW. 2K2 ENDW. 4K7 ENDW. 10K ENDW. 12K 2 ENDW. 1K/470R 2 ENDW. 1K/1K 2 ENDW. 2K2/1K0 2 ENDW. 2K2/1K5 2 ENDW. 2K2/2K2 2 ENDW. 2K2/4K7 2 ENDW. 2K7/8K2 2 ENDW. 2K2/10K 2 ENDW. 3K0/3K0 2 ENDW. 3K3/3K3 2 ENDW. 3K9/8K2 2 ENDW. 4K7/2K2 2 ENDW. 4K7/4K7 2 ENDW. 5K6/5K6 2 ENDW. 6K8/4K7 2 ENDW. 10K/10K MASK_1K_1K_6K8 MASK_1K_1K_2K2 MASK_4K7_4K7_2K2
"SMS AUTH MODUS"	NUR PIN NUR RUFNUMMER PIN + RUFNUMMER NUR SMS PIN SMS PIN + RUFNUMMER
TP + PIN	AKTIV/INAKTIV
QUITT BEI UNSCH	AKTIV/INAKTIV <b>Hinweis:</b> Um PD6662 zu erfüllen, muss diese Option deaktiviert werden.
TECHNIKERRESET	AKTIV/INAKTIV
SABO BEI OFFLINE	AKTIV/INAKTIV

SPERRCODE	AKTIV//INAKTIV Wenn aktiviert, kann die Anlage nicht über die gelbe Taste an der Zentrale zurückgesetzt werden, solange keine Techniker-PIN am Bedienteil eingegeben wird.
SICHERE PINS	AKTIV//INAKTIV
UHR EINSTELLUNG	AUTO WINTERZEIT ZEIT SYNCH. NETZ
VERDACHT HÖRBAR	AKTIV//INAKTIV
ZEIGE KAMERAS	AKTIV//INAKTIV
KS TEST B.SCHARF	AKTIV//INAKTIV
VERBOTEN SCHARF	AKTIV//INAKTIV
ANTIMASK SCHARF	DEAKTIVIERT SABOTAGE STÖRUNG EINBRUCH
ANTIMASK UNSCH.	DEAKTIVIERT SABOTAGE STÖRUNG EINBRUCH
BEDROHUNGSSALARM WIEDERHOLEN	AKTIV//INAKTIV
NOTRUF MEHRFACH	AKTIV//INAKTIV
VERIFIKAT.STILL	AKTIV//INAKTIV
KONFIG.BEENDET	AKTIV//INAKTIV

\* Nicht verfügbar für SPC42xx, SPC43xx.

## 16.3 Timer

1. Blättern Sie zu TIMER und drücken Sie auf AUSWAHL.
2. Blättern Sie zur gewünschten Programmieroption:

### Timer

Die Funktionen werden in der nachstehenden Reihenfolge zugeordnet:

- 1. Zeile: Web
- 2. Zeile: Bedienteil

Timer	Beschreibung	Zurücksetzen
<b>Akustisch wahrnehmbar</b>		
Innensirenen ZEIT INNENSIR	Dauer der Aktivierung der Innensirenen im Alarmfall. (0–999 Minuten; 0 = niemals)	15 min.
Außensirenen ZEIT AUSSENSIR	Dauer der Aktivierung der Außensirenen im Alarmfall. (0–999 Minuten; 0 = niemals)	15 min.
Verzögerung Außensirene VERZ AUSSENSIR	Bewirkt eine verzögerte Aktivierung der Außensirene. (0–999 Sekunden)	0 sek.
Verzögerte Außensirene intern scharf	Verzögerungszeit für die externe Sirene bei interner Schärfung.	
Glocke ZEIT TÜRGLOCKE	Dauer in Sekunden, für die der Ausgang Türglocke aktiviert wird, wenn eine Meldergruppe mit dem Attribut Türglocke ausgelöst wird. (1-10 Sekunden)	2 sek.
<b>Bestätigung</b>		
Bestätigen ZEIT BESTÄTIGEN	<b>Hinweis:</b> Diese Option ist nur für bestimmte Wahlkombinationen mit <b>Sicherheitsgrad</b> und <b>Bestätigung</b> verfügbar. (Siehe <i>Optionen</i> auf Seite 277 und <i>Standards/Normen</i> auf Seite 294.)  Dieser Timer bezieht sich auf die Alarmbestätigungsfunktion und ist als die maximale Zeit zwischen den Alarmen zweier unabhängiger Meldergruppen definiert, die einen bestätigten Alarm generieren. (0–60 Minuten)	30min.
Bestätigte Bedrohung	<b>Hinweis:</b> Diese Option ist nur für bestimmte Wahlkombinationen mit <b>Sicherheitsgrad</b> und <b>Bestätigung</b> verfügbar. (Siehe <i>Optionen</i> auf Seite 277 und <i>Standards/Normen</i> auf Seite 294.)  Dieser Timer bezieht sich auf die Funktion für bestätigte Bedrohungen und ist als die maximale Zeit zwischen den Alarmen zweier unabhängiger Meldergruppen definiert, die einen bestätigten Alarm generieren. (480-1200 Minuten)	480min.
Verzögerung Übertragung VERZ ÜBERTRAGUNG	Die Verzögerungszeit nach einem Alarm, bis die Übertragung zur Alarmempfangszentrale (ARC) gestartet wird. Dies dient insbesondere der Verringerung ungerechtfertigter Reaktionen seitens der ARC und der Polizei. Wird eine weitere Meldergruppe ausgelöst, wird die Übertragungsverzögerung ignoriert, und die Übertragung beginnt sofort. (0–999 Sekunden)	30 sek.
Verzögerte Alarmübertragung interner Scharf	Die Verzögerungszeit nach einem intern Scharf-Alarm, bis die Übertragung zum Empfänger gestartet wird.	
Alarmabbruch ALARMABBRUCH	Zeit nach einem gemeldeten Alarm, in der eine Alarmabbruchmeldung gesendet werden kann. (0–999 Sekunden)	30 sek.

Timer	Beschreibung	Zurücksetzen
<b>Einstellung</b>		
Scharfschalteberechtigung SCHARFSCH. BER.	Zeitraum, in dem die Scharfschalteberechtigung gültig ist. (10-250 Sekunden)	20 sek
Extern Zeitabbruch EXT ZEITABBRUCH	Zeit (in Sek.), um welche die Scharfschaltung verzögert wird, nachdem eine Meldergruppe, für die das Attribut „Extern Zeitabbruch“ gesetzt ist, geschlossen wird. (1-45 Sekunden)	7 sek.
Scharfschquitt Sirene SCHARF QUITT SIR	Sirene wird zur Quittierung der externen Scharfschaltung kurzzeitig aktiviert. (0-10 Sekunden)	0 sek.
Scharfsch fehlg. SCHARFSCH FEHLG	Zeit in Sekunden, für die eine Meldung „Scharfschaltung fehlgeschlagen“ am Bedienteil angezeigt wird (0 = bis gültige PIN eingegeben wird). (0-999 Sekunden)	10 sek.
Scharfschquitt Blitzleuchte SCHARF QU BLITZ	Blitzleuchte an der Außensirene wird zur Quittierung der externen Scharfschaltung kurzzeitig aktiviert. (0-10 Sekunden)	0 sek.
<b>Alarm</b>		
Doppelauslösung ZEIT DOPPELAUSL	Max. Zeit (in Sek.) zwischen zwei Auslösungen einer Meldergruppe mit dem Attribut „Doppelauslösung“, sodass ein Alarm generiert wird. (1-99 Sekunden)	10 sek.
Dauertest TAGE DAUERTEST	Anzahl der Tage, die eine Meldergruppe im Dauertest verweilt, bis der Dauertest automatisch deaktiviert wird. (1-99 Tage)	14 Tage
Körperschallmelder Autotestzeit KSM AUTOTST	Der durchschnittliche Zeitraum zwischen automatischen Tests der Körperschallmelder. (12-240 Stunden)  <b>Hinweis:</b> Zur Aktivierung der automatischen Tests muss das Attribut <b>Automatischer Meldertest</b> für eine Körperschall-MG aktiviert sein.	168 Stunden
Dauer von KS-Test KSM-TESTZEIT	Maximale Zeit (in Sekunden), die ein Körperschallmelder benötigt um einen Alarm aufgrund des Körperschalltest-Ausgangs auszulösen. (3-120 Sekunden)	30 sek.
Verzögerung der automatischen Quittierung	Zeit für verzögerte automatische Quittierung, wenn die Meldergruppe wieder zu „Normal“ zurückkehrt. (0-9999 Sekunden)	0 sek.
Kein Zutritt erlaubt nach Alarm KEIN ZUTRITT ERLAUBT NACH ALARM	Das Zeitfenster nach einem Alarm, ehe der Benutzer Zutritt erhält. (1-120 Minuten)	0 min.
Zutrittszeit	Zeitfenster, in dem ein Alarm-Benutzer das System betreten kann, nach die Sperzeit nach einem Alarm abgelaufen ist. (10-240 Minuten)	

Timer	Beschreibung	Zurücksetzen
Blitzleuchte ZEIT BLITZL	Dauer, für die der Ausgang „Blitzleuchte“ bei einem Alarm aktiviert wird. (1–999 Minuten; 0 = unendlich)	15 min.
<b>Alarme</b>		
Verz Netzstörung VERZ STÖR NETZ	Die Verzögerungszeit nach einer erkannten Netzstörung, bis das System einen Alarm aktiviert. (0–60 Minuten)	0 min.
Verzögerung Fremdfunk	Die Verzögerungszeit nach einem erkannten Fremdfunk, bis das System einen Alarm aktiviert. (0–999 Sekunden)	0 min.
<b>Techniker</b>		
Technikerzugang ZUGANG TECHNIKER	Der Timer für den Technikerzugang läuft, sobald der Benutzer den Zugang aktiviert hat. (0–999 Minuten; 0 = keine Zeitbeschränkung für Systemzugang)	0 min.
Automatische Abmeldung des Technikers AUTO. ABMELDEN	Dauer der Inaktivität, nach der der Techniker automatisch abgemeldet wird. (0-300 Minuten)	0 min.
<b>Bedienteil</b>		
Bedienteil Timeout BEDIENT TIMEOUT	Die Zeitspanne in Sekunden, die das Bedienteil auf eine Eingabe wartet, bis es das aktuell angezeigte Menü verlässt. (10-300 Sekunden)	30 sek.
Sprache Bedienteil EINSTELLEN DER SPRACHE	Die Zeitspanne in Sekunden, die das Bedienteil wartet, bevor es die Sprache auf Standardeinstellung wechselt. (0–9999 Sekunden; 0 = niemals)	10 sek.
<b>Feuer</b>		
Feuer Voralarm FEUER VORALARM	Wartezeit in Sekunden, bis ein Feueralarm für Meldergruppen mit dem Attribut „Feuer Voralarm“ gemeldet wird. Siehe <i>Meldergruppe bearbeiten</i> auf Seite 298. (1–999 Sekunden)	30 sek.
Branderkennung BRANDERKENNUNG	Zusätzliche Wartezeit, bis ein Feueralarm für Meldergruppen mit dem Attribut „Feuer Voralarm“ und „Feuer Erkundungszeit“ gemeldet wird. Siehe <i>Meldergruppe bearbeiten</i> auf Seite 298. (1–999 Sekunden)	120 sec.
<b>PIN</b>		
PIN gültig PIN GÜLTIG	Zeitspanne, in der die PIN gültig ist. (1-330 Tage)	30 Tage
Limit PIN-Änderung LIMIT PIN-ÄNDERUNG	Anzahl der Änderungen innerhalb der Gültigkeitsdauer. (1-50)	5
PIN Warnung PIN WARNUNG	Zeit, bevor PIN abläuft und eine Warnung angezeigt wird. (1-14 Tage)	5 Tage



Timer	Beschreibung	Zurücksetzen
<b>Allgemeine Einstellungen</b>		
Zeit Funk Ausgang FUNKAUSGANG	Die Dauer, für die der Funkausgang im System aktiv bleibt. (0–999 Sekunden)	0 sek.
Zeit synch.Limit SYNCH-ZEIT LIMIT	Zeitlimit, innerhalb derer keine Zeitsynchronisierung durchgeführt wird. Zeitsynchronisierung findet nur statt, wenn die Systemzeit und Aktualisierungszeit außerhalb dieses Grenzwerts liegen. (0–300 Sekunden)	0 sek.
Verb. abgelaufen VERB. ABGELAUFEN	Zeit, bis Ethernet-Verbindungsfehler angezeigt wird. (0–250 Sekunden; 0 = deaktiviert)	0 sek.
Kamera Offline KAMERA OFFLINE	Ausschalttimer Kamera. (10–9999 Sekunden)	10 sek.
Überwacht ÜBERWACHT !	Dieses Attribut bezieht sich nur auf die Fernwartung. Zeitfenster, in dem die Meldergruppe mit gesetztem Attribut <b>Überwacht</b> geöffnet werden muss. (1–9999 Stunden)	336 Std (2 Wochen)
Stiller Bedrohungsalarm	Zeit, in der der Bedrohungsalarm still bleibt und am Bedienteil nicht wiederhergestellt werden kann. (0–999 Minuten)	0 min.
Bedrohung/Panik still	Die Anzahl der Minuten, die ein Bedrohungs-/Panikalarm still bleibt und auf dem Bedienteil nicht wiederhergestellt werden kann. (0–999 Minuten)	0 min.



Die vorgegebenen Standardzeiten sind von der Technikerkonfiguration abhängig. Die angegebenen Standardzeiten können daher zulässig sein oder nicht, je nach Konfiguration durch den zuständigen Techniker.

Die gültigen Einstellungen/Bereiche können von den unter **Konfiguration > System > Standards** spezifizierten Sicherheitsgrade abhängen.

## 16.4 Bereiche

1. Blättern Sie zu BEREICHE und drücken Sie auf AUSWAHL.
2. Blättern Sie zur gewünschten Programmieroption:

**HINZUFÜGEN** In den Modi „Privat“ und „Kommerziell“ ist standardmäßig der Bereichstyp „Standard“ eingestellt. Im Modus „Finanziell“ können die Bereichstypen STANDARD, GAA, TRESOR oder ERWEITERT ausgewählt werden.

Geben Sie den Namen des Bereichs und die gewünschte Verzögerungszeit ein.

**BEARBEITEN** Bearbeiten Sie die folgenden Einstellungen:

- BESCHREIBUNG
- EINBRUCH VERZ
  - ALARMVERZ
  - SCHARFSCH VERZ
  - KEINE VERZÖGER
  - EING.FERNB.AKTIV
- INTERNSCHARF A/B
  - AKTIV/INAKTIV
  - VERZÖGERT
  - F VERZ ZU VERZ
  - VERZ ZU EINBRUCH
  - LOKAL
  - KEINE SIRENEN
- VERKNÜPFTE BER
  - BEREICH
  - SCHARFSCH
  - SCHARFSCH ALLE
  - SKEIN SCHARF
  - ALLE EXTERN SCHARF VERHINDERN
  - UNSCHARF
  - UNSCH ALLE
  - KEIN UNSCHARF
  - KEIN UNSCH. ALLE
- ZEITPLAN
  - KALENDER
  - AUTO SCHARF/UNSCHARF
  - ZEIT GESPERRT
  - TRESOR ZUGANG
- ÜBERTRAGEN
  - ZU FRÜH SCHARF
  - ZU SPÄT SCHARF
  - ZU FRÜH UNSCHARF
  - ZU SPÄT UNSCHARF
- SCHARF/UNSCHARF
  - AUTO VORWARNZEIT
  - BENUTZER ABBR
  - BENUTZER VERZ
  - SCHLÜSSELSCHALT
  - VERZ. INTERVAL
  - VERZ. LIMITE
  - UNSCHARF VERZ
  - DAUER UNSCHARF
  - INTERLOCK
  - DOPPELCODE
- FUNKAUSGANG

**LÖSCHEN** Wählen Sie den Bereich aus, den Sie löschen möchten.

Weitere Informationen zu diesen Optionen finden Sie unter *Bereich hinzufügen/bearbeiten* auf Seite 299.

## 16.5 Bereichsgruppen

1. Blättern Sie zu BEREICHSGRUPPEN und drücken Sie auf AUSWAHL.
2. Blättern Sie zur gewünschten Programmieroption:

HINZUFÜGEN	Geben Sie den Namen der Bereichsgruppe ein.
BEARBEITEN	GRUPPENNAME – Benennen Sie die Gruppe wie gewünscht um. BEREICHE – Blättern Sie zu einem Bereich und wählen Sie ihn aus. Wählen Sie, wie erforderlich, AKTIV oder INAKTIV, um ihn zur Gruppe hinzuzufügen oder aus der Gruppe zu entfernen. Ein Sternchen (*) zeigt an, dass ein Bereich zur Gruppe gehört.
LÖSCHEN	Wählen Sie den Bereich aus, den Sie löschen möchten.

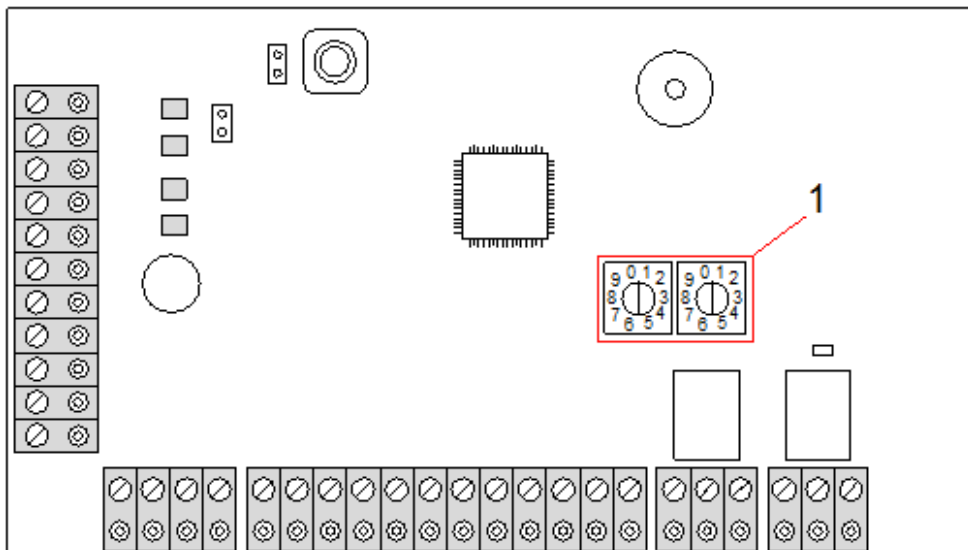
## 16.6 X-BUS

1. Blättern Sie zu X-BUS und drücken Sie auf AUSWAHL.
2. Blättern Sie zu den gewünschten Programmieroptionen.

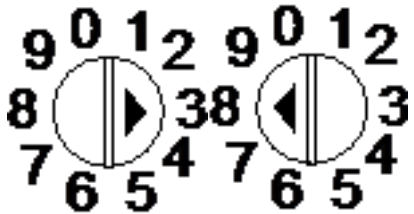
### 16.6.1 X-BUS-Adressierung

Mit den im vorliegenden Abschnitt beschriebenen Schritten können Erweiterungsmodule, Bedienteile und Meldergruppen konfiguriert, erkannt und überwacht werden. Über dieses Menü kann ebenfalls auf X-BUS-Einstellungen wie Typ, Übertragungszeiten und erneute Übertragungen zugegriffen werden.

Die nachfolgenden Abbildungen zeigen die Position der Drehschalter und jeder Drehschalter mit einem Pfeilsymbol weist auf eine Ziffer, die zusammengenommen als ID dienen (hier 3 und 8). Der rechte Schalter stellt die Einerstelle ein und der linke Schalter die Zehnerstelle. Das Erweiterungsmodul hat in diesem Fall die ID „38“.



Drehschalter

Nummer	Beschreibung
1	 <p>Drehgeber erkennen das Erweiterungsmodul als „38“.</p>

Bei Systemen mit automatischer Nummerierung gehören Erweiterungsmodule und Bedienteile in dieselbe Nummerierungsfolge. Erweiterungsmodule und Bedienteile zum Beispiel werden von der Zentrale in der Reihenfolge, in der sie erkannt werden, d. h. nach ihrer für die Zentrale relevanten Anordnung automatisch mit 01, 02, 03 usw. nummeriert. Bei dieser Konfiguration werden jedem Eingangserweiterungsmodul Meldergruppen zugewiesen.



Das SPC41xx unterstützt keine automatisch adressierten Erweiterungsmodule.

## 16.6.2 X-BUS aktualisieren

Das Dienstprogramm „X-BUS aktualisieren“ führt eine Erkennung des momentanen X-BUS-Status aus und zeigt die aktuelle X-BUS-Konfiguration an.

So aktualisieren Sie den X-BUS-Status:

1. Blättern Sie zu XBUS AKTUALISIE.
2. Drücken Sie auf AUSWAHL.  
Die Anzahl der angeschlossenen Bedienteile wird angezeigt.
3. Drücken Sie nach jeder Anzeige auf den rechten Bedienteil-Softkey, um Erweiterungen, Meldergruppen und Offline-Elemente anzuzeigen.
4. Drücken Sie zum Schließen der Anzeige erneut diese Taste.



**Aktualisieren** führt keine Änderungen im System durch. Es ist jedoch hilfreich bei der Erkennung von Systemstörungen, wie z. B. lockeren Anschlüssen oder inaktiven Erweiterungsmodulen, bevor die Option **Neu Konfigurieren** ausgeführt wird.

## 16.6.3 Neukonfiguration



**HINWEIS:** Eine Neukonfiguration ist nur für verdrahtete Meldergruppen an einem Erweiterungsmodul möglich. Funk-MGs an einem Erweiterungsmodul und Zentralen-MGs können nach einer Neukonfiguration nicht mehr online gebracht werden. Um Zentralen-MGs online zu bringen, darf den betreffenden Meldergruppen nicht der MG-Typ „Unbenutzt“ zugewiesen werden. Verwenden Sie das Menü „Meldergruppen“ am Bedienteil oder im Webbrowser, um den MG-Typ zu ändern.

Verfügt das System über unterschiedliche Erweiterungsmodultypen (mit und ohne Drehgeber), kann das System ausschließlich automatisch neu konfiguriert werden. Besitzen sämtliche Erweiterungsmodule eines Systems Drehgeber, kann das System dennoch automatisch neu konfiguriert werden. Das System ignoriert in diesem Fall die Drehgeber und adressiert alle Erweiterungsmodule im System automatisch.



Es empfiehlt sich, vor dem Ausführen von **Neu Konfigurieren** das System mit **Aktualisieren** aufzufrischen.

Neukonfigurieren von Bedienteilen/Erweiterungsmodulen:

1. Blättern Sie zum Menüpunkt **NEU KONFIGURIEREN**.
2. Drücken Sie auf **AUSWAHL**.  
Die Anzahl der angeschlossenen Bedienteile wird angezeigt.
3. Drücken Sie auf **WEITER**.  
Die Anzahl der angeschlossenen Erweiterungsmodule wird angezeigt.
4. Drücken Sie auf **WEITER**.  
Die Anzahl der angeschlossenen Meldergruppen wird angezeigt.
5. Drücken Sie **ZURÜCK**, um das Menü zu verlassen.

## 16.6.4 Bedienteile/Erweiterungsmodule/Türsteuerungen

### 16.6.4.1 Lokalisieren

Gehen Sie wie folgt vor, um ein Bedienteil/eine Erweiterung/eine Türsteuerung zu lokalisieren:

1. Blättern Sie zu **BEDIENTEILE, ERWEITERUNGEN** oder **TÜRSTEUERUNGEN** und drücken Sie auf **AUSWAHL**.
2. Blättern Sie zu **LOKALISIEREN** und drücken Sie auf **AUSWAHL**.
3. Blättern Sie zum Bedienteil/zur Erweiterung/zur Türsteuerung, das/die lokalisiert werden soll, und drücken Sie auf **AUSWAHL**.  
Das ausgewählte Gerät gibt einen Signalton („Piepton“) ab und die LED blinkt, damit der Techniker es finden (lokalisieren) kann.
4. Drücken Sie **ZURÜCK**, um das Menü zu verlassen.  
Verwenden Sie zum Lokalisieren von Bedienteilen die gleichen Menüpfade und wählen Sie „Bedienteile“ anstelle von „Erweiterungen“.

### 16.6.4.2 Monitor

Gehen Sie wie folgt vor, um einen Überblick über die an das System angeschlossenen Bedienteile/Erweiterungen/Türsteuerungen zu erhalten:

1. Blättern Sie zu **BEDIENTEILE, ERWEITERUNGEN** oder **TÜRSTEUERUNGEN** und drücken Sie auf **AUSWAHL**.
2. Blättern Sie zu **STATUS INFO** und drücken Sie auf **AUSWAHL**.
3. Blättern Sie zur gewünschten Status-Programmierungsoption.
4. Drücken Sie auf **AUSWAHL**.  
Eine Liste der erkannten Bedienteile/Erweiterungen wird angezeigt.
5. Blättern Sie innerhalb der Liste und drücken Sie auf **AUSWAHL**, um das gewünschte Gerät auszuwählen.  
Parameter und sonstige Details, falls vorhanden, werden wie in der folgenden Tabelle dargestellt

zum Bearbeiten angezeigt.

STATUS	Online oder offline
S/N	Seriennummer (zum Verfolgen und Identifizieren)
VER	Firmware-Version
STROM/SPANNUNG	Parameter der Stromversorgung: Echtzeit-Messwerte für Spannung und Stromstärke
INFO ADRESSE	Der Adressiermodus und die Adresse von Bedienteil/Erweiterungsmodul/Türsteuerung.
SICHERUNG	Der Status der Netzteilsicherung auf der Erweiterung/Türsteuerung
Netzteil	<p>Netzteiltyp und -status. (Nur Netzteilerweiterungen) Blättern Sie, um die Spannungs- und Stromlast auf die Ausgänge und den Batteriestatus anzuzeigen. Die Option „Mode Link“ steht ebenfalls zur Verfügung. Sie zeigt an, wie der Jumper für die Einstellung der gewünschten Ampere-Stunden auf der Zentrale gesteckt werden muss. Es stehen 7 Ah und 17 Ah zur Auswahl. (Dieser Jumper ist bei den Modellen 5350 und 6350 nicht vorhanden)</p> <p>Bei den Modellen SPC5360 und 6350 wird in diesem Menü der Status der Batterie und der Sicherungen an den Ausgängen angezeigt.</p>
BATTERIE	Batteriespannung: Anzeige der aktuellen Batteriespannung (nur Netzteilerweiterungen)
EINGANGSSTATUS	<p>Status der einzelnen Meldergruppen-Eingänge in Verbindung mit einer Erweiterung:</p> <p>C: Closed (geschlossen), O: Open (offen), D; Disconnected (getrennt), S: Short (Kurzschluss) (nur bei Erweiterungen mit Eingängen)</p>

6. Drücken Sie ZURÜCK, um das Menü zu verlassen.

### 16.6.4.3 Bedienteile bearbeiten

Zum Bearbeiten der Bedienteile:

1. Blättern Sie zu BEDIENTEILE > BEARBEITEN.
2. Drücken Sie auf AUSWAHL.
3. Blättern Sie zu dem Gerät, das Sie bearbeiten möchten, und drücken Sie auf AUSWAHL.

Die Konfigurationseinstellungen für das Standard-Bedienteil und das Komfort-Bedienteil werden in den folgenden Abschnitten beschrieben.

4. Drücken Sie ZURÜCK, um das Menü zu verlassen.

### Einstellungen des LCD-Bedienteils

Nehmen Sie die folgenden Einstellungen für das Bedienteil vor.

Einstellung	Beschreibung
Beschreibung	Geben Sie einen eindeutigen Namen für das Bedienteil ein.

Einstellung	Beschreibung
<b>Einstellungen der Funktionstasten (im Ruhezustand)</b>	
Überfall	Wählen Sie „Aktiv“, „Inaktiv“ oder „Aktiv Still“. Im Modus „Aktiv“ wird der Überfallalarm durch gleichzeitiges Drücken der 2 Softkeys aktiviert.
Verifikation	Wenn Sie einem Bedienteil eine Verifikationszone zuweisen, werden Audio- und Videoereignisse aktiviert, wenn durch das gleichzeitige Drücken von 2 Softkeys oder durch Eingabe eines Bedrohungscode ein Panikalarm ausgelöst wird.
<b>Optische Indikation</b>	
Hintergrundbeleuchtung	Wählen Sie, wann die Hintergrundbeleuchtung am Bedienteil aktiviert sein soll. Verfügbare Optionen sind: An bei Tastendruck; Immer an; Immer aus.
LED-Anzeigen	LEDs am Bedienteil aktivieren oder deaktivieren.
Systemstatus	Wählen Sie diese Option, wenn der Schärfsstatus im Bereitschaftszustand angezeigt werden soll.
<b>Akustische Indikationen</b>	
Summer	Summer am Bedienteil aktivieren oder deaktivieren.
Summer bei int. scharf	Summer während der Schärfsverzögerung bei „Intern Scharf“ aktivieren oder deaktivieren.
Tastendruck	Wählen Sie diese Option, wenn eine Tastenbetätigung akustisch quittiert werden soll.
<b>Deaktivierung</b>	
Kalender	Wählen Sie, ob die Aktivierung des Bedienteils nur während der im Kalender eingestellten Zeit möglich sein soll. Siehe <i>Kalender</i> auf Seite 314.
Logischer Ausgang	Wählen Sie, ob das Bedienteil durch einen logischen Ausgang beschränkt werden soll.
Schlüsselschalter	Wählen Sie, ob das Bedienteil nur durch einen Schlüsselschalter aktiviert werden kann.
Eintritt nur mit Transponder	Aktivieren Sie dieses Kontrollkästchen, um die Tasten am Bedienteil für die Dauer der Alarmverzögerung zu deaktivieren, wenn ein Transponder am Bedienteil konfiguriert ist.
<b>Bereiche</b>	
Standort	Wählen Sie, ob das Bedienteil in einem gesicherten Bereich montiert ist.
Bereiche	Wählen Sie die Bereiche, die über das Bedienteil gesteuert werden dürfen.
<b>Optionen</b>	
Verzögerung extern scharf	Wählen Sie diese Option, um eine verzögerte Scharfschaltung an allen Bedienteilen zu konfigurieren. Der Standort des Bedienteils wird dabei nicht berücksichtigt und die Scharfschaltungsverzögerung gilt für alle Bereiche.



HINWEIS: Ein Bereich sollte nur dann einem Bedienteil zugewiesen werden, wenn das Bedienteil innerhalb des zugewiesenen Bereichs liegt. Wird ein Bereich zugewiesen, während der betreffende Bereich scharf und unscharf geschaltet ist, werden Alarmverzögerungen verwendet (falls konfiguriert). Weitere Funktionen in Bezug auf Eingangs-/Ausgangsrouten sind dann ebenfalls verfügbar. Wird kein Bereich zugewiesen, wird der Bereich sofort scharf oder unscharf geschaltet, und es stehen keine weiteren Eingangs-/Ausgangsfunktionen zur Verfügung.

## Einstellungen Komfort-Bedienteil

Nehmen Sie die folgenden Einstellungen für das Komfort-Bedienteil vor.

Einstellung	Beschreibung
Beschreibung	Geben Sie einen eindeutigen Namen für das Bedienteil ein.
<b>Einstellungen der Funktionstasten (im Ruhezustand)</b>	
Überfall	Wählen Sie „Aktiv“, „Inaktiv“ oder „Aktiv Still“. Im Modus „Aktiv“ wird der Überfallalarm durch gleichzeitiges Drücken der beiden Softkeys F1 und F2 aktiviert.
Feuer	Wenn aktiviert, kann der Feueralarm durch gleichzeitiges Drücken der Softkeys F2 und F3 aktiviert werden.
Medizinischer Notfall	Wenn aktiviert, kann der medizinische Alarm durch gleichzeitiges Drücken der Softkeys F3 und F4 aktiviert werden.
Extern Scharf	Wenn aktiviert, kann die externe Scharfschaltung durch zweimaliges Drücken der F2-Taste aktiviert werden.
Intern scharf A	Wenn aktiviert, kann die interne Scharfschaltung A durch zweimaliges Drücken der F3-Taste aktiviert werden.
Intern scharf B	Wenn aktiviert, kann die interne Scharfschaltung B durch zweimaliges Drücken der F4-Taste aktiviert werden.
Verifikation	Wenn Sie einem Komfort-Bedienteil eine Verifikationszone zuweisen, werden Audio- und Videoereignisse aktiviert, wenn ein medizinischer Notfall, Panik- oder Feueralarm ausgelöst wird oder wenn ein Benutzer einen Bedrohungscode eingibt.
<b>Optische Indikation</b>	
Hintergrundbeleuchtung	Wählen Sie, wann die Hintergrundbeleuchtung am Bedienteil aktiviert sein soll. Verfügbare Optionen sind: An bei Tastendruck; Immer an; Immer aus.
Intensität der Hintergrundbeleuchtung	Wählen Sie die Intensität der Hintergrundbeleuchtung. Einstellungsbereich: 1–8 (hoch).
LED-Anzeigen	LEDs am Bedienteil aktivieren oder deaktivieren.
Systemstatus	Aktivieren Sie diese Option, wenn der Systemstatus (SCHARF, INTERNSCHARF A usw.) im Bereitschaftszustand angezeigt werden soll. (LED)
Logo	Wählen Sie, ob das Logo im Ruhezustand angezeigt wird.
Analoge Uhr	Wählen Sie die Position der Uhr aus, falls diese im Ruhezustand angezeigt wird. Verfügbare Optionen sind: Linksbündig, Mittig, Rechtsbündig, Deaktiviert.
Freigabe bei Feuer	Wählen Sie, ob die Funktionstasten für Überfall, Feuer und Medizinischen Notfall auf dem LCD-Display angezeigt werden sollen.



Einstellung	Beschreibung
Direkte Scharfsch.	Wählen Sie, ob die Funktionstasten für Externe/Interne Scharfschaltung auf dem LCD-Display angezeigt werden sollen.
<b>Akustische Indikation</b>	
Alarm	Wählen Sie die Lautstärke für Alarmer oder schalten Sie den Ton aus.
Einbruch verzögert	Einstellbereich: 0–7 (max. Lautstärke).
Glocke	Wählen Sie die Lautstärke der Verzögerungen oder schalten Sie den Ton aus.
Tastendruck	Einstellbereich: 0–7 (max. Lautstärke).
Sprachausgabe	Wählen Sie die Lautstärke für die Türglocke oder schalten Sie den Ton aus.
Summer bei int. scharf	Einstellbereich: 0–7 (max. Lautstärke).
<b>Deaktivierung</b>	
Kalender	Wählen Sie, ob die Aktivierung des Bedienteils nur während der im Kalender eingestellten Zeit möglich sein soll.
Logischer Ausgang	Wählen Sie, ob das Bedienteil durch einen logischen Ausgang beschränkt werden soll.
Schlüsselschalter	Wählen Sie, ob das Bedienteil nur durch einen Schlüsselschalter aktiviert werden kann.
Eintritt nur mit Transponder	Aktivieren Sie dieses Kontrollkästchen, um die Tasten am Bedienteil für die Dauer der Alarmverzögerung zu deaktivieren, wenn ein Transponder am Bedienteil konfiguriert ist.
<b>Bereiche</b>	
Standort	Wählen Sie, ob das Bedienteil in einem gesicherten Bereich montiert ist.
Bereiche	Wählen Sie die Bereiche, die über das Bedienteil gesteuert werden dürfen.
<b>Optionen</b>	
Verzögerung extern scharf	Wählen Sie diese Option, um eine verzögerte Scharfschaltung an allen Bedienteilen zu konfigurieren. Der Standort des Bedienteils wird dabei nicht berücksichtigt und die Scharfschaltungsverzögerung gilt für alle Bereiche.



**HINWEIS:** Ein Bereich sollte nur dann einem Bedienteil zugewiesen werden, wenn das Bedienteil innerhalb des zugewiesenen Bereichs liegt. Wird ein Bereich zugewiesen, während der betreffende Bereich scharf und unscharf geschaltet ist, werden Alarmverzögerungen verwendet (falls konfiguriert). Weitere Funktionen in Bezug auf Eingangs-/Ausgangsrouten sind dann ebenfalls verfügbar. Wird kein Bereich zugewiesen, wird der Bereich sofort scharf oder unscharf geschaltet, und es stehen keine weiteren Eingangs-/Ausgangsfunktionen zur Verfügung.

#### 16.6.4.4 Erweiterungen bearbeiten

Zum Bearbeiten der Erweiterungen:

1. Blättern Sie zu ERWEITERUNGEN > BEARBEITEN.
2. Drücken Sie auf AUSWAHL.
3. Blättern Sie zu dem Gerät, das Sie bearbeiten möchten, und drücken Sie auf AUSWAHL.

Parameter und sonstige Details, falls zutreffend, werden zum Bearbeiten angezeigt.

4. Drücken Sie ZURÜCK, um das Menü zu verlassen.



Zur Benennung und Identifizierung erhalten Erweiterungen Meldergruppen zugewiesen (in 8er-Gruppen) mit aufeinanderfolgenden ID-Nummern von 1 bis 512. (Die größte Zahl in der Meldergruppen-Identifikation ist 512.) Daher können Erweiterungen, die mit einer Zahl größer als 63 benannt oder identifiziert werden, keine Meldergruppen zugewiesen werden.

### Bearbeiten von E/A-Erweiterungen

In der nachstehenden Tabelle werden die Optionen aufgeführt, die für E/A-Erweiterungen zur Verfügung stehen:

Funktion	Beschreibung
Beschreibung	Bearbeiten der Erweiterungsbeschreibung.

### Bearbeiten von Audio-Erweiterungen

In der nachstehenden Tabelle werden die Optionen aufgeführt, die im Menü **Bearbeiten** für Audio-Erweiterungen zur Verfügung stehen:

Name	Beschreibung
BESCHREIBUNG	Eingabe oder Bearbeitung der Beschreibung der Audio-Erweiterung.
EINGANG	Auswahl des Meldergruppen-Eingangs.
LAUTST. LIMIT	Auswahl des Lautstärken-Limits.

### Bearbeiten von Funk-Erweiterungen

In der nachstehenden Tabelle werden die Optionen aufgeführt, die für Funk-Erweiterungen zur Verfügung stehen:

Funktion	Beschreibung
Beschreibung	Bearbeiten der Erweiterungsbeschreibung.

### Bearbeiten von analysierten E/A-Erweiterungen

In der nachstehenden Tabelle werden die Optionen aufgeführt, die für IOA-Erweiterungen zur Verfügung stehen:

Name	Beschreibung
Beschreibung	Bearbeiten der Erweiterungsbeschreibung.

### Bearbeiten von Anzeigemodul-Erweiterungen

In der nachstehenden Tabelle werden die Optionen aufgeführt, die für Anzeigemodul-Erweiterungen zur Verfügung stehen:

Name	Beschreibung
BESCHREIBUNG	Eingabe oder Bearbeiten der Erweiterungsbeschreibung.

Name	Beschreibung
ORT	Auswahl des Orts für die Erweiterung aus einer Liste mit verfügbaren Bereichen.
FUNKTIONSTASTEN	<p>Mit dieser Funktion können Sie bestimmten Tasten Funktionen für bestimmte Bereiche zuweisen.</p> <p>Wählen Sie einen Bereich aus, und weisen Sie diesem Bereich eine der nachstehenden Optionen zu:</p> <ul style="list-style-type: none"> <li>• Keine</li> <li>• Unscharf</li> <li>• Intern scharf A</li> <li>• Intern scharf B</li> <li>• Extern Scharf</li> <li>• Taster Unscharf/extern scharf</li> <li>• Taster Unscharf/intern scharf A</li> <li>• Taster Unscharf/intern scharf B</li> <li>• Alles in Ordnung</li> <li>• Scharfschalteberechtigung</li> </ul>
OPTISCHE INDIKATIONEN (nur „Flexible“-Modus)	<p>Mit dieser Funktion können Sie jeder LED auf dem Anzeigemodul ein bestimmtes Verhalten zuweisen. Für jede LED stehen folgende Optionen zur Verfügung:</p> <ul style="list-style-type: none"> <li>• FUNKTION – Folgende Optionen sind verfügbar: <ul style="list-style-type: none"> <li>– SCHLÜSSELSCHALTER – Auswahl eines Schlüsselschalters und der Schlüsselstellung.</li> <li>– INAKTIV – Zum Deaktivieren der LED auswählen.</li> <li>– SYSTEM – Auswahl des Alarmtyps, der die LED auslöst.</li> <li>– BEREICH – Auswahl des Bereichs, der die LED auslöst.</li> <li>– MG – Auswahl der Meldergruppe, die die LED auslöst</li> <li>– TÜR – Auswahl der Tür und der Türoption, die die LED auslöst.</li> </ul> </li> <li>• EIN – FARBE – Festlegung der Farbe bei Aktivierung</li> <li>• EIN – BLINKEN – Festlegung des LED-Verhaltens bei Auslösung. Verfügbar sind folgende Optionen: <ul style="list-style-type: none"> <li>– Dauerhaft – Leuchtet ununterbrochen.</li> <li>– Schnelles/Mittlers/Langsames Blinken – Verändernde Blinkgeschwindigkeit.</li> </ul> </li> <li>• AUS – FARBE – Festlegung der Farbe bei Deaktivierung der LED.</li> <li>• AUS – BLINKEN – Festlegung des LED-Verhaltens im inaktiven Zustand. Verfügbar sind folgende Optionen: <ul style="list-style-type: none"> <li>– Dauerhaft – Leuchtet ununterbrochen.</li> <li>– Schnelles/Mittlers/Langsames Blinken – Verändernde Blinkgeschwindigkeit.</li> </ul> </li> </ul>
LED IMMER AN	Aktivieren Sie diese Option, wenn LED-Anzeigen bei Deaktivierung der Tasten aktiv bleiben.
AKUSTISCHE IND. (nur „Flexible“-Modus)	Auswahl der akustischen Anzeigen für Alarme, Einbruch verzögert und Tastenbetätigung.

Name	Beschreibung
DEAKTIVIERUNG (nur „Flexible“-Modus)	Wählen Sie eine oder mehrere der nachstehenden Deaktivierungsoptionen aus: <ul style="list-style-type: none"> <li>• Kalender – Wählen Sie aus den zur Verfügung stehenden Optionen einen Kalender aus.</li> <li>• Schlüsselschalter – Wählen Sie aus den zur Verfügung stehenden Optionen einen Schlüsselschalter aus.</li> <li>• Bedienteil – Wählen Sie aus den zur Verfügung stehenden Optionen ein Bedienteil aus.</li> <li>• Kartenleser – Aktivieren oder deaktivieren Sie die Deaktivierung mit einem Bedienteil.</li> </ul>
MODUS	Wählen Sie „Linked“ oder „Flexible“. Im „Linked“-Modus stehen im Menü „Erweiterung bearbeiten“ nur eine reduzierte Anzahl von Optionen zur Verfügung.
EINGANG	Wählen Sie die Meldergruppe aus

### Bearbeiten von Schlüsselschalter-Erweiterungen

In der nachstehenden Tabelle werden die Optionen aufgeführt, die für Schlüsselschalter-Erweiterungen zur Verfügung stehen:

Name	Beschreibung
BESCHREIBUNG	Eingabe oder Bearbeiten der Erweiterungsbeschreibung.
ORT	Wählen Sie einen Ort für die Erweiterung aus einer Liste mit definierten Bereichen aus.
EXTS BIS AVERZ	Aktivieren oder deaktivieren Sie „Extern scharf bis Alarmverzögerung“ an der Schlüsselstellung.

Name	Beschreibung
<b>OPTISCHE INDIKATIONEN</b> (nur „Flexible“-Modus)	<p>Mit dieser Funktion können Sie jeder LED auf der Schlüsselschalter-Erweiterung ein bestimmtes Verhalten zuweisen. Für jede LED stehen folgende Optionen zur Verfügung:</p> <ul style="list-style-type: none"> <li>• <b>FUNKTION</b> – Folgende Optionen sind verfügbar:               <ul style="list-style-type: none"> <li>– <b>SCHLÜSSELSCHALTER</b> – Auswahl eines Schlüsselschalters und der Schlüsselstellung.</li> <li>– <b>INAKTIV</b> – Zum Deaktivieren der LED auswählen.</li> <li>– <b>SYSTEM</b> – Auswahl des Alarmtyps, der die LED auslöst.</li> <li>– <b>BEREICH</b> – Auswahl des Bereichs, der die LED auslöst.</li> <li>– <b>MG</b> – Auswahl der Meldergruppe, die die LED auslöst</li> <li>– <b>TÜR</b> – Auswahl der Tür und der Türoption, die die LED auslöst.</li> </ul> </li> <li>• <b>EIN – FARBE</b> – Festlegung der Farbe bei Aktivierung</li> <li>• <b>EIN – BLINKEN</b> – Festlegung des LED-Verhaltens bei Auslösung. Verfügbar sind folgende Optionen:               <ul style="list-style-type: none"> <li>– <b>Dauerhaft</b> – Leuchtet ununterbrochen.</li> <li>– <b>Schnelles/Mittlers/Langsames Blinken</b> – Verändernde Blinkgeschwindigkeit.</li> </ul> </li> <li>• <b>AUS – FARBE</b> – Festlegung der Farbe bei Deaktivierung der LED.</li> <li>• <b>AUS – BLINKEN</b> – Festlegung des LED-Verhaltens im inaktiven Zustand. Verfügbar sind folgende Optionen:               <ul style="list-style-type: none"> <li>– <b>Dauerhaft</b> – Leuchtet ununterbrochen.</li> </ul> </li> <li>• <b>Schnelles/Mittleres/Langsames Blinken</b> – Verändernde Blinkgeschwindigkeit.</li> </ul>
<b>DEAKTIVIERUNG</b> (nur „Flexible“-Modus)	<p>Wählen Sie aus den verfügbaren Optionen eine Deaktivierungsmethode aus:</p> <ul style="list-style-type: none"> <li>• <b>Kalender</b> – Wählen Sie einen Kalender aus.</li> </ul>
<b>SCHLÜSSELSTELLUNGEN</b>	<p>Mit dieser Funktion können Sie bestimmten Schlüsselstellungen ein Verhalten für bestimmte Bereiche zuweisen.</p> <p>Wählen Sie einen Bereich für die Schlüsselstellung aus und weisen Sie diesem Bereich eine der nachstehenden Optionen zu:</p> <ul style="list-style-type: none"> <li>• Keine</li> <li>• Unscharf</li> <li>• Intern scharf A</li> <li>• Intern scharf B</li> <li>• Extern Scharf</li> <li>• Taster Unscharf/extern scharf</li> <li>• Taster Unscharf/intern scharf A</li> <li>• Taster Unscharf/intern scharf B</li> <li>• Alles in Ordnung</li> <li>• Scharfschalteberechtigung</li> </ul>

### 16.6.4.5 Türsteuerungen bearbeiten

Weitere Informationen zu Türsteuerungen finden Sie unter *Tür-Expander* auf Seite 79.

1. Blättern Sie zu TÜRSTEUERUNGEN > BEARBEITEN.
2. Drücken Sie auf AUSWAHL.
3. Blättern Sie zu dem Gerät, das Sie bearbeiten möchten, und drücken Sie auf AUSWAHL.

Parameter und sonstige Details, falls vorhanden, werden wie in der folgenden Tabelle dargestellt zum Bearbeiten angezeigt.

BESCHREIBUNG	Name der Türsteuerung
TÜREN	Konfiguration von Tür-E/A 1 und Tür-E/A 2.
LESER	Konfiguration von Leserprofilen

Bearbeiten eines TÜR-E/A:

1. Blättern Sie zum Menüpunkt TÜREN.
2. Drücken Sie auf AUSWAHL.
3. Blättern Sie zum TÜR-E/A, den Sie bearbeiten möchten, und drücken Sie auf AUSWAHL.

Parameter und sonstige Details, falls vorhanden, werden wie in der folgenden Tabelle dargestellt zum Bearbeiten angezeigt.

MELDERGRUPPEN	Es werden keine Zugangsfunktionen umgesetzt. Die Ein- und Ausgänge können normal verwendet werden.
TÜR 1 – TÜR 64	Die ausgewählte Türnummer wird dem TÜR E/A zugewiesen.

Falls die Option „MG“ für einen TÜR-E/A ausgewählt wird, müssen die beiden Eingänge dieses Tür-E/A konfiguriert werden:

Bearbeiten der beiden Meldergruppen eines TÜR-E/A:

1. Blättern Sie zum TÜR-E/A, den Sie bearbeiten möchten, und drücken Sie auf AUSWAHL  
Die Option „MG“ ist markiert.
2. Drücken Sie auf AUSWAHL.
3. Wählen Sie die Meldergruppe aus, die bearbeitet werden soll (EINGANG MK oder EINGANG REX).
4. Drücken Sie auf AUSWAHL.

Parameter und sonstige Details, falls vorhanden, werden wie in der folgenden Tabelle dargestellt zum Bearbeiten angezeigt.

NICHT ZUGEWIESEN	Diese Meldergruppe ist nicht zugewiesen und kann nicht verwendet werden.
MG 1 – MG 512	Die Meldergruppe, die bearbeitet wird, wird dieser MG-Nummer zugewiesen. Wird die Meldergruppe einer bestimmten MG-Nummer zugewiesen, kann sie wie eine normale Meldergruppe konfiguriert werden.



Die Meldergruppen können jeder freien MG-Nummer zugewiesen werden. Die Zuweisung ist jedoch nicht fest. Wurde die Meldergruppe der MG-Nummer 9 zugewiesen und wird ein Eingangserweiterungsmodul mit der Adresse 1 an den X-Bus angeschlossen (der die MG-Nummern 9–16 verwendet), wird die zugewiesene Meldergruppe der Zweitürsteuerungseinheit zur nächsten freien MG-Nummer verschoben. Die Konfiguration wird entsprechend angepasst.

Bearbeiten eines LESERPROFILS:

1. Blättern Sie zu LESER.
2. Drücken Sie auf AUSWAHL.
3. Blättern Sie zu dem LESER, das Sie bearbeiten möchten, und drücken Sie auf AUSWAHL.

Wählen Sie eines der folgenden Profile für den Leser:

1	Für Leser mit einer grünen und einer roten LED.
2	Für VANDERBILT-Leser mit einer gelben LED (AR618X).
3	Profil 3 wird für HID-Leser verwendet, die nach dem Lesen einer Karte eine PIN mit einem vordefinierten Standortcode an die Zentrale senden (0)
4	Profil 4 wird für HID-Leser verwendet, die nach dem Lesen einer Karte eine PIN mit einem vordefinierten Standortcode an die Zentrale senden (255).
5	Wählen Sie diese Option für Sesam-Leser. Damit die VdS-Normen eingehalten werden, müssen Sie die Option <b>Übergangen der Leserprofile</b> auswählen, um Rückmeldung zum Scharfschaltvorgang zu erhalten.

**Siehe auch**

*Tür-Expander auf Seite 79*

## 16.6.5 Adressiermodus

Die X-BUS-Adressierung kann auf eine der folgenden 2 Arten konfiguriert werden:

### Automatische Adressierung

Bei der automatischen Adressierung annulliert die Zentrale ggf. vorhandene Drehschalter und weist Erweiterungen und Bedienteilen im System automatisch IDs in sequenzieller Folge zu.

### Manuelle Adressierung

Bei der manuellen Adressierung kann die ID jedes einzelnen Erweiterungsmoduls/Bedienteils in einem System manuell festgelegt werden. Alle Geräte sollten dort installiert werden, wo sie erforderlich sind. Dann werden die jeweiligen IDs manuell über die Drehschalter eingestellt. Die Meldergruppen zur ID können mithilfe der folgenden Formel berechnet werden:  $((ID\text{-Wert} \times 8) + 1)$  = erste MG-Nummer und die nächsten 7 aufeinanderfolgenden Meldergruppen. Beispiel:  $((ID2 \times 8) + 1) = 17$ . Meldergruppe 17 wird Eingang 1 für ID2 zugewiesen. Jedem Eingang ist die nächste darauffolgende Meldergruppe zugewiesen, in diesem Fall bis zu Meldergruppe 24.

**Hinweis:** ID-Beschränkung für MG-Zuweisung SPC 4000: Erweiterungs-ID 1–3. SPC 5000: Erweiterungs-ID 1–15. SPC 6000: Erweiterungs-ID 1-63.

ID	Meldergruppe	ID	Meldergruppe	ID	Meldergruppen	ID	Meldergruppen	ID	Meldergruppen
1	9-16	14	113-120	27	217-224	40	321-328	53	425-432
2	17-24	15	121-128	28	225-232	41	329-336	54	433-440
3	25-32	16	129-136	29	233-240	42	337-344	55	441-448
4	33-40	17	137-144	30	241-248	43	345-352	56	449-456
5	41-48	18	145-152	31	249-256	44	353-360	57	457-464
6	49-56	19	153-160	32	257-264	45	361-368	58	465-472
7	57-64	20	161-168	33	265-272	46	369-376	59	473-480

ID	Meldergruppe	ID	Meldergruppe	ID	Meldergruppen	ID	Meldergruppen	ID	Meldergruppen
8	65-72	21	169-176	34	273-280	47	377-384	60	481-488
9	73-80	22	177-184	35	281-288	48	385-392	61	489-496
10	81-88	23	185-192	36	289-296	49	393-400	62	497-504
11	89-96	24	193-200	37	297-304	50	401-408	63	505-512
12	97-104	25	201-208	38	305-312	51	409-416		
13	105-112	26	209-216	39	313-320	52	417-424		



Werden 2 Geräte vom gleichen Typ (z. B. Erweiterungen) auf die gleiche ID gesetzt, geben beide Erweiterungen ein Tonsignal aus, und eine blinkende LED weist auf einen Konflikt hin. Setzen Sie die Schalter zurück, und das System liest neu ein.

Werden beide Drehschalter an einem Gerät auf Null gestellt (0, 0), wird die gesamte Konfiguration zur automatischen Adressierungskonfiguration.

Auswahl des ADRESSIERMODUS:

1. Blättern Sie zum Menüpunkt ADRESSIERMODUS.
2. Drücken Sie auf AUSWAHL.
3. Wählen Sie den gewünschten Adressiermodus: AUTOMATISCH oder MANUELL
4. Klicken Sie auf AUSWAHL, um die Einstellungen zu übernehmen.

## 16.6.6 X-BUS-Typ

Programmieren des X-BUS-Typs am Bedienteil:

1. Blättern Sie zu XBUS-TYP.
2. Drücken Sie auf AUSWAHL.
3. Blättern Sie, um die gewünschte Konfiguration auszuwählen:
  - SCHLEIFE
  - STICH
4. Klicken Sie auf AUSWAHL, um die Einstellungen zu übernehmen.

## 16.6.7 Erneute Übertragung

Programmieren der Anzahl der erneuten Datenübertragungsversuche des Systems über die X-BUS-Schnittstelle, bevor ein Kommunikationsfehler ausgegeben wird:

1. Blättern Sie zum Menüpunkt ERNEUTE ÜBERTRAGUNG.
2. Drücken Sie auf AUSWAHL.
3. Geben Sie die gewünschte Anzahl der erneuten Datenübertragungsversuche des Systems ein.
4. Klicken Sie auf AUSWAHL, um die Einstellungen zu übernehmen.

## 16.6.8 Timer-Kommunikation

Einstellen der Dauer, bis ein Kommunikationsfehler aufgezeichnet wird:

1. Blättern Sie zum Menüpunkt KOMM TIMER.
2. Drücken Sie auf AUSWAHL.



3. Die gewünschte Zeiteinstellung eingeben.
4. Drücken Sie **BESTÄTIGEN**, um die Einstellungen zu übernehmen.

## 16.7 Benutzer

Nur Benutzer, für die das betreffende Recht aktiviert ist, können Benutzer hinzufügen, bearbeiten oder löschen.

### 16.7.1 Hinzufügen

Hinzufügen von Benutzern zum System:

1. Blättern Sie zum Menüpunkt **BENUTZER > HINZUFÜGEN**.  
Wählen Sie eine Benutzer-ID aus den im System verfügbaren IDs aus und drücken Sie auf **OK**.
2. Drücken Sie auf **BESTÄTIGEN**, um den angezeigten Standardbenutzernamen zu verwenden, oder geben Sie einen anwenderspezifischen Benutzernamen ein und drücken Sie auf **BESTÄTIGEN**.
3. Blättern Sie zum gewünschten Anwenderprofiltyp und drücken Sie auf **BESTÄTIGEN**.  
Das System generiert eine Standard-PIN für jeden neuen Benutzer.
4. Drücken Sie auf **BESTÄTIGEN**, um die Standard-PIN zu übernehmen, oder geben Sie eine neue Benutzer-PIN ein und drücken Sie auf **BESTÄTIGEN**.

Das Bedienteil bestätigt, dass ein neuer Benutzer angelegt wurde.

### 16.7.2 Bearbeiten

Bearbeiten von Benutzern im System:

1. Blättern Sie zu **BENUTZER > BEARBEITEN**.
2. Drücken Sie auf **OK**.
3. Bearbeiten Sie die gewünschte Benutzereinstellung (siehe nachfolgende Tabelle).

NAME ÄNDERN	Bearbeiten Sie den aktuellen Benutzernamen
ANWENDERPROFIL	Wählen Sie das passende Profil für diesen Benutzer aus.
LIMIT DATUM	Aktivieren Sie diese Funktion, um sicherzustellen, dass der Benutzer nur während eines bestimmten Zeitraums auf das System zugreifen kann. Geben Sie ein Datum VON und BIS und drücken Sie <b>BESTÄTIGEN</b> .
TRANSPONDER	Aktivieren oder deaktivieren Sie die TP-Option
FERNBEDIENUNG	Aktivieren oder deaktivieren Sie den Zugang über die Fernbedienung (Funk-Bedienteil, Fernbedienung)
MAN-DOWN (MDT)	Aktiviert den „Man Down“-Test.

ZUTRITTSKONTROLLE	<p>Falls dem Benutzer kein Ausweis zugewiesen wurde:</p> <ul style="list-style-type: none"> <li>• KARTE HINZUFÜGEN</li> <li>• KARTE EINLERNEN</li> </ul> <p>Falls dem Benutzer ein Ausweis zugewiesen wurde:</p> <ul style="list-style-type: none"> <li>• KARTE BEARBEITEN – AUSWEISNUMMER – KARTENATTRIBUTE</li> <li>• KARTE ZURÜCKSETZEN</li> <li>• KARTE LÖSCHEN</li> </ul>
SPRACHE	Wählen Sie eine Sprache für diesen Benutzer aus, die auf im System angezeigt wird.

### 16.7.2.1 Zutrittskontrolle

Jedem Benutzer der Zentrale kann jeweils eine Zutrittskarte zugewiesen werden.

Konfigurieren der Zutrittskontrolle für einen Benutzer:

1. Blättern Sie zu **BENUTZER > BEARBEITEN**.
2. Drücken Sie auf **OK**.
3. Wählen Sie den Benutzer, der konfiguriert werden soll, und drücken Sie auf **OK**.
4. Blättern Sie zu **ZUTRITTSKONTR.** und drücken Sie auf **OK**.

Die folgenden Abschnitte beschreiben die Programmierschritte, die innerhalb der Option „Zutrittskontrolle“ des ausgewählten Benutzers zur Verfügung stehen.

#### Karte manuell hinzufügen

Wenn das Kartenformat oder die Kartenummer bekannt ist, die Karte manuell angelegt werden.

Die Anlagenummer der Karte ist für das Benutzerprofil konfiguriert, das diesem Benutzer zugeordnet ist.

1. Blättern Sie zum Menüpunkt **KARTE HINZUFÜGEN**.
2. Drücken Sie auf **OK**.

Eine leere Karte wurde hinzugefügt und kann nun bearbeitet werden.

#### Karte einlernen



**HINWEIS:** Nur Karten mit einem unterstützten Kartenformat können eingelernt werden.

Wenn die Kartenummer oder das Kartenformat nicht bekannt ist, können die Karte gelesen und die Karteninformationen eingelernt werden.

1. Blättern Sie zum Menüpunkt **KARTE EINLERNEN**.
2. Drücken Sie auf **OK**.
3. Wählen Sie die Tür, an der die Karte vorgehalten wird.
4. Drücken Sie auf **OK**.



HINWEIS: Die neue Karte kann an jedem Eintritts- oder Austrittsleser der gewählten Tür vorgehalten werden.

5. Halten Sie die Karte an einem Kartenleser der gewählten Tür vor.

Die Informationen der neuen Karte sind nun eingelernt.

### Karte bearbeiten

Wurde eine Karte bereits einem Benutzer zugewiesen, kann er am Bedienteil bearbeitet werden:

1. Blättern Sie zu **KARTE BEARBEITEN**.
2. Drücken Sie auf **OK**.
3. Bearbeiten Sie die gewünschte Benutzereinstellung (siehe *Zutrittskontrolle* unten).
4. Drücken Sie auf **ZURÜCK**, um das Menü zu verlassen.

### Zutrittskontrolle

Attribut	Beschreibung
Kartenummer	Kartenummer eingeben. Geben Sie 0 ein, wenn diese Karte nicht zugewiesen werden soll.
Karte ungültig	Aktivieren, um die Karte vorübergehend zu sperren.
Verlängerte Türöffnungszeit	Verlängert die Türöffnungszeit, wenn die betreffende Karte vorgehalten wird.
PIN Bypass	Zutritt ohne Eingabe einer PIN an einer Tür mit PIN-Leser.
Priorität	Karten mit Vorzug werden lokal in den Türsteuerungen gespeichert und haben auch dann Zutritt, wenn die Türsteuerung aufgrund einer technischen Störung keine Verbindung zur Zentrale hat.  Die maximale Anzahl von Benutzern mit Vorzugsrechten ist wie folgt: <ul style="list-style-type: none"> <li>• SPC4xxx – Alle Benutzer</li> <li>• SPC5xxx – 512</li> <li>• SPC6xxx – 512</li> </ul>
Begleitung	Die Begleitungsfunktion erfordert, dass privilegierte Karteninhaber andere Karteninhaber durch bestimmte Türen begleiten. Wird diese Funktion an einer Tür aktiviert, muss zuerst eine Karte mit „Begleitrecht“ vorgehalten werden, bevor andere Karteninhaber ohne dieses Recht die Tür öffnen können. Die Zeitspanne, innerhalb der Karteninhaber ihre Karten vorhalten können, nachdem eine Karte mit Begleitrecht vorgehalten wurde, kann für jede Tür separat eingestellt werden.
Aufsicht	Die Aufsichtsfunktion berechtigt einen Karteninhaber mit Aufsichtsprivileg zum ständigen Aufenthalt in einem Raum (bzw. innerhalb einer Türgruppe), wann immer sich andere Karteninhaber dort aufhalten.  Die Aufsichtsperson muss den betreffenden Raum zuerst betreten. Andere Karteninhaber dürfen den Raum nur betreten, wenn sich eine Aufsichtsperson im Raum befindet. Der Karteninhaber mit Aufsichtsrechten darf den Raum erst wieder verlassen, wenn alle beaufsichtigten Personen den Raum verlassen haben.  Kennzeichnet den Karteninhaber als Aufsichtsperson. Der Benutzer mit dem Attribut „Aufsicht“ muss eine Türgruppe, die einen Karteninhaber mit Aufsichtsrecht erfordert, als erster betreten und muss die betreffende Türgruppe als letzter verlassen.

## Karte löschen

Wird eine Karte nicht mehr gebraucht, kann sie am Bedienteil gelöscht werden.

1. Blättern Sie zum Menüpunkt **KARTE LÖSCHEN**.
2. Drücken Sie auf **OK**.

## Karte zurücksetzen

Ist die „Hard Anti-Passback“- (HAPB-)Funktion in einem Raum aktiviert, und ein Benutzer verlässt den Raum, ohne den Austrittsleser zu verwenden, darf er diesen Raum nicht mehr betreten. Die Karte des Benutzers kann zurückgesetzt werden, damit er seine Karte einmalig ohne Passback-Prüfung vorhalten kann.

Zurücksetzen der Karte am Bedienteil:

1. Blättern Sie zum Menüpunkt **KARTE ZURÜCKSETZEN**.
2. Drücken Sie auf **OK**.

### 16.7.3 Löschen

---

Löschen von Benutzern im System:

1. Blättern Sie zum Menüpunkt **BENUTZER > LÖSCHEN**.
2. Drücken Sie auf **OK**.

Eine Eingabeaufforderung wird angezeigt, in der Sie den Löschbefehl bestätigen müssen.

3. Drücken Sie **JA**, um den Benutzer zu löschen.

## 16.8 Anwenderprofile

---

**Siehe auch**

*Hinzufügen/Bearbeiten von Profilen auf Seite 219*

### 16.8.1 Hinzufügen

---

Hinzufügen von Anwenderprofilen zum System:

---



Die Person, die das Anwenderprofil anlegt, muss ein Benutzerprofil vom Typ „Manager“ besitzen.

1. Blättern Sie zu **BENUTZERPROFILE > HINZUFÜGEN**.  
Die Option **NEUER NAME** wird angezeigt. Drücken Sie auf **OK**.
2. Geben Sie einen benutzerdefinierten Namen für das Benutzerprofil ein und drücken Sie auf **BESTÄTIGEN**.  
Das Bedienteil bestätigt, dass ein neues Anwenderprofil angelegt wurde.

### 16.8.2 Bearbeiten

---

Bearbeiten von Anwenderprofilen im System:

1. Blättern Sie zu **ANWENDERPROFILE > BEARBEITEN**.
2. Drücken Sie auf **OK**.

3. Bearbeiten Sie die gewünschte Anwenderprofileinstellung (siehe nachfolgende Tabelle).

NAME ÄNDERN	Ändern Sie bei Bedarf den Profilnamen.
BEREICHE ÄNDERN	Wählen Sie die Bereiche aus, die für dieses Profil relevant sind.
KALENDER	Wählen Sie einen konfigurierten Kalender oder die Option KEINE aus.
RIGHT	Aktivieren oder deaktivieren Sie Systemfunktionen für dieses Profil. Siehe <i>Anwenderrechte</i> auf Seite 220.
TÜR	Wählen Sie den Zugangstyp aus, der in diesem Profil für die konfigurierten Türen zur Verfügung stehen soll. Optionen sind KEINE, KEINE BESCHRÄNKUNGEN oder KALENDER.
ANLAGENNUMMER	Geben Sie für alle Karten mit diesem Profil eine Anlagennummer ein.

### 16.8.3 Löschen

Löschen von Anwenderprofilen im System:

1. Blättern Sie zu **ANWENDERPROFILE > LÖSCHEN**.
2. Blättern Sie durch die Anwenderprofile bis zum gewünschten Profil.
3. Drücken Sie auf **OK**.  
Sie werden dazu aufgefordert, den Löschvorgang zu bestätigen.
4. Drücken Sie auf **AUSWAHL**, um das Anwenderprofil zu löschen.

## 16.9 Funk

Die Erkennung der Funkmelder an der SPC-Zentrale erfolgt über Funkmodule (868 MHz). Es gibt zwei Arten von Funkmodulen: Unidirektional SiWay RF Kit (SPCW110, 111, 112, 114 ) und bidirektional SPCW120 Funkempfänger. Das SiWay RF Kit wird über das Bedienteil oder durch Installation eines Funk-Erweiterungsmoduls in die Zentrale integriert. Das bidirektionale SPC-Funkmodul wird in Modemsteckplatz 2 der Steuerzentrale installiert. Informationen darüber, welches Gerät mit welchem Empfänger verbunden werden kann, finden Sie in der nachstehenden Tabelle.

Aus Gründen der Konformität mit den CE-Richtlinien darf das SPCW120 nur mit den folgenden Produkten verwendet werden:

- SPC5330.320-L1
- SPC6330.320-L1
- SPC4320.320-L1
- SPC5320.320-L1
- SPC5350.320-L1
- SPC6350.320-L1



**Mit einem unidirektionalen Empfänger kompatible Geräte**

<b>Funkmelder</b>	<b>ADM-I12W1</b>	Fresnel Funk-PIR-Bewegungsmelder, 12 m breiter Winkel
	<b>IR160W6-10</b>	Funk-PIR-Bewegungsmelder mit schwarzem Triplex-Spiegel, 18 m breiter Winkel, 868 MHz
	<b>IMKW6-10</b>	Funkmagnetkontakt, 868 MHz
	<b>IMKW6-10B</b>	Funkmagnetkontakt, 868 MHz (braun)
	<b>OPZ-W1-RFM6</b>	SiWay-Funkmodul (auf Rauchmelder aufsteckbar)
<b>IRCW6-11</b>		Schlüsselanhänger zur Fernsteuerung mit 4 Knöpfen
<b>IPAW6-10</b>		Persönlicher Sender
<b>FÜ</b>		Funküberfalltaster

**Mit einem bidirektionalen Empfänger kompatible Geräte**

<b>Melder</b>	<b>WPIR</b>	12 m Funk-PIR-Bewegungsmelder mit Tierimmunität (optional)
	<b>WPIR-CRT</b>	Vorhang-Funk-PIR-Bewegungsmelder
	<b>WMAG</b>	Funkmagnetkontakt (schmal)
	<b>WMAG-I</b>	Magnetkontakt mit zusätzlichem Eingang
	<b>WSMK</b>	Funk-Rauchmelder
<b>Ausgänge</b>	<b>WSIR-INT</b>	Funk-Innensirene
	<b>WSIR-EXT</b>	Funk-Außensirene
<b>Signalverstärker</b>	<b>WRPTR</b>	Stecker für Funksignalverstärker
<b>WRMT</b>		Schlüsselanhänger zur Fernsteuerung mit 4 Knöpfen
<b>WPAN</b>		Funküberfalltaster



Anleitungsvideos zu Funkgeräten und -empfängern finden Sie auf [http://van.fyi?Link=Wireless\\_ devices](http://van.fyi?Link=Wireless_devices)

**16.9.1 Auswahl einer Funk-Programmierungsoption**

So wählen Sie eine Funk-Programmierungsoption aus:

1. Blättern Sie zu **FUNK** und drücken Sie auf **OK**.
2. Blättern Sie zur gewünschten Programmierungsoption. Die Optionen sind in der folgenden Tabelle beschrieben:

<b>MELDER</b>	<p>Es kann erforderlich sein, den im System eingelernten Meldertyp zu ändern, falls der Meldertyp beim Einlernprozess nicht korrekt erkannt wurde.</p> <p>Für Sensoren sind folgende Optionen verfügbar:</p> <ul style="list-style-type: none"> <li>• <b>HINZUFÜGEN</b> Siehe <i>Funkmelder</i> auf Seite 158.</li> <li>• <b>BEARBEITEN</b> (MG-Zuweisung ändern) Siehe <i>Melder bearbeiten (MG-Zuweisung)</i> auf Seite 158</li> <li>• <b>ENTFERNEN</b> Wählen Sie das Gerät oder den Melder, das/der gelöscht werden soll.</li> </ul>
<b>AUSGÄNGE</b>	<ul style="list-style-type: none"> <li>• <b>HINZUFÜGEN</b> Siehe <i>Funkmelder</i> auf Seite 158.</li> <li>• <b>BEARBEITEN</b> Siehe <i>Melder bearbeiten (MG-Zuweisung)</i> auf Seite 158</li> <li>• <b>ENTFERNEN</b> Wählen Sie das Gerät oder den Melder, das/der gelöscht werden soll.</li> </ul>
<b>SIGNALVERSTÄRKER</b>	<ul style="list-style-type: none"> <li>• <b>HINZUFÜGEN</b> Siehe <i>Funkmelder</i> auf Seite 158.</li> <li>• <b>BEARBEITEN</b> Siehe <i>Melder bearbeiten (MG-Zuweisung)</i> auf Seite 158</li> <li>• <b>ENTFERNEN</b> Wählen Sie das Gerät oder den Melder, das/der gelöscht werden soll.</li> </ul>
<b>FÜ<sup>1</sup></b>	<p>Einen FÜ (Funküberfalltaster) hinzufügen, bearbeiten oder löschen.</p> <ul style="list-style-type: none"> <li>• <b>HINZUFÜGEN</b> Siehe <i>Hinzufügen eines FÜ</i> auf Seite 154.</li> <li>• <b>BEARBEITEN</b> Siehe <i>Bearbeiten eines FÜ</i> auf Seite 154.</li> <li>• <b>ENTFERNEN</b> Wählen Sie den FÜ, den Sie löschen möchten, aus.</li> </ul>
<b>EINSTELLUNGEN</b>	

<b>BIDIREKTIONALE FUNKTECHNOLOGIE</b>	Sie können die bidirektionale Funktechnologie je nachdem, welchen Empfänger Sie verwenden, aktivieren oder deaktivieren.  Aktivieren Sie die bidirektionale Funktechnologie, wenn Sie SPCW120 Funkempfänger verwenden. Deaktivieren Sie die bidirektionale Funktechnologie, wenn Sie SiWay RF Kit (SPCW110, 111, 112, 114 ) anstelle von SPCW120 Funkempfänger verwenden.
<b>FILTER SCHW SIG</b>	Über diese Funktion können Sie die Zentrale so konfigurieren, dass Signale mit geringer Stärke nicht berücksichtigt werden (Funkstärken 0 und 1).
<b>ERK FREMDFUNK</b>	Über diese Funktion können Sie einen Alarm bei Funkstörungen aktivieren.
<b>FUNKMELDER FEHLT</b>	Über diese Funktion können Sie beim Verlust des Funksignals ein Ereignis „Funkmelder fehlt“ über CID/SIA und FlexC senden.
<b>FUNKÜBERWA - ZEIT</b>	Die Browseroption lautet <b>Funküberwachung</b> („Zeitintervall zwei Wege Funküberwachung in Minuten“)
<b>EXTERNE ANTENNE</b>	Aktivieren Sie eine externe Antenne.
<b>ÜBERWACHUNG</b>	Aktivieren Sie die Sabotage-Überwachung. Die Browser-Option lautet <b>Fehlende Funküberwachung</b> („Wählen Sie, ob eine fehlende Meldung der Funküberwachung eines Melders eine Sabotage generieren soll.“)
<b>RF FOB SOS</b>	Deaktivieren Sie den Notruf der Funkfernbedienung oder legen Sie den Vorgang in der Zentrale anhand der folgenden Optionen fest: ÜBERFALL, ÜBERFALL STILL, BENUTZER MEDIZIN, BENUTZER BEDROHUNG, FUNK AUSGANG.
<b>FÜ TEST ZEITPLAN</b>	Geben Sie eine maximale Dauer (in Tagen) zwischen den FÜ-Tests ein. Das Maximum beträgt 365 Tage. 0 Tage bedeutet, dass der WPA-Test deaktiviert ist.
<b>SCHARF ÜBERSCHRE</b>	Geben Sie eine Zeitspanne in Minuten ein, nach der die Scharfschaltung einer Meldergruppe verhindert wird, wenn innerhalb der eingestellten Zeitspanne die Funküberwachungsmeldungen eines Melders oder einer FÜ nicht empfangen werden. Das Maximum beträgt 720 Tage. 0 Tage bedeutet, dass die Überprüfung deaktiviert ist.
<b>GERÄTEVERLUST</b>	Geben Sie eine Zeitspanne in Minuten ein, nach der die Funkkomponente als fehlend gemeldet wird, wenn sie sich nicht innerhalb dieser Zeitspanne gemeldet hat. (Mindestens 20 Minuten, maximal 720 Minuten. 0 bedeutet, dass die Überprüfung deaktiviert ist.)

<sup>1</sup> Ein FÜ ist nur mit SiWay RF Kit (SPCW110, 111, 112, 114) kompatibel.

## 16.9.2 Unidirektionale Funktechnologie

Folgende Geräte können an einem unidirektionalen Funkempfänger eingelernt werden:

- Funkmelder
- Funküberfalltaster (FÜ)



- IPAW6-10
- IRCW6-11

Sie müssen die bidirektionale Funktechnologie deaktivieren, ehe diese Geräte eingelernt werden können.

So deaktivieren Sie die bidirektionale Funktechnologie:

1. Blättern Sie zu **FUNK** und drücken Sie auf **OK**.
2. Blättern Sie zu **EINSTELLUNGEN > 2 WEGE FUNK** und drücken Sie auf **OK**.
3. Wählen Sie **DEAKTIVIERT** und drücken Sie dann auf **OK**.

### 16.9.2.1 Funkmelder

#### Melder hinzufügen

Hinzufügen einer Funkmelder-Komponente:

1. Blättern Sie zu **FUNK > MELDER > HINZUFÜGEN** und drücken Sie auf **OK**.

Es öffnet sich ein Menü mit den Einlernoptionen. Die verfügbaren Optionen sind:

- **EINLERNEN**
- **EINLERNEN SABO**
- **EINLERNEN ALARM**

2. Blättern Sie zur gewünschten Option und drücken Sie auf **OK**.

Auf dem Display blinkt der Text **GERÄT EINLERNEN**.

3. Aktivieren Sie die Funkkomponente, indem Sie die Batterie(n) einlegen, damit der Empfänger am Bedienteil das Funksignal des Geräts empfangen kann.

Sobald das Gerät erkannt worden ist, wird der Text **FUNKM GEFUNDEN** auf dem Bedienteil angezeigt. Die Geräte-**ID**, der Geräte-**TYP** und die Informationen zur **SIGNAL**-Stärke werden unter **FUNKM GEFUNDEN** angezeigt.

4. Drücken Sie auf **OK**.

Eine Aufforderung zur Auswahl des Bereichs wird angezeigt.

5. Blättern Sie zur gewünschten Option und drücken Sie auf **OK**.

Eine Aufforderung zur Auswahl des MG-Typs wird angezeigt.

6. Blättern Sie zum gewünschten MG-Typ und drücken Sie auf **OK**.

#### Melder bearbeiten (MG-Zuweisung)

Möglicherweise ist es nötig, die MG-Zuweisung eines im System eingelernten Melders zu ändern.

Ändern der MG-Zuweisung eines Funkmelders:

1. Blättern Sie zu **BEARBEITEN** und drücken Sie auf **OK**.
2. Blättern Sie zum Melder, der geändert werden soll, und drücken Sie auf **OK**.
3. Blättern Sie zu **MG** und drücken Sie auf **OK**.
4. Blättern Sie zur entsprechenden MG-Nummer (nur freie MG-Nummern werden angezeigt) und drücken Sie auf **OK**.

### 16.9.2.2 FÜ



- Sie können einen Funküberfalltaster (FÜ) nur konfigurieren oder seinen Status auf dem Bedienteil überprüfen, wenn ein Funkmodul an die Zentrale oder an eines ihrer Erweiterungsmodule angeschlossen wurde.
- Ein FÜ ist nur mit SiWay RF Kit (SPCW110, 111, 112, 114 ) kompatibel.

Ein FÜ wird keinem Benutzer zugewiesen. In der Regel wird ein FÜ von mehreren Personen verwendet – zum Beispiel von Sicherheitspersonal im Schichtdienst. Alternativ kann ein FÜ dauerhaft an einer Oberfläche angebracht werden – zum Beispiel unter einem Schreibtisch oder hinter einer Kasse.

Pro SPC-Zentrale können bis zu 128 FÜ angeschlossen werden.

## Hinzufügen eines FÜ

So fügen Sie einen FÜ mit dem Bedienteil hinzu:

1. Wählen Sie **FUNK > FÜ > HINZUFÜGEN**.
2. Wählen Sie **MANUELL**, um manuell eine FÜ-ID einzugeben.

Alternativ kann die ID auch automatisch über die Zentrale eingegeben werden; wählen Sie hierzu die Option **LERNE FÜ**. Damit die Zentrale den FÜ erkennen kann, muss eine der Tasten am FÜ gedrückt werden, wenn die Meldung **AKTIVIERE FÜ** angezeigt wird. Die Zentrale akzeptiert keinen FÜ, wenn seine ID ein Duplikat eines aktuell konfigurierten FÜ ist.

3. Verlassen Sie den Menüpunkt **HINZUFÜGEN**.
4. Öffnen Sie das Menü **BEARBEITEN**, um den FÜ zu konfigurieren.

## Bearbeiten eines FÜ

Um einen FÜ zu bearbeiten, wählen Sie **FUNK > FÜ > BEARBEITEN** und bearbeiten Sie die relevanten Felder.

### Bearbeitbare Felder für den FÜ

<b>BESCHREIBUNG</b>	Geben Sie einen eindeutigen Namen für den FÜ ein.
<b>SENDER ID</b>	Geben Sie die FÜ-ID ein. Die Zentrale akzeptiert keinen FÜ, wenn die FÜ-ID bereits verwendet wird.
<b>TASTEN ZUWEISEN</b>	<p>Hier können Benutzer bestimmten Tastenkombinationen Funktionen zuweisen. Verfügbare Funktionen sind: Überfall, Überfall still, Bedrohung, Verdacht, RF-Ausgang Benutzer, Medizinischer Notfall. Für die gleiche Funktion können mehrere Tastenkombinationen ausgewählt werden. Beispiel:</p> <ul style="list-style-type: none"> <li>• Gelb = Verdacht</li> <li>• Rot + Grün = berfall</li> <li>• Für kommerzielle oder private Installationen ist die Standardeinstellung: Rot + Grün = Panik</li> </ul> <p><b>Hinweis:</b> Wird einer Tastenkombination keine Funktion zugewiesen, ist es immer noch möglich, diese Kombination für einen Trigger zu verwenden. Siehe <i>Trigger</i> auf Seite 319.</p>

<b>ÜBERWACHUNG</b>	<p>Der FÜ kann so konfiguriert werden, dass er ein regelmäßiges Überwachungssignal überträgt. Wird die Überwachung auf dem FÜ aktiviert (mit dem Jumper), sendet der FÜ etwa alle 7,5 Sekunden ein Überwachungssignal. Die Zeit zwischen den Sendungen wird randomisiert, um die Möglichkeit der Überschneidung mit den Sendungen anderer FÜs zu verringern.</p> <p>Die Überwachungsfunktion muss für den jeweiligen FÜ an der Zentrale aktiviert werden, damit die Überwachungsfunktion ordnungsgemäß funktionieren kann. Falls die Zentrale kein Überwachungssignal empfängt, wird ein Alarm ausgelöst, der auf dem Bedienteil angezeigt und protokolliert wird.</p> <p>Wenn die Überwachungsfunktion nicht aktiviert ist, sendet der FÜ alle 24 Stunden eine Überwachungsnachricht, um den Batteriestatus des Geräts an die Zentrale zu übermitteln. Das Intervall zwischen den Sendungen wird randomisiert, um die Möglichkeit der Überschneidung mit den Sendungen anderer FÜs zu verringern.</p> <p>Wählen Sie <b>AKTIVIEREN</b>, wenn Überwachung für den betreffenden FÜ aktiviert wurde.</p>
<b>TEST</b>	Aktiviert den Test eines FÜ-Signals.

**Siehe auch**

- *Trigger* auf Seite 319
- *Funk* auf Seite 149
- *FÜ-Test* unten

**FÜ-Test**

**HINWEIS:** Dieser Test kann nur von einem Techniker oder Benutzer durchgeführt werden, dem ein „FÜ-Test“-Recht zugewiesen wurde. Siehe *Anwenderrechte* auf Seite 220.

Testen des FÜ über das Bedienteil:

1. Blättern Sie zu **TEST > FÜ-TEST** und drücken Sie auf **OK**.
2. Wenn die Aufforderung **AKTIVIERE FÜ** angezeigt wird, drücken Sie die drei Tasten des FÜ gleichzeitig.  
Ist der Test erfolgreich, wird die Meldung **FÜ n OK** angezeigt, wobei *n* die Nummer des getesteten FÜ ist.
3. Den Test falls erforderlich wiederholen.
4. Drücken Sie auf **ZURÜCK** oder **X**, um den Test zu beenden.

**16.9.2.3 IPAW6-10 – Persönlicher Funk-Alarmknopf**

Beim persönlichen Funk-Alarmknopf IPAW6-10 handelt es sich um ein Gerät, mit dem Überfallalarmmeldungen an das SPC-System übertragen werden können.

Der Benutzer hat zwei Möglichkeiten, den IPAW6-10 zu tragen:

- Der IPAW6-10 kann als Armbanduhr getragen werden (indem das Armband in die beiden Schlitze des jeweiligen Ringhalters eingeführt werden).
- Der IPAW6-10 kann als Anhänger getragen werden, indem der Armband-Ringhalter gegen den Anhänger-Ringhalter ausgetauscht wird.

**Einlernen eines persönlichen Funk-Alarmknopfes IPAW6-10**

So lernen Sie einen IPAW6-10 ein und weisen Sie einem Benutzer bzw. Benutzern zu:

1. Wählen Sie **BENUTZER > BEARBEITEN > BENUTZER (n) > FERNBEDIENUNG > AKTIVIERT**.

Auf dem Bedienteil wird der Bildschirm **HINZUFÜGEN** angezeigt, und eine Mitteilung **GERÄT EINLERNEN** blinkt.

2. Halten Sie die Taste auf dem IPAW6-10 gedrückt.

Die LED leuchtet 1,5 Sekunden lang auf.

### Deaktivieren eines persönlichen Funk-Alarmknopfes IPAW6-10

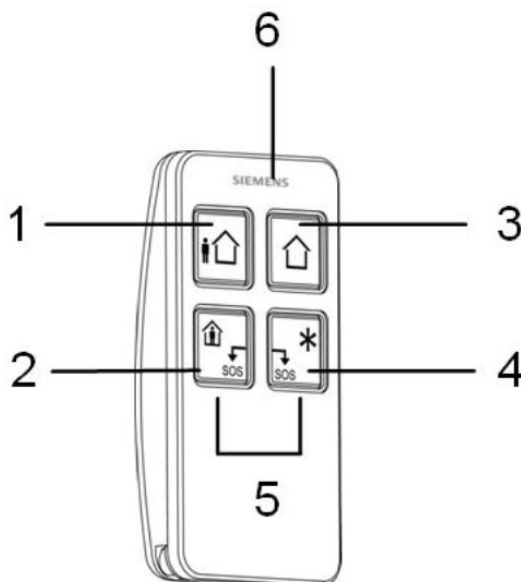
So deaktivieren Sie den IPAW6-10:

Wählen Sie **BENUTZER > BEARBEITEN > BENUTZER (n) > FERNBEDIENUNG > DEAKTIVIERT**.

Auf dem Bildschirm wird die Mitteilung **AKTUALISIERT** angezeigt.

#### 16.9.2.4 IRCW6-11-Fernsteuerung

Bei der IRCW6-11-Fernsteuerung mit 4 Knöpfen handelt es sich um ein Gerät, mit dem ein Benutzer das SPC-System per Fernzugriff bedienen kann. Das Gerät unterstützt die Funktionen **SCHARF SCHALTEN**, **VERBUNDEN BLEIBEN** und **UNSCHARF SCHALTEN** sowie Vorgänge an definierten Ausgängen und eine **SOS**-Funktion.



1	Scharf schalten
2	Verbunden bleiben
3	Unscharf schalten
4	Zusätzliche Funktion
5	Panik/SOS
6	LED

## Einlernen einer IRCW6-11-Fernsteuerung

So lernen Sie eine IRCW6-11 ein und weisen Sie einem Benutzer bzw. Benutzern zu:

1. Wählen Sie **BENUTZER > BEARBEITEN > BENUTZER (n) > FERNBEDIENUNG > AKTIVIERT.**

Auf dem Bedienteil wird der Bildschirm **HINZUFÜGEN** angezeigt, und eine Mitteilung **GERÄT EINLERNEN** blinkt.

2. Halten Sie auf der IRCW6-11 eine beliebige Taste gedrückt.

Die LED an der Fernsteuerung leuchtet auf. Auf dem Bedienteil wird die Mitteilung **FERNBEDIENUNG KONFIGURIERT** angezeigt. Die IRCW6-11 wird dem Benutzer (n) zugewiesen.

## Deaktivieren einer IRCW6-11-Fernsteuerung

So deaktivieren Sie eine IRCW6-11:

- Wählen Sie **BENUTZER > BEARBEITEN > BENUTZER (n) > FERNBEDIENUNG > DEAKTIVIERT.**

Auf dem Bildschirm wird die Mitteilung **AKTUALISIERT** angezeigt.

## 16.9.3 Bidirektionale Funktechnologie

---

Folgende Geräte können an einem bidirektionalen Funkempfänger eingelernt werden:

- Funkmelder
- Funkausgänge
- Funksignalverstärker
- WPAN – Persönlicher Funk-Alarmknopf
- WRMT – Fernsteuerung

Bitte beachten Sie, dass Sie die bidirektionale Funktechnologie aktivieren müssen, ehe diese Geräte eingelernt werden können.

So aktivieren Sie die bidirektionale Funktechnologie:

1. Blättern Sie zu **FUNK** und drücken Sie auf **OK**.
2. Blättern Sie zu **BIDIREKTIONALE FUNKTECHNOLOGIE**.
3. Wählen Sie **AKTIVIEREN**.

Der SPCW120 Funkempfänger unterstützt (höchstens) folgende Anzahl an Geräten:

- 64 Melder
- 16 Sirenen Ausgängen
- 8 Bedienteile
- 4 Signalverstärker

Hinweis: Insgesamt werden 16 gleichzeitig angeschlossene Geräte pro Sende-Empfänger unterstützt.

### 16.9.3.1 Funkmelder

#### Melder hinzufügen

Hinzufügen einer Funkmelder-Komponente:

1. Blättern Sie zu **FUNK > MELDER > HINZUFÜGEN** und drücken Sie auf **OK**.  
Es öffnet sich ein Menü mit den Einlernoptionen. Die verfügbaren Optionen sind:
  - **EINLERNEN**
  - **EINLERNEN SABO**
  - **EINLERNEN ALARM**
2. Blättern Sie zur gewünschten Option und drücken Sie auf **OK**.  
Auf dem Display blinkt der Text **GERÄT EINLERNEN**.
3. Aktivieren Sie die Funkkomponente, indem Sie die Batterie(n) einlegen, damit der Empfänger am Bedienteil das Funksignal des Geräts empfangen kann.  
Sobald das Gerät erkannt worden ist, wird der Text **FUNKM GEFUNDEN** auf dem Bedienteil angezeigt. Die Geräte-**ID**, der Geräte-**TYP** und die Informationen zur **SIGNAL**-Stärke werden unter **FUNKM GEFUNDEN** angezeigt.
4. Drücken Sie auf **OK**.  
Eine Aufforderung zur Auswahl des Bereichs wird angezeigt.
5. Blättern Sie zur gewünschten Option und drücken Sie auf **OK**.  
Eine Aufforderung zur Auswahl des MG-Typs wird angezeigt.
6. Blättern Sie zum gewünschten MG-Typ und drücken Sie auf **OK**.

#### Melder bearbeiten (MG-Zuweisung)

Möglicherweise ist es nötig, die MG-Zuweisung eines im System eingelernten Melders zu ändern.

Ändern der MG-Zuweisung eines Funkmelders:

1. Blättern Sie zu **BEARBEITEN** und drücken Sie auf **OK**.
2. Blättern Sie zum Melder, der geändert werden soll, und drücken Sie auf **OK**.
3. Blättern Sie zu **MG** und drücken Sie auf **OK**.
4. Blättern Sie zur entsprechenden MG-Nummer (nur freie MG-Nummern werden angezeigt) und drücken Sie auf **OK**.

### 16.9.3.2 Funkausgang hinzufügen

#### Ausgänge hinzufügen

So fügen Sie einen Funkausgang hinzu:

1. Blättern Sie zu **FUNK > AUSGÄNGE > HINZUFÜGEN** und drücken Sie auf **OK**.  
Es öffnet sich ein Menü mit den Einlernoptionen. Die verfügbaren Optionen sind:
  - **EINLERNEN**
  - **EINLERNEN SABO**
  - **EINLERNEN ALARM**
2. Blättern Sie zur gewünschten Option und drücken Sie auf **OK**.  
Auf dem Display blinkt der Text **GERÄT EINLERNEN**.
3. Aktivieren Sie die Funkkomponente, indem Sie die Batterie(n) einlegen, damit der Empfänger am

Bedienteil das Funksignal des Geräts empfangen kann.

Sobald das Gerät erkannt worden ist, wird der Text **FUNKAUS GEFUNDEN** auf dem Bedienteil angezeigt. Die Geräte-**ID**, der Geräte-**TYP** und die Informationen zur **SIGNAL**-Stärke werden unter **FUNKAUS GEFUNDEN** angezeigt.

4. Drücken Sie auf **OK**.

Eine Aufforderung zur Beschreibung des Ausgangs wird angezeigt. Geben Sie eine kurze Beschreibung ein und drücken Sie auf **OK**.

5. Wählen Sie den **SIRENENTYP** und drücken Sie auf **OK**.
6. Wählen Sie den **BEREICH** und drücken Sie auf **OK**.

### Ausgangsdetails bearbeiten

Sie können einige der Details und Einstellungen eines Ausgangs ändern.

So ändern Sie die Details oder Einstellungen eines Funkausgangs:

1. Blättern Sie zu **BEARBEITEN** und drücken Sie auf **OK**.
2. Blättern Sie zum Ausgang, der geändert werden soll, und drücken Sie auf **OK**.

Sie können folgende Optionen ändern:

BESCHREIBUNG	Eine kurze Beschreibung zur leichteren Identifikation des Ausgangs.
SIRENE	Innen- oder Außensirene
LAUTSTÄRKE	Sie können die Lautstärke der Sirene zwischen Position 1 (am leisesten) und Position 4 (am lautesten) einstellen.
BEREICH	Hier legen Sie den Bereich für den Ausgang fest.
SABOTAGE OPTION	Legen Sie die Sabotage-Option auf <b>SABOTAGE</b> , <b>PROBLEM</b> oder <b>IGNORIEREN</b> fest.

### Ausgang bearbeiten (MG-Zuweisung)

Möglicherweise ist es nötig, die MG-Zuweisung eines im System eingelernten Melders zu ändern.

So ändern Sie die MG-Zuweisung eines Funkausgangs:

1. Blättern Sie zu **BEARBEITEN** und drücken Sie auf **OK**.
2. Blättern Sie zum Melder, der geändert werden soll, und drücken Sie auf **OK**.
3. Blättern Sie zu **MG** und drücken Sie auf **OK**.
4. Blättern Sie zur entsprechenden MG-Nummer (nur freie MG-Nummern werden angezeigt) und drücken Sie auf **OK**.

### 16.9.3.3 Funksignalverstärker hinzufügen

#### Signalverstärker hinzufügen

So fügen Sie einen Funksignalverstärker hinzu:

1. Blättern Sie zu **FUNK > SIGNALVERSTÄRKER > HINZUFÜGEN** und drücken Sie auf **OK**.

Auf dem Display blinkt der Text **GERÄT EINLERNEN**.

2. Verbinden Sie den **WRPTR** mit einer Netzsteckdose nach EU-Norm (220 V AC). Dadurch wird das Erkennungsverfahren am **WRPTR** initiiert.

Ist das Erkennungsverfahren erfolgreich, zeigt das Bedienteil die Seite **REP. GEFUNDEN** mitsamt eindeutiger Signalverstärker-ID und Signalpegel an.

3. Drücken Sie zur Bestätigung auf **OK**. Daraufhin wird der Bildschirm **HINZUFÜGEN** angezeigt.
4. (Optional) Geben Sie im Feld „Beschreibung“ eine Beschreibung mit bis zu 16 Zeichen ein, um den

Standort des WRPTR zu beschreiben.

5. Drücken Sie zur Bestätigung auf **OK**. Daraufhin wird der Bildschirm REPEATER TYP/LOC angezeigt.
6. Wählen Sie „Standalone“ im Dropdown-Menü REPEATER TYP/LOC aus und drücken Sie auf **OK**.

Das Bedienteil zeigt kurz die Meldung AKTUALISIERT an. Dann wird der Bildschirm SIGNALVERSTÄRKER wieder angezeigt.

Der WRPTR ist nun in Ihrem System eingelernt.

#### 16.9.3.4 WPAN – Persönlicher Funk-Alarmknopf

Beim persönlichen Funk-Alarmknopf WPAN handelt es sich um ein Gerät, mit dem Überfallalarmmeldungen an das SPC-System übertragen werden können.

Der Benutzer hat zwei Möglichkeiten, den WPAN zu tragen:

- Der WPAN kann als Armbanduhr getragen werden (indem das Armband in die beiden Schlitze des jeweiligen Ringhalters eingeführt werden).
- Der WPAN kann als Anhänger getragen werden, indem der Armband-Ringhalter gegen den Anhänger-Ringhalter ausgetauscht wird.

#### Einlernen eines persönlichen Funk-Alarmknopfes WPAN

So lernen Sie einen WPAN ein und weisen ihn einem Benutzer bzw. Benutzern zu:

1. Wählen Sie **BENUTZER > BEARBEITEN > BENUTZER (n) > FERNBEDIENUNG > AKTIVIERT**.

Auf dem Bedienteil wird der Bildschirm **HINZUFÜGEN** angezeigt, und eine Mitteilung **GERÄT EINLERNEN** blinkt.

2. Halten Sie die Taste auf dem WPAN gedrückt.

Die LEDs auf der Fernbedienung leuchten im folgenden Muster auf: Rot leuchtet für 3 Sekunden, dann leuchtet keine LED, dann leuchtet Rot für 1 Sekunde und anschließend Grün für 1 Sekunde. Der WPAN wird dem Benutzer (n) zugewiesen.

#### Einlernen eines persönlichen Funk-Alarmknopfes (WPAN)

So deaktivieren Sie den WPAN:

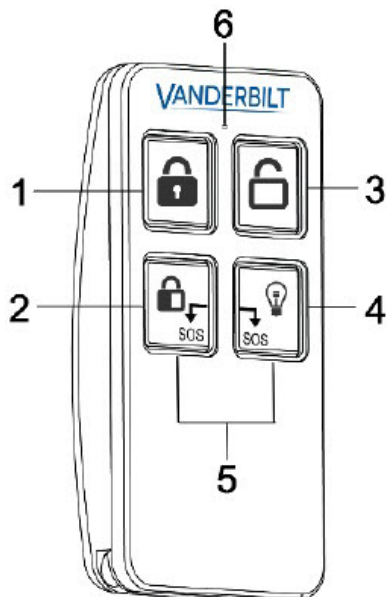
Wählen Sie **BENUTZER > BEARBEITEN > BENUTZER (n) > FERNBEDIENUNG > DEAKTIVIERT**.

Auf dem Bildschirm wird die Mitteilung **AKTUALISIERT** angezeigt.



### 16.9.3.5 WRMT – Fernsteuerung

Bei der WRMT-Fernsteuerung mit 4 Knöpfen handelt es sich um ein Gerät, mit dem ein Benutzer das SPC-System per Fernzugriff bedienen kann. Das Gerät unterstützt die Funktionen **UNSCHARF**, **EXTERN SCHARF** und **INTERN SCHARF** (nur A) sowie Vorgänge an definierten Ausgängen und eine **SOS**-Funktion.



1	Extern Scharf
2	Intern scharf (nur A)
3	Unscharf
4	Ausgang
5	Panik/SOS
6	LED

#### Einlernen einer WRMT-Fernsteuerung

So lernen Sie eine WRMT ein und weisen sie einem Benutzer bzw. Benutzern zu:

1. Wählen Sie **BENUTZER > BEARBEITEN > BENUTZER (n) > FERNBEDIENUNG > AKTIVIERT**.

Auf dem Bedienteil wird der Bildschirm **HINZUFÜGEN** angezeigt, und eine Mitteilung **GERÄT EINLERNEN** blinkt.

2. Halten Sie auf der WRMT die beiden **SOS**-Knöpfe gedrückt.

Die LED blinkt einmal rot und wechselt dann auf grün, um den Einlernvorgang zu bestätigen. Auf dem Bedienteil wird die Mitteilung **FERNBEDIENUNG KONFIGURIERT** angezeigt. Die WRMT wird dem Benutzer (n) zugewiesen.

#### Deaktivieren einer WRMT-Fernsteuerung

So deaktivieren Sie eine WRMT:

- Wählen Sie **BENUTZER > BEARBEITEN > BENUTZER (n) > FERNBEDIENUNG > DEAKTIVIERT**.

Auf dem Bildschirm wird die Mitteilung **AKTUALISIERT** angezeigt.

Wenn Sie über das System eine WRMT deaktivieren, müssen Sie zudem die interne Registrierung in der WRMT löschen, ehe Sie die WRMT erneut verwenden können.

So löschen Sie die interne Registrierung:

- Halten Sie auf der WRMT die Knöpfe **INTERN SCHARF** und **SCHARFSCH** gedrückt.  
Die LED blinkt rot und orange, um zu Löschung der Registrierung zu bestätigen.

## 16.10 Meldegruppen

1. Blättern Sie zu MELDERGRUPPEN und drücken Sie auf OK.
2. Blättern Sie zur gewünschten Meldergruppe (MG 1-x).
3. Blättern Sie zur gewünschten Programmieroption:

BESCHREIBUNG	Dient der Identifizierung der Meldergruppe: Geben Sie einen eindeutigen und beschreibenden Namen ein.
MG TYP	Legt den MG-Typ fest. Siehe <i>Meldergruppentypen</i> auf Seite 420.
ATTRIBUTE	Legt die Attribute der Meldergruppe fest. Siehe <i>Meldergruppen-Attribute</i> auf Seite 430.
BIS BEREICH	Legt fest, welche Meldergruppe welchem Bereich zugeordnet wird. Diese Menüoption wird nur angezeigt, wenn mehrere Bereiche im System definiert wurden. Durch die Auswahl dieser Funktion können Benutzer ein MG-Sets einrichten, die einem bestimmten Bereich innerhalb des Gebäudes zugeordnet werden.



Anzahl und Typ der in den Bedienteil-Menüs für einen bestimmten Bereich angezeigten Attribute unterscheiden sich je nach gewähltem MG-Typ.

## 16.11 Türen

1. Blättern Sie zu TÜREN und drücken Sie auf AUSWAHL.
2. Blättern Sie zur Tür, die programmiert werden soll, und drücken Sie auf AUSWAHL.
3. Parameter und sonstige Details, falls zutreffend, werden wie folgt zum Bearbeiten angezeigt:
  - Beschreibung
  - Tür-Eingänge
  - Türgruppe
  - Tür-Attribute
  - Tür-Timer
  - Leserinformationen (Nur Anzeige – Format der letzten mit dem konfigurierten Leser genutzten Karte)

## Tür-Eingänge

Jede Tür hat 2 Eingänge mit vordefinierten Funktionen. Diese beiden Eingänge, der Magnetkontakt und der REX-Taster, können konfiguriert werden.

Name	Beschreibung
Meldergruppe	<p>Der Magnetkontakt-Eingang kann auch als Einbruchmelder verwendet werden. Wird der Magnetkontakt-Eingang für die Einbruchmeldefunktion verwendet, muss die MG-Nummer, welcher der Magnetkontakt-Eingang zugewiesen ist, ausgewählt werden. Wird der Magnetkontakt nur für die Zutrittskontrolle verwendet, muss die Option „NICHT ZUGEWIESEN“ ausgewählt werden.</p> <p>Wird der Magnetkontakt einer Einbruch-MG zugewiesen, kann er wie eine normale Meldergruppe konfiguriert werden, verfügt dann jedoch über einen eingeschränkten Funktionsumfang (z. B. können nicht alle MG-Typen ausgewählt werden).</p> <p>Falls ein Bereich oder das System mit dem Kartenleser scharfgeschaltet wird, muss der Magnetkontakt-Eingang einer MG-Nummer und dem Bereich oder dem System, der bzw. das scharf geschaltet werden sollen, zugewiesen werden.</p>
Beschreibung (Nur Web)	Beschreibung der Meldergruppe, welcher der Magnetkontakt zugewiesen ist.
MG-Typ (Nur Web)	Typ der Meldergruppe, welcher der Magnetkontakt zugewiesen ist. (Es sind nicht alle MG-Typen verfügbar.)
Meldergruppen- Attribute (Nur Web)	Die Attribute der Meldergruppe, welcher der Magnetkontakt zugewiesen ist, können modifiziert werden.
Bereich (Nur Web)	Der Bereich, welcher die Meldergruppe und der Kartenleser zugewiesen sind. (Falls der Kartenleser zum Scharfschalten und Unscharfschalten verwendet wird, ist dies der Bereich, der scharf/unscharf geschaltet wird.)
Magnetkontakt (Web)  MK ENDWIDERSTAND (Bedienteile)	Der dem Magnetkontakt zugehörige Widerstand. Wählen Sie den verwendeten Widerstandswert bzw. die Widerstandskombination.
MK normal offen	Auswählen, ob der REX-Taster ein normal offener oder normal geschlossener Eingang ist.
Freigabe Tür (Web)  REX ENDWIDERST (Bedienteile)	Der mit dem REX-Taster verwendete Widerstand. Wählen Sie den verwendeten Widerstandswert bzw. die Widerstandskombination.
REX-Taster normal offen	Auswählen, ob der REX-Taster ein normalerweise offener Eingang ist oder nicht.
Kein REX (Nur Web)	<p>Wählen Sie diese Option, um das REX zu ignorieren.</p> <p>Wenn für die Tür ein DC2 verwendet wird, MUSS diese Option ausgewählt werden. Wenn sie nicht ausgewählt wird, öffnet sich die Tür.</p>

Name	Beschreibung
Leserposition (Eingang/Ausgang) (Nur Web)	Wählen Sie die Position für die Leser am Ein- und Ausgang aus.
Leserformate (Web) LESER-INFO (Bedienteile)	Zeigt das Format der letzten mit jedem konfigurierten Leser genutzten Karte an.



Den Meldergruppen kann jede beliebige freie MG-Nummer zugewiesen werden. Die Zuweisung ist jedoch nicht fest. Die Zuweisung ist jedoch nicht fest. Wenn einer Meldergruppe die Nummer „9“ zugewiesen wird, werden die Meldergruppe und ein Eingangserweiterungsmodul mit der Adresse 1 an den X-Bus angeschlossen (der die MG-Nummern 9–16 verwendet). Die zugewiesene Meldergruppe der Zweitürsteuerungseinheit wird zur nächsten freien MG-Nummer verschoben. Die Konfiguration wird entsprechend angepasst.

### Türgruppen

Die verschiedenen Türen können Türgruppen zugewiesen werden. Dies ist erforderlich, wenn eine der folgenden Funktionen aktiviert ist:

- Aufsicht
- Soft Anti-Passback
- Hard Anti-Passback
- Verriegelung

### Tür-Attribute



Falls kein Attribut aktiviert ist, kann eine gültige Karte verwendet werden.

Attribut	Beschreibung
Ungültig	Die Karte ist vorübergehend gesperrt.
Türgruppe	Wird verwendet, wenn einem Bereich mehrere Türen zugewiesen sind und/oder die Funktion „Anti-Passback“, „Aufsicht“ oder „Schleuse“ angewendet werden soll.
Karte und PIN	Für den Zutritt sind Karte und PIN erforderlich.
Nur PIN	PIN erforderlich. Eine Karte wird nicht akzeptiert.
PIN Code oder Karte	Für den Zutritt sind Karte und PIN erforderlich.
PIN für Austritt	Am Austrittsleser wird eine PIN benötigt. Eine Tür mit Ein- und Austrittsleser ist erforderlich.
PIN für scharf/unscharf	Zum Scharfschalten/Unscharfschalten des zugewiesenen Bereichs ist eine PIN erforderlich. Vor Eingabe der PIN muss die Karte vorgehalten werden.

Attribut	Beschreibung
Unscharf außen (Browser)	Zentrale/Bereich wird unscharf geschaltet, wenn eine Karte am Eintrittsleser vorgehalten wird.
Unscharf innen (Browser)	Zentrale/Bereich wird unscharf geschaltet, wenn eine Karte am Austrittsleser vorgehalten wird.
Bypass-Alarm	Der Zugriff wird gewährt, wenn ein Bereich scharf geschaltet ist und die Tür einen Alarm- oder Zutritts-MG-Typ aufweist.
Ext. scharf außen (Browser)	Zentrale/Bereich wird extern scharf geschaltet, wenn eine Karte am Eintrittsleser 2x vorgehalten wird.
Extern scharf innen	Zentrale/Bereich wird extern scharf geschaltet, wenn eine Karte am Austrittsleser 2x vorgehalten wird.
Erzwungen scharf	Falls der Benutzer über Rechte verfügt, kann die Scharfschaltung des Eingangslesers erzwungen werden.
Freigabe bei Feuer	Das Türschloss öffnet sich, wenn ein Feueralarm im zugewiesenen Bereich erkannt wird.
Alle Notfälle	Feuer in einem beliebigen Bereich entsperrt die Tür.
Begleitung	Die Begleitungsfunktion erfordert, dass privilegierte Karteninhaber andere Karteninhaber durch bestimmte Türen begleiten. Wird diese Funktion einer Tür zugewiesen, muss zuerst eine Karte mit „Begleitrecht“ vorgehalten werden, bevor andere Karteninhaber ohne dieses Recht die Tür öffnen können. Die Zeitspanne, innerhalb der Karteninhaber ihre Karten vorhalten können, nachdem eine Karte mit Begleitrecht vorgehalten wurde, kann für jede Tür separat eingestellt werden.
Hard Anti-Passback*	<p>Anti-Passback ist an der Tür umzusetzen. Alle Türen müssen mit Eintritts- und Austrittslesern versehen sein und müssen einer Türgruppe zugewiesen werden.</p> <p>In diesem Modus müssen Karteninhaber ihre Zugangskarte verwenden, um an einer festgelegten Türgruppe Ein- und Auslass zu erhalten. Wenn der Inhaber einer gültigen Karte einen Anti-Passback-Bereich unter Zuhilfenahme seiner Karte betritt und diesen wieder verlässt, ohne seine Karte zu benutzen, verstößt er damit gegen die Anti-Passback-Regeln. Wenn der Karteninhaber nun versucht, den gleichen Bereich über die betreffende Türgruppe wieder zu betreten, wird ein „Hard Anti-Passback“-Alarm ausgelöst und der Zutritt zu dem Bereich wird verweigert.</p>
Soft Anti-Passback*	<p>Anti-Passback-Verletzungen werden lediglich im Zutrittslogbuch eingetragen. Alle Türen müssen mit Eintritts- und Austrittslesern versehen sein und müssen einer Türgruppe zugewiesen werden.</p> <p>In diesem Modus müssen Karteninhaber ihre Zugangskarte verwenden, um an einer festgelegten Türgruppe Ein- und Auslass zu erhalten. Wenn der Inhaber einer gültigen Karte einen Anti-Passback-Bereich unter Zuhilfenahme seiner Karte betritt und diesen wieder verlässt, ohne seine Karte zu benutzen, verstößt er damit gegen die Anti-Passback-Regeln. Wenn der Karteninhaber nun versucht, diesen Bereich über die betreffende Türgruppe wieder zu betreten, wird ein „Soft Anti-Passback“-Alarm ausgelöst. Dem Karteninhaber wird jedoch Zutritt zu dem Bereich gewährt.</p>

Attribut	Beschreibung
Aufsicht*	Die Aufsichtsfunktion erlaubt es Karteninhabern mit Aufsichtsrecht (der Aufsichtsperson), anderen Karteninhabern (beaufsichtigten Personen) Zutritt zu einem Raum zu gewähren.  Die Aufsichtsperson muss den betreffenden Raum zuerst betreten. Beaufsichtigte Personen dürfen den Raum nur betreten, wenn sich die Aufsichtsperson im Raum befindet. Die Aufsichtsperson darf den Raum erst wieder verlassen, wenn alle beaufsichtigten Personen den Raum verlassen haben.
Türsummer	Bei Türalarmen ertönt ein auf der Türsteuerungsplatine angebrachter Summer.
Türaufbruch ignorieren	Ein Aufbrechen der Tür wird nicht verarbeitet.
Verriegelt* (Browser)	Es kann nur jeweils eine Tür eines Bereichs geöffnet werden. Dies erfordert eine Türgruppe.
Eingabe Präfix	Freigabe mit Präfix (A, B, * oder #) Taste für Scharfschaltung

\* Dies erfordert eine Türgruppe

#### Tür-Timer

Timer	Min.	Max.	Beschreibung
Zutritt gewährt	1 s	255 s	Dauer, für die die Tür freigegeben bleibt, nachdem der Zutritt gewährt wurde.
Zutritt verwehrt	1 s	255 s	Dauer, für die die Türsteuerung nach einem ungültigen Ereignis gesperrt ist und keine Eingabe akzeptiert.
Tür zu lange offen	1 s	255 s	Zeit, in der die Tür geschlossen werden muss, um einen „Tür zu lange offen“-Alarm zu vermeiden.
Tür offen gelassen	1 min	180 min	Zeit, in der die Tür geschlossen werden muss, um einen „Tür offen gelassen“-Alarm zu vermeiden.
Verlängert	1 s	255 s	Zusätzlich verfügbare Zeit, nachdem der Zutritt für eine Karte mit dem Attribut „Verlängerte Türöffnungszeit“ gewährt wurde.
Begleitung	1 s	30 s	Zeit, innerhalb der ein Benutzer ohne Begleitrecht Zutritt erhält, nachdem eine Karte mit Begleitrecht vorgehalten wurde.

## 16.12 Ausgänge

Jeder MG-Typ im SPC-System hat einen zugewiesenen Ausgangstyp (interner Merker oder Indikator). Wird ein MG-Typ aktiviert, d. h. eine Tür oder ein Fenster wird geöffnet, Rauch wird gemeldet, ein Alarm wird gemeldet usw., wird der entsprechende Ausgang aktiviert.

1. Blättern Sie zu AUSGÄNGE und drücken Sie auf AUSWAHL.
2. Blättern Sie zu ZENTRALE oder ERWEITERUNG und drücken Sie auf AUSWAHL.
3. Blättern Sie zur Erweiterung bzw. zum Ausgang, die bzw. der programmiert werden soll, und drücken Sie auf AUSWAHL.

Werden die Ausgangsaktivierungen (d. h. aktiviert, Elemente aufgezeichnet/deaktiviert, Elemente) im System-Logbuch protokolliert, stehen die in der nachfolgenden Tabelle beschriebenen Programmieroptionen zur Verfügung.

NAMEN	Dient der Identifizierung des Ausgangs. Geben Sie einen eindeutigen und beschreibenden Namen ein.
AUSGANGSTYP	Legt den Ausgangstyp fest. Siehe hierzu die Tabelle unter <i>Ausgangstypen und Ausgangsschnittstellen</i> unten zu einer Beschreibung der Ausgangstypen.
AUSGANGSMODUS	Legt die Ausgangsart fest: durchgängig, kurzzeitig, pulsierend.
POLARITÄT	Legt fest, ob der Ausgang bei positiver oder negativer Polarität aktiviert wird.
LOG	Legt fest, ob das System-Logbuch aktiviert oder deaktiviert wird.



Eine Beschreibung des Ausgangstests finden Sie unter *Ausgangstest* auf Seite 180.

### 16.12.1 Ausgangstypen und Ausgangsschnittstellen

Jeder Ausgangstyp kann einem der 6 physischen Ausgangsschnittstellen an der SPC-Zentrale oder einem Ausgang an einem der angeschlossenen Erweiterungsmodule zugewiesen werden. Ausgangstypen, die nicht physischen Ausgängen zugewiesen werden, dienen als Ereignisanzeiger im System und können protokolliert und/oder an entfernte Empfänger weitergeleitet werden, falls erforderlich.

Bei den Ausgangsschnittstellen an den Erweiterungsmodulen handelt es sich ausschließlich um einpolige Relaisausgänge (NO, COM, NC). Daher kann es sein, dass die Ausgabegeräte zur Aktivierung eine externe Stromquelle benötigen, wenn sie mit Ausgängen an Erweiterungsmodulen verdrahtet sind.

Die Aktivierung eines bestimmten Ausgangstyps hängt vom MG-Typ ab (siehe *Meldergruppentypen* auf Seite 420) oder vom Alarmzustand, der die Aktivierung ausgelöst hat. Werden im System mehrere Bereiche definiert, werden die Ausgänge an SPC in Systemausgänge und Bereichsausgänge gruppiert. Die Systemausgänge werden aktiviert, um ein systemweites Ereignis (z. B. eine Störung der Netzstromversorgung) anzuzeigen, und die Bereichsausgänge zeigen Ereignisse an, die in einem oder mehreren der definierten Bereiche des Systems gemeldet wurden. Jeder Bereich verfügt über eine Anzahl eigener Bereichsausgänge. Handelt es sich bei dem Bereich um einen gemeinsamen Bereich für mehrere andere Bereiche, zeigen seine Ausgänge den Status aller Bereiche an, denen er als gemeinsamer Bereich zugewiesen ist, einschließlich seines eigenen Status. Wenn zum Beispiel Bereich 1 der gemeinsame Bereich für die Bereiche 2 und 3 ist und der Bereich 2 Außensirene aktiv ist, ist der Ausgang Bereich 1 Außensirene ebenfalls aktiv.



Einige Ausgangstypen können nur systemweite Ereignisse anzeigen (keine bereichsbezogenen Ereignisse). Siehe die nachfolgende Tabelle zu weiteren Informationen.

Ausgangstyp	Beschreibung
Außensirene	<p>Dieser Ausgangstyp dient der Aktivierung der Außensirene. Er ist aktiv, wenn eine beliebige Außensirene des Bereichs aktiv ist. Dieser Ausgang wird standardmäßig dem ersten Ausgang an der Zentrale-Platine zugewiesen (EXT+, EXT-).</p> <p><b>Hinweis:</b> Ein Außensirenen-Ausgang wird automatisch aktiviert, sobald eine als Alarm-MG programmierte Meldergruppe im Modus „Extern Scharf“ oder „Intern Scharf“ auslöst.</p>
Blitzleuchte	<p>Dieser Ausgangstyp dient der Aktivierung der Blitzleuchte. Er ist aktiv, wenn eine beliebige Blitzleuchte des Bereichs aktiv ist. Dieser Ausgang wird standardmäßig dem Blitzleuchten-Relaisausgang (Ausgang 3) an der Zentrale-Platine zugewiesen (NO, COM, NC).</p> <p><b>Hinweis:</b> Ein Blitzleuchten-Ausgang wird automatisch aktiviert, sobald eine als Alarm-MG programmierte Meldergruppe im Modus „Extern Scharf“ oder „Intern Scharf“ auslöst. Die Blitzleuchte wird bei „Scharfschaltung fehlgeschlagen“ aktiviert, falls Blitzleuchte für die Option „Scharfschaltung fehlgeschlagen“ in den Systemoptionen ausgewählt wurde.</p>
Innensirene	<p>Dieser Ausgangstyp dient der Aktivierung der Innensirene des Systems. Er ist aktiv, wenn eine beliebige Innensirene des Bereichs aktiv ist. Dieser Ausgang wird standardmäßig dem zweiten Ausgang an der Zentrale-Platine zugewiesen (INT+, INT-).</p> <p><b>Hinweis:</b> Ein Innensirenen-Ausgang wird automatisch aktiviert, sobald eine als Alarm-MG programmierte Meldergruppe im Modus „Extern Scharf“ oder „Intern Scharf“ auslöst. Die Innensirene wird bei „Scharfschaltung fehlgeschlagen“ aktiviert, falls Sirene für die Option „Scharfschaltung fehlgeschlagen“ in den Systemoptionen ausgewählt wurde.</p>
Alarm	Wird aktiviert, nachdem eine Alarm-MG im System oder ein im System angelegter Bereich ausgelöst hat.
Einbruch bestätigt	Wird aktiviert, nachdem ein Alarm bestätigt wurde. Ein Alarm ist bestätigt, wenn 2 unabhängige Meldergruppen im System (oder innerhalb des gleichen Bereichs) innerhalb einer festgesetzten Zeitspanne auslösen.
Überfall*	Wird nach Auslösen von Überfallalarm-Meldergruppen in einem beliebigen Bereich aktiviert. Ein Überfallalarm-Ausgang wird auch generiert, wenn ein Bedrohungsalarm oder die Überfall-Option am Bedienteil aktiviert wird.
Bedrohung	Wird aktiviert, wenn eine als Bedrohungs-MG programmierte Meldergruppe einen Alarm für einen beliebigen Bereich auslöst.
Feuer	Wird aktiviert, nachdem eine Feuer-MG im System (oder in einem beliebigen Bereich) ausgelöst hat.
Sabotageschutz	<p>Wird aktiviert, wenn ein Sabotagezustand in einem beliebigen Teil des Systems erkannt wurde.</p> <p>Wenn bei Systemen der Sicherheitsstufe 3 die Kommunikation mit einem XBUS-Gerät länger als 100 Sekunden unterbrochen ist, wird ein Sabotage-Alarm erstellt, und SIA- und CIR-Meldungen senden eine Sabotage.</p>
Medizinischer Notfall	Wird aktiviert, wenn eine Medizin-MG aktiviert wurde.
Störung	Wird aktiviert, wenn eine technische Störung erkannt wurde.
Technik	Wird aktiviert, wenn eine Technik-MG auslöst.
Netzstörung*	Wird aktiviert, wenn die Netzstromversorgung ausfällt.



Ausgangstyp	Beschreibung
Batteriestörung*	Wird aktiviert, wenn ein Problem mit der Reservebatterie vorliegt. Fällt die Batteriespannung unter 11 V, wird der Ausgang aktiviert. Die Option „Quittieren“ für diesen Fehler wird nur angeboten, wenn die Spannung wieder über 11,8 V steigt.
Intern scharf A	Wird aktiviert, wenn das System oder ein im System angelegter Bereich auf „Intern Scharf A“ geschaltet wird.
Intern scharf B	Wird aktiviert, wenn das System oder ein im System angelegter Bereich auf „Intern Scharf B“ geschaltet wird.
Extern Scharf	Wird aktiviert, wenn das System auf „Extern Scharf“ geschaltet wird.
Scharfschaltung fehlgeschlagen	Wird aktiviert, wenn das versuchte Scharfschalten des Systems oder eines im System angelegten Bereichs fehlschlägt. Er wird zurückgesetzt, sobald der Alarm quittiert wurde.
Einbruch verzögert	Wird aktiviert, wenn eine auf „Einbruch verzögert“ gesetzte Meldergruppe aktiviert wurde, d. h., wenn eine Alarmverzögerung oder eine Scharfschaltungsverzögerung läuft (System oder Bereich).
Pos. speichern	Dieser Ausgang wird gemäß der Konfiguration für den statischen Ausgang des Systems aktiviert (siehe <i>Konfiguration der Ausgänge für Systemverzögerung und automatische Scharfschaltung</i> auf Seite 259).  Der Ausgang kann verwendet werden, um verriegelte Melder als Rauch- oder Vibrationsmelder umzustellen.
Notausgang	Schaltet EIN, wenn Notausgang-MGs im System aktiviert werden.
Glocke	Wird kurzzeitig eingeschaltet, wenn eine System-MG mit dem Attribut Türglocke ausgelöst wird.
Rauch	Dieser Ausgang wird kurzzeitig aktiviert (3 Sekunden), wenn ein Benutzer das System unscharf schaltet. Kann verwendet werden, um Rauchmelder zurückzusetzen.  Der Ausgang wird ebenfalls aktiviert, wenn die Meldergruppe wiederhergestellt wird.  Beim Zurücksetzen eines verriegelten Rauchmelders mithilfe der Meldergruppe wird bei der ersten Eingabe des Codes nicht der Rauchausgang aktiviert, sondern die Sirenen stumm geschaltet. Bei der nächsten Code-Eingabe wird der Rauchausgang vorübergehend aktiviert, falls die Feuer-MG offen ist. Dieser Vorgang kann wiederholt werden, bis die Feuer-MG geschlossen ist.
Gehtest*	Wird kurzzeitig aktiviert, wenn ein Gehtest läuft und eine Meldergruppe aktiviert wird. Der Ausgang kann zum Beispiel verwendet werden, um Funktionstests angeschlossener Melder durchzuführen (falls vorhanden).
Automatische Scharfschaltung	Wird eingeschaltet, wenn die automatische Scharfschalt-Funktion im System aktiviert wurde.
Bedrohungs-PIN	Wird eingeschaltet, wenn ein Bedrohungs-PIN-Status aktiviert wurde (PIN + 1 wurde am Bedienteil eingegeben).

Ausgangstyp	Beschreibung
Bewegungsmelder abgedeckt	<p>Wird eingeschaltet, wenn abgedeckte Bewegungsmelder im System erkannt werden. An der Bedienteil-LED wird ein Störausgang angezeigt.</p> <p>Dieser Ausgang bleibt so lange aktiviert, bis er von einem Benutzer der Ebene 2 quittiert wird.</p> <p>Bewegungsmelder-Maskierung wird standardmäßig protokolliert. Die Anzahl der Protokolleinträge beträgt zwischen Scharfschaltungszeiträumen nicht mehr als 8.</p>
MG inaktiv	Wird eingeschaltet, wenn es im System gesperrte, deaktivierte Meldergruppen oder im Gehetest-Modus laufende Meldergruppen gibt.
Übertragungsstörung	Wird eingeschaltet, wenn eine Störung bei der Datenübertragung zum Empfänger erkannt wird.
„Man Down“-Test	Aktiviert eine Überfallfunkkomponente, die während eines „Man Down“-Tests aktiviert wird.
Unscharf	Wird aktiviert, wenn das System auf Unscharf geschaltet wird.
Alarmabbruch	Wird aktiviert, wenn ein Alarmabbruch erfolgt, d. h. wenn nach einem bestätigten oder unbestätigten Alarm eine gültige Benutzer-ID über das Bedienteil eingegeben wird. Er wird zum Beispiel in Verbindung mit externen Wahlgeräten (SIA, CID, FF) verwendet.
Körperschallmelder-Test	<p>Wird zur Aktivierung eines manuellen oder automatischen Tests einer Körperschall-MG verwendet. Körperschallmelder besitzen ein kleines Vibrotorelement, das an der gleichen Wand wie der Melder angebracht wird und mit einem Ausgang an der Zentrale oder einem ihrer Erweiterungsmodule angeschlossen wird. Während des Tests wartet die Zentrale bis zu 30 Sekunden, bis sich die Meldergruppe öffnet. Öffnet sich die Meldergruppe nicht, ist der Test fehlgeschlagen. Öffnet sie sich innerhalb von 30 Sekunden, wartet die Zentrale 10 Sekunden, bis sich die Meldergruppe wieder schließt. Geschieht dies nicht, ist der Test fehlgeschlagen. Anschließend wartet die Zentrale weitere 2 Sekunden, bis das Ergebnis berichtet wird. Das Ergebnis des manuellen oder automatischen Tests wird im System-Logbuch gespeichert.</p>
Lokale Alarmierung	Wird bei einem lokalen Einbruchalarm aktiviert.
Funk Ausgang	Wird aktiviert, wenn eine Schlüsselanhänger- oder FÜ1-Taste gedrückt wird.
Modem 1 Leitungsunterbruch	Wird aktiviert, wenn eine Störung der Telefonleitung des primären Modems vorliegt.
Modem 1 Fehler	Wird aktiviert, wenn das primäre Modem ausfällt.
Modem 2 Leitungsunterbruch	Wird aktiviert, wenn eine Störung der Telefonleitung des sekundären Modems vorliegt.
Modem 2 Fehler	Wird aktiviert, wenn das sekundäre Modem ausfällt.
Batterie schwach	Wird aktiviert, wenn die Batterie schwach ist.
Status Eintritt	Wird aktiviert, wenn ein „Alles in Ordnung“-Zutrittsvorgang implementiert und kein Alarm generiert wird, d. h. die „Alles in Ordnung“-Taste wird innerhalb der konfigurierten Zeit gedrückt, nachdem die Benutzer-ID eingegeben wurde.

Ausgangstyp	Beschreibung
Status Warnung	Wird aktiviert, wenn ein „Alles in Ordnung“-Zutrittsvorgang implementiert und ein stiller Alarm generiert wird, d. h. die „Alles in Ordnung“-Taste wird nicht innerhalb der konfigurierten Zeit gedrückt, nachdem die Benutzer-ID eingegeben wurde.
Scharfschaltungsbereit	Dieser Ausgang wird aktiviert, wenn ein Bereich zum Scharfschalten bereit ist.
Scharf-/Unscharf quittieren	Dieser Ausgang meldet den Scharfschaltungsstatus. Der Ausgang schaltet 3 Sekunden lang um, um zu signalisieren, dass das Scharfschalten fehlgeschlagen ist. Der Ausgang bleibt 3 Sekunden lang eingeschaltet, wenn das Scharfschalten erfolgreich war.
Scharfschaltung abgeschlossen	Dieser Ausgang bleibt 3 Sekunden lang aktiv, um zu signalisieren, dass das System extern scharf geschaltet wurde.
Blockschloss 1	<p>Wird für normale Blockschloss-Geräte benutzt.</p> <p>Wenn alle Meldergruppen in einem Bereich geschlossen sind und keine Störungsmeldungen anstehen, wird der Ausgang „Blockschloss 1“ aktiviert. Ist die Sperre auf dem Blockschloss geschlossen, werden ein „Scharf/Unscharf“-Eingang aktiviert, der entsprechende Bereich scharf geschaltet und der Ausgang „Scharf-/Unscharf quittieren“ 3 Sekunden lang aktiviert, um anzuzeigen, dass die Scharfschaltung erfolgreich war. „Blockschloss 1“ wird nicht deaktiviert.</p> <p>Wird das Blockschloss entsperrt, deaktiviert das Blockschloss-Gerät den „Scharf/Unscharf“-Eingang und ändert den Zustand auf „Unscharf“ (geschlossen), und der Bereich wird unscharf geschaltet. Dann wird „Blockschloss 1“ deaktiviert.</p>
Blockschloss 2	<p>Genutzt für ein Blockschloss-Gerät vom Typ Bosch Blockschloss, Sigmalock Plus, E4.03.</p> <p>Wenn alle Meldergruppen in einem Bereich geschlossen sind und keine Störungsmeldungen anstehen, wird der Ausgang „Blockschloss 2“ aktiviert. Ist die Sperre auf dem Blockschloss geschlossen, werden ein „Scharf/Unscharf“-Eingang aktiviert, der entsprechende Bereich scharf geschaltet und der Ausgang „Scharf-/Unscharf quittieren“ 3 Sekunden lang aktiviert, um anzuzeigen, dass die Scharfschaltung erfolgreich war. Dann wird „Blockschloss 2“ deaktiviert.</p> <p>Wird das Blockschloss entsperrt, wird die „Scharf/Unscharf“-Eingang-MG auf unscharf (geschlossen) geschaltet und der Bereich wird unscharf geschaltet. „Blockschloss 2“ wird aktiviert (wenn der Bereich zur Scharfschaltung ist).</p>
Sperrelement	Wird aktiviert, wenn das Sperrelement in der Stellung „gesperrt“ ist.
Element freigeben	Wird aktiviert, wenn das Sperrelement in der Stellung „freigegeben“ ist.
Codesabotage	Wird aktiviert, wenn im Bereich eine Codesabotage erkannt wird. Wird gelöscht, wenn der Zustand zurückgesetzt wird.
Problem	Wird aktiviert, wenn sich an irgendeiner Meldergruppe ein Problemzustand ergibt.
Netzwerk-Verbindung	Wird aktiviert, wenn im Netzwerk eine Störung auftritt.
Netzwerk Störung	Wird aktiviert, wenn eine Störung in der EDV-Datenübertragung auftritt.
Glasbruch zurücksetzen	Dient dazu, die Stromversorgung für das Glasbruch-Schnittstellenmodul einzuschalten oder die Stromversorgung abzuschalten, um das Gerät zurückzusetzen. Der Ausgang wird zurückgesetzt, wenn ein Benutzer seinen Code eingibt, die Meldergruppe nicht geschlossen ist und die Sirenen deaktiviert sind.

Ausgangstyp	Beschreibung
Bestätigte Bedrohung	Wird zur PD6662-Einhaltung in den folgenden Szenarien aktiviert: <ul style="list-style-type: none"> <li>• zwei Aktivierungen von Überfalls-MGs, die mehr als zwei Minuten auseinander liegen</li> <li>• eine Aktivierung einer Überfalls-MG und eine Aktivierung einer Panik-MG, die mehr als zwei Minuten auseinander liegen</li> <li>• eine Aktivierung einer Bedrohungs- und Sabotage-MG oder einer Panik- und Sabotage-MG in dem zweiminütigen Zeitraum</li> </ul>
Konfigurationsmodus	Wird aktiviert, wenn ein Techniker vor Ort ist und das System im Konfigurationsmodus ist.

*\* Diese Ausgangstypen können nur systemweite Ereignisse anzeigen (keine bereichsbezogenen Ereignisse).*

<sup>1</sup> Ein FÜ ist nur mit SiWay RF Kit (SPCW110, 111, 112, 114) kompatibel.

**Siehe auch**

*Konfiguration der Ausgänge für Systemverzögerung und automatische Scharfschaltung auf Seite 259*

## 16.13 Kommunikation

1. Blättern Sie zu KOMMUNIKATION und drücken Sie auf AUSWAHL.
2. Blättern Sie zur gewünschten Programmieroption.

### 16.13.1 Serielle Schnittstellen

Über die seriellen Schnittstellen können ältere PCs oder sonstige Peripheriegeräte wie etwa Drucker mit dem System verbunden werden.

1. Blättern Sie zu SERIELLE SCHNITTSTELLEN.
2. Drücken Sie auf AUSWAHL.
3. Blättern Sie zur seriellen Schnittstelle, die programmiert werden soll.

4. Wählen Sie die gewünschte Programmieroption (siehe nachfolgende Tabelle).

TYP	Legt fest, ob es sich um ein TERMINAL (Systeminformation) oder einen DRUCKER (SPC-Logbuch) handelt.
BAUDRATE	Bestimmt die Übertragungsgeschwindigkeit für die Kommunikation zwischen der Zentrale und dem jeweiligen Peripheriegerät. Bitte beachten Sie, dass an beiden Geräten die gleiche Baudrate eingestellt werden muss.
DATENBITS	Bestimmt die Größe der Datenpakete, die zwischen der Zentrale und dem jeweiligen Peripheriegerät übertragen werden. Bitte beachten Sie, dass an beiden Geräten der gleiche Datenbits-Wert eingestellt werden muss.
STOPPBITS	Legt die Anzahl der Stoppbits am Ende des Datenpakets fest. Bitte beachten Sie, dass an beiden Geräten der gleiche Stoppbits-Wert eingestellt werden muss.
PARITÄT	Legt die Parität (ungerade/gerade) der Datenpakete fest. Bitte beachten Sie, dass an beiden Geräten die gleiche Parität eingestellt werden muss.
FLUSSSTEUERUNG	Legt fest, ob die Daten von der Hardware (RTS, CTS) oder der Software (Keine) gesteuert werden. Bitte beachten Sie, dass an beiden Geräten die gleiche Flusssteuerung eingestellt werden muss.

5. Drücken Sie ZURÜCK, um das Menü zu verlassen.

## 16.13.2 Ethernet-Anschlüsse

Programmieren der Ethernet-Ports:

1. Blättern Sie zu ETHERNET-PORTS.
2. Drücken Sie auf AUSWAHL.

Die Option IP ADRESSE wird angezeigt: XXX.XXX.XXX.XXX (bei Einzelziffern sind führende Nullen erforderlich, z. B. 001).

3. Drücken Sie auf AUSWAHL und geben Sie die gewünschte IP-Adresse ein.

Wird die Taste BESTÄTIGEN gedrückt, gibt das System zwei Signaltöne aus und zeigt anschließend die Meldung AKTUALISIERT an, wenn die IP-Adresse gültig ist. Wird die IP-Adresse manuell zugewiesen, muss es sich um eine innerhalb des mit der Zentrale verbundenen LAN oder VLAN eindeutige Adresse handeln. Bei Verwenden der DHCP-Option wird kein Wert eingegeben.

4. Blättern Sie zum Menüpunkt IP NETZMASKE.
5. Drücken Sie auf AUSWAHL und geben Sie die IP NETZMASKE im Format XXX.XXX.XXX.XXX ein. (Bei Einzelziffern sind führende Nullen erforderlich, z. B. 001.) Wird die Taste BESTÄTIGEN gedrückt, gibt das System zwei Signaltöne aus und zeigt anschließend die Meldung AKTUALISIERT an, wenn die IP NETZMASKE gültig ist.
6. Blättern Sie zu GATEWAY. Beachten Sie, dass für einen Zugang außerhalb des Netzwerks (Verwendung mit dem Portal) der Gateway programmiert werden muss.
7. Drücken Sie auf AUSWAHL und geben Sie das GATEWAY im Format XXX.XXX.XXX.XXX ein. (Bei Einzelziffern sind führende Nullen erforderlich, z. B. 001.) Wird die Taste BESTÄTIGEN gedrückt, gibt das System zwei Signaltöne aus und zeigt anschließend die Meldung AKTUALISIERT an, wenn der GATEWAY gültig ist.
8. Blättern Sie zu DHCP. DHCP ist aktiviert, wenn das LAN über einen DHCP-Server zum Zuweisen

der IP-Adresse verfügt. Die IP-Adresse muss manuell aktiviert werden. Beachten Sie, dass der Gateway programmiert werden muss, wenn die Zentrale einen Zugang außerhalb des Netzwerks (für Portal-Dienste) benötigt.

- Drücken Sie auf AUSWAHL und geben Sie das GATEWAY im Format XXX.XXX.XXX.XXX ein. (Bei Einzelziffern sind führende Nullen erforderlich, z. B. 001.)

Wird die Taste BESTÄTIGEN gedrückt, gibt das System zwei Signaltöne aus und zeigt anschließend die Meldung AKTUALISIERT an, wenn der GATEWAY gültig ist.

Die DHCP-Option wird angezeigt.

- Wählen Sie DHCP AKTIV oder DHCP INAKTIV als bevorzugte Option.
- Drücken Sie auf AUSWAHL.

### 16.13.3 Modems

Das SPC-System unterstützt SPC-Intell-Modems (PSTN, GSM, GSM (4G)) zur Kommunikation mit analogen Anschlüssen und mobilen Netzwerkschnittstellen für erweiterte Kommunikation und Konnektivität. Das SPC-System muss entsprechend konfiguriert werden.

#### 16.13.3.1 Überwachung der Netzwerkverbindung

Das SPC-Alarmsystem sendet ein Polling zur SPC COM XT, welche mit einer Pollingbestätigung (ACK) antwortet. Beim Empfang einer Pollingbestätigung ändert das SPC-System den Übertragungsstatus auf „OK“ und stellt parallel den Pollingintervalltimer (gemäß dem Alarmübertragungsweg, kurz „ÜW“) zurück.

Wenn das SPC-Alarmsystem innerhalb des vorgesehenen Zeitintervalls (gemäß ÜW-Kategorie) keine Pollingbestätigung erhält, wird der Übertragungsstatus auf „Fehler“ gesetzt.

SPC unterstützt die folgenden Übertragungswege:

- Ethernet
- GSM-Modem mit aktiver GPRS-Verbindung  
GSM (4G)
- PSTN-Modem.



**HINWEIS:** Achten Sie darauf, dass alle Stromquellen (Netz und Batterie) getrennt sind, bevor Sie eine neue PIN- oder SIM-Karte einlegen, da die Karte sonst nicht aktiviert wird.



**HINWEIS:** Während der Ersteinrichtung des Systems über das Bedienteil nach einer Rücksetzung auf Werkseinstellung erkennt die Zentrale, ob ein primäres oder ein Backup Modem angeschlossen ist. Nach der Erkennung wird der Typ angezeigt und das Modem bzw. die Modems wird/werden automatisch mit der Standardkonfiguration aktiviert. In dieser Phase sind keine weiteren Modemkonfigurationen erlaubt.

#### 16.13.3.2 Konfigurieren der Modems

Konfigurieren eines GSM- oder PSTN-Modems:

- Blättern Sie zu MODEMS und drücken Sie AUSWAHL.
- Wählen Sie den gewünschten Modem-Steckplatz (PRIMÄR oder BACKUP) und drücken Sie auf AUSWAHL.

Die Option MODEM AKT wird angezeigt.

- AKTIVIEREN oder DEAKTIVIEREN Sie das Modem je nach Bedarf.
- Blättern Sie zu MODEMSTATUS, SIGNALSTÄRKE, TYP und FIRMWARE-VERSION und

drücken Sie auf AUSWAHL, um Informationen zum Modem anzuzeigen.

5. Konfigurieren Sie über das entsprechende Menü die folgenden Modemeinstellungen. Drücken Sie nach jeder Auswahl ENTER.

Menüoption	Beschreibung
LÄNDERVORWAHL	Wählen Sie aus der Liste ein Land aus.
GSM PIN	(nur GSM-Modem) Geben Sie für die SIM-Karte eine GSM-PIN ein.
ANRUFANNAHME	Wählen Sie den Verarbeitungsmodus des Modems für eingehende Anrufe aus: NIE ANTWORTEN oder IMMER ANTWORTEN.
ANTWORT ENG. ACC.	Wählen Sie AKTIVIEREN, um nur bei freigegebenem Technikerzugang zu antworten.
SMS KONFIG	<p>Wählen Sie SMS AKTIVIEREN, um SMS für dieses Modem zu aktivieren.</p> <p><b>Nur PSTN-Modem</b></p> <p>Falls erforderlich, wählen Sie SMS-Server und geben die passende Telefonnummer des SMS-Service-Providers ein, der an Ihrem Standort erreichbar ist. Auf dem Display wird automatisch die Standard-Landesvorwahl für SMS angezeigt, die im ausgewählten Land gilt.</p> <p>Um SMS manuell zu testen, wählen Sie SMS TEST und geben die SMS-NUMMER ein.</p> <p>Um SMS automatisch in bestimmten Zeiträumen zu testen, wählen Sie AUTOMATISCHER TEST, wählen Sie anschließend ein TEST INTERVALL und geben Sie die SMS-NUMMER ein.</p>
AMTSHOLUNG	<p><b>Nur PSTN-Modem</b></p> <p>Geben Sie eine Vorwahl ein, die vor der SMS-Nummer angegeben werden soll (falls erforderlich).</p>
TL ÜBERWACHUNG	<p><b>PSTN-Modem</b></p> <p>Aktivieren Sie diese Option, um die Spannung der an das Modem angeschlossenen Telefonleitung zu überwachen.</p> <p><b>GSM-Modem</b></p> <p>Aktivieren Sie diese Option, um den Signalpegel des mit dem Modem verbundenen GSM-Masten zu überwachen.</p> <p>MODUS oder TIMER</p> <p>MODUS – Wählen Sie einen Überwachungsmodus (DEAKTIVIERT, IMMER AKTIV, EXT SCHARF). Mit der Option „EXTERN SCHARF“ wird diese Funktion nur aktiviert, wenn das System extern scharf ist.</p> <p>TIMER – Geben Sie die Zeit in Sekunden für das ÜBERWACHUNGSINTERVALL ein (0–9999 Sek.).</p> <p><b>Hinweis:</b> EN 50131-9-Bestätigungskonfiguration Für die ordnungsgemäße Funktion der EN 50131-9-Bestätigung muss die Telefonleitungsüberwachung aktiviert sein. (Siehe <i>Systemoptionen</i> auf Seite 278.)</p>

Menüoption	Beschreibung
USSD	<p><b>Nur GSM-Modem</b></p> <p>Geben Sie den <b>USSD</b>-Code Ihres Telekommunikationsanbieters ein, um die kostenlose Guthabenabfrage für die Prepaid-SIM-Karte zu aktivieren. Hinweis: Diese Funktion steht nicht überall zur Verfügung. Bitte setzen Sie sich dafür mit Ihrem Telekommunikationsanbieter in Verbindung.</p>
SIM-GUTHABEN PRÜFEN	Aktivieren Sie diese Funktion, um Informationen zum verbleibenden Guthaben auf der Prepaid-SIM-Karte zu erhalten (wo dies von Ihrem Telekommunikationsanbieter angeboten wird).
NETZWERK- MODUS	<p><b>Nur GSM (4G)</b></p> <p>Wählen Sie den Signaltyp, den das Modem verwenden soll:</p> <ul style="list-style-type: none"> <li>• <b>Nur 2G</b> Diese Option ermöglicht nur Verbindungen mit dem 2G-Netzwerk.</li> <li>• <b>Nur 4G</b> Diese Option ermöglicht nur Verbindungen mit dem 4G-Netzwerk.</li> <li>• <b>4G zuerst suchen</b> Diese Option zwingt das Modem zu Verbindungen mit verfügbaren 4G-Netzwerken. Ist 4G nicht verfügbar, verbindet sich das Modem mit 2G.</li> </ul>

#### Nur GSM-Modem



Wenn SMS aktiviert ist und drei Mal hintereinander die falsche PIN für die SIM-Karte eingegeben wird, so wird die SIM-Karte gesperrt. In diesem Fall empfiehlt Vanderbilt, dass die SIM-Karte entnommen und mit einem Mobiltelefon entsperrt wird. Wird die SIM-Karte am GSM-Modul gewechselt oder wird eine SIM-Karte mit einer PIN verwendet, so empfiehlt Vanderbilt, die PIN einzuprogrammieren, bevor die SIM-Karte in den SIM-Kartenhalter gesteckt wird. Damit wird sichergestellt, dass keine falschen PINs an die SIM-Karte gesendet werden. Bevor die SIM-Karte in den SIM-Kartenhalter gesteckt wird, sind sämtliche Stromquellen abzuschalten bzw. zu trennen (Stromnetz und Batterie).

### 16.13.4 Empfänger

In diesem Abschnitt erfahren Sie, wie Sie eine Zentrale hinzufügen, bearbeiten und löschen sowie einen Testanruf durchführen.

Siehe:

- *Hinzufügen* unten
- *Bearbeiten* auf der nächsten Seite
- *Löschen* auf Seite 178
- *Übertragungstest* auf Seite 178

#### 16.13.4.1 Hinzufügen

Programmieren der Empfänger-Einstellungen:

1. Blättern Sie zu EMPFÄNGER > HINZUFÜGEN.
2. Drücken Sie auf AUSWAHL.
3. Wählen Sie die gewünschte Programmieroption (siehe nachfolgende Tabelle).

IDENTNUMMER	Diese Information sollte vom Empfänger zur Verfügung gestellt werden; sie dient der Identifizierung von Benutzern bei jedem Anruf/jeder Datenübertragung an die ARC.
-------------	--



EMPFÄNGER NAME	Beschreibung der Remote-Alarmempfangszentrale.
PROTOKOLL	Das zu verwendende Kommunikationsprotokoll (SIA, Contact ID, Fast Format).
1 TEL NUMMER	Die erste Rufnummer, die zur Datenübertragung an die ARC gewählt werden soll.
2 TEL NUMMER	Die zweite Rufnummer, die zur Datenübertragung an die ARC gewählt werden soll. Das System versucht die Datenübertragung über diese Rufnummer nur dann, wenn unter der ersten Rufnummer keine Verbindung hergestellt werden konnte.
PRIORITÄT	Das Modem (Primär oder Backup), das für die Kommunikation mit der ARC verwendet werden soll.

4. Nach Abschluss des Programmierens, wird die Option, einen Übertragungstest durchzuführen, am Bedienteil angezeigt.

#### 16.13.4.2 Bearbeiten

Zum Bearbeiten der Einstellungen für Empfänger:

1. Blättern Sie zu EMPFÄNGER > BEARBEITEN.
2. Drücken Sie auf AUSWAHL.
3. Wählen Sie die gewünschte Programmieroption (siehe nachfolgende Tabelle).

IDENTNUMMER	Diese Information sollte vom Empfänger zur Verfügung gestellt werden; sie dient der Identifizierung von Benutzern bei jedem Anruf/jeder Datenübertragung an die ARC.
EMPFÄNGER NAME	Beschreibung der Remote-Alarmempfangszentrale.
PROTOKOLL	Das zu verwendende Kommunikationsprotokoll (SIA, Contact ID, Fast Format).
1 TEL NUMMER	Die erste Rufnummer, die zur Datenübertragung an die ARC gewählt werden soll.
2 TEL NUMMER	Die zweite Rufnummer, die zur Datenübertragung an die ARC gewählt werden soll. Das System versucht die Datenübertragung über diese Rufnummer nur dann, wenn unter der ersten Rufnummer keine Verbindung hergestellt werden konnte.
WÄHLVERSUCHE	Anzahl der Wählversuche des Systems zur Herstellung einer Verbindung zur ARC.
LÄNGE WÄHLPAUSE	Geben Sie die Dauer der Wählpause (in Sek.) nach einem fehlgeschlagenen Wählversuch ein. (0-999)
BER ZUWEISEN	Weisen Sie die Bereiche zu, für die der ARC Ereignisse gemeldet werden sollen.
ÜBERTRAGENE MELD	Definieren Sie die Ereignisarten, die der ARC gemeldet werden sollen.

PRIORITÄT	Das Modem (Primär oder Backup), das für die Kommunikation mit der ARC verwendet werden soll.
AUTOMATIC TEST	Definiert einen Zeitplan für die Überprüfung der Verbindung zur ARC. Es können Zeitintervalle zwischen den Werten „stündlich“ und „alle 30 Tage“ konfiguriert werden.

- Nach Abschluss des Programmierens, wird die Option, einen Übertragungstest durchzuführen, am Bedienteil angezeigt.

#### 16.13.4.3 Löschen

Mit dieser Option können Sie eine ARC löschen, die im System konfiguriert ist.

#### 16.13.4.4 Übertragungstest

Mit dieser Option können Sie die Verbindung zur ARC überprüfen.

Führen Sie folgende Schritte für einen Übertragungstest aus:

- Wählen Sie ÜBERTRAGUNGSTEST.
- Wählen Sie den ARC-Namen aus.
- Klicken Sie auf AUSWAHL.
- Wählen Sie das Modem aus, mit dem der Übertragungstest durchgeführt werden soll.

Der Test wird ausgeführt.

#### 16.13.5 SPC Connect PRO

SPC Connect PRO ist eine Desktop-Anwendung, die zur Unterstützung der Installation und Wartung von SPC-Systemen entwickelt wurde. Mit SPC Connect PRO können Sie Installationen erstellen und diese vor der Ankunft am Standort konfigurieren. Das Tool kann außerdem in Verbindung mit dem SPC-Cloud-Dienst SPC Connect verwendet werden, um sich per Fernverbindung mit den Kundenstandorten zu verbinden und den Kunden zu helfen.

Zum Aktivieren und Konfigurieren der „SPC Connect PRO“-Unterstützung:

- Blättern Sie zu SPC CONNECT PRO und drücken Sie auf AUSWAHL.
- Aktivieren Sie die Option SPC CONNECT PRO.
- Blättern Sie zu SCHNITTSTELLEN und drücken Sie auf AUSWAHL.
- Aktivieren/Deaktivieren Sie je nach Bedarf die Schnittstellen NETZWERK, USB, SERIELL (X10) und MODEM.
- Zum Aktivieren der TCP-Schnittstelle wählen Sie TCP PORT, geben die Port-Nummer ein und drücken auf AUSWAHL.

### 16.14 Test

- Blättern Sie zu TEST und drücken Sie auf AUSWAHL.
- Blättern Sie zur gewünschten Programmieroption.

#### 16.14.1 Signalgebertest

Durchführen eines Signalgebertests:

- Blättern Sie zu TEST > SIGNALGEBERTEST.
- Drücken Sie auf AUSWAHL.

Nach dem Auswählen von SIGNALGEBERTEST stehen folgende Optionen zur Verfügung: AUSSENSIRENEN, BLITZLEUCHTE, INNENSIRENEN und SUMMER. Bei der Auswahl der

einzelnen Optionen gibt jedes der gewählten Geräte zur Überprüfung der ordnungsgemäßen Funktionsweise ein Signal aus.

## 16.14.2 Gehtest

Ein Gehtest stellt sicher, dass die Melder im SPC-System ordnungsgemäß funktionieren.

Durchführen eines Gehtests:

1. Blättern Sie zu TEST > GEHTEST.
2. Drücken Sie auf AUSWAHL.
3. Im Display wird die Anzahl der zu testenden Meldergruppen im System angezeigt: TO TEST XX (wobei XX die Anzahl der gültigen Gehtest-MGs ist). Lokalisieren Sie den Melder in der ersten Meldergruppe und aktivieren Sie ihn (Tür oder Fenster öffnen).

Der Bedienteil-Summer ertönt kontinuierlich für etwa 2 Sekunden, um anzuzeigen, dass die Aktivierung der Meldergruppe erkannt wurde. Die Anzahl der noch zu testenden Meldergruppen (Anzeige am Bedienteil) verringert sich.

4. Fahren Sie mit den verbleibenden Meldegruppen im System fort, bis alle Meldergruppen getestet wurden. Wird die Aktivierung einer Meldergruppe vom System nicht erkannt, prüfen Sie die Verdrahtung des Melders und/oder tauschen Sie den Melder ggf. aus.



HINWEIS: Alle Meldegruppen können in einen Gehtest aufgenommen werden.

## 16.14.3 Eingangstest

Die Option „Eingangstest“ zeigt Informationen zum Status aller Meldergruppen innerhalb des Systems an.

Anzeigen der MG-Statusinformationen:

1. Blättern Sie zu TEST > EINGANGSTEST.
2. Drücken Sie auf AUSWAHL.
3. Blättern Sie zur gewünschten Meldergruppe und drücken Sie AUSWAHL.

Der Status der Meldergruppe und der zugehörige Widerstandswert werden angezeigt.

4. Drücken Sie auf WEITER, um die Meldergruppe zu lokalisieren (z. B. ZENTRALE 1 = erste Meldergruppe an der Zentrale).

Weitere Statusinformationen können Sie der nachfolgenden Tabelle entnehmen (gilt für Zweifach-Endwiderstände).

MG-Status	Abkürzung
UNBEKANNT	UK
GESCHLOSSEN	ZU
OFFENES	OF
KUZRZSCHLUSS	KS
UNTERBROCHEN	DI
PULSE	PU
GROSS	GR

MG-Status	Abkürzung
ABGEDECKT	AM
STÖRUNG	FA
FREMDSPANNUNG	DC
AUSSERHALB DER GRENZEN	OB
INSTABIL	IS

Alle Meldergruppen im System können über einen Überwachungstest auf ihre ordnungsgemäße Funktion hin überwacht werden.

Durchführen eines Überwachungstests:

1. Blättern Sie zu EINGANGSTEST.
2. Drücken Sie auf AUSWAHL.
3. Blättern Sie zur gewünschten Meldergruppe und drücken Sie AUSWAHL oder geben Sie die MG-Nummer direkt ein.

Befindet sich die Meldergruppe nahe beim Bedienteil, können Sie die Veränderung der Bedienteil-Anzeige verfolgen. Der MG-Status und der Widerstandswert werden oben rechts angezeigt.

4. Verändern Sie den Status des Melders. Öffnen Sie z. B. bei einem Türkontakt die Tür.

Der Bedienteil-Summer ertönt, und der Status des Melders wechselt von ZU (Geschlossen) nach OF (Offen). Der angezeigte Widerstandswert ändert sich auf einen Wert, der vom jeweiligen Endwiderstandsschema abhängt.



Es wird empfohlen, die Funktionsweise aller Meldergruppen im System zu prüfen, nachdem das System vollständig errichtet wurde. Wählen Sie WEITER (unten rechts) am Bedienteil, um die jeweils nächste Meldergruppe zu lokalisieren. Die MG-Statuswerte KS oder DI zeigen an, dass die Meldergruppe kurzgeschlossen oder unterbrochen ist.

### 16.14.4 Ausgangstest

Durchführen eines Ausgangstests:

1. Blättern Sie zum Menüpunkt AUSGANGSTEST.
2. Drücken Sie auf AUSWAHL.
3. Wählen Sie ZENTRALE oder ERWEITERUNG.
4. Blättern Sie zum Testen der Ausgänge der Zentrale zum gewünschten Ausgang und drücken Sie auf AUSWAHL. Wählen Sie zum Testen der Erweiterungsausgänge die jeweilige Erweiterung und anschließend den Ausgang.

Das Bedienteil-Display zeigt den aktuellen Status des Ausganges in der oberen Zeile an.

5. Schalten Sie den Ausgangsstatus zwischen EIN/AUS um.
6. Prüfen Sie, ob das an den gewählten Ausgang angeschlossene Gerät seinen Status entsprechend ändert.

### 16.14.5 Dauertest

Ein Dauertest bietet die Möglichkeit, ausgewählte Meldergruppen einem Langzeittest zu unterziehen. Meldergruppen, die sich im Dauertest befinden, geben keine Alarmer aus. Stattdessen werden alle Ereignisse im Logbuch aufgezeichnet. Die ausgewählten Meldergruppen bleiben so lange im Dauertest, bis der Dauertest-Timer gemäß Standardeinstellung abgelaufen ist (14 Tage).

Durchführen eines Dauertests:

1. Blättern Sie zu DAUERTEST und drücken Sie auf AUSWAHL.
2. Wählen Sie die gewünschte Option: DAUERT AKTIV oder DAUERT ABBR.
3. Blättern Sie zur gewünschten Meldergruppe und drücken Sie AUSWAHL.

Eine Meldung, welche die Aktivierung des Dauertests für die ausgewählte Meldergruppe bestätigt, wird angezeigt.



HINWEIS: Alle Meldergruppen können in einen Dauertest aufgenommen werden.

---

### 16.14.6 Testkonfigurationen

---

Die Testkonfigurationen betreffen die Aktivierung/Deaktivierung von Tonsignalen, die zur Bestätigung der Funktionen bei einem Gehtest dienen.

So ändern Sie die Testkonfiguration:

1. Blättern Sie zum Menüpunkt TESTKONFIG.
2. Drücken Sie auf AUSWAHL.
3. Blättern Sie zu einer der folgenden Optionen: ALLE, INNENSIRENE, AUSSENSIRENE, BEDIENTEIL.
4. Drücken Sie SPEICHERN.
5. Drücken Sie ZURÜCK, um das Menü zu verlassen.

---

### 16.14.7 Optische Indikatoren

---

Mit diesem Test werden alle Bildpunkte (Pixel) auf dem LCD-Bedienteil und alle Bildpunkte und LED-Anzeigen auf dem Komfort-Bedienteil, Anzeigemodul und dem Schlüsselschalter überprüft.

Zur Überprüfung eines Bedienteils:

1. Blättern Sie zu OPTISCHE IND.
2. Drücken Sie auf AUSWAHL.
3. Drücken Sie AKTIVIEREN.

Auf dem LCD-Bedienteil werden zwei Zeilen mit ständig wechselnden Zeichen angezeigt.

Auf dem Komfort-Bedienteil leuchten alle LED-Anzeigen auf, und auf dem Bildschirm werden alle Bildpunkte angezeigt.

1. Drücken Sie ZURÜCK, um den Test zu beenden.
2. Drücken Sie ZURÜCK, um das Menü zu verlassen.

---

### 16.14.8 Körperschallmelder-Test

---

Durchführen eines Körperschallmelder-Tests:

1. Blättern Sie zu TEST > KSM TEST.
2. Drücken Sie auf AUSWAHL.
3. Wählen Sie TEST ALLE BER oder wählen Sie einen bestimmten Bereich für den Test aus.
4. Falls Sie einen bestimmten Bereich für den Test auswählen, können Sie entweder TEST ALLE MG oder eine bestimmte zu testende Körperschall-MG auswählen.

Während des Tests wird die Meldung „KSM TEST“ auf dem Bedienteil angezeigt.

Wenn der Test fehlschlägt, wird die Meldung „KSM FEHLER“ angezeigt. Durch Drücken der „i“- oder ANZEIGE-Taste wird eine Liste der fehlgeschlagenen Meldergruppen angezeigt, die durchgeblättert werden kann.

Ist der Test erfolgreich, wird „TEST OK“ angezeigt.

**Siehe auch**

*Testen der Körperschallmelder auf Seite 394.*

## 16.15 Konfigurationsoptionen

1. Blättern Sie zu KONFIG OPTIONEN und drücken Sie auf AUSWAHL.
2. Blättern Sie zur gewünschten Programmieroption:

SYSTEM SOFTWARE	Anzeigen der aktuellen Softwareversion.
RÜCKSETZEN	Zurücksetzen von Benutzern oder des Systems auf die Werkseinstellungen.
KONFIG SICHERN	Sichern einer Konfiguration.
KONFIG WIEDERHER	Wiederherstellen einer Konfiguration.
SYSTEM NEUSTART	Für den Neustart des Systems.
LIZENZ	Geben Sie eine Lizenznummer ein, um den SPC-Lizenzschlüssel zu ändern. Das System protokolliert oder meldet die Lizenzänderung nicht.

## 16.16 Abschaltung

Meldergruppen, Systemalarme oder Alarmer von X-BUS-Geräten können manuell am Bedienteil abgeschaltet werden. Durch Abschalten einer Meldergruppe wird diese solange deaktiviert, bis sie wieder vom Benutzer eingeschaltet wird.

Abschalten von Meldergruppen, Systemalarmen oder Alarmen von X-BUS-Geräten:

1. Blättern Sie zu MELD ABSCHALTEN und drücken Sie auf AUSWAHL.
2. Blättern Sie zur gewünschten Option aus der folgenden Tabelle und drücken Sie auf AUSWAHL.

MG	Wählen Sie die gewünschte Meldergruppe aus und ändern Sie die Einstellung von NICHT ABGESCHALT auf ABGESCHALTET.
SYSTEM	Abschalten eines Systemalarms.
XBUS	Abschalten des Alarms von ERWEITERUNGEN oder BEDIENTEILEN: <ul style="list-style-type: none"> <li>• XBUS STÖR KOMM</li> <li>• X-BUS STÖR SICH (nur Erweiterungsmodule)</li> <li>• X-BUS SABOTAGE</li> </ul>
ZEIGE ABGES MELD	Anzeigen einer Liste der abgeschalteten Meldergruppen, Systemalarme oder Alarmer von X-BUS-Geräten.

## 16.17 Ereignisprotokoll

---

Kürzlich im System aufgetretene Ereignisse werden in der Option LOGBUCH angezeigt. Ereignisse blinken im Sekundentakt.

1. Blättern Sie zu LOGBUCH und drücken Sie auf AUSWAHL.
2. Um ein Ereignis an einem bestimmten Datum anzuzeigen, geben Sie über die Zifferntasten das gewünschte Datum ein.

Die neuesten Ereignisse werden in der unteren Zeile des Displays angezeigt. Alle früheren Ereignisse werden jeweils eine Sekunde lang angezeigt.

## 16.18 Logbuch der Zutrittskontrollfunktion

---

Zutritt zu Meldergruppen wird im System in der Option ZUTRITTSLOGBUCH angezeigt.

1. Blättern Sie zu ZUTRITTSLOGBUCH und drücken Sie auf AUSWAHL.
2. Wählen Sie eine Tür im System, für die Zutrittsereignisse angezeigt werden sollen.

Die jüngsten Zutrittsereignisse werden mit Datum und Zeit angezeigt.

3. Blättern Sie durch die Zutrittsereignisse oder geben Sie ein Datum ein und drücken Sie BESTÄTIGEN, um nach einem bestimmten Zutrittsereignis zu suchen.

## 16.19 Alarmprotokollierung

---

Das ALARMPROTOKOLL zeigt eine Liste der Alarmereignisse an.

- Wählen Sie **Logbuch > Logbuch > Alarm Log**.

In diesem Logbuch werden folgende Type angezeigt:

- Meldegruppen
  - Alarm
  - Überfall
- Systemereignisse
  - Bestätigter Alarm
  - Bedrohungspin
  - XBUS Überfall
  - Benutzer Überfall
  - RPA Überfall

## 16.20 Techniker-PIN ändern

---

Ändern der Techniker-PIN:

1. Blättern Sie zu TECHN PIN ÄNDERN und drücken Sie auf AUSWAHL.  
Eine zufällig generierte PIN wird angezeigt.
2. Geben Sie eine neue PIN ein, falls erforderlich. Überschreiben Sie dazu die angezeigte PIN, und drücken Sie ENTER.

Die Mindestanzahl von Ziffern für jede PIN hängt von der Sicherheitseinstellung des Systems bzw. von dem gewählten Wert für die Option „PIN-Stellen“ im Browser (**Zentralenkonfiguration > Systemoptionen > Optionen**) ab. Das System akzeptiert keine PIN mit weniger Stellen, als eingestellt sind.

3. Bestätigen Sie die neue PIN und drücken Sie **SPEICHERN**.
4. Drücken Sie **ZURÜCK**, um zur vorherigen Anzeige zurückzukehren und die PIN zu ergänzen.  
Sollte das Display während des Prozesses abschalten (Timeout), bleibt die bisherige PIN gültig.

## 16.21 SMS

Das SPC-System unterstützt die Übertragung von SMS-Alarmen von der Zentrale an den Techniker und an ausgewählte Mobiltelefone (SMS-Meldungen). Außerdem können Benutzer das SPC-System auch aus der Ferne via SMS steuern (SMS-Steuerung). Diese beiden Funktionen arbeiten Hand in Hand, da sie ermöglichen, dass ein Benutzer auf eine SMS-Meldung reagieren kann, ohne dass er persönlich vor Ort am überwachten Objekt sein muss.

Maximal können 32 (SPC4xxx), 50 (SPC5xxx) oder 100 (SPC6xxx) SMS-IDs für jede Zentrale konfiguriert werden. Für die Aktivierung der SMS-Kommunikation sind ein SMS-fähiges Modem sowie ein geeignetes System und eine Benutzerkonfiguration erforderlich.

Je nach dem ausgewählten Modus für die SMS-AUTHENTIFIZIERUNG (siehe *Optionen* auf Seite 121) kann die SMS-Anwenderauthentifizierung so konfiguriert werden, dass verschiedene Kombinationen aus Benutzer-PIN und Anrufer-PIN oder SMS PIN und Anrufer-PIN verwendet werden.



Die SMS-Meldung kann über ein PSTN-Modem laufen, sofern der PSTN-Anbieter SMS über PSTN unterstützt. Für die SMS-Steuerung ist jedoch ein GSM-Modem in der Zentrale erforderlich. Ein GSM-Modem unterstützt beide Funktionen – SMS-Meldung und SMS-Steuerung.

### SMS-Steuerung

Die SMS-Steuerung kann so eingestellt werden, dass ein Remote-Benutzer folgende Funktionen der Zentrale per SMS steuern kann:

- Scharf-/Unscharfschalten
- Techniker aktivieren/deaktivieren
- Herstellerzugang aktivieren/deaktivieren
- Logischer Ausgang ein/aus

### SMS-Meldungen

Die SMS-Funktion kann so eingestellt werden, dass verschiedene Ereignisse im System per SMS gemeldet werden:

- Alarmmeldungen
- Bestätigter Alarm
- Störung und Sabotage
- Scharf- und Unscharfschaltung
- Sperrung und Abschaltung
- Alle anderen Meldungen

### 16.21.1 Hinzufügen

#### Zum Hinzufügen eines Benutzers

##### Voraussetzungen

- Ein Modem ist installiert und vom System erkannt.
- Die Funktion **SMS-Authentifizierung** wird unter **OPTIONEN** (siehe *Optionen* auf Seite 121) aktiviert.



1. Blättern Sie zu SMS -> HINZUFÜGEN und drücken Sie auf AUSWAHL.
2. Wählen Sie einen Benutzer aus, für den ein SMS-Vorgang hinzugefügt werden soll.
3. Geben Sie für diesen Benutzer eine SMS-Nummer ein und drücken Sie BESTÄTIGEN.
4. Geben Sie für diesen Benutzer eine SMS-PIN ein und drücken Sie BESTÄTIGEN.

Das Bedienteil zeigt an, dass die SMS-Einstellungen aktualisiert wurden.

## 16.21.2 Bearbeiten

### Voraussetzungen

- Ein Modem ist installiert und vom System erkannt.
  - Die Funktion **SMS-Authentifizierung** wird unter OPTIONEN (siehe *Optionen* auf Seite 121) aktiviert.
1. Blättern Sie zu SMS -> BEARBEITEN und drücken Sie auf AUSWAHL.
  2. Wählen Sie die Techniker- oder Anwender-SMS-ID aus, die bearbeitet werden soll.

SMS-NUMMER	Geben Sie die Nummer ein, an welche die SMS gesendet werden soll (mit der dreistelligen Ländervorwahl).  <b>Hinweis:</b> Die SMS-Nummer für Techniker kann gelöscht werden, indem sie auf 0 zurückgesetzt wird. SMS-Nummern für Benutzer können nicht gelöscht werden.
BENUTZER BEARBEITEN	Wählen Sie einen neuen Benutzer für diese SMS ID, falls erforderlich.
EREIGNISFILTER	Wählen Sie die Ereignisse der Zentrale, die der Benutzer oder Techniker per SMS erhält. Wählen Sie AKTIVIERT oder DEAKTIVIERT. Aktivierte Ereignisse werden mit einem Sternchen * vor dem Ereignis in der Liste angezeigt.
STEUERUNGSRECHTE	Wählen Sie die Vorgänge, die der Benutzer oder Techniker aus der Ferne via SMS in der Zentrale ausführen darf. Siehe <i>SMS-Befehle</i> auf Seite 225



HINWEIS: BEDROHUNG-Alarmereignisse werden nicht per SMS gemeldet.



Falls die Telefonleitung über eine Telefonanlage an das PSTN-Netz angeschlossen ist, muss ggf. die Amtskennziffer (für externe Gespräche) vor der Rufnummer des Empfängers eingefügt werden. Achten Sie darauf, dass **Calling Line Identity (CLI)** am gewählten Anschluss aktiviert ist, damit Verbindungen zum SMS-Netz möglich sind. Setzen Sie sich für weitere Einzelheiten mit dem Telefonanlagenadministrator in Verbindung.

## 16.21.3 Löschen

1. Blättern Sie zu SMS > LÖSCHEN.
2. Blättern Sie zur gewünschten SMS ID.
3. Drücken Sie auf AUSWAHL.

Das Bedienteil zeigt an, dass die SMS-Information aktualisiert wurde.

## 16.22 X-10



Ab Version 3.4 befindet sich X-10 im Wartungszustand. Diese Funktion wird im Produkt zur Wahrung der Rückwärtskompatibilität beibehalten.

X10 ist eine Technologie, mit der sich Komponenten wie Leuchten oder andere Geräte vom System steuern lassen. Außerdem können Systemereignisse verwendet werden, um Ausgänge von X10-Geräten anzusteuern. Die SPC-Zentrale verfügt über eine dedizierte serielle Schnittstelle (serieller Port 1) für den direkten Anschluss standardmäßiger X10-Geräte.

1. Blättern Sie zu X-10, und drücken Sie AUSWAHL.
2. Blättern Sie zur gewünschten Programmieroption:

X-10 AKTIVIEREN	X-10-Funktionen im System aktivieren oder deaktivieren.
GERÄTE	X-10-Geräte hinzufügen, bearbeiten, löschen oder testen.
EINTRAGEN IN LOG	X-10-Protokollfunktion aktivieren oder deaktivieren.

## 16.23 Datum/Uhrzeit einrichten

Das Datum und die Uhrzeit können manuell im System eingegeben werden. Die Datums- und Uhrzeitangabe wird am Bedienteil und im Browser angezeigt und wird bei zeitbezogenen Programmierfunktionen verwendet.

1. Blättern Sie zu DATUM/UHRZEIT und drücken Sie auf AUSWAHL.

Das Datum wird in der oberen Zeile des Displays angezeigt.

2. Über die Zifferntasten können Sie ein neues Datum eingeben. Mit der linken und rechten Pfeiltaste kann der Cursor nach links und rechts bewegt werden.
3. Drücken Sie BESTÄTIGEN, um das neue Datum zu übernehmen.

Wird versucht, einen ungültigen Datumswert zu speichern, wird die Meldung UNGÜLTIGER WERT für 1 Sekunde angezeigt, und der Benutzer wird aufgefordert, ein gültiges Datum einzugeben.

4. Über die Zifferntasten können Sie eine neue Uhrzeit eingeben. Mit der linken und rechten Pfeiltaste kann der Cursor nach links und rechts bewegt werden.
5. Drücken Sie BESTÄTIGEN, um die neue Uhrzeit zu übernehmen.

Wird versucht, einen ungültigen Wert für die Uhrzeit zu speichern, wird die Meldung UNGÜLTIGER WERT für 1 Sekunde angezeigt, und der Benutzer wird aufgefordert, eine gültige Uhrzeit einzugeben.

## 16.24 Systemidentifikation

Diese Einstellung ermöglicht es dem Techniker, Systeminformationen und Techniker-Kontaktdaten einzugeben.

1. Blättern Sie zu SYS IDENTIFIK und drücken Sie auf AUSWAHL.
2. Blättern Sie zur gewünschten Programmieroption:

NAME DER INST.	Dient der Identifizierung des Systems. Geben Sie einen eindeutigen und beschreibenden Namen ein.
----------------	--

INSTALLATIONS-ID	Dient der Identifizierung des Systems, wenn es an eine Zentrale angebunden wird (max. 10 Ziffern).
NAME DES ERRICHTERS	Kontaktdaten des Technikers.
TEL. ERRICHTER	Kontaktdaten des Technikers.
ZEIGE ERRICHTER	Einstellung zur Anzeige der Errichter-Angaben im Bereitschaftszustand.



Die im Rahmen dieser Menüoptionen eingegebenen Kontaktdaten des Errichters sollten bei Abschluss der Installation auch auf dem ausklappbaren Schild am Bedienteil eingetragen werden.

## 16.25 Türsteuerung

Über diese Option können Sie alle Türen im System steuern.

1. Blättern Sie zu TÜRSTEUERUNG und drücken Sie auf AUSWAHL.
2. Wählen Sie die Tür, die gesteuert werden soll, und drücken Sie auf AUSWAHL.
3. Wählen Sie einen Türstatus aus der nachfolgenden Liste und drücken Sie auf AUSWAHL.

NORMAL	Die Tür befindet sich im normalen Betriebsmodus. Zum Öffnen der Tür ist eine Karte mit den entsprechenden Zutrittsrechten erforderlich.
KURZZEITIG	Die Tür wird nur für ein vorbestimmtes Zeitintervall für den Zutritt freigegeben.
GESPERRT	Die Tür ist abgesperrt. Die Tür bleibt geschlossen, selbst wenn eine Karte mit den entsprechenden Zutrittsrechten vorgehalten wird.
FREIGEgeben	Die Tür ist freigegeben.

## 16.26 SPC Connect

Fügen Sie ein SPC-Connect-Übertragungssystem hinzu, um eine Verbindung zwischen einer Zentrale und der „SPC Connect“-Website „<https://www.spconnect.com>“ einzurichten. Dadurch kann sich ein Zentralenbenutzer registrieren und über die „SPC Connect“-Website per Fernzugriff auf seine Zentrale zugreifen. Wenn SPC Connect während der Startassistentensequenz nicht aktiviert ist, können Sie dieses Menü verwenden, um ein SPC-Connect-Übertragungssystem hinzuzufügen. Wenn SPC Connect während des Starts aktiviert ist, zeigt dieses Menü die Registrierungs-ID für die Zentrale an.

HINZUFÜGEN	Wenn SPC CONNECT im Startassistenten deaktiviert wurde, wird das Menü „HINZUFÜGEN“ angezeigt. Wählen Sie HINZUFÜGEN, um ein SPC-Connect-Übertragungssystem zu erstellen. Dadurch kann sich ein Zentralenbenutzer registrieren und über die SPC Connect-Website „ <a href="https://www.spconnect.com">https://www.spconnect.com</a> “ per Fernzugriff auf seine Zentrale zugreifen.
------------	--

REGISTRIERUNGS-ID	Wenn SPC CONNECT im Startassistenten aktiviert wurde, wird die Registrierungs-ID der Zentrale angezeigt. Stellen Sie diese Information einem Endbenutzer bereit, damit er seine Zentrale für einen Fernzugriff darauf mit der „SPC Connect“-Website „ <a href="https://www.spcconnect.com">https://www.spcconnect.com</a> “ registrieren kann.
FIRMEN-ID	Für zukünftige Verwendung.
LÖSCHEN	Wählen Sie zur Entfernung eines SPC-Connect-Übertragungssystems von einer Zentrale die Option LÖSCHEN.

# 17 Technikerprogrammierung über den Browser

---

Der Zugriff auf die Techniker-Programmierungsoptionen der SPC-Zentrale erfolgt über einen beliebigen Standard-Webbrowser auf einem PC und der Zugriff ist kennwortgeschützt.

Rufen Sie den Techniker-Programmiermodus durch Eingabe der Techniker-PIN (1111) auf. Weitere Informationen finden Sie unter *Techniker-PIN* auf Seite 112.

Der Webserver bietet Zugang zu sämtlichen Programmierungsoptionen, die zum Installieren und Konfigurieren des SPC-Systems verwendet werden.

---



Diese Programmierungsoption sollte ausschließlich autorisierten Errichtern des SPC-Systems vorbehalten bleiben.

---

Die Techniker-Programmierungsfunktionen von SPC sind in folgende Kategorien unterteilt:

## Wartungsfunktionen

Diese Funktionen können programmiert werden, ohne dass das Alarmsystem deaktiviert werden muss; der Zugriff darauf ist unmittelbar nach der Anmeldung im Technikermodus möglich.

## Konfigurationsfunktionen

Diese Funktionen erfordern, dass das Alarmsystem deaktiviert wird, bevor programmiert werden kann; der Zugriff erfolgt über das Konfigurationsmenü.

---



**HINWEIS:** Ist die Option „Konfigurationsmodus verlassen“ unter „Systemoptionen“ aktiviert, darf der Techniker den Konfigurationsmodus bei aktiven Alarmen verlassen, muss aber alle im Bedienteil oder im Browser aufgelisteten Alarme quittieren, bevor er vom Konfigurationsmodus in den Wartungsmodus wechselt.

---

Der Zugriff auf den Webserver auf der SPC-Zentrale erfolgt entweder via Ethernet oder USB-Schnittstelle.

---



Denken Sie beim Programmieren mit einer Browserschnittstelle daran, Ihre Änderungen durch Anklicken von **Speichern** zu übernehmen.  
Klicken Sie auf **Aktualisieren**, um die aktuellen Programmierwerte auf einer Webseite anzuzeigen.

---

## 17.1 Systeminformationen

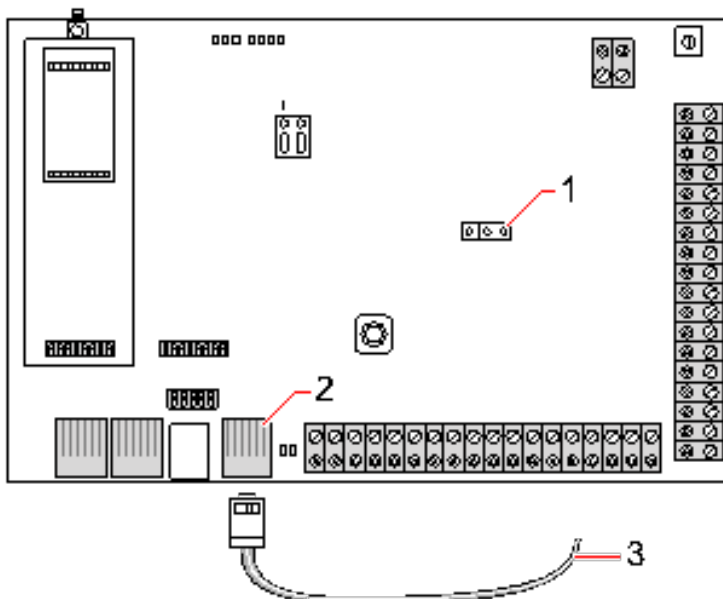
---

Klicken Sie auf Symbol **?**, um das Hilfemenü anzuzeigen. Es enthält aktuelle Informationen über die Zentrale und die Funktionen, für die im Augenblick auf dem System eine gültige Lizenz besteht.


## 17.2 Ethernet-Schnittstelle

---

IP



### Verbinden

Nummer	Beschreibung
1	JP9 
2	Ethernet-Port
3	Zum Ethernet-Port am PC



Wird die SPC Ethernet-Schnittstelle mit einem vorhandenen Local Area Network (LAN) verbunden, setzen Sie sich bitte mit dem Netzwerkadministrator des LANs in Verbindung, bevor Sie die Verbindung zur Zentrale herstellen. Standard-IP-Adresse: 192.168.1.100.

### Kabel anschließen

- Verbinden Sie die Ethernet-Schnittstelle am PC über ein Ethernet-Kabel mit dem Ethernet-Port an der Zentrale-Platine

– ODER –

Bei einer Direktverbindung von einem PC muss ein Kreuzkabel verwendet werden. Siehe *Netzwerk-Kabelverbindungen* auf Seite 402.

Die LEDs rechts von der Ethernet-Schnittstelle zeigen die erfolgreiche Herstellung einer Datenverbindung (rechte LED leuchtet) und Ethernet-Datenverkehr (linke LED blinkt) an.

### IP-Adresse der SPC-Zentrale bestimmen

1. Technikermodus aufrufen (siehe *Techniker-PIN* auf Seite 112).
2. Blättern Sie mit den „Nach oben“-/„Nach unten“-Pfeiltasten zur Option KOMMUNIKATION und drücken Sie auf AUSWAHL.
3. Blättern Sie zu ETHERNET PORT und drücken Sie auf AUSWAHL.
4. Blättern Sie zu IP ADRESSE und drücken Sie auf AUSWAHL.

## 17.3 Mit der Zentrale über USB verbinden



Wird die Zentrale bei angeschlossenem USB-Kabel zurückgesetzt, muss das Kabel herausgezogen und wieder eingesteckt werden.

Der USB-Anschluss an der Zentrale kann mit einem Standard-USB-Kabel, Typ A oder Typ B, an einen PC angeschlossen werden. Zum Herstellen einer USB-Verbindung von der Zentrale zum PC müssen Treiber installiert werden:

### Voraussetzungen

- Sie benötigen ein USB-Kabel, um den PC und die Zentrale miteinander zu verbinden.

1. Schließen Sie das USB-Kabel an der Zentrale an und verbinden Sie es mit einem USB-Anschluss am PC.

Der Assistent **Neue Hardware gefunden** wird angezeigt.

2. Klicken Sie auf **Next [Weiter]**.

Windows XP erkennt einen generischen USB-Hub.

3. Klicken Sie auf **Fertig stellen**.

Windows XP erkennt das SPC – Advanced Security System am COM-Port N (N ist die Nummer des COM-Ports, der dem Gerät zugewiesen ist).

4. Notieren Sie sich, welcher COM-Port dem Gerät zugeordnet ist; Sie benötigen diese Angabe im weiteren Verlauf.

Der Assistent **Neue Hardware gefunden** wird noch einmal angezeigt.

5. Wählen Sie **Software automatisch installieren**.

6. Falls der Assistent für die Installation der Windows XP-Treiber Sie dazu auffordert, aus einer Liste die beste Entsprechung auszuwählen, wählen Sie die folgende Option:

### **Vanderbilt Intrunet SPC lokale USB-Verbindung**

7. Klicken Sie auf **Next [Weiter]**.

Ein Dialogfeld mit Hinweisen zur Windows-Zertifizierung wird angezeigt. Vanderbilt hält es für zulässig, mit dem Installationsprozess fortzufahren. Setzen Sie sich für weitere Nachfragen bitte mit Ihrem Netzwerkadministrator oder einem Vanderbilt-Techniker in Verbindung.

8. Klicken Sie auf **Installation fortsetzen**.

Der Installationsvorgang endet.

9. Klicken Sie auf **Fertig stellen**.

Der Treiber ist installiert.

### Konfigurieren der Verbindung unter Windows XP

Einrichten der neuen Verbindung auf dem Computer:

1. Klicken Sie auf **Start**.
2. Wählen Sie **Verbinden mit > Alle Verbindungen anzeigen > Neue Verbindung erstellen**.
3. Wählen Sie im Assistenten für neue Verbindungen die Option **Eine erweiterte Verbindung einrichten**.
4. Wählen Sie in den erweiterten Verbindungsoptionen die Option **Verbindung direkt mit einem anderen Computer herstellen**.
5. Wählen Sie die Rolle **Gast** für diesen Computer aus.

6. Geben Sie einen Namen für die Verbindung ein.
7. Wählen Sie einen serielle Schnittstelle für die Verbindung aus. Dieser Port sollte der COM-Port sein, den das USB-Gerät verwendet.
8. Wählen Sie, ob die Verbindung für alle Benutzer oder nur für Sie selbst verfügbar sein soll.
9. Klicken Sie im letzten Dialog des Assistenten auf **Fertig stellen**.
10. Der PC verlangt einen Benutzernamen und ein Passwort für die USB-Verbindung. Geben Sie folgende Daten ein:
  - Benutzername: SPC
  - Passwort: password (Standard)
11. Klicken Sie auf **Verbinden**.  
Der PC initiiert eine Datenverbindung zur Zentrale. Nachdem die Verbindung hergestellt wurde, wird ein Verbindungssymbol in der Taskleiste am unteren Rand des PC-Bildschirms angezeigt.
12. Klicken Sie das Verbindungssymbol mit der rechten Maustaste an und wählen Sie **Status**.  
Im anschließend angezeigten Statusfenster wird eine IP-Adresse aufgeführt.
13. Geben Sie diese Adresse in die Adressleiste eines Internetbrowsers ein und verwenden Sie dabei das Hyper Text Transfer Protocol Secure (z. B. <https://192.168.5.1>).
14. Melden Sie sich mit Ihrer Benutzer-PIN an der SPC-Browseranwendung an.



Ändern Sie sofort Ihre Standard-PIN, und notieren Sie sich die neue PIN. Eine vergessene Techniker-PIN kann nur durch Rücksetzen des Systems auf die Werkseinstellungen zurückgesetzt werden. Dadurch wird auch die Systemkonfiguration zurückgesetzt. Die Konfiguration kann jedoch über eine Sicherungskopie (Backup) wiederhergestellt werden.

## Windows 7

### Voraussetzungen

- Sie müssen lokale Administratorrechte besitzen, um diese Aufgabe ausführen zu können.
1. Öffnen Sie unter Windows 7 die Systemsteuerung.
  2. Wählen Sie **Telefon und Modem** aus.  
Das Fenster **Telefon und Modem** wird geöffnet.
  3. Wählen Sie die Registerkarte **Modems** und klicken Sie auf **Hinzufügen**.  
Das Fenster **Hardware-Assistent – Neues Modem installieren** wird geöffnet.
  4. Klicken Sie zweimal auf **Weiter**.  
Der **Hardware-Assistent** zeigt eine Liste mit Modems an.
  5. Wählen Sie **Kommunikationskabel zwischen zwei Computern**.
  6. Klicken Sie auf **Next [Weiter]**.
  7. Klicken Sie auf **Weiter**, dann auf **Fertig stellen**.
  8. Kehren Sie zur Registerkarte **Modems** im Fenster **Telefon und Modem** zurück.
  9. Wählen Sie das neue Modem aus, und klicken Sie auf **Eigenschaften**.  
Das Fenster **Kommunikationskabel zwischen zwei Computern – Eigenschaften** wird geöffnet.
  10. Klicken Sie auf der Registerkarte **Allgemein** auf **Einstellungen ändern**, um die Eigenschaften zu bearbeiten.
  11. Wählen Sie die Registerkarte **Modem**.
  12. Ändern Sie den Wert unter **Maximale Übertragungsrate** auf **115200** und klicken Sie auf **OK**.



13. Öffnen Sie in der **Systemsteuerung** das **Netzwerk- und Freigabecenter**.
14. Klicken Sie auf **Adaptoreinstellungen ändern**. Falls die Liste mit verfügbaren Anschlüssen ein neues Modem enthält, fahren Sie mit Schritt 22 fort. Falls das Modem *nicht* vorhanden ist, führen Sie die folgenden Schritte aus.
15. Klicken Sie im **Netzwerk- und Freigabecenter** auf **Neue Verbindung oder neues Netzwerk einrichten**.
16. Wählen Sie **Wählverbindung einrichten** und klicken Sie auf **Weiter**.
17. Geben Sie in die Felder **Telefonnummer**, **Benutzername** und **Kennwort** die entsprechenden Daten ein und geben Sie im Feld **Verbindungsname** eine Bezeichnung ein.
18. Klicken Sie auf **Verbinden**.  
Windows 7 erstellt die Verbindung.
19. Überspringen Sie den Vorgang **Internetverbindung wird getestet**.
20. Klicken Sie auf **Schließen**.
21. Klicken Sie in **Netzwerk- und Freigabecenter** auf **Adaptoreinstellungen ändern**.
22. Doppelklicken Sie das neue Modem.  
Das Fenster **Verbindungsname verbinden** wird geöffnet. *Verbindungsname* steht für den Namen, den Sie für das Modem definiert haben.
23. Klicken Sie auf **Eigenschaften**.
24. Vergewissern Sie sich, dass das Feld **Verbinden über** die richtigen Angaben enthält, wie z. B. Kommunikationskabel zwischen zwei Computern (COM3).
25. Öffnen Sie Ihren Browser, und geben Sie die IP-Adresse der Zentrale ein. Verwenden Sie https als Verbindungsprotokoll.
26. Klicken Sie auf **Installation fortsetzen**, wenn der Browser eine Seite mit einer Fehlermeldung wegen eines falschen Zertifikats anzeigt.
27. Melden Sie sich an der Zentrale an.

## 17.4 Im Browser anmelden

---

Zum Anmelden im Browser:

1. Öffnen Sie den Browser auf dem PC, sobald eine Ethernet- oder USB-Verbindung hergestellt und die IP-Adresse der Zentrale ermittelt wurde.
2. Geben Sie die IP-Adresse in die Adressleiste des Browsers ein und verwenden Sie dabei das Hyper Text Transfer Protocol Secure. (Zum Beispiel <http://192.168.1.100>.) Siehe Tabelle unter *Standardeinstellungen für WEBserver-Adressen* auf der nächsten Seite.  
Ein Fenster mit einer Sicherheitsmeldung wird angezeigt.
3. Klicken Sie auf **Laden dieser Website fortsetzen**.  
Die Anmeldeseite wird angezeigt.

4. Geben Sie folgende Daten ein:
  - **Benutzer ID:** Benutzer- oder Technikername
  - **Passwort:** Benutzer- oder Techniker-PIN.
5. Wählen Sie eine Sprache, in der die Browserseiten angezeigt werden sollen. Die Standard-Sprachen-Einstellung „Auto“ lädt automatisch die Sprache, die dieser Benutzer-ID zugewiesen ist.
6. Klicken Sie auf **Anmelden**.

#### Standardeinstellungen für WEBserver-Adressen

Verbindung	IP-Adresse Webserver
Ethernet	192.168.1.100 (Werkseinstellung)
RS232	192.168.2.1 (feste IP)
Backup-Modem/RS232	192.168.3.1 (feste IP)
Primär-Modem	192.168.4.1 (feste IP)
USB	192.168.5.1 (feste IP)

## 17.5 SPC-Startseite

Die SPC-Startseite enthält die Registerkarten **System Übersicht**, **Alarmer** und **Video**.

### 17.5.1 Systemübersicht

Die Registerkarte **System Übersicht** ist in die folgenden Abschnitte unterteilt:

- **System:** Zeigt den Status aller Bereiche, aktive Systemalarmer und Warnungen sowie Informationen für das System an.
- **Bereiche:** Zeigt den Status jedes im System definierten Bereichs mit bis zu 20 Alarmereignissen an. Sie können einen Bereich scharf und unscharf stellen, und der Bereichsstatus wird hier angezeigt.
- **Sperrungen und Abschaltungen:** Listet alle abgeschalteten Meldergruppen auf und ermöglicht Ihnen das Einschalten oder Umgehen vor der Scharfschaltung.

System Übersicht
Alarme
Video

**Sieh Alarm Reiter**

---

**System**

ALLE BEREICHE	Teilweise Scharf	<input type="button" value="Unscharf"/>
<b>Aktive Systemalarme</b>		
Front door - Einbruch	Einbruch	<input type="button" value="Wiederherstellen"/> <input type="button" value="Sperrung"/> <input type="button" value="Abschaltung"/>
Vault - Nachalarm	Einbruch	<input type="button" value="Wiederherstellen"/> <input type="button" value="Sperrung"/> <input type="button" value="Abschaltung"/>
Window 2 - Einbruch	Einbruch	<input type="button" value="Wiederherstellen"/> <input type="button" value="Sperrung"/> <input type="button" value="Abschaltung"/>
PIR 1 - Einbruch	Einbruch	<input type="button" value="Wiederherstellen"/> <input type="button" value="Sperrung"/> <input type="button" value="Abschaltung"/>
<b>Warnungen und Informationen</b>		
Technikerzugang freigegeben		
Techniker angemeldet		

---

**Bereiche**

+ Bereich 1: Area 1	Extern scharf	<input type="button" value="Unscharf"/>
+ Bereich 2: Vault	Extern scharf	<input type="button" value="Unscharf"/>
+ Bereich 3: Commercial	Extern scharf	<input type="button" value="Unscharf"/>
+ Bereich 4: Reception	Extern scharf	<input type="button" value="Unscharf"/>
+ Bereich 5: Area 5	Extern scharf	<input type="button" value="Unscharf"/>
+ Bereich 6: Area 6	Unscharf	<input type="button" value="Extern scharf"/>

---

**Sperrungen und Abschaltungen**

MG: Zone 25 - AUSGESCHALTET	AUSGESCHALTET	<input type="button" value="Einschalten"/>
MG: Zone 26 - AUSGESCHALTET	AUSGESCHALTET	<input type="button" value="Einschalten"/>



**HINWEIS:** Falls im System Alarme vorhanden sind, wird die Meldung **Siehe Alarm Reiter** angezeigt.

### 17.5.2 Alarmübersicht

Die Registerkarte **Alarme** enthält die folgenden Systeminformationen:

- **Alarm Set State** (Scharfschaltungszustand bei Alarm) – Zeigt an, ob das System teilweise oder vollständig scharf geschaltet war, als der Alarm ausgelöst wurde.
- **Alarmstatus** – Zeigt den Typ des Alarms an (Alarm, bestätigter Alarm usw.)
- **Sirenen aktiv** – Zeigt an, ob der Alarm die Sirenen aktiviert hat. Klicken Sie auf die Schaltfläche **Sirenen abschalten**, um sie zu deaktivieren.

Für jede Meldergruppe wird der **Alarm Set State**, **Alarm Status**, **Alarmauslösungen** und **Alarm log** angezeigt. Die **Alarmauslösungen** zeigen eine Liste der Meldergruppen im Alarmzustand in der Reihenfolge der Auslösung an. Klicken Sie zum Quittieren die Schaltfläche **Wiederherstellen**. Das **Alarm log** (Alarmprotokoll) zeigt bis zu 20 Ereignisse an.

The screenshot shows the 'Alarmer' tab in the SPC web interface. At the top, there are tabs for 'System Übersicht', 'Alarmer', and 'Video'. Below the tabs is an 'Aktualisieren' button. The main content is divided into three sections:

- System:** Alarm Set State is 'Teilweise Scharf' (partially armed) and Alarm Status is 'Bestätigter Alarm.' (confirmed alarm). There is an 'Unschärf' button.
- Bereich 1: Area 1:** Alarm Set State is 'Extern scharf' (externally armed) and Alarm Status is 'Bestätigter Alarm.' (confirmed alarm). There is an 'Unschärf' button.
- Bereich 1 Alarmauslösungen:** A table showing alarm triggers.
 

Aktivierungszeit	MG	MG-Typ	Eingang	Status	Aktion
23/07/14 16:14:16	1: Front door	Einbruch	GESCHLOSSEN	Einbruch	Wiederherstellen
23/07/14 16:14:17	3: Window 2	Einbruch	GESCHLOSSEN	Einbruch	Wiederherstellen
23/07/14 16:14:18	4: PIR 1	Einbruch	GESCHLOSSEN	Einbruch	Wiederherstellen

At the bottom left, there is a '+ Bereich 1 Alarm Log' button. At the bottom right, there is a gear icon.

## 17.5.3 Video anzeigen

Die Registerkarte **Video** zeigt die Bilder von bis zu 4 IP-Kameras an.

- Wählen Sie im Konfigurations-, Wartungs- oder Benutzermodus die Option **SPC-Startseite > Video** aus.

Alle konfigurierten und betriebsbereiten Kamera (bis zu vier) werden auf der Seite **Videokameras** angezeigt. Im folgenden Beispiel sind nur zwei Kameras verfügbar.

The screenshot shows the 'Video' tab in the SPC web interface. Below the tabs is an 'Aktualisieren' button. The main content is titled 'Videokameras' and displays four camera feeds:

- Camera 1:** OK. Shows a close-up of electronic components with a timestamp '09:34:19 2014/07/29'.
- Camera 2:** OK. Shows a room with a desk and a chair.
- Camera 3:** Offline. Shows a blank screen.
- Camera 4:** Offline. Shows a blank screen.

At the bottom right, there is a gear icon.

Die Bilder werden automatisch gemäß der Intervalleinstellungen der Kamera aktualisiert. (Siehe *Konfigurieren von Video* auf Seite 325.)

Klicken Sie auf die Schaltfläche **Aktualisierung pausieren**, um das aktuelle Bild auf dem Bildschirm beizubehalten und das Aktualisieren zu pausieren. Klicken Sie auf die Schaltfläche **Aktualisierung fortsetzen**, um die Aktualisierung der Bilder in der Zentrale fortzusetzen.

**Hinweis:** Stellen Sie sicher, dass für die Kameras eine Auflösung von 320 × 240 ausgewählt ist. Anderenfalls werden die Bilder nicht ordnungsgemäß im Browser angezeigt. Die höhere Auflösung von 640 × 480 kann für SPC Com verwendet werden.

## Meldung einer Videostörung

Eine Meldung der Videostörung wird über dem Kamerabild angezeigt. Die folgende Tabelle enthält die möglichen Meldungen:

Nachricht	Beschreibung
OK	Die Kamera verhält sich normal.
Komm. Timeout	Die Kameraverbindung hat eine Zeitüberschreitung verursacht.
Socket Ungültig	Interner Socket-Umgangsfehler
Bild zu klein	Das empfangene Bild ist zu klein.
Buffer zu klein	Das empfangene Bild ist zu groß. Verringern Sie die Auflösung in der Kamerakonfiguration.
Format incorrect (Falsches Format)	Es wurde ein ungültiges Format empfangen.
Abbrechen	Die TCP-Verbindung wurde getrennt.
Intern	Die Alarmzentrale besitzt zu wenig Arbeitsspeicher, um die Abfrage abzuschließen.
Fehlerhafte Abfrage	Es wurde eine fehlerhaft formulierte Abfrage an die Kamera gesendet. Prüfen Sie die Konfigurationseinstellungen Ihrer Kamera.
Clientfehler	Die Kamera hat einen Clientfehler zurückgegeben. Prüfen Sie die Konfiguration Ihrer Kamera.
Authorization error (Autorisierungsfehler)	Das Benutzername oder das Kennwort ist falsch.
Unbekannt	Es wurde ein unbekannter Fehler zurückgegeben. Bei der Kamera könnte es sich um ein nicht unterstütztes Modell handeln.

## 17.6 Status der Zentrale

Dieser Abschnitt behandelt:

<b>17.6.1 Status</b> .....	<b>197</b>
<b>17.6.2 X-Bus-Status</b> .....	<b>198</b>
<b>17.6.3 Funk</b> .....	<b>206</b>
<b>17.6.4 Meldegruppen</b> .....	<b>208</b>
<b>17.6.5 Türen</b> .....	<b>210</b>
<b>17.6.6 Status FlexC</b> .....	<b>211</b>
<b>17.6.7 Systemalarme</b> .....	<b>213</b>

### 17.6.1 Status

Diese Seite zeigt den Status und eine Übersicht der SPC-Hauptkomponenten einschließlich System, Stromversorgung, X-BUS und Kommunikation.

1. Wählen Sie **Status > Hardware > Zentralenstatus**.

Weitere Informationen finden Sie in den nachstehenden Abschnitten.

The screenshot shows the 'Zentralenstatus' page with the following sections:

- System:** Systemzeit: Die, 29 Jul 2014 09:51:00; Deckelkontakt: **Abschaltung**; Sabotage 1: OK; Sabotage 2: OK; Sabotage Sirene: **Abschaltung**; Funkmodul: SiWay - V5; Sabotage Antenne: OK.
- Netzwerk:** MAC-Adresse: 00:0F:B6:03:1A:F1; IP-Adresse: 10.100.82.181; Netzmaske: 255.255.0.0; Gateway: 0.0.0.0; Empfangen: 11 M Pakete, 2923 M Byte; Gesendet: 4 M Pakete, 361 M Byte.
- Energieversorgung:** Netz: OK; ZEIT SYNCH. NETZ: OK (50Hz); Akku: **Abschaltung**; Akkustrom: N/A; Spannung Ausgang 12 V: 13.6V; Strom Ausgang 12 V: 200mA; Sicherung: OK; Sicherung Aussensirene: OK; Sicherung Innensirene: OK.
- X-BUS:** Leitungsstatus: OK; Bustein. Online: 11; Bustein. Komm.: OK; Bustein. Deckelkontakt: **Abschaltung**; Bustein. Sabo Antenne: OK; Bustein. Fremdfunk: OK; Bustein. Sicherung: OK; Bustein. Netz: OK; Bustein. Akku: **Abschaltung**; Bustein. Netzteil: **Abschaltung**.
- Modem 1:** Modemstatus: **Fehler: Telefonleitung**; Typ gesteckt: Intellimodem PSTN; Status Telefonleitung: **Störung**; Eingehende Anrufe: 0 (0 Seconds); Ausgehende Anrufe: 0 (0 Seconds); Eingehende SMS: 0; Ausgehende SMS: 0; Fehlerhafte Wählvers.: 0.
- Modem 2:** Modemstatus: **Störung: E51 [Sperrung]**; Typ gesteckt: Intellimodem GSM; Status Telefonleitung: **Sperrung**; Eingehende Anrufe: 0 (0 Seconds); Ausgehende Anrufe: 0 (0 Seconds); Eingehende SMS: 0; Ausgehende SMS: 0; Fehlerhafte Wählvers.: 0.

### Ausführbare Aktionen

Die nachstehenden Aktionen können nur dann ausgeführt werden, wenn eine Verbindung aufgebaut wurde.

Alle Alarmer quittieren	Quittiert alle aktiven Alarmer auf der Zentrale. Die betreffenden Alarmmeldungen werden als roter Text gegenüber dem betreffenden Element angezeigt.
Aktualisieren	Aktualisiert alle Änderungen des Zentralenstatus. Sie müssen die Statusseite aktualisieren, um den zum jeweiligen Zeitpunkt aktuellen Zentralenstatus anzuzeigen.
Konfiguration/Wartung	Zum Umschalten zwischen Konfigurations- und Wartungsmodus. Im Konfigurationsmodus werden alle Alarmer deaktiviert und es werden alle Meldungen an einen Empfänger unterdrückt.

## 17.6.2 X-Bus-Status

1. Wählen Sie **Status > Hardware > Xbus-Zustand**.

Die folgende Seite mit dem Status der verschiedenen X-BUS-Geräte wird angezeigt. Alle erkannten Erweiterungen werden als Standard aufgelistet.

The screenshot shows the 'Xbus Zustand' page with the following table:

ID	Beschreibung	Typ	S/N	Version	Kommunikation	Status	Netzteil
1	IO 1	Erweiterung [8 Eingang / 2 Ausgänge]	11327907	1.11 [07AUG13]	Online	Abschaltung	Type 1 - V4
2	AEX 2	Audio [4 Eingang]	1434900	1.03 [13MAR13]	Online	OK	Fehler: Nicht gesteckt
3	AEX 3	Audio [4 Eingang / 1 Ausgänge]	37070907	1.03 [13MAR13]	Online	OK	Fehler: Nicht gesteckt
4	WIR 4	Funk	489907	1.11 [07AUG13]	Online	Abschaltung	Fehler: Nicht gesteckt
5	IOA 5	I/O Analyzed [8 Eingang / 2 Ausgänge]	165074801	2.00 [09Apr14]	Online	Abschaltung	Fehler: Nicht gesteckt
6	IO 6	Erweiterung [8 Ausgänge]	443907	1.11 [07AUG13]	Online	OK	Fehler: Nicht gesteckt
7	KSW 7	Schlussschalter [1 Ausgänge]	226593801	1.01 [11NOV10]	Online	Abschaltung	Fehler: Nicht gesteckt
8	IND 8	Anzeigemodul [1 Eingang]	223387801	1.03 [13MAR13]	Online	OK	Fehler: Nicht gesteckt

2. Wählen Sie eine der folgenden Registerkarten.
  - Erweiterungen (Programmieren von Erweiterungen – siehe *Erweiterungen* auf Seite 262).
  - Bedienteile (Programmieren von Bedienteilen – siehe *Bedienteile* auf Seite 268).
  - Türsteuerungen (Programmieren von Türsteuerungen – siehe *Türsteuerungen* auf Seite 274).

3. Klicken Sie auf einen der Parameter des Bedienteils/der Erweiterung/der Türsteuerung (ID, Beschreibung, Typ, Seriennummer), um weitere Statusinformationen anzuzeigen.

### 17.6.2.1 Status Erweiterung

1. Wählen Sie **Status > Hardware > Xbus-Zustand**.
2. Wählen Sie die Registerkarte **Erweiterungen**.

Eine Liste mit erkannten Erweiterungen und den entsprechenden Netzteilen wird angezeigt.

Hardware							
Zentralenstatus		Xbus Zustand		Funk			
Erweiterungen		Bedienteile		Türsteuerungen			
ID	Beschreibung	Typ	S/N	Version	Kommunikation	Status	Netzteil
1	IO 1	Erweiterung [8 Eingang / 2 Ausgänge]	11327907	1.11 [07AUG13]	Online	Abschaltung	Type 1 - V4
2	AEX 2	Audio [4 Eingang]	1434900	1.03 [13MAR13]	Online	OK	Fehler: Nicht gesteckt
3	AEX 3	Audio [4 Eingang / 1 Ausgänge]	37070907	1.03 [13MAR13]	Online	OK	Fehler: Nicht gesteckt
4	WIR 4	Funk	489907	1.11 [07AUG13]	Online	Abschaltung	Fehler: Nicht gesteckt
5	IOA 5	I/O Analyzed [8 Eingang / 2 Ausgänge]	165074801	2.00 [09Apr14]	Online	Abschaltung	Fehler: Nicht gesteckt
6	IO 6	Erweiterung [8 Ausgänge]	443907	1.11 [07AUG13]	Online	OK	Fehler: Nicht gesteckt
7	KSW 7	Schlüsselschalter [1 Ausgänge]	226593801	1.01 [11NOV10]	Online	Abschaltung	Fehler: Nicht gesteckt
8	IND 8	Anzeigemodul [1 Eingang]	223387801	1.03 [13MAR13]	Online	OK	Fehler: Nicht gesteckt

Aktualisieren

Erweiterungs-ID	Mit dieser ID wird die Erweiterung eindeutig gekennzeichnet.
Beschreibung	Beschreibungstext für die Erweiterung. Dieser Text erscheint auch im Browser und im Bedienteil.
Typ	Der Typ der erkannten Erweiterung (E/A, Netzteil, Bedienteil usw.).
S/N	Die Seriennummer der Erweiterung.
Version	Die Firmware-Version der Erweiterung.
Kommunikation	Der Status der Erweiterung (online oder offline).
Status	Der Status der Erweiterung (OK, Störung, OF Tür Sabotage).
Netzteil	Der Netzteiltyp der Erweiterung, falls zutreffend. Klicken Sie auf das Netzteil, um dessen Status anzuzeigen.

#### Ausführbare Aktionen


Aktualisieren	Klicken Sie auf die Schaltfläche, um den Status des X-BUS zu aktualisieren.
---------------	---

Anzeigen weiterer Statusinformationen:

- Klicken Sie auf einen der Parameter der Erweiterung (ID, Beschreibung, Typ, Seriennummer), um weitere Statusinformationen anzuzeigen.

Name	Beschreibung
Kommunikation	Der physische Status (OK, Störung) und der programmierte Status (OK, ausgeschaltet, gesperrt) der X-BUS-Kabelverbindung zur Erweiterung.
Gehäusesabotage	Der physische und der programmierte Status des Sabotagekontakts am Gehäuse des Erweiterungsmoduls.
Störung Sicherung	Der physische und der programmierte Status der Erweiterungssicherung.
Störung Netz Zentrale	Der physische und der programmierte Status der Netzstromversorgung für die Zentrale.
Batterie Störung oder fehlt	Der physische und der programmierte Status der Batterie.
Zentrale Netzteil	Der physische und der programmierte Status des Netzteils.
OP Sabo.	Der physische und der programmierte Status der Sabotage-Ausgänge auf dem Netzteil.
Niedrige Spannung	Statusanzeige für niedrige Batteriespannung

**Ausführbare Aktionen**

Name	Beschreibung
Alarmer quittieren	Klicken Sie auf die Schaltfläche, um alle Alarmer auf der Zentrale zu quittieren.
Sperrung 	Klicken Sie auf diese Schaltfläche, um eine Störungsbedingung zu sperren. Durch das Sperren werden der Fehler oder die Meldergruppe nur für einen Scharfschaltungszeitraum gesperrt. Sperren steht bei Sicherheitsgrad 3 nach EN 50131 nicht zur Verfügung.



Name	Beschreibung
Abschaltung	Klicken Sie auf diese Schaltfläche, um diese Meldergruppe abzuschalten. Durch Abschalten einer Meldergruppe wird diese solange deaktiviert, bis sie wieder explizit eingeschaltet wird. Es empfiehlt sich, beim Abschalten von Meldergruppen sehr vorsichtig vorzugehen, da diese Meldergruppen nicht aktiv sind, wenn das System SCHARFGESCHALTET wird.

**Siehe auch**

Netzteilstatus unten

**17.6.2.2 Netzteilstatus**

Die Seite **Status Netzteil** zeigt Informationen über den aktuellen Status des Netzteils und seine Ausgänge sowie den jeweiligen Status angeschlossener Batterien an.

Die folgenden Netzteiltypen werden unterstützt:

- SPCP332/333 Smart-Netzteil
- SPCP355.300 Smart-Netzteil

**Status SPCP332/333 Smart-Netzteil**

Die folgende Abbildung zeigt den Smart PSU-Status an:

The screenshot shows a web interface with a top navigation bar containing tabs: Hardware, Eingänge, Ausgänge, Türen, FlexC, and Systemalarme. Below this is a secondary navigation bar with 'Zentralenstatus', 'Xbus Zustand', and 'Funk'. A third bar shows 'Erweiterungen', 'Bedienteile', and 'Türsteuerungen'. The main content area is titled 'Status Netzteil' and contains the following data:

Typ	1
Version	4
Mains statusNetz Status	OK
Akku Anschluß	7 Ah Akku
Akku Status	Störung oder fehlt
Akkuspannung	0.0V
Akkustrom	0mA

Name	Beschreibung
Typ	Der Typ des Netzteils.
Version	Die Version des Netzteils.
Netz-Status	Zeigt den Zustand der Netzverbindung an. Mögliche Werte sind: Störung oder OK.
Batterie Link	Zeigt den Typ der angeschlossenen Batterie an.
Status Batterie	Zeigt den Zustand der Batterieverbindung an. Mögliche Werte sind: Störung oder OK.

Name	Beschreibung
Batteriespannung	Zeigt die gemessene Batteriespannung an.
Akkuspannung	Zeigt den Strom der Batterie an.
Ausgänge	Zeigt die Spannung an den Ausgängen, den Stromverbrauch der Ausgänge und den Status der Sicherung an den Ausgängen an.

### Status SPCP355.300 Smart PSU

Die folgende Abbildung zeigt den Status des SPCP355 Smart-Netzteils an.

Hardware	Eingänge	Türen	FlexC	Systemalarme
Zentralenstatus	Xbus Zustand	Funk		
Erweiterungen	Bedienteile	Türsteuerungen		

**Status Netzteil**

Typ	VdS Stromversor.		
Version	Hardware-Version: 1 Firmware-Version: 1.1 [04JUL13]		
Mains statusNetz Status	OK		
Temperatur	24 °C		
Ladespannung	14.4 V		
Ladestrom	16 mA		
Aufladestatus	Vollständig geladen		
Hauptstromkreis	OK		
Aufladestromkreis	OK		
<b>Akku</b>			
		Spannung	Strom
Akku 1	OK	13.6V	93mA
Akku 2	Störung oder fehlt	0.4V	0mA

Name	Beschreibung
Typ	Der Typ des Netzteils.
Version	Die Version des Netzteils.
Netz-Status	Zeigt den Zustand der Netzverbindung an. Mögliche Werte sind: Störung oder OK.
Temperatur	Zeigt die Temperatur des Netzteils an.
Ladespannung	Zeigt die Spannung am Netzteil an.

Name	Beschreibung
Ladestrom	Zeigt den Stromverbrauch des Netzteils an.
Aufladestatus	Zeigt den Zustand der Batterieladung an.
Hauptstromkreis	Zeigt den Zustand des Hauptstromkreises an, der bei verbundenem Netzstrom für die Stromversorgung zuständig ist.
Aufladestromkreis	Zeigt den Status des Aufladestromkreises an, der bei korrekter Netzstromversorgung die Batterien auflädt.
Batterie	Zeigt den Aufladestatus, die Spannung und den Strom der Batterien an.
Ausgänge	Zeigt die Spannung, den Zustand der Sicherung und den Zustand des Sabotageschutzes des jeweiligen Netzteilausgangs an.

### 17.6.2.3 Status Bedienteil

1. Wählen Sie **Status > Hardware > Xbus-Zustand**.
2. Wählen Sie die Registerkarte **Bedienteile**.

Eine Liste mit den erkannten Bedienteilen wird angezeigt.

ID	Beschreibung	Typ	S/N	Version	Kommunikation	Status
1	CKP 1	Komfort Bedienteil	227361901	1.02 [13MAR13]	Online	OK
2	KEY 2	Bedienteil	559907	2.09 [13MAR13]	Online	OK

Aktualisieren

Name	Beschreibung
Erweiterungs-ID	Mit dieser ID wird das Bedienteil eindeutig gekennzeichnet.
Beschreibung	Beschreibungstext für das Bedienteil (max. 16 Zeichen).
Typ	Der Typ der erkannten Erweiterung (= Bedienteil).
S/N	Die Seriennummer des Bedienteils.
Version	Die Firmware-Version des Bedienteils.
Kommunikation	Der Status des Bedienteils (online oder offline).
Status	Der Status des Bedienteils (OK, Störung).

#### Ausführbare Aktionen

Aktualisieren	Klicken Sie auf die Schaltfläche <b>Aktualisieren</b> , um die Liste mit den erkannten Bedienteilen und den jeweiligen Status zu aktualisieren.
---------------	---

Anzeigen weiterer Statusinformationen:

- Klicken Sie auf einen der Parameter des Bedienteils (ID, Beschreibung, Typ, Seriennummer), um weitere Statusinformationen anzuzeigen.

Kommunikation	Der physische Status (OK, Störung) und der programmierte Status (OK, ausgeschaltet, gesperrt) der Kabelverbindung zur Erweiterung.
Gehäusesabotage	Der physische und der programmierte Status des Sabotagekontakts am Gehäuse des Erweiterungsmoduls.
TRANSPONDER	Betrifft nur Bedienteile, in denen ein Transpondersignalempfänger installiert ist.
Überfall	Anzeige des Überfall-Alarmstatus am Bedienteil.
Feuer	Anzeige des Feuer-Alarmstatus am Bedienteil.
Medizinischer Notfall	Anzeige des Alarmstatus zu einem medizinischen Notfall am Bedienteil.
Codesabotage	Status Bedienteil-PIN Sabotage-Alarm

**Ausführbare Aktionen**

Alarmer quittieren	Klicken Sie auf die Schaltfläche, um alle Alarmer auf der Zentrale zu quittieren.
Sperrung ⚠	Klicken Sie auf diese Schaltfläche, um eine Störungsbedingung zu sperren. Durch das Sperren werden der Fehler oder die Meldergruppe nur für einen Scharfschaltungszeitraum gesperrt. Sperren steht bei Sicherheitsgrad 3 nach EN 50131 nicht zur Verfügung.
Abschaltung	Klicken Sie auf diese Schaltfläche, um diese Meldergruppe abzuschalten. Durch Abschalten einer Meldergruppe wird diese solange deaktiviert, bis sie wieder explizit eingeschaltet wird. Es empfiehlt sich, beim Abschalten von Meldergruppen sehr vorsichtig vorzugehen, da diese Meldergruppen nicht aktiv sind, wenn das System SCHARFGESCHALTET wird.

**17.6.2.4 Status Türsteuerung**

1. Wählen Sie **Status > Hardware > Xbus-Zustand**.
2. Wählen Sie die Registerkarte **Türsteuerung**.

Eine Liste der erkannten Türsteuerungen wird angezeigt.

Hardware		Eingänge	Ausgänge	Türen	FlexC	Systemalarme	
Zentralenstatus		Xbus Zustand		Funk			
Erweiterungen		Bedienteile		Türsteuerungen			
ID	Beschreibung	Typ	S/N	Version	Kommunikation	Status	Netzteil
1	DC2 1	Türsteuerung [4 Eingang / 2 Ausgänge]	195309801	2.00 [07APR14]	Online	Abschaltung	Fehler: Nicht gesteckt
<input type="button" value="Aktualisieren"/>							

Name	Beschreibung
Erweiterungs-ID	Mit dieser ID wird die Türsteuerung eindeutig gekennzeichnet.
Beschreibung	Beschreibungstext für die Türsteuerung (max. 16 Zeichen).
Typ	Der Typ der erkannten Türsteuerung (= Türsteuerung).
S/N	Die Seriennummer der Türsteuerung.
Version	Die Firmware-Version der Türsteuerung.
Kommunikation	Der Status der Türsteuerung (online oder offline).
Status	Der Status der Türsteuerung (OK, Störung).
Netzteil	Gibt an, ob die Türsteuerung mit einem Netzteil ausgestattet ist.

### Ausführbare Aktionen

Aktualisieren	Klicken Sie auf die Schaltfläche <b>Aktualisieren</b> , um den Status der Systemalarme zu aktualisieren.
---------------	--


Anzeigen weiterer Statusinformationen:

- Klicken Sie auf einen der Parameter der Türsteuerung (ID, Beschreibung, Typ, Seriennummer), um weitere Statusinformationen anzuzeigen.

Hardware		Eingänge	Ausgänge	Türen	FlexC	Systemalarme	
Zentralenstatus		Xbus Zustand		Funk			
Erweiterungen		Bedienteile		Türsteuerungen			
<b>Status Erweiterung</b>							
Türsteuerung	1 DC2 1						
Typ	Türsteuerung [4 Eingang / 2 Ausgänge]						
S/N	195309801						
Firmware-Version	2.00 [07APR14]						
Spannung	11.0 V						
Strom	N/A						
		Eingang		Status			
Kommunikation		OK		OK	<input type="button" value="Sperrung"/> <input type="button" value="Abschaltung"/>		
Deckelkontakt		Störung		Abschaltung	<input type="button" value="Einschalten"/>		
Störung Sicherung		OK		OK	<input type="button" value="Sperrung"/> <input type="button" value="Abschaltung"/>		
Codesabotage		OK		OK	<input type="button" value="Sperrung"/> <input type="button" value="Abschaltung"/>		
<input type="button" value="Zurück"/>							

Kommunikation	Der physische Status (OK, Störung) und der programmierte Status (OK, ausgeschaltet, gesperrt) der Kabelverbindung zur Erweiterung.
Gehäusesabotage	Der physische und der programmierte Status des Sabotagekontakts am Gehäuse des Erweiterungsmoduls.
Störung Sicherung	Physischer und programmierter Status der Sicherung der Erweiterung.
Codesabotage	Status des Benutzer-PINs. Nach mehreren fehlgeschlagenen Versuchen wird ein Alarm ausgelöst.

### Ausführbare Aktionen

Alarmer quittieren	Klicken Sie auf die Schaltfläche, um alle Alarmer auf der Zentrale zu quittieren.
Sperrung 	Klicken Sie auf diese Schaltfläche, um eine Störungsbedingung zu sperren. Durch das Sperren werden der Fehler oder die Meldergruppe nur für einen Scharfschaltungszeitraum gesperrt. Sperren steht bei Sicherheitsgrad 3 nach EN 50131 nicht zur Verfügung.
Abschaltung	Klicken Sie auf diese Schaltfläche, um diese Meldergruppe abzuschalten. Durch Abschalten einer Meldergruppe wird diese solange deaktiviert, bis sie wieder explizit eingeschaltet wird. Es empfiehlt sich, beim Abschalten von Meldergruppen sehr vorsichtig vorzugehen, da diese Meldergruppen nicht aktiv sind, wenn das System SCHARFGESCHALTET wird.

## 17.6.3 Funk

Die Erkennung der Funkmelder (868 MHz) an der SPC-Zentrale erfolgt über Funkmodule. Es gibt zwei Arten von Funkmodulen: Unidirektional SiWay RF Kit (SPCW110, 111, 112, 114 ) und bidirektional SPCW120 Funkempfänger. Das SiWay RF Kit wird über das Bedienteil oder durch Installation eines Funk-Erweiterungsmoduls in die Zentrale integriert. Das bidirektionale SPC-Funkmodul wird in Modemsteckplatz 2 der Steuerzentrale installiert. Informationen darüber, welches Gerät mit welchem Empfänger verbunden werden kann, finden Sie in der nachstehenden Tabelle.

Aus Gründen der Konformität mit den CE-Richtlinien darf das SPCW120 nur mit den folgenden Produkten verwendet werden:



- SPC5330.320-L1
- SPC6330.320-L1
- SPC4320.320-L1
- SPC5320.320-L1
- SPC5350.320-L1
- SPC6350.320-L1

### Mit einem unidirektionalen Empfänger kompatible Geräte

<b>Funkmelder</b>	ADM-I12W1	Fresnel Funk-PIR-Bewegungsmelder, 12 m breiter Winkel
	IR160W6-10	Funk-PIR-Bewegungsmelder mit schwarzem Triplex-Spiegel, 18 m breiter Winkel, 868 MHz
	IMKW6-10	Funkmagnetkontakt, 868 MHz
	IMKW6-10B	Funkmagnetkontakt, 868 MHz (braun)
	OPZ-W1-RFM6	SiWay-Funkmodul (auf Rauchmelder aufsteckbar)

<b>IRCW6-11</b>	Schlüsselanhänger zur Fernsteuerung mit 4 Knöpfen
<b>IPAW6-10</b>	Persönlicher Sender
<b>FÜ</b>	Funküberfalltaster

**Mit einem bidirektionalen Empfänger kompatible Geräte**

<b>Funkmelder</b>	WPIR	12 m Funk-PIR-Bewegungsmelder mit Tierimmunität (optional)
	WPIR-CRT	Vorhang-Funk-PIR-Bewegungsmelder
	WMAG	Funkmagnetkontakt (schmal)
	WMAG-I	Magnetkontakt mit zusätzlichem Eingang
<b>WRMT</b>	Schlüsselanhänger zur Fernsteuerung mit 4 Knöpfen	
<b>WPAN</b>	Funküberfalltaster	



Anleitungsvideos zu Funkgeräten und -empfängern finden Sie auf [http://van.fyi?Link=Wireless\\_devices](http://van.fyi?Link=Wireless_devices)

**17.6.3.1 Anzeigen einer Liste der Funkmelder**

Um eine Liste der Funkmelder und Informationen zu diesen anzuzeigen, wählen Sie **Konfiguration > Hardware > Funk**.



**Informationen zu den Funkmeldern**

<b>Funkmelder</b>	Die Nummer des im System angemeldeten Melders (1 = erster, 2 = zweiter usw.).
<b>ID</b>	Eine eindeutige ID für den Melder.
<b>Typ</b>	Der Typ des erkannten Funkmelders (Magnetkontakt, Vibration/Stoß usw.)
<b>Meldergruppe</b>	Die Meldergruppe, in welcher der Melder angemeldet wurde.
<b>Batterie</b>	Der Status der Batterie im Melder:
<b>Funküberwachung</b>	Der Status der Überwachungsfunktion (OK = Überwachungssignal empfangen, Nicht Überwacht = keine Überwachungsfunktion).
<b>Signal</b>	Die Signalstärke, die vom Melder empfangen wird (01=gering, 09=hoch). <b>Hinweis:</b> Ein Gerät mit einer Signalstärke unter 3 kann nicht eingelernt werden. Ein Gerät, dessen Signalstärke nach dem Einlernen unter den Wert 3 fällt, wird jedoch nicht abgemeldet.
<b>Version</b>	Die Versionsdetails des Melders.

### Ausführbare Aktionen

Protokoll	Klicken Sie, um das Protokoll des Funkmelders anzuzeigen. Siehe <i>Protokoll – Funkmelder X</i> unten.
Neuen Melder einlernen	Durch Klicken auf diese Option können Sie einen neuen Melder einlernen.
Aktualisieren	Durch anklicken dieser Schaltfläche können Sie die Liste der eingelernten Melder aktualisieren.
Bearbeiten	Klicken Sie auf diese Option, um die Attribute des Funkmelders zu bearbeiten.
Entfernen	Klicken Sie auf diese Option, um den Funkmelder aus der Liste der eingelernten Melder zu entfernen.

#### 17.6.3.2 Protokoll – Funkmelder X

Anzeigen eines Ereignisprotokolls für einen Funkmelder:

1. Klicken Sie auf die Schaltfläche „Log“ in der Tabellenzeile des jeweiligen Sensors.
2. Das Nachrichtenprotokoll für den Sensor wird angezeigt.
3. Optional können Sie durch Klicken auf **Textdatei** eine Textdatei des Protokolls erstellen.

#### Informationen im Nachrichtenprotokoll

Uhrzeit	Datum und Uhrzeit des protokollierten Ereignisses.
Empfänger	Einbauort des Funkempfängers, d. h. Funkempfänger am Bedienteil, auf der Zentrale oder im Funk-Erweiterungsmodul installiert.
Signal	Die Signalstärke, die vom Melder empfangen wurde (01=gering, 09=hoch).
Status	Der physische Status des Melders.
Batterie	Der Status der an den Melder angeschlossenen Batterie (OK, Störung).

#### 17.6.4 Meldegruppen

Informationen zur Konfiguration finden Sie unter *Meldergruppe bearbeiten* auf Seite 298.

1. Wählen Sie zur Anzeige aller Meldergruppe die Optionen **Status > Eingänge > Alle Meldelinien**. Wählen Sie zur Anzeige der Meldergruppen mit X-Bus die Registerkarte **Xbus Meldelinien** oder wählen Sie zur Anzeige der Funkmeldergruppen die Registerkarte **Funk Meldegruppe**.




Hardware	Eingänge	Ausgänge	Türen	FlexC	Systemalarme				
Alle Meldelinien		Xbus Meldelinien		Funk Meldegruppe					
<b>Aktive Meldergruppen 41, Maximale Meldergruppen 512</b>									
Meldergruppe	Bereich	MG-Typ	EOL Wert	Eingang	Status	Ereignisspeicher		Aktion	
1 Front door	1 Area 1	Einbruch	Gut [4.7kΩ]	GESCHLOSSEN	Einbruch	Ereignisspeicher	Wiederherstellen		
2 Vault	2 Vault	Körperschallmelder	Gut [4.7kΩ]	GESCHLOSSEN	Nachalarm	Ereignisspeicher	Wiederherstellen		
3 Window 2	1 Area 1	Einbruch	Gut [4.7kΩ]	GESCHLOSSEN	Einbruch	Ereignisspeicher	Wiederherstellen		
4 PIR 1	1 Area 1	Einbruch	Gut [4.7kΩ]	GESCHLOSSEN	Einbruch	Ereignisspeicher	Wiederherstellen		
17 Zone 17	1 Area 1	Einbruch	Gut [4.6kΩ]	GESCHLOSSEN	Normal	Ereignisspeicher	Sperrung	Abschaltung	Dauerfest
18 Zone 18	1 Area 1	Einbruch	Gut [4.7kΩ]	GESCHLOSSEN	Normal	Ereignisspeicher	Sperrung	Abschaltung	Dauerfest
19 Zone 19	1 Area 1	Einbruch	Gut [4.6kΩ]	GESCHLOSSEN	Normal	Ereignisspeicher	Sperrung	Abschaltung	Dauerfest
20 Zone 20	1 Area 1	Einbruch	Gut [4.7kΩ]	GESCHLOSSEN	Normal	Ereignisspeicher	Sperrung	Abschaltung	Dauerfest
21 Zone 21	1 Area 1	Einbruch	Gut [4.6kΩ]	GESCHLOSSEN	Normal	Ereignisspeicher	Sperrung	Abschaltung	Dauerfest
22 Zone 22	1 Area 1	Einbruch	Gut [4.6kΩ]	GESCHLOSSEN	Normal	Ereignisspeicher	Sperrung	Abschaltung	Dauerfest
23 Zone 23	1 Area 1	Einbruch	Gut [4.7kΩ]	GESCHLOSSEN	Normal	Ereignisspeicher	Sperrung	Abschaltung	Dauerfest
24 Zone 24	1 Area 1	Einbruch	Gut [4.7kΩ]	GESCHLOSSEN	Normal	Ereignisspeicher	Sperrung	Abschaltung	Dauerfest
25 Zone 25	1 Area 1	Einbruch	Gut [4.7kΩ]	GESCHLOSSEN	Abschaltung	Ereignisspeicher	Einschalten		
26 Zone 26	1 Area 1	Einbruch	Gut [4.7kΩ]	GESCHLOSSEN	Abschaltung	Ereignisspeicher	Einschalten		
27 Zone 27	1 Area 1	Einbruch	Gut [4.7kΩ]	GESCHLOSSEN	Abschaltung	Ereignisspeicher	Einschalten		
28 Zone 28	1 Area 1	Einbruch	Gut [4.7kΩ]	GESCHLOSSEN	Normal	Ereignisspeicher	Sperrung	Abschaltung	Dauerfest

Siehe die nachfolgende Tabelle zu weiteren Informationen.

Meldergruppe	Textbeschreibung der Meldergruppe (max. 16 Zeichen).
Bereich	Bereiche, denen diese Meldergruppe zugewiesen ist.
MG-Typ	Der Typ der Meldergruppe (Alarm, Verzögerung (Einbruch) verzögert, Technik usw.).
EOL Wert	<p>Zeigt den EOL-Wert für den Widerstandsbereich des MG-Zustands an. Mögliche Werte sind:</p> <ul style="list-style-type: none"> <li>• Gut – Nomineller Wert +/- 25 % des definierten Bereichs.</li> <li>• OK – Nomineller Wert +/- 50 % des definierten Bereichs.</li> <li>• Schwach – Nomineller Wert +/- 75 % des definierten Bereichs.</li> <li>• Ungenügend — jeder andere Wert.</li> <li>• Laut – Zeigt ein Problem bei der Signalerkennung an. Das Kabel könnte sich in der Nähe eines Hauptkabels oder einer anderen Interferenzquelle befinden.</li> </ul> <p>Diese Spalte ist nur im Techniker-Modus sichtbar.</p> <p>Weitere Informationen zu nominellen Widerstandswerten und deren definierte Bereiche finden Sie unter <i>Verkabelung der Meldergruppen-Eingänge</i> auf Seite 91.</p>
Eingang	<p>Der erkannte Eingabestatus dieser Meldergruppe (Unbekannt, Offen, Geschlossen, Leitungsbruch, Kurzschluss, Impuls, Erschütterung, Abgedeckt, Störung, Im Aus, Instabil, Fremdspannung, Laut).</p> <p>Fremdspannung ist ein Eingabe-Sabotagealarm. Bei einem Fremdspannungsaustausch wird eine regelmäßige Überprüfung ausgeführt, um sicherzustellen, dass keine externen Spannungen an diesen Schaltkreis angelegt werden.</p> <p>Instabil: Ein instabiler Zustand tritt ein, wenn der Widerstandswert der Linieneingänge über einen definierten Probenzeitraum instabil ist.</p> <p>Laut: Ein lauter Zustand tritt ein, wenn während eines definierten Messintervalls eine externe Interferenz in den Eingangsschaltkreis induziert wird.</p> <p>Im Aus: Ein Im-Aus-Zustand tritt ein, wenn der Widerstandswert am MG-Eingang nicht innerhalb der akzeptierten Toleranzen der aktuellen EOL-Werte liegt.</p>

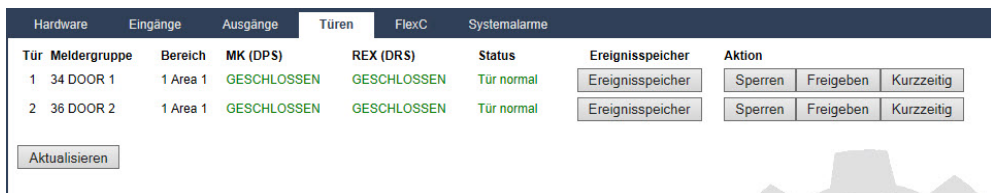
Status	<p>Der programmierte Status einer Meldergruppe. Der Statuswert Normal bedeutet, dass die Meldergruppe für den normalen Betrieb programmiert ist. Nachstehend finden Sie eine vollständige Liste der möglichen Werte:</p> <p>Abschaltung, Dauertest, Sperrung, Sabotage, Alarm, Notausgang, Warnung Fehler, Bedrohung Fehler, Störung, Störung Telefonleitung, Überfall, Bedrohung, Technik, Medizin, Sperren, Feuer, Melder abgedeckt, Normal, Ausgelöst, Nachalarm. Eine Meldergruppe befindet sich im Nachalarmstatus, wenn ein Alarm eingetreten ist und eine Zeitüberschreitung des bestätigten Alarms vorliegt. Dadurch wird die Meldergruppe neu gestartet und es wird eine Kennzeichnung gesetzt, dass der Alarm aufgetreten ist.</p>
--------	--

**Ausführbare Aktionen**

Aktualisieren	Aktualisiert die für die Zentrale angezeigten Statusinformationen.
Protokoll	Klicken Sie auf die Schaltfläche <b>Ereignisspeicher</b> , um ein Protokoll des Eingangstatus dieser Meldergruppe anzuzeigen.
Sperrung 	<p>Klicken Sie auf diese Schaltfläche, um eine Störung oder eine offene Meldergruppe zu sperren. Durch das Sperren werden der Fehler oder die Meldergruppe nur für einen Scharfschaltungszeitraum gesperrt.</p> <p>Sperren steht bei Sicherheitsgrad 3 nach EN 50131 nicht zur Verfügung.</p>
Quittieren	Klicken Sie auf diese Schaltfläche, um den Alarmzustand der Zentrale zu quittieren.
Abschaltung	<p>Meldergruppe. Nach Abschalten einer Meldergruppe bleibt diese solange deaktiviert, bis sie wieder explizit eingeschaltet wird.</p> <p>Es empfiehlt sich, beim Abschalten von Meldergruppen sehr vorsichtig vorzugehen, da diese Meldergruppen nicht aktiv sind, wenn das System SCHARFGESCHALTET wird.</p>
Dauertest	Markieren Sie eine Meldergruppe und klicken Sie auf diese Schaltfläche, um mit dieser Meldergruppe einen Dauertest auszuführen.
Körperschallmelder-Test	Klicken Sie auf diese Schaltfläche, um den ausgewählten Körperschallmelder zu testen. Weitere Informationen über Körperschallmelder finden Sie unter <i>Körperschallmelder</i> auf Seite 393.
Geschl Eingänge nicht anzeigen	Klicken Sie auf diese Schaltfläche, um alle geschlossenen Eingänge zu verbergen.

**17.6.5 Türen**

1. Wählen Sie **Status > Türen**.



Siehe die nachfolgende Tabelle zu weiteren Informationen.

Tür	Bei dieser ID-Nummer handelt es sich um eine eindeutige ID für die Tür.
Meldergruppe	Die MG-Nummer, welcher der Magnetkontakt zugewiesen ist (nur wenn der Magnetkontakt-Eingang auch als Einbruch-MG verwendet wird).
Bereich	Der Bereich, dem der Magnetschalter-Eingang und der Kartenleser zugewiesen sind.

MK (DPS)	Status des Magnetschalters.
REX (DRS)	Status des REX-Tasters.
Status	Der Status der Tür (OK, Störung).
REX (DRS)	Status des REX Tasters.

**Ausführbare Aktionen**

Aktualisieren	Aktualisiert die Tür-Übersicht.
Protokoll	Zeigt ein Ereignisprotokoll der gewählten Tür an.
Sperren	Sperrt die gewählte Tür.
Freigeben	Gibt die gewählte Tür frei.
Normal	Versetzt die Tür in die normale Systemsteuerung zurück.
Kurzzeitig	Gibt die Tür für ein definierten Zeitintervall frei.

**17.6.6 Status FlexC**

Dieser Bildschirm zeigt den Status jedes im System konfigurierten Übertragungssystems an.

1. Wählen Sie zur Anzeige des Status eines Übertragungssystems die Optionen **Status > FlexC**.

The screenshot shows the 'FlexC Status' page with a navigation bar (Hardware, Eingänge, Ausgänge, Türen, FlexC, Systemalarne) and a sub-header 'FlexC Status'. Below this, it displays 'FlexC Empfangseinrichtung: ATS 1' with various status indicators and buttons like 'Ereigniswarteschlange', 'LOGBUCH', and 'Netzwerk Anmeldung'. At the bottom, there is a table titled 'ÜW Zustand innerhalb des ATS' with columns for 'Ablaufnr.', 'Name des ÜW', 'Kommunikationsschnittstelle', 'ÜW Zustand', 'Letzte erfolgreiche Übertragung', 'Netzwerk Anmeldung', 'ÜW Ereignissp.', and 'Testanruf'.

Ablaufnr.	Name des ÜW	Kommunikationsschnittstelle	ÜW Zustand	Letzte erfolgreiche Übertragung	Netzwerk Anmeldung	ÜW Ereignissp.	Testanruf
1	MB Primary ATP 1	Netzwerk	OK	29/07/14 09:45:17 [Polling]	Netzwerk Anmeldung	ÜW Ereignissp.	Manueller Kommunikationstest
2	Backup ATP 2	Netzwerk	Störung	-	Netzwerk Anmeldung	ÜW Ereignissp.	Manueller Kommunikationstest
3	Backup ATP 3	Netzwerk	Störung	-	Netzwerk Anmeldung	ÜW Ereignissp.	Manueller Kommunikationstest
4	Backup ATP 4	Netzwerk	Störung	-	Netzwerk Anmeldung	ÜW Ereignissp.	Manueller Kommunikationstest

2. In der nachfolgenden Tabelle werden die Statuskriterien beschrieben, die für jedes Übertragungssystem verfügbar sind.

Übertr.-Sys. Registrierung ID	Die eindeutige Registrierungs-ID des Übertragungssystems, die es der Zentrale ermöglicht, durch die Empfangszentrale eindeutig identifiziert zu werden.
Übertragungssystem Status	Der Status des Übertragungssystems, z. B. „Wird initialisiert“.

Zeit seit letztem Polling Paket	„Zeit seit letztem Polling Paket“ auf einem beliebigen Übertragungsweg in das Übertragungssystem.
Ereigniswarteschlangenlänge	Anzahl der Ereignisse in der Ereigniswarteschlange, die auf ihre Übertragung werden.
Ereigniswarteschlange	Liste der Ereignisse, die sich in der Ereigniswarteschlange befinden. Die Tabelle enthält Folgendes: <ul style="list-style-type: none"> <li>• Ereignisfolge-Nummer</li> <li>• Ereignis Zeitstempel</li> <li>• Ereignisbeschreibung</li> <li>• Zusätzliche Ereignisinformation</li> <li>• Start Zeitstempel</li> <li>• Berichtsdauer</li> </ul>
Ereignisprotokoll	Der Logbuchverlauf für alle Ereignisse, die im Übertragungssystem aufgetreten sind. Die Tabelle enthält die gleichen Felder wie die vorstehende Ereigniswarteschlange und zusätzlich das folgende Feld: <ul style="list-style-type: none"> <li>• Ereignisfolge-Nummer</li> <li>• Ereignis Zeitstempel</li> <li>• Ereignisbeschreibung</li> <li>• Zusätzliche Ereignisinformation</li> <li>• Ergebnis</li> <li>• Berichteter ÜW</li> <li>• Start Zeitstempel</li> <li>• Pollingbestätigung/Fehler Zeitstempel</li> <li>• Berichtsdauer</li> </ul>
Netzwerk Anmeldung	Netzwerkanmeldung für das Übertragungssystem mit dem konfigurierten Polling-Intervall.

ÜW Zustand innerhalb des ATS

Diese Tabelle enthält jeden Übertragungsweg im Übertragungssystem. Die Tabelle zeigt für jeden ÜW die Sequenznummer, den Namen, die Kommunikationsschnittstelle, den Status, die letzte erfolgreiche Übertragung, die Netzwerkanmeldung, das ÜW-Ereignisspeicher und die Schaltfläche „Testanruf“ an.

**Netzwerk Anmeldung:** Klicken Sie auf diese Schaltfläche, um die Netzwerkanmeldung anzuzeigen.

**ÜW-Ereignissp.**: Zeigt eine Liste der Polling-Übertragungen. Klicken Sie auf die Schaltfläche **Aktualisieren**, um das Protokoll zu aktualisieren. Klicken Sie auf die Schaltfläche **Letzte Zuletzt**, um die Anzeigereihenfolge zu ändern. Standardmäßig wird das neueste Ereignis zuerst angezeigt.

**Manueller Kommunikationstest:** Klicken Sie auf diese Schaltfläche, um einen Testanruf zu erzwingen. Das Ereignis wird der Ereigniswarteschlange hinzugefügt.

### 17.6.7 Systemalarme

1. Wählen Sie **Status > Systemalarme**.


Hardware	Eingänge	Ausgänge	Türen	FlexC	Systemalarme		
<b>Alarm</b>					<b>Eingang</b>	<b>Status</b>	<b>Aktion</b>
	Störung Netz Zentrale				OK	OK	Sperrung Abschaltung Einschalten
	Störung Akku Zentrale				Störung	Abschaltung	Einschalten
	Zentrale Netzteil				OK	OK	Sperrung Abschaltung
	Störung Sicherung 12V Zentrale				OK	OK	Sperrung Abschaltung
	Zentrale Sicherung Aussensirene				OK	OK	Sperrung Abschaltung
	Zentrale Sicherung Innensirene				OK	OK	Sperrung Abschaltung
	Sabotage Sirene				Störung	Abschaltung	Einschalten
	Zentrale Deckelkontakt				Störung	Abschaltung	Einschalten
	Zentrale Sabotage 1				OK	OK	Sperrung Abschaltung
	Zentrale Sabotage 2				OK	OK	Sperrung Abschaltung
	Sabotage Antenne				OK	OK	Sperrung Abschaltung
	Fremdfnk				OK	OK	Sperrung Abschaltung
	Modem 1 Störung				OK	OK	Sperrung Abschaltung
	Modem 2 Störung				Störung	Sperrung	Entsprerrren Abschaltung
	Übertragungsfehler				OK	Sperrung	Entsprerrren Abschaltung
	Bedrohungspin				OK	OK	
	Benutzer Überfall Fernbedienung				OK	OK	

Siehe die nachfolgende Tabelle zu weiteren Informationen.

Alarm	Beschreibung des Systemalarms.
Eingang	Der aktuelle Status des Alarms, der auf der Zentrale erkannt wurde (OK, Störung).
Status	Der programmierte Status des Systemalarms, d. h. ob der Alarm abgeschaltet oder gesperrt ist. Der Statuswert OK wird angezeigt, wenn die Alarmbedingung in keiner Weise deaktiviert wurde.

#### Ausführbare Aktionen

Aktualisieren	Klicken Sie auf diese Schaltfläche, um den Status der Systemalarme zu aktualisieren.
Quittieren	Klicken Sie auf diese Schaltfläche, um einen Alarm auf der Zentrale wiederherzustellen.

	<p><b>Sperrung</b> Klicken Sie auf diese Schaltfläche, um eine Störungsbedingung zu sperren. Durch das Sperren werden der Fehler oder die Meldergruppe nur für einen Scharfschaltungszeitraum gesperrt.</p> <p>Die Funktion Sperren steht bei Sicherheitsgrad 3 nach EN 50131 nicht zur Verfügung.</p>
<p><b>Abschaltung</b></p>	<p>Klicken Sie auf diese Schaltfläche, um diese Meldergruppe abzuschalten. Durch Abschalten einer Meldergruppe wird diese solange deaktiviert, bis sie wieder explizit eingeschaltet wird. Es empfiehlt sich, beim Abschalten von Meldergruppen sehr vorsichtig vorzugehen, da diese Meldergruppen nicht aktiv sind, wenn das System SCHARFGESCHALTET wird.</p>

## 17.7 Logbücher

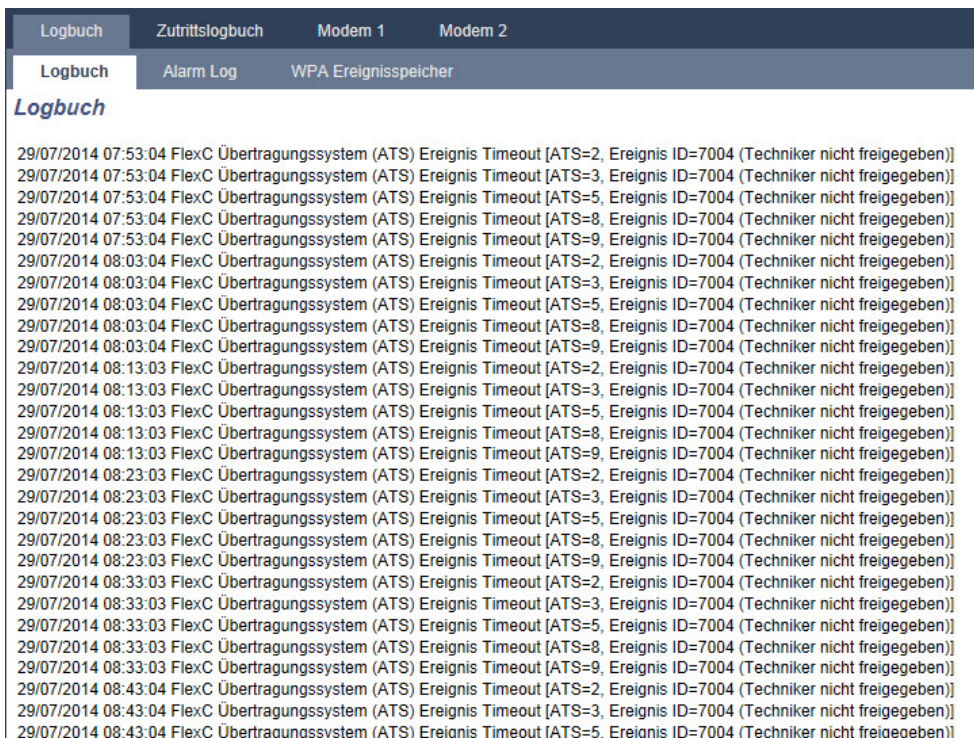
Dieser Abschnitt behandelt:

<b>17.7.1 Logbuch</b> .....	<b>214</b>
<b>17.7.2 Logbuch der Zutrittskontrollfunktion</b> .....	<b>215</b>
<b>17.7.3 ALARMPROTOKOLLIERUNG</b> .....	<b>215</b>

### 17.7.1 Logbuch

Dieses Logbuch enthält alle Systemereignisse des SPC-Systems.

1. Wählen Sie **Logbuch > Logbuch > Logbuch**.
2. Erstellen Sie eine Textdatei des Logs durch Klicken auf **Textdatei**.
3. Die Protokollierung der Statusänderungen einzelner Meldergruppen wird durch Setzen des Logbuch-Attributs für die Meldergruppe auf der Konfigurationsseite für MG-Attribute aktiviert.



Um zu vermeiden, dass mehrere Ereignisse aus der gleichen Quelle das Logbuch füllen, lässt das SPC-System gemäß der geltenden Normen die Protokollierung von maximal 3 Aktivierungen der gleichen Meldergruppe innerhalb eines Alarmzeitraums zu.

## 17.7.2 Logbuch der Zutrittskontrollfunktion

Das Logbuch informiert über alle Zutrittsereignisse des SPC-Systems.

1. Wählen Sie **Logbuch > Zutrittslogbuch**.

Daraufhin erscheint die folgende Seite:

Logbuch	Zutrittslogbuch	Modem 1	Modem 2
<b>Zutrittslogbuch</b>			
Zeit	Ereignis	Tür	Benutzer
26/07/2012 16:01:36	Unbekannte Karte	1- DOOR 1	
26/07/2012 16:01:36	Zutritt verweigert - KARTE IST NICHT IM SYSTEM	1- DOOR 1	
26/07/2012 16:02:07	Benutzer 11 Hinzugefügt von Benutzer 1		1 User 1
26/07/2012 16:02:11	Zutritt gewährt	1- DOOR 1	11
08/08/2012 12:43:17	Benutzer 9 Hinzugefügt von Benutzer 1		1 User 1
08/08/2012 15:57:42	Unbekannte Karte	2- DOOR 2	
08/08/2012 15:57:42	Zutritt verweigert - KARTE IST NICHT IM SYSTEM	2- DOOR 2	
08/08/2012 15:57:46	Unbekannte Karte	1- DOOR 1	
08/08/2012 15:57:46	Zutritt verweigert - KARTE IST NICHT IM SYSTEM	1- DOOR 1	
08/08/2012 16:02:27	Benutzer 7 Hinzugefügt von Benutzer 1		1 User 1
08/08/2012 16:02:55	Unbekannte Karte	1- DOOR 1	
08/08/2012 16:02:55	Zutritt verweigert - KARTE IST NICHT IM SYSTEM	1- DOOR 1	
08/08/2012 16:03:11	Benutzer 8 Hinzugefügt von Benutzer 1		1 User 1
10/08/2012 12:37:29	Zutritt gewährt	2- DOOR 2	11
10/08/2012 12:37:34	Zutritt gewährt	2- DOOR 2	11
10/08/2012 12:37:37	Zutritt gewährt	1- DOOR 1	11
10/08/2012 12:37:53	Zutritt gewährt	1- DOOR 1	8
10/08/2012 12:37:55	Zutritt gewährt	2- DOOR 2	8

2. Erstellen Sie eine Textdatei des Logbuchs, indem Sie auf die Schaltfläche **Textdatei** klicken.

## 17.7.3 ALARMPROTOKOLLIERUNG

Das ALARMPROTOKOLL zeigt eine Liste der Alarmereignisse an.

- Wählen Sie **Logbuch > Logbuch > Alarm Log**.

In diesem Logbuch werden folgende Type angezeigt:

- Meldergruppen
  - Alarm
  - Überfall
- Systemereignisse
  - Bestätigter Alarm
  - Bedrohungspin
  - XBUS Überfall
  - Benutzer Überfall
  - RPA Überfall

## 17.8 Benutzer

Die folgende Tabelle enthält die maximale Anzahl an Benutzern, Anwenderprofilen und Benutzergeräten für die Zentrale:

Maximale Anz.	SPC4xxx	SPC5xxx	SPC6xxx
Benutzer	100	500	2.500
Anwenderprofile	100	100	100
Anwenderprofile pro Benutzer	5	5	5
Transponder	32	250	250
SMS IDs	32	50	100
Web-Zugangscodes	32	50	100

Maximale Anz.	SPC4xxx	SPC5xxx	SPC6xxx
Fernbedienungen	32	50	100
MDT-Geräte	32	32	32

**WARNUNG:** Beim Upgrade von einer Firmware-Version vor Version 3.3 müssen Sie Folgendes beachten:



- Der Web-Zugangscodes für den Techniker (falls konfiguriert) wird gelöscht und muss nach dem Upgrade erneut eingegeben werden.
- Allen bestehenden Benutzer werden neuen Profilen zugeordnet, die den vorherigen Zutrittsebenen der Benutzer entsprechen. Bei Überschreitung der max. Anzahl an Profilen wird kein Profil zugewiesen (siehe *Hinzufügen/Bearbeiten von Profilen* auf Seite 219). Prüfen Sie nach dem Firmware-Upgrade sämtliche Benutzerkonfigurationen.
- Die Standard-Techniker-ID wird von 513 in 9999 geändert.

### 17.8.1 Hinzufügen/Bearbeiten von Benutzern

So fügen Sie einen Benutzer hinzu oder bearbeiten ihn:

1. Wählen Sie **Benutzer > Benutzer**.

Eine Liste mit den konfigurierten Benutzern wird angezeigt.

Benutzer											
		Benutzerprofile	Benutzer SMS	Fernbedienung	Web-Zugangscodes	Techniker					
Bearbeiten	Löschen	Benutzer	Name	Alarme	Kartennummer	Fernbedienung	Transponder	Benutzerprofile	Hinzufügen eines Benutzerprofile		
		5	Gertüber	OK	-	-	-	- Manager [2]			
		1	User 1	OK	-	-	-	- Access User [4] - Manager [2]			
		2	User 2	OK	-	-	-	- Standard user [1] - Manager [2]			
		3	User 3	OK	-	-	-	- Standard user [1] - Manager [2]			
		4	User 4	OK	-	-	-	- Standard user [1] - Manager [2]			
		6	User 6	OK	-	-	-	- Standard user [1]			

2. Klicken Sie auf **Benutzer hinzufügen** oder klicken Sie neben einem Benutzer auf **Bearbeiten**.

Die folgende Seite wird angezeigt.

Benutzer | Benutzerprofile | Benutzer SMS | Fernbedienung | Web-Zugangscodes | **Techniker**

*Ein neues Benutzerprofil zum System hinzufügen*

**Allgemeine Einstellungen**

Benutzerprofil ID:

Name des Benutzerprofils:  Name des Benutzerprofils im System

**Bereiche**

1: Area 1   
  2: Area 2   
  3: Area 3   
  4: Area 4   
  5: Area 5

**Kalender**

Kalender:  Zeitliche Limitierung der angemeldeten Benutzer wird durch den verwendeten Kalender vorgegeben

**Benutzerrechte - Einbruch**

Unschärf	<input type="checkbox"/>	Benutzer kann Zentrale/Bereich unschärfen.
Intern scharf A	<input type="checkbox"/>	Benutzer kann Zentrale/Bereich intern A schalten.
Intern scharf B	<input type="checkbox"/>	Benutzer kann Zentrale/Bereich intern B schalten.
Extern scharf	<input type="checkbox"/>	Benutzer kann Zentrale/Bereich extern scharf schalten.
Erzwingen scharf	<input type="checkbox"/>	Benutzer kann bei ausgelösten, abschaltbaren Meldungen eine Scharfschaltung erzwingen.
Autom. Scharfsch. verzögern	<input type="checkbox"/>	Benutzer kann die automatische Scharfsch. verzögern.
Meld. quittieren	<input type="checkbox"/>	Benutzer kann Alarme/Meldungen quittieren.
Sperrung	<input type="checkbox"/>	Benutzer kann Meldungen sperren.
Abschaltung	<input type="checkbox"/>	Benutzer kann Meldungen abschalten.

3. Geben Sie eine **Benutzer-ID** ein, die derzeit nicht verwendet wird. Sollten Sie eine ID eingeben, die bereits verwendet wird, wird die Meldung „Ungültige ID“ angezeigt, wenn Sie auf **Erzeuge PIN** klicken.
4. Geben Sie einen **Benutzernamen** ein (max. 16 Zeichen, mit Groß- und Kleinschreibung).
5. Klicken Sie zur automatischen Erstellung einer **Anwender PIN** für einen neuen Benutzer auf die



Schaltfläche **Erzeuge PIN**. Ändern Sie die PIN, falls erforderlich. Geben Sie 0 ein, wenn keine PIN erforderlich ist.

**Hinweis:** Zur Einhaltung der INCERT-Genehmigungen muss die Benutzer-PIN mehr als 4 Zeichen enthalten.

- Sie können den Systemzugriff für diesen Benutzer auch durch Aktivieren des Kontrollkästchens **Limit Datum** und Eingabe eines Anfangs- und Enddatums in den Datumsfeldern begrenzen.

**Benutzeralarmierung** zeigt den Status der Anwender-PIN an. So wird z. B. angezeigt, in wie vielen Tagen die PIN ungültig wird, falls in den PIN-Richtlinien des Systems die Option „Regelmäßige Änderungen“ aktiviert ist.

- Sie können die Option **Zutritt bei Alarm** aktivieren, um diesem Benutzer einen zeitlich begrenzten Zutritt zum System innerhalb eines bestimmten Zeitfensters zu gewähren.

Die Zeitbegrenzungen für diese Optionen werden auf der Seite **System Timers** eingerichtet. Gehen Sie zu **Konfiguration > System > System-Timer**, um diese Option zu konfigurieren. Siehe *Timer* auf Seite 289.



Im Normalmodus können die mit diesem Attribut gewählten Benutzer nicht in das System gelangen.

- Wählen Sie das passende Anwenderprofil (siehe *Hinzufügen/Bearbeiten von Profilen* auf Seite 219) für diesen Benutzer aus.
- Wählen Sie für diesen Benutzer, falls erforderlich, die Option **Bedrohungspin aktivieren**. Die für Bedrohungspins zugewiesene Anzahl an PINs (PIN +1 oder PIN+2) wird in den Systemoptionen festgelegt (siehe *Optionen* auf Seite 277).



Die **Bedrohungspin**-Option steht auf dieser Seite nur zur Verfügung, wenn unter **Systemoptionen** die Option **Bedrohungspin** für das System aktiviert ist. Wenn die **Bedrohungspin**-Option für diesen Benutzer aktiviert ist, sind aufeinanderfolgende Benutzer-PINs für andere Benutzer (d. h. 2906, 2907) nicht zulässig, da die Eingabe dieser PIN am Bedienteil einen Bedrohungsalarm auslösen würde.

### Zutrittskontrolle

Attribut	Beschreibung
Kartenummer	Kartenummer eingeben. Geben Sie 0 ein, wenn diese Karte nicht zugewiesen werden soll.
Karte ungültig	Aktivieren, um die Karte vorübergehend zu sperren.
Verlängerte Türöffnungszeit	Verlängert die Türöffnungszeit, wenn die betreffende Karte vorgehalten wird.
PIN Bypass	Zutritt ohne Eingabe einer PIN an einer Tür mit PIN-Leser.
Priorität	<p>Karten mit Vorzug werden lokal in den Türsteuerungen gespeichert und haben auch dann Zutritt, wenn die Türsteuerung aufgrund einer technischen Störung keine Verbindung zur Zentrale hat.</p> <p>Die maximale Anzahl von Benutzern mit Vorzugsrechten ist wie folgt:</p> <ul style="list-style-type: none"> <li>• SPC4xxx – Alle Benutzer</li> <li>• SPC5xxx – 512</li> <li>• SPC6xxx – 512</li> </ul>

Attribut	Beschreibung
Begleitung	Die Begleitungsfunktion erfordert, dass privilegierte Karteninhaber andere Karteninhaber durch bestimmte Türen begleiten. Wird diese Funktion an einer Tür aktiviert, muss zuerst eine Karte mit „Begleitrecht“ vorgehalten werden, bevor andere Karteninhaber ohne dieses Recht die Tür öffnen können. Die Zeitspanne, innerhalb der Karteninhaber ihre Karten vorhalten können, nachdem eine Karte mit Begleitrecht vorgehalten wurde, kann für jede Tür separat eingestellt werden.
Aufsicht	Die Aufsichtsfunktion berechtigt einen Karteninhaber mit Aufsichtsprivileg zum ständigen Aufenthalt in einem Raum (bzw. innerhalb einer Türgruppe), wann immer sich andere Karteninhaber dort aufhalten.  Die Aufsichtsperson muss den betreffenden Raum zuerst betreten. Andere Karteninhaber dürfen den Raum nur betreten, wenn sich eine Aufsichtsperson im Raum befindet. Der Karteninhaber mit Aufsichtsrechten darf den Raum erst wieder verlassen, wenn alle beaufsichtigten Personen den Raum verlassen haben.  Kennzeichnet den Karteninhaber als Aufsichtsperson. Der Benutzer mit dem Attribut „Aufsicht“ muss eine Türgruppe, die einen Karteninhaber mit Aufsichtsrecht erfordert, als erster betreten und muss die betreffende Türgruppe als letzter verlassen.

### 17.8.1.1 Unbekannte Geräte

Wenn ein unbekanntes Gerät, wie z. B. ein Schlüsselanhänger, ein Transponder oder eine Karte, eingescannt wurde, aber keinem Benutzer zugewiesen ist, wird im betreffenden Abschnitt der Benutzeroberfläche eine Schaltfläche angezeigt.

- Schaltfläche **Funkfernbedienung – Unbekannte Fernbedienung** oder, wenn das Gerät dem Benutzer zugewiesen ist, die Schaltfläche **Fernbedienung löschen**
- Schaltfläche **Transponder – Unbekannter Transponder** oder, wenn das Gerät dem Benutzer zugewiesen ist, die Schaltfläche **Transponder löschen**
- Schaltfläche **Zutrittskontrolle – Unbekannte Karte**

Um dem Benutzer eine Fernbedienung, einen Transponder oder eine Karte zuzuweisen:

1. Klicken Sie auf die Schaltfläche **Unbekannt** für das jeweilige Gerät. Auf der Benutzeroberfläche wird eine Liste mit unbekanntem Geräten angezeigt.
2. Klicken Sie auf **Hinzufügen**, um das Gerät dem Benutzer zuzuweisen.

**Hinweis:** Um einem Benutzer eine Karte zuzuweisen, muss im zugeordneten Anwenderprofil die richtige Anlagennummer eingetragen sein.

Um die Zuweisung einer Fernbedienung oder eines Transponders zu einem Benutzer rückgängig zu machen:

1. Klicken Sie auf die Schaltfläche **Löschen**.  
Die Zuweisung des Geräts zum Benutzer wird aufgehoben und das Gerät wird aus dem System gelöscht.
2. Um das Gerät wieder hinzuzufügen, müssen Sie es erneut einscannen.

Um die Zuweisung einer Karte zu einem Benutzer aufzuheben:

1. Stellen Sie die Kartenummer auf Null (0) um.
2. Klicken Sie auf **Speichern**.  
Die Zuweisung der Karte zum Benutzer wird aufgehoben und die Karte wird aus dem System gelöscht.
3. Um die Karte wieder hinzuzufügen, müssen Sie diese erneut einscannen.

## 17.8.2 Hinzufügen/Bearbeiten von Profilen



**HINWEIS:** Globale Anwenderprofile können nicht im Browser geändert werden, sondern müssen im SPC-Manager bearbeitet werden.

So fügen Sie ein Anwenderprofil hinzu oder bearbeiten es:

1. Wählen Sie **Benutzer > Anwenderprofile**.

Eine Liste mit konfigurierten Profilen und der Anzahl der einem Profil zugewiesenen Benutzer wird angezeigt.

Benutzer	Benutzerprofile	Benutzer SMS	Fernbedienug	Web-Zugangscoodes	Techniker
Reaktionen	Löschen	ID	Name des Benutzerprofils		Anzahl Benutzer
		1	Standard user		4
		2	Manager		5
		3	Limted user		0
		4	Access User		1
		5	USER PROFILE 5		0

[Hinzufügen eines Benutzerprofils](#)

2. Wählen Sie **Hinzufügen von Anwenderprofilen** oder klicken Sie für das erforderliche Profil auf **Bearbeiten**.

Die folgende Seite wird mit den wie folgt kategorisierten Konfigurationsoptionen angezeigt:

- Allgemeine Einstellungen
- Anwender-/Systemrechte
- Zutrittskontrolle

**Benutzer** | Benutzerprofile | Benutzer SMS | Fernbedienug | Web-Zugangscoodes | Techniker

*Ein neues Benutzerprofil zum System hinzufügen*

**Allgemeine Einstellungen**

Benutzerprofil ID:

Name des Benutzerprofils:  Name des Benutzerprofils im System

**Bereiche**

1: Area 1   
  2: Area 2   
  3: Area 3   
  4: Area 4   
  5: Area 5

**Kalender**

Kalender:  Zeitliche Limibierung der angemeldeten Benutzer wird durch den verwendeten Kalender vorgegeben

**Benutzerrechte - Einbruch**

Unschärf	<input type="checkbox"/>	Benutzer kann Zentrale/Bereich unscharfsch.
Intern scharf A	<input type="checkbox"/>	Benutzer kann Zentrale/Bereich Intern A schalten.
Intern scharf B	<input type="checkbox"/>	Benutzer kann Zentrale/Bereich Intern B schalten.
Extern scharf	<input type="checkbox"/>	Benutzer kann Zentrale/Bereich extern scharf schalten.
Erzwungen scharf	<input type="checkbox"/>	Benutzer kann bei ausgelösten, abschaltbaren Meldungen eine Scharfschaltung erzwingen.
Autom. Scharfsch. verzögern	<input type="checkbox"/>	Benutzer kann die automatische Scharfsch. verzögern.
Meld. quittieren	<input type="checkbox"/>	Benutzer kann Alarme/Meldungen quittieren.
Sperrung	<input type="checkbox"/>	Benutzer kann Meldungen sperren.
Abschaltung	<input type="checkbox"/>	Benutzer kann Meldungen abschalten.

### Allgemeine Einstellungen

1. Geben Sie eine **Anwenderprofil-ID** ein, die derzeit nicht verwendet wird. Sollten Sie eine ID eingeben, die bereits verwendet wird, wird die Meldung „ID nicht verfügbar“ angezeigt.
2. Geben Sie unter **Name des Anwenderprofils** einen Namen ein (max. 16 Zeichen, mit Groß- und Kleinschreibung).
3. Wählen Sie alle **Bereiche**, die mit diesem Benutzerprofil gesteuert werden sollen.
4. Wählen Sie einen **Kalender** aus, um die Zeitbegrenzung für dieses Profil im System festzulegen.

### Anwender-/Systemrechte

- Wählen Sie die erforderlichen Anwenderrechte, die diesem Profil zugewiesen werden sollen.

## Anwenderrechte

Recht	Standard-Anwenderprofiltyp	Beschreibung
<b>Anwenderrechte – Eindringling</b>		
Unscharf	Eingeschränkter Standard Manager	Die Option UNSCHARF deaktiviert den Alarm. Diese Menüoption wird auf dem Bedienteil nur angezeigt, nachdem eine Verzögerungs-MG aktiviert und eine gültige Anwender-PIN eingegeben wurde.
Intern scharf A	Standard Manager	Die Option INTERN SCHARF A bietet Schutz für einen bestimmten Bereich des Gebäudes, während man sich im Ausgangsbereich frei bewegen kann.  Meldergruppen, die als NICHT BEI INTERN A klassifiziert wurden, bleiben in diesem Modus ungeschützt. Standardmäßig gibt es keine Scharfschaltungsverzögerung. Das System wird beim Wählen dieses Modus automatisch scharf geschaltet. Es kann eine Scharfschaltungsverzögerung in diesem Modus verwendet werden, indem der Parameter „Intern scharf A verzögert“ aktiviert wird.
Intern scharf B	Standard Manager	Durch die Option INTERN SCHARF B werden alle Meldegruppen geschützt mit Ausnahme derer, die als NICHT BEI INTERN B klassifiziert wurden.  Standardmäßig gibt es keine Scharfschaltungsverzögerung. Das System wird beim Wählen dieses Modus automatisch scharf geschaltet. Es kann eine Scharfschaltungsverzögerung in diesem Modus verwendet werden, indem der Parameter „Intern scharf B verzögert“ aktiviert wird.
Extern Scharf	Eingeschränkter Standard Manager	Im „EXTERN SCHARF“-Betrieb schaltet das Alarmsystem extern scharf und gewährleistet den umfassenden Schutz eines Gebäudes (beim Öffnen einer Meldergruppe wird ein Alarm ausgelöst).  Nach dem Wählen von EXTERN SCHARF ertönt der Summer und das Bedienteil zeigt einen Countdown der verbleibenden Scharfschaltungsverzögerung an. Das Gebäude muss vor Ablauf dieser Zeit verlassen werden.  Wenn die Scharfschaltungsverzögerung abgelaufen ist, wird das System scharfgeschaltet und das Öffnen von verzögerten Meldegruppen löst die Alarmverzögerung aus. Wenn das System nicht unscharf geschaltet wird, bevor die Alarmverzögerung abläuft, wird der Alarm ausgelöst.
Erzwungen scharf	Standard-Manager	Die Option ERZWUNGEN SCHARF wird im Display des Bedienteils angezeigt, wenn versucht wird, das System scharfzuschalten, während ein Fehler an einer Meldergruppe vorliegt oder diese noch offen ist (die obere Zeile des Displays zeigt die betreffende offene Meldergruppe an).  Durch Wählen dieser Option wird der Alarm scharfgeschaltet und für diese Meldergruppe um die eingestellte Zeit verzögert.
Automatische Schärfung löschen	Standard* Manager	Der Benutzer kann die automatische Scharfschaltung verzögern oder abbrechen.

Recht	Standard-Anwenderprofiltyp	Beschreibung
Quittieren	Standard Manager	<p>Die Option QUITTIEREN quittiert einen Alarmzustand im System und löscht die zugehörige Alarmmeldung.</p> <p>Ein Alarmzustand kann nur quittiert werden, nachdem die Meldegruppe (n) oder der(die) Fehler, die die Alarmbedingung ausgelöst haben, wieder in ihren normalen Betriebszustand versetzt wurden und in der Benutzerprogrammierung für den gewählten Bereich die Option ALARME QUITTIEREN gewählt wurde.</p>
Sperrung	Standard Manager	<p>Das Sperren einer Meldergruppen deaktiviert diese Meldergruppe für einen Alarmzeitraum.</p> <p>Diese Methode sollte bevorzugt zum Deaktivieren von fehlerhaften oder offenen Meldergruppen verwendet werden, da der Fehler oder der geöffnete Zustand jedes Mal auf dem Bedienteil angezeigt werden, um den Benutzer daran zu erinnern, dass er sich um diese Meldergruppe kümmern muss.</p>
Abschaltung	Standard* Manager	<p>Durch Abschalten einer Meldergruppe wird diese solange deaktiviert, bis sie wieder eingeschaltet wird. Alle Meldergruppen der Zentrale können abgeschaltet werden.</p> <p>Die Verwendung dieser Funktion zum Deaktivieren von fehlerhaften oder offenen Meldergruppen sollte sorgfältig überdacht werden. Wenn eine Meldergruppe abgeschaltet ist, wird sie vom System ignoriert und könnte bei einem späteren Scharfschalten übersehen werden, womit die Sicherheit der Räumlichkeiten gefährdet würde.</p>
<b>Anwenderrechte – System</b>		
Webzugang	Standard* Manager	Der Benutzer kann über einen Browser auf die Zentrale zugreifen.
Logbuch anzeigen	Standard Manager	Mit dieser Menüoption wird das letzte Ereignis auf dem Display des Bedienteils angezeigt. Im Logbuch (siehe <i>Ereignisprotokoll</i> auf Seite 183) werden Uhrzeit und Datum jedes protokollierten Ereignisses angezeigt.
Benutzer	Manager	Der Benutzer kann andere Benutzer in der Zentrale erstellen und bearbeiten, jedoch nur mit denselben oder weniger Rechten als dieser Benutzer besitzt.
SMS	Standard* Manager	Mit dieser Funktion kann der SMS-Benachrichtigungsdienst eingerichtet werden, wenn im System ein Modem installiert ist.
Datum/Uhrzeit stellen	Standard Manager	<p>Hier können Systemzeit und Systemdatum (siehe <i>Datum/Uhrzeit einrichten</i> auf Seite 186) eingestellt werden.</p> <p>Stellen Sie sicher, dass die Einstellungen von Uhrzeit und Datum korrekt sind. Diese Felder erscheinen im Logbuch, wenn Ereignisse berichtet werden.</p>

Recht	Standard-Anwenderprofiltyp	Beschreibung
PIN ändern	Standard Manager	Hier können Benutzer ihre Anwender-PINs ändern (siehe <i>Techniker-PIN ändern</i> auf Seite 183). <b>Hinweis:</b> Zur Einhaltung der INCERT-Genehmigungen muss die Benutzer-PIN mehr als 4 Zeichen enthalten.
Video anzeigen	Standard Manager	Videobilder können über den Webbrowser angezeigt werden. <b>Hinweis:</b> Zur Nutzung dieser Funktion muss auch das Recht für den Webzugriff zugewiesen sein.
Glocke	Standard Manager	Alle Meldergruppen mit dem Attribut TÜRGLOCKE erzeugen einen kurzen Ton des Bedienteilssummers, wenn die Meldegruppe geöffnet wird (nur bei unscharfem System).  Mit dieser Menüoption kann in allen Meldegruppen die Türglockenfunktion aktiviert oder deaktiviert werden.
Techniker	Manager	Hier können Benutzer Zugriff auf den Konfigurationsmodus gewähren. Zur Erfüllung der regionalen Schweizer CAT 1- und CAT 2-Anforderungen müssen sämtliche Bereiche unscharf gestellt werden, wenn Technikerzugang gewährt wird. Andernfalls wird dem Techniker der Zugang verwehrt.
Upgrade	Manager	Der Benutzer kann Herstellerzutritt gewähren, um ein Firmware-Upgrade zu ermöglichen.
<b>Anwenderrechte – Steuerung</b>		
Ausgänge	Standard Manager	Der Benutzer kann konfigurierte Ausgänge ein-/ausschalten (logische Ausgänge). Siehe <i>Bearbeiten eines Ausgangs</i> auf Seite 253.
X-10	Standard Manager Zutrittskontrolle	Der Benutzer kann konfigurierte X-10-Geräte ein- und ausschalten. <b>Hinweis:</b> X-10 ist im Wartungszustand. Die Funktion wird im System zur Wahrung der Rückwärtskompatibilität beibehalten.
Türsteuerung	Standard* Manager Zutrittskontrolle	Der Benutzer kann Türen freigeben/sperren.
Funk Ausgang	Standard Manager Zutrittskontrolle	Der Benutzer kann den Funkausgang steuern
<b>Anwenderrechte – Test</b>		
Signalgebertest	Standard Manager	Der Benutzer kann einen Signalgebertest zum Testen von externen Sirenen, Blitzleuchten, internen Sirenen und Summer durchführen, um sicherzustellen, dass sie ordnungsgemäß funktionieren.
Gehtest	Standard Manager	Mit dem Gehtest lässt sich die Funktionsfähigkeit aller Alarmmelder im System testen.
FÜ-Test1	Standard Manager	Mit diesem Test kann der Benutzer die Funktionsfähigkeit der Funküberwachung überprüfen.

Recht	Standard-Anwenderprofiltyp	Beschreibung
<b>Anwenderrechte – Service-Techniker</b>		
Benutzer einrichten [Master]		Benutzer können andere Benutzer im System ohne Einschränkung von Anwenderrechten erstellen und bearbeiten.
Ändern von Anwenderprofilen		Benutzer kann Anwenderprofile im System erstellen und ändern.
Gibt Kalenderrechte		Benutzer kann Kalender konfigurieren.
Ändern der Türeinrichtungen		Benutzer kann Einstellungen der Türen ändern.

\* Funktionen sind für diesen Benutzer nicht standardmäßig aktiviert, können aber ausgewählt werden.

<sup>1</sup> Ein FÜ ist nur mit SiWay RF Kit (SPCW110, 111, 112, 114) kompatibel.

### Zutrittskontrolle

*Zutrittskontrolle*

Anlagennummer:  Anlagennummer aller Ausweise dieses Anwenderprofils

Türzutrittsliste:	Tür ID	Türname	Berechtigung
	1	Door 1	24 Stunden
	2	Door 2	24 Stunden
	3	Door 3	24 Stunden
	4	Door 4	24 Stunden

- Geben Sie für alle Karten, die diesem Profil zugeordnet sind, eine **Anlagennummer** ein, falls erforderlich. Siehe *Unterstützte Kartenleser und Kartenformate* auf Seite 436.
- Wählen Sie die **Zutrittsberechtigungen** dieses Profils für die im System konfigurierten Türen. Die verfügbaren Optionen sind:
  - Kein Zutritt
  - Keine Zeitbeschränkung (d. h. 24-Stunden-Zutritt)
  - Kalender (sofern konfiguriert)
- Benutzer, die dieses Anwenderprofils verwenden**

Eine Liste mit den Benutzern, die diesem Profil zugeordnet sind, wird angezeigt. Klicken Sie auf einen Benutzer, um die entsprechenden Benutzerinformationen anzuzeigen oder zu bearbeiten.

Mit der Option **Replizieren** können Sie ein neues Anwenderprofil auf Grundlage eines bereits vorhandenen Profils erstellen. Eine neue **Anwenderprofil**-Seite wird angezeigt.

#### Siehe auch

*Hinzufügen/Bearbeiten von Profilen* auf Seite 219

*Bereich hinzufügen/bearbeiten* auf Seite 299

### 17.8.3 Konfiguration von SMS

Das SPC-System unterstützt das Versenden von Textnachrichten (SMS) auf Systemen mit installierten Modems.

### Voraussetzungen

- Ein Modem ist installiert und vom System erkannt.
- Die Funktion **SMS-Authentifizierung** ist aktiviert. (Siehe *Optionen* auf Seite 277.)

#### 1. Wählen Sie **Benutzer > Anwender-SMS**.

Die SMS ID des Technikers sowie eine Liste mit SMS IDs und den entsprechenden SMS-Informationen werden angezeigt.

Benutzer							
Benutzerprofile							
Benutzer SMS							
Techniker SMS							
Bearbeiten	Test	Löschen	ID	Benutzername	SMS-Nummer	Benutzer empfängt SMS Benachrichtigung	Benutzer steuert mit SMS
			9999	Engineer	0	-	-

Benutzer SMS							
Bearbeiten	Test	Löschen	ID	Benutzername	SMS-Nummer	Benutzer empfängt SMS Benachrichtigung	Benutzer steuert mit SMS
			2	User 2	353863444031	aktiv	-

Zurück    Hinzufügen

2. Klicken Sie auf die Schaltfläche **Test**, um eine SMS-Nummer zu testen.
3. Klicken Sie auf **Hinzufügen**, um eine neue SMS-ID hinzuzufügen, oder klicken Sie neben einer SMS-ID auf **Bearbeiten**.

Benutzer	
Benutzerprofile	
Benutzer SMS	
Fernbedienung	
Web-Zugangscode	
Techniker	
<b>Bearbeiten der SMS-Einstellungen</b>	
<i>Allgemeine Einstellungen</i>	
SMS ID	2
Benutzer	2: User 2
SMS-Nummer	353863444031
<i>SMS-Meldungen</i>	
Alarmer	<input type="checkbox"/>
Alarm wird zurückgestellt	<input type="checkbox"/>
Bestätigte Alarmer	<input type="checkbox"/>
Störungen/Sabo	<input checked="" type="checkbox"/>
Rückstellung Störung/Sabo	<input type="checkbox"/>
Schärfung	<input type="checkbox"/>
Zu früh / Zu spät	<input type="checkbox"/>
Sperrung/Abschaltung	<input type="checkbox"/>
Türmeldungen	<input type="checkbox"/>
Sonstige Meldungen	<input checked="" type="checkbox"/>
Funktln. verloren Ereignis	<input type="checkbox"/>

#### 4. Konfigurieren der SMS-Informationen:

SMS ID	Die vom System generierte ID.
Benutzer	Wählen Sie einen neuen Benutzer für diese SMS ID, falls erforderlich.
SMS-Nummer	Geben Sie die Nummer ein, an welche die SMS gesendet werden soll (mit der dreistelligen Ländervorwahl). <b>Hinweis:</b> Die SMS-Nummer für Techniker kann gelöscht werden, wenn sie auf 0 zurückgesetzt wird. SMS-Nummern für Benutzer können nicht gelöscht werden.
SMS-Meldungen	Wählen Sie die Ereignisse der Zentrale, die der Benutzer oder Techniker per SMS erhält.
SMS-Steuerung	Wählen Sie die Vorgänge, die der Benutzer oder Techniker aus der Ferne via SMS in der Zentrale ausführen darf. Siehe <i>SMS-Befehle</i> auf der gegenüberliegenden Seite.



**HINWEIS:** BEDROHUNG-Alarmereignisse werden nicht per SMS gemeldet.





Falls die Telefonleitung über eine Telefonanlage an das PSTN-Netz angeschlossen ist, muss ggf. die Amtskennziffer (für externe Gespräche) vor der Rufnummer des Empfängers eingefügt werden. Achten Sie darauf, dass **Calling Line Identity (CLI)** am gewählten Anschluss aktiviert ist, damit Verbindungen zum SMS-Netz möglich sind. Setzen Sie sich für weitere Einzelheiten mit dem Telefonanlagenadministrator in Verbindung.

### 17.8.4 SMS-Befehle

Ist die SMS-Konfiguration abgeschlossen, können die SMS-Funktionen aktiviert werden. Befehle werden je nach SMS-Konfiguration über eine PIN oder eine Rufnummer übertragen. Der PIN-Typ hängt von den Einstellungen für die SMS-Authentifizierung ab.

Die nachfolgende Tabelle enthält alle verfügbaren SMS-Befehle. Die auf einen Befehl folgenden Aktionen und Reaktionen sind ebenfalls aufgeführt.

SMS-Befehle werden als Texte an die Telefonnummer der SIM-Karte in der Zentrale gesendet.

Für Befehle mit einer PIN lautet das Textformat wie folgt:

\*\*\*\*.Befehl oder \*\*\*\* Befehl

Dabei steht \*\*\*\* für die PIN und „Befehl“ ist der Befehl, d. h. die PIN gefolgt von einem Punkt oder einem Leerzeichen. Beispiel: Der Befehl „FSET“ wird wie folgt eingegeben: \*\*\*\* FSET oder \*\*\*\*.FSET. Soweit aufgelistet, kann auch die Vollversion des Befehls verwendet werden. Wie z. B. \*\*\*\*.SCHARF.

Falls die Benutzerrechte nicht ausreichen, um einen Befehl auszuführen, zeigt das System ZUGANG VERWEIGERT an.

Falls eine Rufnummer aktiviert ist und die SMS-Nummer des Senders konfiguriert ist, wird das PIN-Präfix nicht benötigt.

**BEFEHLE (\*\*\*\* = Code)**

Mit PIN	Mit Rufnummer	Aktion	Reaktion
**** HILFE ****.HILFE	HILFE	Alle verfügbaren Befehle werden angezeigt.	Alle verfügbaren Befehle
**** FSET ****.FSET ****.SCHARF	FSET SCHARF	Schaltet alle Bereiche scharf, zu denen der Benutzer Zugang hat.	Datum/Uhrzeit der Systemaktivierung. Falls zutreffend: Anzeige offener/erzwungen scharfer Meldergruppen
**** ASET ****.ASET		Ermöglicht Intern A Scharfschaltung via SMS.  Es kann auch der individuelle Name eingegeben werden, der im Umbenennen-Feld von INTERNSCHARF auf der Seite <b>Optionen</b> definiert wurde. Siehe <i>Optionen</i> auf Seite 277.	System scharf

Mit PIN	Mit Rufnummer	Aktion	Reaktion
**** BSET ****.BSET		Ermöglicht Intern B Scharfschaltung via SMS.  Es kann auch der individuelle Name eingegeben werden, der im Umbenennen-Feld von INTERNSCHARF auf der Seite <b>Optionen</b> definiert wurde. Siehe <i>Optionen</i> auf Seite 277.  Beispiel: ****.ASET NACHT	System scharf
**** USET ****.USET ****.UNSCHARF	USET UNSCHARF	Schaltet alle Bereiche unscharf, zu denen der Benutzer Zugang hat.	System unscharf geschaltet
**** SSTA ****.SSTA ****.STATUS	SSTA STATUS	Liest den Status der Bereiche aus.	Status des Systems und der zugehörigen Bereiche <ul style="list-style-type: none"> <li>• Bei einem System mit nur einem Bereich werden das System und der Modus ausgegeben, wenn der Modus der Scharfschaltungsstatus des Systems ist.</li> <li>• Bei einem System mit mehreren Bereichen wird der Status jedes Bereichs ausgegeben.</li> </ul>
**** XA1.AN ****.XA1.AN		In den Fällen, in denen das X10-Gerät als „A1“ konfiguriert ist, wird es eingeschaltet.	Status von „A1“
**** XA1.AUS ****.XA1.AUS		In den Fällen, in denen das X10-Gerät als „A1“ konfiguriert ist, wird es ausgeschaltet.	Status von „A1“
**** LOG ****.LOG		Letzte Meldungen werden angezeigt (bis zu 10).	Letzte Meldungen
**** ENGA.AN ****.ENGA.AN	ENGA.AN	Technikerzugang wird freigegeben.	Technikerzugang freigeben
**** ENGA.AUS ****.ENGA.AUS	ENGA.AUS	Technikerzugang wird gesperrt.	Technikerzugang sperren

Mit PIN	Mit Rufnummer	Aktion	Reaktion
**** MANA.AN ****.MANA.AN		Herstellerzugang wird freigegeben.	Herstellerstatus
**** MANA.AUS ****.MANA.AUS		Herstellerzugang wird gesperrt.	Herstellerstatus
**** O5.AN ****.O5.AN ****.AUSGANG		Wo der Ausgang (logischer Ausgang) als „O5“ konfiguriert ist, wird er eingeschaltet.	Status von „O5“ Beispiel: <ul style="list-style-type: none"> <li>• Ausgang O5 aktiv.</li> <li>• Ausgang „Heizung“ aktiv (wobei „Heizung“ der Name des Ausgangs ist)</li> </ul>
**** O5.AUS ****.O5.AUS		Wo der Ausgang (logischer Ausgang) als „O5“ konfiguriert ist, wird er ausgeschaltet.	Status von „O5“ Zum Beispiel: Ausgang O5 inaktiv
****.ABBR ****.RÜCKSTELLEN		Alarm quittieren via SMS wird zugelassen.	



Der Ausgang (logischer Ausgang) verwendet für die SMS-Erkennung das Format ONNN. O steht für den Ausgang und NNN sind numerische Platzhalter, die nicht alle zwingend erforderlich sind. (Beispiel: „O5“ für Ausgang 5)

Das X-10-Gerät verwendet für die SMS-Erkennung das Format XYNN. X steht dabei für X-10, Y steht für die alphabetische ID und NN sind die verfügbaren numerischen Platzhalter. (Beispiel: XA1)

Die SMS-Funktion verwendet ein Standardprotokoll, das auch in SMS-fähigen Telefonen verwendet wird. Bitte beachten Sie, dass nicht alle PSTN-Betreiber den SMS-Dienst über PSTN anbieten. Damit SMS über PSTN funktioniert, müssen folgende Kriterien erfüllt sein:

- Die Rufnummernanzeige muss am Telefonanschluss aktiviert sein.
- Es muss sich um einen Direktanschluss handeln – nicht um einen Anschluss über eine Telefonanlage oder sonstige Telekommunikationsanlagen.
- Bitte beachten Sie auch, dass die meisten Telekommunikationsanbieter nur SMS an ein im gleichen Land angemeldetes Telefon zulassen. (Dies erfolgt aus abrechnungstechnischen Gründen.)

## 17.8.5 Löschen von Web-Zugangscodes

Auf dieser Seite werden sämtliche Benutzer- und Techniker-Passwörter aufgelistet, die für den Zugriff über den Webbrowser erstellt wurden.

1. Wählen Sie **Benutzer > Web-Zugangscodes**.

Löschen	ID	Benutzername
	9999	Engineer

2. Klicken Sie neben einem Benutzer oder Techniker auf die Schaltfläche **Löschen**, um das Passwort zu löschen.

## 17.8.6 Konfiguration der Technikereinstellungen

So konfigurieren Sie die Technikereinstellungen:

1. Wählen Sie **Benutzer > Techniker**.

2. Ändern Sie den **Benutzernamen** „Engineer“, falls erforderlich.
3. Klicken Sie auf **PIN Ändern**, um die Techniker-PIN zu ändern (siehe *Ändern von Techniker-PIN und Web-Zugangscodes* auf der gegenüberliegenden Seite).

**Hinweis:** Zur Einhaltung der INCERT-Genehmigungen muss die Benutzer-PIN mehr als 4 Zeichen enthalten.

4. Wählen Sie die **Sprache**, die vom Techniker benutzt wird. (Die Option wird nur angezeigt, wenn mehrere Sprachen verfügbar sind – siehe *Upgrade von Sprachen* auf Seite 378.)

### Zutrittskontrolle

Attribut	Beschreibung
Kartenummer	Kartenummer eingeben. Geben Sie 0 ein, um die Zuweisung dieser Karte aufzuheben.
Karte ungültig	Aktivieren, um die Karte vorübergehend zu sperren.

Attribut	Beschreibung
Verlängerte Türöffnungszeit	Verlängert die Türöffnungszeit, wenn die betreffende Karte vorgehalten wird.
PIN Bypass	Zutritt ohne Eingabe einer PIN an einer Tür mit PIN-Leser.
Priorität	<p>Karten mit Vorzug werden lokal in den Türsteuerungen gespeichert und haben auch dann Zutritt, wenn die Türsteuerung aufgrund einer technischen Störung keine Verbindung zur Zentrale hat.</p> <p>Die maximale Anzahl von Benutzern mit Vorzugsrechten ist wie folgt:</p> <ul style="list-style-type: none"> <li>• SPC4xxx – Alle Benutzer</li> <li>• SPC5xxx – 512</li> <li>• SPC6xxx – 512</li> </ul>
Begleitung	<p>Die Begleitungsfunktion erfordert, dass privilegierte Karteninhaber andere Karteninhaber durch bestimmte Türen begleiten. Wird diese Funktion an einer Tür aktiviert, muss zuerst eine Karte mit „Begleitrecht“ vorgehalten werden, bevor andere Karteninhaber ohne dieses Recht die Tür öffnen können. Die Zeitspanne, innerhalb der Karteninhaber ihre Karten vorhalten können, nachdem eine Karte mit Begleitrecht vorgehalten wurde, kann für jede Tür separat eingestellt werden.</p>
Aufsicht	<p>Die Aufsichtsfunktion berechtigt einen Karteninhaber mit Aufsichtsprivileg zum ständigen Aufenthalt in einem Raum (bzw. innerhalb einer Türgruppe), wann immer sich andere Karteninhaber dort aufhalten.</p> <p>Die Aufsichtsperson muss den betreffenden Raum zuerst betreten. Andere Karteninhaber dürfen den Raum nur betreten, wenn sich eine Aufsichtsperson im Raum befindet. Der Karteninhaber mit Aufsichtsrechten darf den Raum erst wieder verlassen, wenn alle beaufsichtigten Personen den Raum verlassen haben.</p> <p>Kennzeichnet den Karteninhaber als Aufsichtsperson. Der Benutzer mit dem Attribut „Aufsicht“ muss eine Türgruppe, die einen Karteninhaber mit Aufsichtsrecht erfordert, als erster betreten und muss die betreffende Türgruppe als letzter verlassen.</p>

### 17.8.6.1 Ändern von Techniker-PIN und Web-Zugangscodes

Sie können die PIN ändern, die für den Zugriff auf die Zentrale verwendet wird. Weiterhin können Sie das Passwort für den Zugriff über den Webbrowser ändern (nur auf Techniker-Level).

Benutzer
Benutzerprofile
Benutzer SMS
Fernbedienung
Web-Zugangscodes
Techniker

**PIN ändern**

Pin

Alte PIN:  6 Ziffern

Neue Pin / Code:  6 Ziffern

Neue Pin / Code bestätigen:  6 Ziffern

**PIN ändern**

**Ändern des Web-Zugangscodes (ein sichereres Passwort statt des PIN der Benutzeranmeldung)**

Neues Passwort:

Bestätigen des neuen Passwortes:

**Passwort ändern**

## 1. Ändern der PIN:

Alte PIN	Geben Sie die vorhandene Techniker-PIN ein. (Nur Ziffern)
Neue PIN/Code	Geben Sie die neue Techniker-PIN ein. (Nur Ziffern)
Neue PIN/Code bestätigen	Geben Sie die neue Techniker-PIN nochmals ein.

2. Klicken Sie auf **PIN Ändern**, um die neue PIN zu aktivieren.

Die Mindestanzahl von Ziffern für die PIN hängt von der Sicherheitseinstellung des Systems bzw. von der ausgewählten Anzahl der **PIN-Stellen** im Menü **Zentraleneinstellungen > Systemeinstellungen > Optionen** ab.

## 3. Ändern Sie den Web-Zugangscod in ein sichereres Kennwort für den Zugriff über den Webbrowser.

Neues Passwort	Geben Sie den neuen Web-Zugangscod ein (Buchstaben von A–Z, Ziffern von 0-9).
Neues Passwort bestätigen	Geben Sie den neuen Web-Zugangscod nochmals ein.

4. Klicken Sie auf die Schaltfläche **Passwort ändern**, um das neue Passwort zu aktivieren.

Achten Sie bei der Eingabe des neuen Passworts auf die Groß- bzw. Kleinschreibung der Zeichen.

## 17.9 Funk

Die Erkennung der Funkmelder (868 MHz) an der SPC-Zentrale erfolgt über Funkmodule. Es gibt zwei Arten von Funkmodulen: Unidirektional SiWay RF Kit (SPCW110, 111, 112, 114 ) und bidirektional SPCW120 Funkempfänger. Das SiWay RF Kit wird über das Bedienteil oder durch Installation eines Funk-Erweiterungsmoduls in die Zentrale integriert. Das bidirektionale SPC-Funkmodul wird in Modemsteckplatz 2 der Steuerzentrale installiert. Informationen darüber, welches Gerät mit welchem Empfänger verbunden werden kann, finden Sie in der nachstehenden Tabelle.

Aus Gründen der Konformität mit den CE-Richtlinien darf das SPCW120 nur mit den folgenden Produkten verwendet werden:

- SPC5330.320-L1
- SPC6330.320-L1
- SPC4320.320-L1
- SPC5320.320-L1
- SPC5350.320-L1
- SPC6350.320-L1



**Mit einem unidirektionalen Empfänger kompatible Geräte**

<b>Funkmelder</b>	ADM-I12W1	Fresnel Funk-PIR-Bewegungsmelder, 12 m breiter Winkel
	IR160W6-10	Funk-PIR-Bewegungsmelder mit schwarzem Triplex-Spiegel, 18 m breiter Winkel, 868 MHz
	IMKW6-10	Funkmagnetkontakt, 868 MHz
	IMKW6-10B	Funkmagnetkontakt, 868 MHz (braun)
	OPZ-W1-RFM6	SiWay-Funkmodul (auf Rauchmelder aufsteckbar)
<b>IRCW6-11</b>		Schlüsselanhänger zur Fernsteuerung mit 4 Knöpfen
<b>IPAW6-10</b>		Persönlicher Sender
<b>FÜ</b>		Funküberfalltaster

**Mit einem bidirektionalen Empfänger kompatible Geräte**

<b>Funkmelder</b>	WPIR	12 m Funk-PIR-Bewegungsmelder mit Tierimmunität (optional)
	WPIR-CRT	Vorhang-Funk-PIR-Bewegungsmelder
	WMAG	Funkmagnetkontakt (schmal)
	WMAG-I	Magnetkontakt mit zusätzlichem Eingang
<b>WRMT</b>		Schlüsselanhänger zur Fernsteuerung mit 4 Knöpfen
<b>WPAN</b>		Funküberfalltaster



Anleitungsvideos zu Funkgeräten und -empfängern finden Sie auf [http://van.fyi?Link=Wireless\\_ devices](http://van.fyi?Link=Wireless_devices)

**17.9.1 Unidirektionale Funktechnologie**

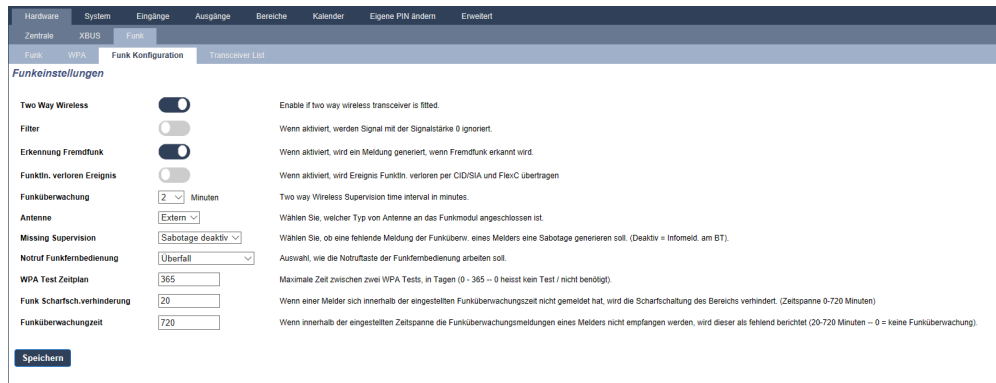
Folgende Geräte können an einem unidirektionalen Funkempfänger eingelesen werden:

- Funkmelder
- FÜ – Funküberfalltaster
- IPAW6-10
- IRCW6-11

Bitte beachten Sie, dass Sie die bidirektionale Funktechnologie deaktivieren müssen, ehe diese Geräte eingelesen werden können.

So deaktivieren Sie die bidirektionale Funktechnologie:

1. Wählen Sie **Konfiguration > Hardware > Funk > Funkeinstellungen**.
2. Deaktivieren Sie **Bidirektionale Funktechnologie**.



### 17.9.1.1 Funkmelder

#### Einlernen eines Melders

So lernen Sie einen neuen Melder ein:

1. Wählen Sie **Konfiguration > Hardware > Funkeinstellungen**.



2. Deaktivieren Sie **Bidirektionale Funktechnologie**.
3. Wählen Sie **Konfiguration > Hardware > Funk** und klicken Sie auf die Schaltfläche **Neuen Melder einlernen**.



**Hinweis:** Der Melder erscheint erst dann auf der **Liste der eingelernten Melder**, wenn die **Schaltfläche Neuen Melder einlernen** angeklickt wird.

4. Wenn der Melder erkannt worden ist, klicken Sie auf die Schaltfläche **Hinzufügen**.



5. Legen Sie die Melderattribute fest.



### Einlernen Funkmelder

**Beschreibung:**   
**Funkmelder-ID:** 2418826  
**Typ Funkmelder :** Magnetkontakt  
**Meldergruppe:** 10   
**Tamper Option:** Sabotage   
**MG-Typ:** Einbruch   
**Bereich:** Bereich 1 Area 1

**Speichern** **Abbrechen**

6. Der Melder wird auf der **Liste der eingelernten Melder** angezeigt.



### Programmierbare Attribute für Funkmelder

<b>Beschreibung</b>	Beschreibungstext für den Melder.
<b>Art des Melders</b>	Die Art des erkannten Funkmelders (z. B. Magnetkontakt, PIR).
<b>Meldergruppe</b>	Die Nummer der Meldergruppe, in welcher der Melder eingelernt wurde.
<b>MG-Typ</b>	Der Typ der Meldergruppe (z. B. Einbruch, Einbruch verzögert).
<b>Bereich</b>	Bereiche, denen diese Meldergruppe zugewiesen ist.

### Bearbeiten eines Melders

So bearbeiten Sie einen Melder:

1. Klicken Sie auf die Schaltfläche **Bearbeiten** neben dem Melder, der bearbeitet werden soll.
2. Bearbeiten Sie die Melderattribute.
3. Klicken Sie auf **Speichern**, um die Änderungen zu speichern.

#### 17.9.1.2 FÜ



- Sie können einen Funküberfalltaster (FÜ) nur konfigurieren oder seinen Status auf dem Bedienteil überprüfen, wenn ein Funkmodul an die Zentrale oder an eines ihrer Erweiterungsmodule angeschlossen wurde.
- Ein FÜ ist nur mit SiWay RF Kit (SPCW110, 111, 112, 114 ) kompatibel.

Ein FÜ wird keinem Benutzer zugewiesen. In der Regel wird ein FÜ von mehreren Personen verwendet – zum Beispiel von Sicherheitspersonal im Schichtdienst. Alternativ kann ein FÜ dauerhaft an einer Oberfläche angebracht werden – zum Beispiel unter einem Schreibtisch oder hinter einer Kasse.

Pro SPC-Zentrale können bis zu 128 FÜ angeschlossen werden.

## Konfigurieren eines FÜ

Um über den Browser einen FÜ zu konfigurieren, wählen Sie den Komplett-Konfigurationsmodus und anschließend **Konfiguration > Hardware > Funk > FÜ**.

WPA	Beschreibung	Sender ID	Batterie	Funküberwachung	Status	Bearbeiten	Löschen
1	WPA 1	3078	--	Offline	Störung		

Folgende Elemente können überprüft bzw. konfiguriert werden:

- **Status Batterie**

Die Zentrale empfängt vom FÜ mit jedem Datensatz eine Meldung zum Batteriezustand. Der Batteriezustand ist entweder „OK“ oder „Niedrig“.

Die Überwachung des Batteriezustands ist nur bei einem FÜ mit einer Steuerleiterplatine der Änderungsversion E-PC138612 oder höher möglich.

- **Funküberwachung**

Die Funküberwachung kann einen der folgenden Zustände annehmen:

– Störung

Die Zentrale hat in dem Zeitraum, der auf der Seite für die Funkeinstellungen konfiguriert wurde, keine Überwachungsmeldung vom FÜ erhalten.

– Deaktiviert

Die Überwachung ist nicht konfiguriert.

– OK

Die Überwachungsmeldungen werden normal übertragen.

- **Status**

Der Teststatus kann einen der folgenden Zustände annehmen:

– Überfällig

Der FÜ wurde in dem Zeitraum, der auf der Seite für die Funkeinstellungen konfiguriert wurde, nicht getestet.

– Deaktiviert

Die Überwachung ist nicht konfiguriert.

– OK

Der FÜ-Test ist in Ordnung.

## Hinzufügen eines FÜ

Hinzufügen eines FÜ zum System:

1. Wählen Sie **Konfiguration > Hardware > Funk > FÜ** und klicken Sie auf die Schaltfläche **Hinzufügen**. Daraufhin wird die Seite **Funküberfalltaster (FÜ) konfigurieren** angezeigt.

Hardware
System
Eingänge
Ausgänge
Bereiche
Kalender
Eigene PIN ändern
Erweitert

Zentrale
XBUS
Funk

Funk
WPA
Funk Konfiguration
Transceiver List

**WPA Überfalltaster konfigurieren**

**WPA** 1

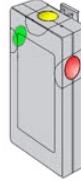
**Beschreibung**

**Sender ID**

**Funküberwachung**  WPA Überwachung einschalten (Bemerkung: Muss an Funküberfalltaster eingestellt werden.)

**Test**  Aktivieren für manuellen WPA Test nach Testzeitplan.

**Funktionszuweisung zu Tasten**

Rot	<input style="width: 80%;" type="text" value="Überfall"/>	
Grün	<input style="width: 80%;" type="text" value="Bedrohung"/>	
Gelb	<input style="width: 80%;" type="text" value="Medizin"/>	
Rot + Grün	<input style="width: 80%;" type="text" value="Überfall"/>	
Rot + Gelb	<input style="width: 80%;" type="text" value="Bedrohung"/>	
Gelb + Grün	<input style="width: 80%;" type="text" value="Überfall still"/>	
Rot + Gelb + Grün	<input style="width: 80%;" type="text" value="Verdacht"/>	

Speichern
Zurück

2. Für die Konfiguration eines FÜ werden folgende Informationen verwendet:

<b>Beschreibung</b>	Geben Sie eine eindeutige Beschreibung bzw. einen eindeutigen Namen für den FÜ ein.
<b>Sender ID</b>	<p>Geben Sie die Sender-ID ein, die auf dem Gehäuse des FÜ angegeben ist.</p> <p>Alternativ können Sie eine beliebige Taste am FÜ drücken und auf die Schaltfläche <b>Einlernen</b> klicken.</p> <p>Das Sender-ID-Feld wird automatisch ausgefüllt.</p>
<b>Funküberwachung</b>	<p>Sie können den FÜ so konfigurieren, dass regelmäßige Überwachungssignale gesendet werden. Auf dem FÜ wird die Überwachung mithilfe eines Jumpers aktiviert.</p> <p>Damit die Überwachung ordnungsgemäß funktioniert, aktivieren Sie die Überwachungsfunktion an der Zentrale des jeweiligen FÜ. Falls die Zentrale kein Überwachungssignal empfängt, wird ein Alarm ausgelöst, der auf dem Bedienteil angezeigt und protokolliert wird.</p> <p>Ist die Überwachung nicht aktiviert, überträgt der FÜ den Batteriestatus alle 24 Stunden an die Zentrale. Die Nachricht variiert nach dem Zufallsprinzip, um die Möglichkeit der Überschneidung mit den Sendungen anderer FÜs zu verringern.</p> <p>Aktivieren Sie das Kästchen <b>Funküberwachung</b>, um die Überwachung des FÜ zu aktivieren.</p>
<b>Test</b>	Aktivieren Sie das Kontrollkästchen <b>Test</b> , wenn regelmäßig ein FÜ-Test durchgeführt werden soll. Der Zeitrahmen für einen regelmäßigen Test wird auf der Seite <b>Funkeinstellungen ändern</b> konfiguriert (siehe <i>Funkeinstellungen ändern</i> auf Seite 249).

<b>Zuweisen von Funktionen an Tasten</b>	<p>Hier können Benutzer bestimmten Tastenkombinationen Funktionen zuweisen. Verfügbare Funktionen sind: Überfall, Überfall still, Bedrohung, Verdacht, RF-Ausgang Benutzer und Medizinischer Notfall. Es können mehrere Tastenkombinationen für die gleiche Funktion ausgewählt werden.</p> <p>Die Standardeinstellungen für ein Finanzinstitut lauten:</p> <ul style="list-style-type: none"> <li>• Gelb – Verdacht</li> <li>• Rot + Grün – Überfall</li> </ul> <p>Für kommerzielle oder private Installationen ist die Standardeinstellung:</p> <ul style="list-style-type: none"> <li>• Rot + Grün – Panik</li> </ul> <p><b>Hinweis:</b> Wird einer Tastenkombination keine Funktion zugewiesen, ist es immer noch möglich, diese Kombination für einen Trigger zu verwenden. Siehe <i>Trigger</i> auf Seite 319.</p>
--	--

3. Klicken Sie auf **Speichern**, um die Einstellungen zu speichern.

#### Siehe auch

- *Funkeinstellungen ändern* auf Seite 249
- *Trigger* auf Seite 319

### Bearbeiten eines FÜ

So bearbeiten Sie einen FÜ:

1. Wählen Sie **Konfiguration > Hardware > Funk > FÜ** und klicken Sie auf die Schaltfläche **Bearbeiten** neben dem FÜ, den Sie bearbeiten möchten.
2. Die Seite **Funküberfalltaster (FÜ) konfigurieren** für den FÜ wird angezeigt.
3. Neben Sie die entsprechenden Änderungen vor.
4. Klicken Sie auf **Speichern**, um die Einstellungen zu speichern. Alternativ können Sie auch auf die Schaltfläche **Zurück** klicken, um zum vorangehenden Menü zurückzukehren, ohne die Änderungen zu speichern.

### WPA Ereignisspeicher

Der FÜ-Ereignisspeicher enthält alle FÜ-Ereignisse des Systems. Um den FÜ-Ereignisspeicher anzuzeigen, wählen Sie **Protokoll > Systemprotokoll > FÜ-Ereignisspeicher**.

#### 17.9.1.3 IPAW6-10 – Persönlicher Funk-Alarmknopf

Beim persönlichen Funk-Alarmknopf IPAW6-10 handelt es sich um ein Gerät, mit dem Überfallalarmmeldungen an das SPC-System übertragen werden können.

Der Benutzer hat zwei Möglichkeiten, den IPAW6-10 zu tragen:

- Der IPAW6-10 kann als Armbanduhr getragen werden (indem das Armband in die beiden Schlitze des jeweiligen Ringhalters eingeführt werden).
- Der IPAW6-10 kann als Anhänger getragen werden, indem der Armband-Ringhalter gegen den Anhänger-Ringhalter ausgetauscht wird.

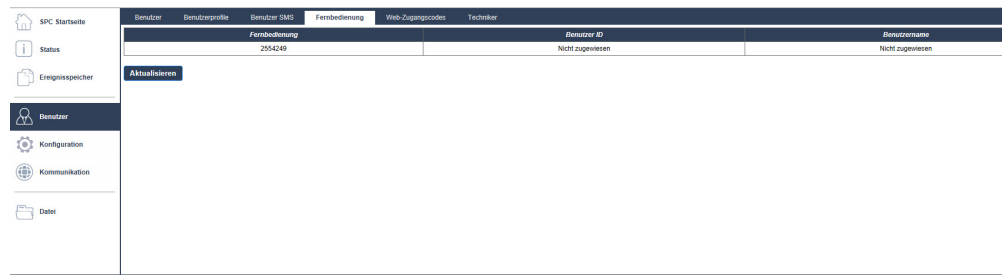
### Einlernen eines persönlichen Funk-Alarmknopfes IPAW6-10

So lernen Sie den IPAW6-10 ein:

1. Wählen Sie im SPC-Browser **Benutzer > Funk-Fernbedienung**.
2. Halten Sie die mittige Taste auf dem IPAW6-10 gedrückt.

Die LED leuchtet 1,5 Sekunden lang auf.

3. Klicken Sie auf der Seite **Funk-Fernbedienung** auf **Aktualisieren**, um den IPAW6-10 anzuzeigen.



4. Sie können den IPAW6-10 nun einem Systembenutzer zuweisen.

So weisen Sie den IPAW6-10 einem Benutzer zu:

1. Gehen Sie zu **Benutzer > Benutzer** und klicken Sie auf die Schaltfläche **Bearbeiten** neben dem Benutzer, dem Sie den IPAW6-10 zuweisen möchten.
2. Klicken Sie auf der Seite **Benutzereinstellungen bearbeiten** auf die Schaltfläche **Unbekannte Fernbedienung**.

Eine Liste der nicht zugewiesenen Fernbedienungen wird angezeigt.

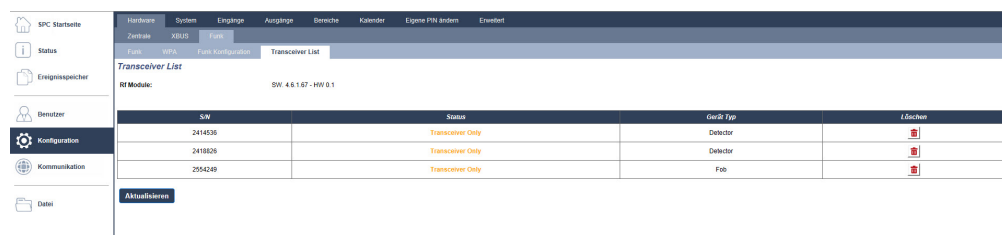


3. Klicken Sie auf **Hinzufügen**, um den IPAW6-10 dem Benutzer zuzuweisen.
4. Klicken Sie auf der Seite **Benutzereinstellungen bearbeiten** auf **Speichern**.

### Löschen eines persönlichen Funk-Alarmknopfes IPAW6-10

So löschen Sie den IPAW6-10:

1. Gehen Sie zu **Konfiguration > Hardware > Funk > Empfängerliste**.

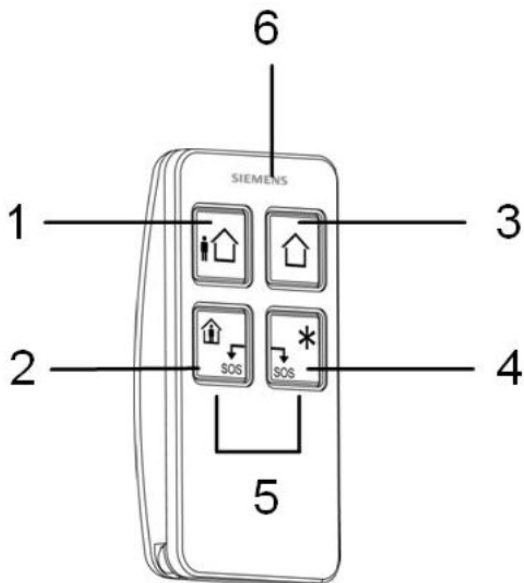


2. Klicken Sie auf die Schaltfläche **Löschen** neben dem IPAW6-10, der gelöscht werden soll.

#### 17.9.1.4 IRCW6-11-Fernsteuerung

Bei der IRCW6-11-Fernsteuerung mit 4 Knöpfen handelt es sich um ein Gerät, mit dem ein Benutzer das SPC-System per Fernzugriff bedienen kann. Das Gerät unterstützt die Funktionen **SCHARF**

**SCHALTEN, VERBUNDEN BLEIBEN** und **UNSCHARF SCHALTEN** sowie Vorgänge an definierten Ausgängen und eine **SOS**-Funktion.

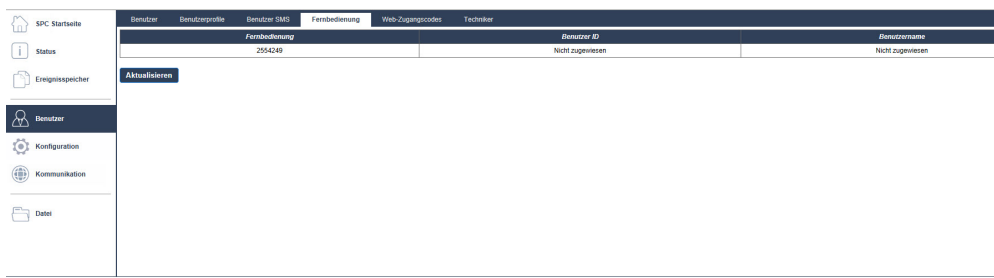


1	Scharf schalten
2	Verbunden bleiben
3	Unscharf schalten
4	Zusätzliche Funktion
5	Panik/SOS
6	LED

### Einlernen einer IRCW6-11-Fernsteuerung

So lernen Sie die IRCW6-11 ein:

1. Wählen Sie im SPC-Browser **Benutzer > Funk-Fernbedienung**.



2. Halten Sie auf der IRCW6-11 eine beliebige Taste gedrückt.  
Die LED leuchtet auf.
3. Klicken Sie auf der Seite **Funk-Fernbedienung** auf **Aktualisieren**, um die IRCW6-11 anzuzeigen.
4. Sie können die erkannte IRCW6-11 nun einem Systembenutzer zuweisen.

So weisen Sie die IRCW6-11 einem Benutzer zu:

1. Gehen Sie zu **Benutzer > Benutzer** und klicken Sie auf die Schaltfläche **Bearbeiten** neben dem Benutzer, dem Sie die IRCW6-11 zuweisen möchten.

2. Klicken Sie auf der Seite **Benutzereinstellungen bearbeiten** auf die Schaltfläche **Unbekannte Fernbedienung**.

Eine Liste der nicht zugewiesenen Fernbedienungen wird angezeigt.

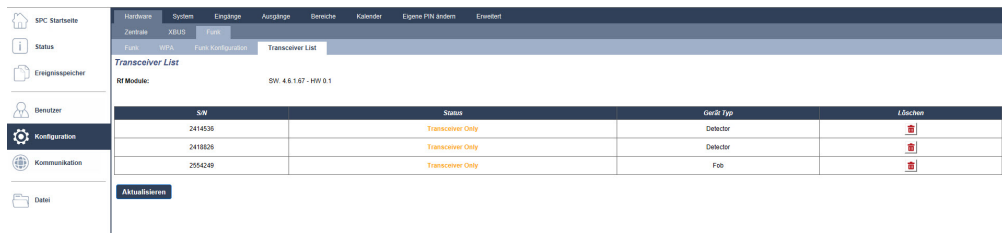


3. Klicken Sie auf **Hinzufügen**, um die IRCW6-11 dem Benutzer zuzuweisen.
4. Klicken Sie auf der Seite **Benutzereinstellungen bearbeiten** auf **Speichern**.

### Löschen einer IRCW6-11-Fernsteuerung

So löschen Sie eine IRCW6-11:

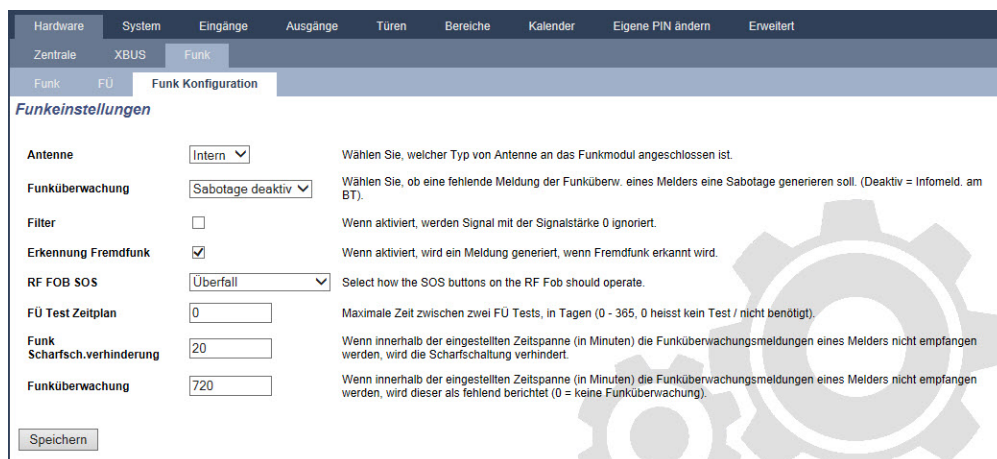
1. Gehen Sie zu **Konfiguration > Hardware > Funk > Empfängerliste**.



2. Klicken Sie auf die Schaltfläche **Löschen** neben der IRCW6-11, die gelöscht werden soll.

### 17.9.1.5 Funkeinstellungen ändern

Um die Funkeinstellungen zu ändern, wählen Sie **Konfiguration > Hardware > Funk > Funkeinstellungen**.



Weitere Informationen finden Sie in der nachstehenden Tabelle.

<b>Bidirektionale Funktechnologie</b>	<p>Sie können die bidirektionale Funktechnologie je nachdem, welchen Empfänger Sie verwenden, aktivieren oder deaktivieren.</p> <p>Aktivieren Sie die bidirektionale Funktechnologie, wenn Sie SPCW120 Funkempfänger verwenden.</p> <p>Deaktivieren Sie die bidirektionale Funktechnologie, wenn Sie SiWay RF Kit (SPCW110, 111, 112, 114 ) verwenden.</p>
<b>Filter</b>	Aktivieren, um schwache Funksignale zu filtern.
<b>FREMDFUNK erfassen</b>	Aktivieren, um einen Alarm zu generieren, wenn Fremdfunk erkannt wird.
<b>Ereignis „Funkmelder fehlt“</b>	Über diese Funktion können Sie ein Ereignis „Funkmelder fehlt“ über CID/SIA und FlexC senden.
<b>Funküberwachung</b>	Geben Sie die Zeit zwischen Vorgängen einer bidirektionalen Funküberwachung in Minuten ein.
<b>Antenne</b>	An das Funkmodul angeschlossenen Antennentyp (intern oder extern) aus dem Dropdown-Menü wählen. Der für das Funkmodul erforderlich Antennentyp hängt vom installierten Funkmodultyp ab.
<b>Fehlende Funküberwachung</b>	<p>Festlegen, ob ein Funkmelder, der als fehlend gemeldet wird, einen Sabotagealarm in der Zentrale auslöst.</p> <p>Ein Funkmelder wird als fehlend gemeldet, wenn die Dauer, in der kein Überwachungssignal vom betreffenden Melder empfangen wurde, die im Timer Funkmelder fehlt eingestellte Zeit überschreitet. Siehe <i>Timer</i> auf Seite 289.</p>
<b>RF FOB SOS</b>	<p>Wählen Sie, wie die SOS-Tasten auf einer Fernbedienung funktionieren sollen:</p> <ul style="list-style-type: none"> <li>• Deaktivieren</li> <li>• Aktivieren</li> <li>• Aktiv (still)</li> <li>• Benutzer Medizin</li> <li>• Benutzer Bedrohung</li> <li>• Funk Ausgang</li> </ul>
<b>FÜ-Test Zeitplan<sup>1</sup></b>	Geben Sie eine maximale Dauer (in Tagen) zwischen den FÜ-Tests ein.



<b>Funk Scharfsch.verhinderung</b>	<p>Geben Sie eine Zeitspanne in Minuten ein, nach der die Scharfschaltung einer Meldergruppe verhindert wird, wenn innerhalb der eingestellten Zeitspanne die Funküberwachungsmeldungen eines Melders nicht empfangen werden.</p> <p>Diese Einstellung gilt nur für die folgenden Einbruchmeldergruppen:</p> <ul style="list-style-type: none"> <li>• Alarm</li> <li>• Einbruch verzögert</li> <li>• Endgültig scharf</li> <li>• Überfall</li> <li>• Überfall</li> <li>• Sabotageschutz</li> <li>• Verschlussüberwachung</li> <li>• Körperschallmelder</li> <li>• Alles OK</li> <li>• Scharfschalteberechtigung</li> <li>• Sperrelement</li> </ul>
<b>Geräteverlust</b>	<p>Geben Sie eine Zeitspanne in Minuten ein, nach der das Funkgerät (Melder oder FÜ) als fehlend gemeldet wird.</p>

<sup>1</sup> Ein FÜ ist nur mit SiWay RF Kit (SPCW110, 111, 112, 114) kompatibel.

Aus Gründen der Konformität mit den CE-Richtlinien darf das APCW120 nur mit den folgenden Produkten verwendet werden:



- SPC5330.320-L1
- SPC6330.320-L1
- SPC4320.320-L1
- SPC5320.320-L1
- SPC5350.320-L1
- SPC6350.320-L1

## 17.9.2 Bidirektionale Funktechnologie

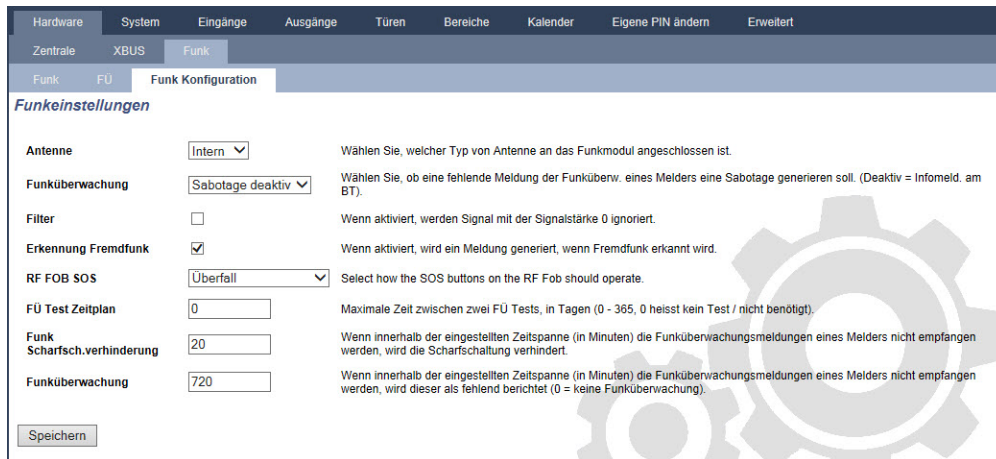
Folgende Geräte können an einem bidirektionalen Funkempfänger eingelernt werden:

- Funkmelder
- Funkausgänge
- Funksignalverstärker
- WPAN – Persönlicher Funk-Alarmknopf
- WRMT – Fernsteuerung

Bitte beachten Sie, dass Sie die bidirektionale Funktechnologie aktivieren müssen, ehe diese Geräte eingelernt werden können.

So aktivieren Sie die bidirektionale Funktechnologie:

1. Wählen Sie **Konfiguration > Hardware > Funk > Funkeinstellungen**.
2. Aktivieren Sie **Bidirektionale Funktechnologie**.



Der SPCW120 Funkempfänger unterstützt (höchstens) folgende Anzahl an Geräten:

- 64 Melder
- 16 Sirenen Ausgängen
- 8 Bedienteile
- 4 Signalverstärker

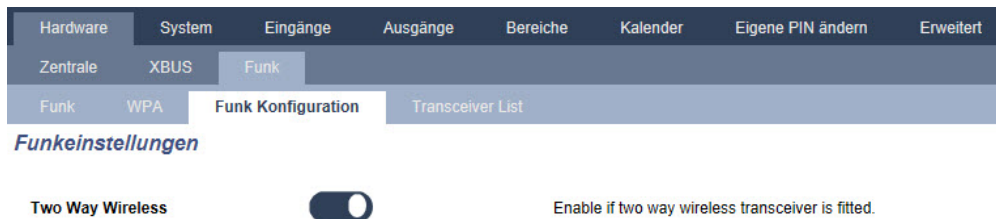
Hinweis: Insgesamt werden 16 gleichzeitig angeschlossene Geräte pro Sende-Empfänger unterstützt.

### 17.9.2.1 Funkmelder

#### Einlernen eines Melders

So lernen Sie einen neuen Melder ein:

1. Wählen Sie **Konfiguration > Hardware > Funkeinstellungen**.



2. Aktivieren Sie **Bidirektionale Funktechnologie**.
3. Wählen Sie **Konfiguration > Hardware > Funk** und klicken Sie auf die Schaltfläche **Neuen Melder einlernen**.



**Hinweis:** Der Melder erscheint erst dann auf der **Liste der eingelernten Melder**, wenn die Schaltfläche **Neuen Melder einlernen** angeklickt wird.

4. Wenn der Melder erkannt worden ist, klicken Sie auf die Schaltfläche **Hinzufügen**.



5. Legen Sie die Melderattribute fest.

### Einlernen Funkmelder

**Beschreibung:**   
**Funkmelder-ID:** 2418826  
**Typ Funkmelder :** Magnetkontakt  
**Meldergruppe:** 10 ▾  
**Tamper Option:** Sabotage ▾  
**MG-Typ:** Einbruch ▾  
**Bereich:** Bereich 1 Area 1 ▾

6. Der Melder wird auf der **Liste der eingelernten Melder** angezeigt.



### Programmierbare Attribute für Funkmelder

<b>Beschreibung</b>	Beschreibungstext für den Melder.
<b>Art des Melders</b>	Die Art des erkannten Funkmelders (z. B. Magnetkontakt, PIR).
<b>Meldergruppe</b>	Die Nummer der Meldergruppe, in welcher der Melder eingelernt wurde.
<b>MG-Typ</b>	Der Typ der Meldergruppe (z. B. Einbruch, Einbruch verzögert).
<b>Bereich</b>	Bereiche, denen diese Meldergruppe zugewiesen ist.

### Bearbeiten eines Melders

So bearbeiten Sie einen Melder:

1. Klicken Sie auf die Schaltfläche **Bearbeiten** neben dem Melder, der bearbeitet werden soll.
2. Bearbeiten Sie die Melderattribute.
3. Klicken Sie auf **Speichern**, um die Änderungen zu speichern.

### 17.9.2.2 Festlegen zusätzlicher Attribute für die bidirektionale Funktechnologie

Je nach Art des Melders können zusätzliche Attribute für die bidirektionale Funkmelder konfiguriert werden. Klicken Sie dafür auf die Schaltfläche **Bearbeiten** neben dem Melder auf der **Liste der eingelernten Melder**.

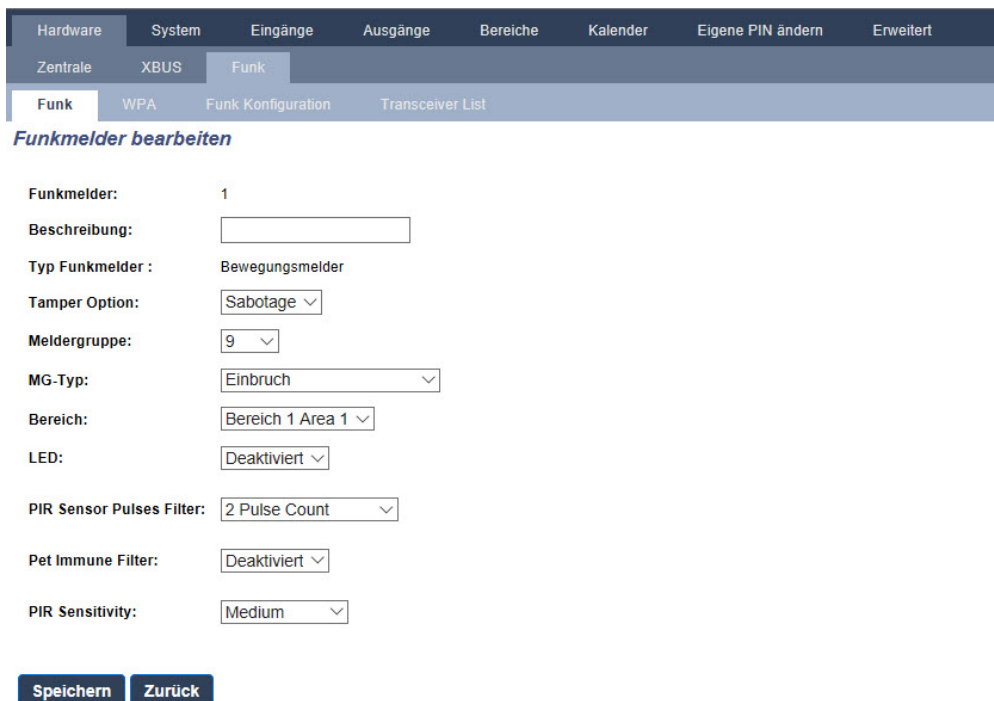
#### PIR

So legen Sie die Attribute für einen PIR fest:

1. Wählen Sie **Konfiguration > Hardware > Funkeinstellungen**.



2. Klicken Sie auf die Schaltfläche **Bearbeiten** neben dem gewünschten PIR.



#### Programmierbare Attribute für PIR

<b>Funkmelder</b>	Die Nummer des im System eingelernten Melders (1 = erster, 2 = zweiter usw.).
<b>Beschreibung</b>	Beschreibungstext für den Melder.
<b>Art des Melders</b>	Die Art des erkannten Funkmelders (z. B. Magnetkontakt, PIR).
<b>Meldergruppe</b>	Die Nummer der Meldergruppe, in welcher der Melder eingelernt wurde.
<b>MG-Typ</b>	Der Typ der Meldergruppe (z. B. Einbruch, Einbruch verzögert).
<b>Bereich</b>	Bereiche, denen diese Meldergruppe zugewiesen ist.
<b>LED</b>	Ist diese Option aktiviert, leuchtet die LED auf, wenn der PIR aktiviert wird.

<b>PIR-Melderimpulsfilter</b>	<p>1 Impuls – 1 Aktivierung löst einen Alarm aus</p> <p>2 Impulse – 2 Aktivierungen lösen einen Alarm aus</p> <p>3 Impulse – 3 Aktivierungen lösen einen Alarm aus</p> <p>Zeitfilter deaktiviert – Jede Aktivierung löst einen Alarm aus; vor allen Dingen muss für eine Impulsdauer keine Aktivierung vorhanden sein.</p>
<b>Tierimmunitätsfilter</b>	Ist diese Option aktiviert, ignoriert der PIR von kleineren Tieren ausgehende Bewegungen.
<b>PIR-Empfindlichkeit</b>	Der PIR verfügt über 5 Empfindlichkeitseinstellungen. Wenn die Helligkeit der Hintergrundbeleuchtung veränderbar ist, wählen Sie die geringste Empfindlichkeitsstufe.

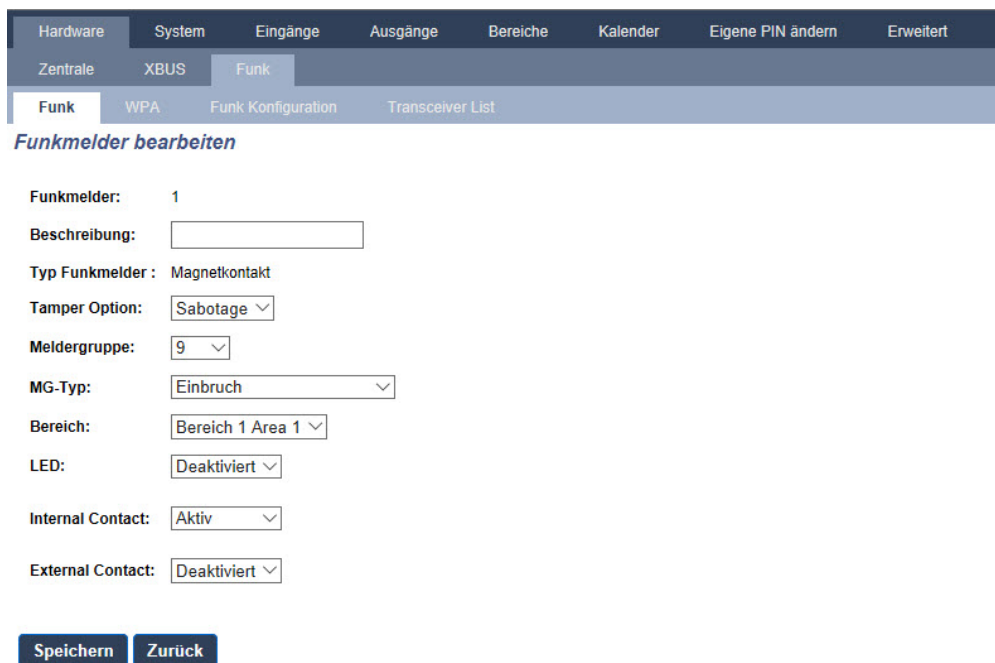
### Magnetkontakt

So legen Sie die Attribute für einen Magnetkontakt fest:

1. Wählen Sie **Konfiguration > Hardware > Funkeinstellungen**.



2. Klicken Sie auf die Schaltfläche **Bearbeiten** neben dem gewünschten Magnetkontakt.



3. Legen Sie die Attribute fest.

### Programmierbare Attribute eines Magnetkontakts

Funkmelder	Die Nummer des im System eingelernten Melders (1 = erster, 2 = zweiter usw.).
Beschreibung	Beschreibungstext für den Melder.
Art des Melders	Die Art des erkannten Funkmelders (z. B. Magnetkontakt, PIR).

Meldergruppe	Die Nummer der Meldergruppe, in welcher der Melder eingelernt wurde.
MG-Typ	Der Typ der Meldergruppe (z. B. Einbruch, Einbruch verzögert).
Bereich	Bereiche, denen diese Meldergruppe zugewiesen ist.
LED	Ist diese Option aktiviert, leuchtet die LED auf, wenn der Magnetkontakt aktiviert wird.
Interner Kontakt	Ist diese Option aktiviert, trägt der interne Kontakt zur Aktivierung bei.
Externer Kontakt	Ist diese Option aktiviert, trägt der externe Kontakt über die Klemmleiste des Melders zur Aktivierung bei.

### 17.9.2.3 WPAN – Persönlicher Funk-Alarmknopf

Beim persönlichen Funk-Alarmknopf WPAN handelt es sich um ein Gerät, mit dem Überfallalarmmeldungen an das SPC-System übertragen werden können.

Der Benutzer hat zwei Möglichkeiten, den WPAN zu tragen:

- Der WPAN kann als Armbanduhr getragen werden (indem das Armband in die beiden Schlitze des jeweiligen Ringhalters eingeführt werden).
- Der WPAN kann als Anhänger getragen werden, indem der Armband-Ringhalter gegen den Anhänger-Ringhalter ausgetauscht wird.

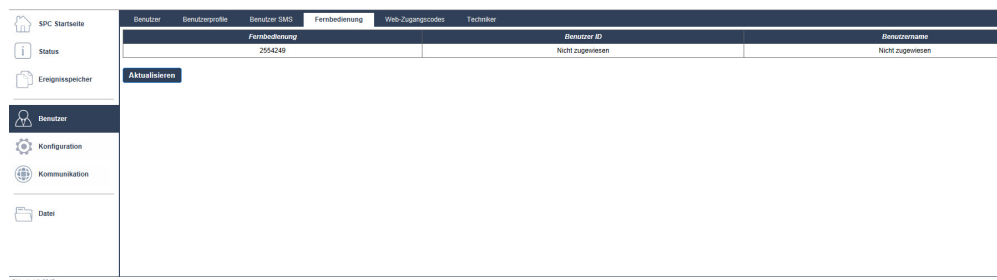
### Einlernen eines persönlichen Funk-Alarmknopfes WPAN

So lernen Sie einen WPAN ein:

1. Wählen Sie im SPC-Browser **Benutzer > Funk-Fernbedienung**.
2. Halten Sie die mittige Taste auf dem WPAN gedrückt.

Die LEDs auf der Fernbedienung leuchten im folgenden Muster auf: Rot leuchtet für 3 Sekunden, dann leuchtet keine LED, dann leuchtet Rot für 1 Sekunde und anschließend Grün für 1 Sekunde.

3. Klicken Sie auf der Seite **Funk-Fernbedienung** auf **Aktualisieren**, um den WPAN anzuzeigen.



4. Sie können den WPAN nun einem Systembenutzer zuweisen.

So weisen Sie den WPAN einem Benutzer zu:

1. Gehen Sie zu **Benutzer > Benutzer** und klicken Sie auf die Schaltfläche **Bearbeiten** neben dem Benutzer, dem Sie den WPAN zuweisen möchten.
2. Klicken Sie auf der Seite **Benutzereinstellungen bearbeiten** auf die Schaltfläche **Unbekannte Fernbedienung**.

Eine Liste der nicht zugewiesenen Fernbedienungen wird angezeigt.

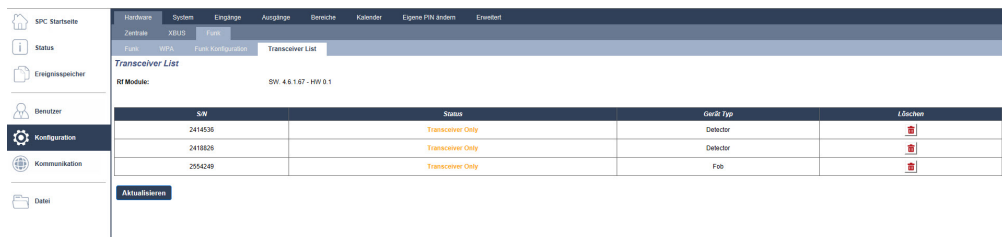


3. Klicken Sie auf **Hinzufügen**, um den WPAN dem Benutzer zuzuweisen.
4. Klicken Sie auf der Seite **Benutzereinstellungen bearbeiten** auf **Speichern**.

### Löschen eines persönlichen Funk-Alarmknopfes (WPAN)

So löschen Sie den WPAN:

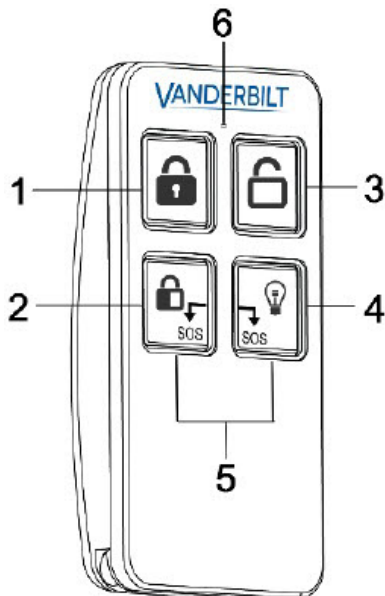
1. Gehen Sie zu **Konfiguration > Hardware > Funk > Empfängerliste**.



2. Klicken Sie auf die Schaltfläche **Löschen** neben dem WPAN, der gelöscht werden soll.

### 17.9.2.4 WRMT – Fernsteuerung

Bei der WRMT-Fernsteuerung mit 4 Knöpfen handelt es sich um ein Gerät, mit dem ein Benutzer das SPC-System per Fernzugriff bedienen kann. Das Gerät unterstützt die Funktionen UNSCHARF, EXTERN SCHARFSCH und INTERN SCHARF (nur A) sowie Vorgänge an definierten Ausgängen und eine SOS-Funktion.



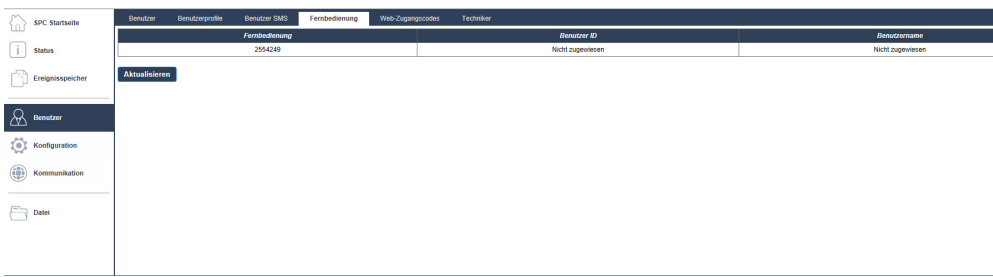
1	Extern Scharf
2	Intern scharf (nur A)
3	Unscharf

4	Ausgang
5	Panik/SOS
6	LED

### Einlernen einer WRMT-Fernsteuerung

So lernen Sie eine WRMT ein:

1. Wählen Sie im SPC-Browser **Benutzer > Funk-Fernbedienung**.



2. Halten Sie auf der WRMT beide **SOS**-Knöpfe gedrückt.  
Die LED blinkt einmal rot und wechselt dann auf grün.
3. Klicken Sie auf der Seite **Funk-Fernbedienung** auf **Aktualisieren**, um die WRMT anzuzeigen.
4. Sie können die erkannte WRMT nun einem Systembenutzer zuweisen.

So weisen Sie die WRMT einem Benutzer zu:

1. Gehen Sie zu **Benutzer > Benutzer** und klicken Sie auf die Schaltfläche **Bearbeiten** neben dem Benutzer, dem Sie die WRMT zuweisen möchten.
2. Klicken Sie auf der Seite **Benutzereinstellungen bearbeiten** auf die Schaltfläche **Unbekannte Fernbedienung**.

Eine Liste der nicht zugewiesenen Fernbedienungen wird angezeigt.

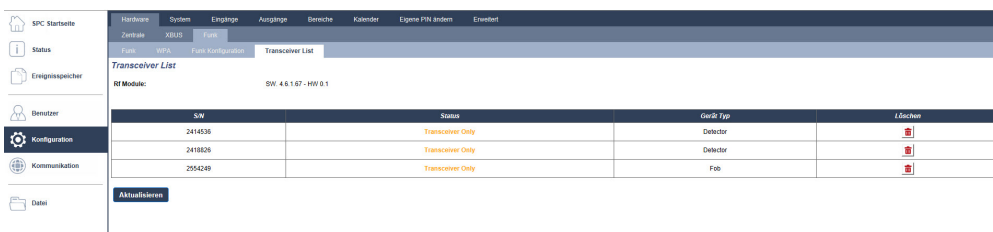


3. Klicken Sie auf **Hinzufügen**, um die WRMT dem Benutzer zuzuweisen.
4. Klicken Sie auf der Seite **Benutzereinstellungen bearbeiten** auf **Speichern**.

### Löschen einer WRMT-Fernsteuerung

So löschen Sie eine WRMT:

1. Gehen Sie zu **Konfiguration > Hardware > Funk > Empfängerliste**.





2. Klicken Sie auf die Schaltfläche **Löschen** neben der WRMT, die gelöscht werden soll.

Wenn Sie über das System eine WRMT löschen, müssen Sie zudem die interne Registrierung in der WRMT löschen, ehe Sie die WRMT erneut verwenden können.

So löschen Sie die interne Registrierung:

- Halten Sie auf der WRMT die Knöpfe **INTERN SCHARF** und **SCHARFSCH** gedrückt.

Die LED blinkt rot und orange, um zu Löschung der Registrierung zu bestätigen.

### 17.9.2.5 Funkeinstellungen ändern

Um die Funkeinstellungen zu ändern, wählen Sie **Konfiguration > Hardware > Funk > Funkeinstellungen**.

The screenshot shows the 'Funkeinstellungen' configuration page. The navigation menu at the top includes Hardware, System, Eingänge, Ausgänge, Türen, Bereiche, Kalender, Eigene PIN ändern, and Erweitert. The sub-menu includes Zentrale, XBUS, and Funk. The 'Funk Konfiguration' sub-menu is active. The settings are as follows:

- Antenne:** Intern (dropdown)
- Funküberwachung:** Sabotage deaktiv (dropdown)
- Filter:**
- Erkennung Fremdfunk:**
- RF FOB SOS:** Überfall (dropdown)
- FÜ Test Zeitplan:** 0 (input)
- Funk Scharfsch.verhinderung:** 20 (input)
- Funküberwachung:** 720 (input)

Each setting has a corresponding description in German. A 'Speichern' (Save) button is located at the bottom left.

Weitere Informationen finden Sie in der nachstehenden Tabelle.

<b>Bidirektionale Funktechnologie</b>	<p>Sie können die bidirektionale Funktechnologie je nachdem, welchen Empfänger Sie verwenden, aktivieren oder deaktivieren.</p> <p>Aktivieren Sie die bidirektionale Funktechnologie, wenn Sie SPCW120 Funkempfänger verwenden.</p> <p>Deaktivieren Sie die bidirektionale Funktechnologie, wenn Sie SiWay RF Kit (SPCW110, 111, 112, 114 ) verwenden.</p>
<b>Filter</b>	Aktivieren, um schwache Funksignale zu filtern.
<b>FREMDFUNK erfassen</b>	Aktivieren, um einen Alarm zu generieren, wenn Fremdfunk erkannt wird.
<b>Ereignis „Funkmelder fehlt“</b>	Über diese Funktion können Sie ein Ereignis „Funkmelder fehlt“ über CID/SIA und FlexC senden.
<b>Funküberwachung</b>	Geben Sie die Zeit zwischen Vorgängen einer bidirektionalen Funküberwachung in Minuten ein.
<b>Antenne</b>	An das Funkmodul angeschlossenen Antennentyp (intern oder extern) aus dem Dropdown-Menü wählen. Der für das Funkmodul erforderlich Antennentyp hängt vom installierten Funkmodultyp ab.
<b>Fehlende Funküberwachung</b>	<p>Festlegen, ob ein Funkmelder, der als fehlend gemeldet wird, einen Sabotagealarm in der Zentrale auslöst.</p> <p>Ein Funkmelder wird als fehlend gemeldet, wenn die Dauer, in der kein Überwachungssignal vom betreffenden Melder empfangen wurde, die im Timer Funkmelder fehlt eingestellte Zeit überschreitet. Siehe <i>Timer</i> auf Seite 289.</p>

<b>RF FOB SOS</b>	<p>Wählen Sie, wie die SOS-Tasten auf einer Fernbedienung funktionieren sollen:</p> <ul style="list-style-type: none"> <li>• Deaktivieren</li> <li>• Aktivieren</li> <li>• Aktiv (still)</li> <li>• Benutzer Medizin</li> <li>• Benutzer Bedrohung</li> <li>• Funk Ausgang</li> </ul>
<b>FÜ-Test Zeitplan<sup>1</sup></b>	Geben Sie eine maximale Dauer (in Tagen) zwischen den FÜ-Tests ein.
<b>Funk Scharfsch.verhinderung</b>	<p>Geben Sie eine Zeitspanne in Minuten ein, nach der die Scharfschaltung einer Meldergruppe verhindert wird, wenn innerhalb der eingestellten Zeitspanne die Funküberwachungsmeldungen eines Melders nicht empfangen werden.</p> <p>Diese Einstellung gilt nur für die folgenden Einbruchmeldergruppen:</p> <ul style="list-style-type: none"> <li>• Alarm</li> <li>• Einbruch verzögert</li> <li>• Endgültig scharf</li> <li>• Überfall</li> <li>• Überfall</li> <li>• Sabotageschutz</li> <li>• Verschlussüberwachung</li> <li>• Körperschallmelder</li> <li>• Alles OK</li> <li>• Scharfschalteberechtigung</li> <li>• Sperrelement</li> </ul>
<b>Geräteverlust</b>	Geben Sie eine Zeitspanne in Minuten ein, nach der das Funkgerät (Melder oder FÜ) als fehlend gemeldet wird.

<sup>1</sup> Ein FÜ ist nur mit SiWay RF Kit (SPCW110, 111, 112, 114) kompatibel.

Aus Gründen der Konformität mit den CE-Richtlinien darf das APCW120 nur mit den folgenden Produkten verwendet werden:



- SPC5330.320-L1
- SPC6330.320-L1
- SPC4320.320-L1
- SPC5320.320-L1
- SPC5350.320-L1
- SPC6350.320-L1

## 17.10 Konfiguration

Dieser Abschnitt behandelt:

<b>17.10.1 Ein- und Ausgänge der Zentrale konfigurieren</b> .....	<b>251</b>
<b>17.10.2 X-BUS</b> .....	<b>261</b>

**17.10.3 Systemeinstellungen ändern ..... 277**  
**17.10.4 Konfigurieren von Meldergruppen, Türen und Bereichen ..... 297**  
**17.10.5 Kalender ..... 314**  
**17.10.6 Eigene PIN ändern ..... 318**  
**17.10.7 Konfigurieren der erweiterten Einstellungen ..... 318**

**17.10.1 Ein- und Ausgänge der Zentrale konfigurieren**

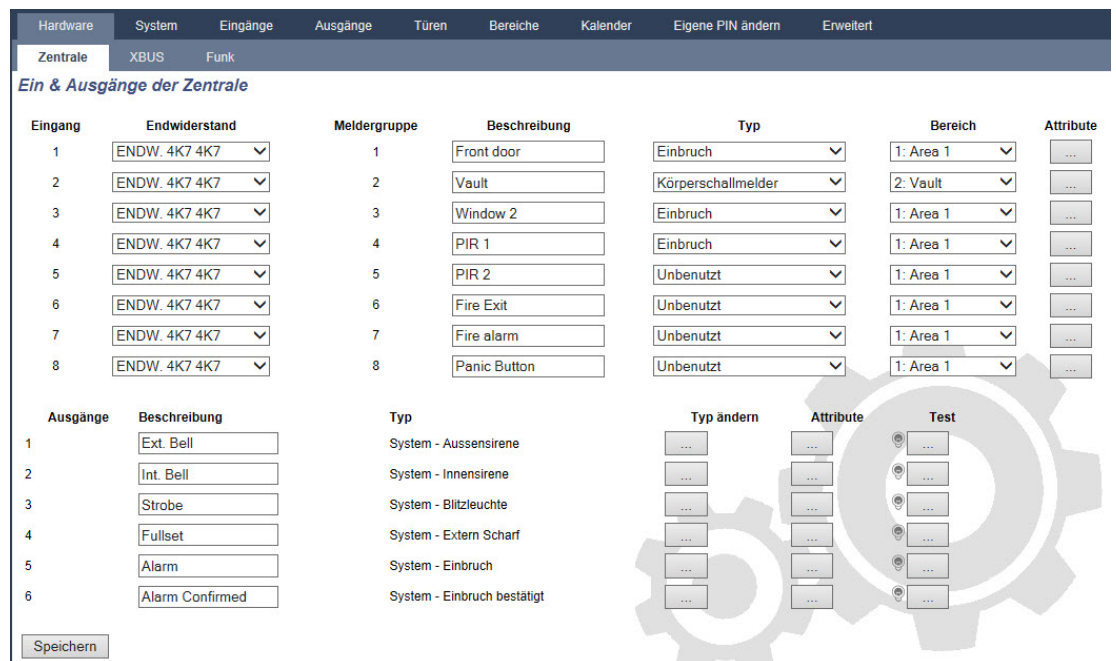
Dieser Abschnitt behandelt:

- Bearbeiten eines Eingangs unten
- Bearbeiten eines Ausgangs auf Seite 253
- Konfiguration der Ausgänge für Systemverzögerung und automatische Scharfschaltung auf Seite 259
- X10 Konfiguration – Einstellungen auf Seite 260

**17.10.1.1 Bearbeiten eines Eingangs**

1. Wählen Sie **Konfiguration > Hardware > Zentrale**.

Daraufhin erscheint folgende Seite.



2. Konfigurieren Sie die Felder wie in der nachstehenden Tabelle beschrieben.

Eingang	Diese Nummer wird als Referenz angezeigt und kann nicht programmiert werden.
Endwiderstand	Wählen Sie den Endwiderstand (EOL) für den MG-Eingang (Werkseinstellung: 4K7).
Analysiert	Wird angezeigt, wenn es sich bei dem Melder um einen Vibrationskontakt handelt
Pulse count	Die in der Zentrale programmierte Pulszahl, bei der ein Alarm durch einen Vibrations-/Stoßmelder ausgelöst wird.

Gross Attack	Auf der Zentrale eingestellte Gross Attack, bei der ein Alarm von einem Vibrationskontakt ausgelöst wird
Meldergruppe	Nummer der Meldergruppe auf der Zentrale
Beschreibung	Geben Sie hier einen Beschreibungstext für den Eingang ein (max. 16 Zeichen). Dieser Text erscheint auch im Browser und im Bedienteil.
Typ	MG-Typ (siehe <i>Meldergruppentypen</i> auf Seite 420).
Bereich	Nur wenn im Menü <b>Zentralenkonfig. &gt; Systemoptionen &gt; Optionen</b> die Option „(mehrere) Bereiche“ aktiviert ist. Wählen Sie die Bereiche aus, denen diese Meldergruppe zugewiesen ist.
Attribute	Ein Symbol in diesem Feld zeigt an, dass Attribute für die MG programmiert wurden (siehe <i>MG-Einstellungen: Attribute</i> unten).

### MG-Einstellungen: Attribute

Jeder Meldergruppe der SPC kann ein Attribut zugewiesen werden, das die Eigenschaften dieser Meldergruppe bestimmt.

Zuweisen eines Attributs zu einer Meldergruppe:

1. Wählen Sie **Konfiguration > Hardware > Zentrale > Attribute**.

Daraufhin erscheint die folgende Seite:

The screenshot shows the 'Attribute - Meldergruppe 1' configuration page. The page has a navigation bar with tabs: Hardware, System, Eingänge, Ausgänge, Türen, Bereiche, Kalender, Eigene PIN ändern, and Erweitert. The 'Zentrale' tab is selected, and sub-tabs 'XBUS' and 'Funk' are visible. The main content area is titled 'Attribute - Meldergruppe 1' and contains a table of attributes:

Attribut	Beschreibung
<input type="checkbox"/> Folgt Verzögerung	Wenn das 'folgt Verzögerung' Attribut gesetzt ist, wird durch die Aktivierung der Meldergruppe kein Alarm ausgelöst, wenn die Scharfsch. - oder Alarmverzögerung bereits aktiviert wurde.
<input type="checkbox"/> Nicht bei Intern A	Wenn das Attribut 'Nicht Intern A' gesetzt ist, wird bei einer Auslösung im Interscharf A Zustand kein Alarm generiert.
<input type="checkbox"/> Nicht bei Intern B	Wenn das Attribut 'Nicht Intern B' gesetzt ist, wird bei einer Auslösung im Interscharf B Zustand kein Alarm generiert.
<input type="checkbox"/> 24 Stunden	Wenn die Option aktiviert ist wird bei jeder Öffnung der Meldelinie ein Alarm ausgelöst in allen Bereichszuständen.
<input type="checkbox"/> Lokal	Wenn das Attribut 'lokal' gesetzt ist, dann führt die Aktivierung der Meldergruppe zu keiner Übertragung an den Empfänger.
<input type="checkbox"/> Unscharf Lokal	Wenn 'Unscharf Lokal' gesetzt ist, wird ein Alarm der MG nur übertragen, wenn der Bereich extern oder intern scharf ist.
<input type="checkbox"/> Doppelauslösung	Wenn das Attribut 'Doppelauslösung' gesetzt ist, dann wird nur dann ein Alarm generiert, wenn die Meldergruppe innerhalb der für die Doppelauslösung konfigurierten Zeit zweimal aktiviert wird.
<input type="checkbox"/> Türglocke	Wenn das Attribut 'Türglocke' gesetzt ist, dann wird jede Aktivierung der Meldergruppe im unscharfen Zustand die Innensirene kurz aktivieren.
<input checked="" type="checkbox"/> Sperrung	Wenn das Attribut 'sperrbar' gesetzt ist, dann kann die Meldergruppe gesperrt werden.
<input type="checkbox"/> Normal offen	Wenn das Attribut 'Normal offen' gesetzt ist, dann erwartet das System, dass die Meldergruppe im Ruhezustand geöffnet ist.
<input type="checkbox"/> Still	Wenn das Attribut 'Still' gesetzt ist, dann gibt im Alarmfall keinerlei akustische oder optische Anzeige des Alarms. Nach dem unscharfsch. wird eine Meldung im Bedienteil angezeigt.
<input type="checkbox"/> Ereignisspeicher	Wenn dieses Attribut gesetzt ist, dann werden alle Statusänderungen der Meldergruppe in das Logbuch eingetragen.
<input type="checkbox"/> Shunt	Wenn aktiviert, dann wird diese Meldergruppe durch Öffnen einer 'Shunt'-Meldergruppe gesperrt.
<input type="checkbox"/> Überwacht	Meldergruppe wird für Wartungszwecke überwacht, ob er innerhalb des 'Überwacht' Zeitfensters aktiviert wird.
<input type="checkbox"/> Analysiert	Aktivieren, wenn ein Vibrationskontakt angeschlossen ist. (spezielle Auswertung!)
<input type="text" value="5"/> Pulse Count	Erweiterte Einstellung für das Attribut 'Analyzed'
<input type="text" value="5"/> Gross attack	Erweiterte Einstellung für das Attribut 'Analyzed'
<b>Verifikation</b>	
<input type="text" value="Nicht zugewiesen"/>	Wählen, wenn der Eingang mit einer Verifikationszone verknüpft werden soll, und eine Audio/Video Verification auslösen soll.

Buttons:

2. Aktivieren Sie das Kontrollkästchen neben dem gewünschten Attribut.



Die auf dieser Seite angezeigten Attribute hängen vom ausgewählten MG-Typ ab. Eine Liste der zuweisbaren Attribute finden Sie auf *Anwendbare Attribute nach Meldergruppentypen* auf Seite 435.

### 17.10.1.2 Bearbeiten eines Ausgangs

1. Wählen Sie **Konfiguration > Hardware > Zentrale**.

The screenshot shows a web-based configuration interface for a central unit ('Zentrale'). The main menu includes 'Hardware', 'System', 'Eingänge', 'Ausgänge', 'Türen', 'Bereiche', 'Kalender', 'Eigene PIN ändern', and 'Erweitert'. The 'Ausgänge' section is active, displaying a table of inputs and outputs.

Eingang	Endwiderstand	Meldergruppe	Beschreibung	Typ	Bereich	Attribute
1	ENDW. 4K7 4K7	1	Front door	Einbruch	1: Area 1	...
2	ENDW. 4K7 4K7	2	Vault	Körperschallmelder	2: Vault	...
3	ENDW. 4K7 4K7	3	Window 2	Einbruch	1: Area 1	...
4	ENDW. 4K7 4K7	4	PIR 1	Einbruch	1: Area 1	...
5	ENDW. 4K7 4K7	5	PIR 2	Unbenutzt	1: Area 1	...
6	ENDW. 4K7 4K7	6	Fire Exit	Unbenutzt	1: Area 1	...
7	ENDW. 4K7 4K7	7	Fire alarm	Unbenutzt	1: Area 1	...
8	ENDW. 4K7 4K7	8	Panic Button	Unbenutzt	1: Area 1	...

Ausgänge	Beschreibung	Typ	Typ ändern	Attribute	Test
1	Ext. Bell	System - Aussensirene	...	...	...
2	Int. Bell	System - Innensirene	...	...	...
3	Strobe	System - Blitzleuchte	...	...	...
4	Fullset	System - Extern Scharf	...	...	...
5	Alarm	System - Einbruch	...	...	...
6	Alarm Confirmed	System - Einbruch bestätigt	...	...	...

Buttons: Speichern

2. Konfigurieren Sie die Felder wie in der nachstehenden Tabelle beschrieben.

Ausgangstyp	<ul style="list-style-type: none"> <li>• <b>Systemausgang:</b> Wählen Sie den Typ aus dem Dropdown-Menü. (Siehe <i>Ausgangstypen und Ausgangsschnittstellen</i> auf der nächsten Seite.)</li> <li>• <b>Bereichsausgang:</b> Nur wenn im Menü <b>Zentralenkonfig. &gt; Systemoptionen &gt; Optionen</b> die Option <b>(mehrere) Bereiche</b> aktiviert ist. Wählen Sie einen Bereich und den Systemausgangstyp für diesen Bereich. (Siehe <i>Ausgangstypen und Ausgangsschnittstellen</i> auf der nächsten Seite.)</li> <li>• <b>Meldergruppe:</b> Wählen Sie die Meldergruppe, die zugewiesen werden soll.</li> <li>• <b>Log Ausgang:</b> Wählen Sie den logischen Ausgang, der zugewiesen werden soll.</li> <li>• <b>Türausgang:</b> Wählen Sie die Türnummer und den Systemausgangstyp für die Tür. (Siehe <i>Ausgangstypen und Ausgangsschnittstellen</i> auf der nächsten Seite.)</li> <li>• <b>Schlüsselschalter:</b> Wählen Sie die Erw-ID für den erforderlichen Schlüsselschalter und die erforderliche Schlüsselstellung, die diesem Ausgang zugewiesen wird.</li> </ul>
Beschreibung	Geben Sie einen Beschreibungstext für den Ausgang ein (max. 16 Zeichen). Dieser Text erscheint auch im Browser und im Bedienteil.

## Ausgangskonfiguration

- **Betriebsmodus:** Auswahl des Betriebsmodus. „Durchgängig“ folgt dem Ausgangstyp, „Pulsierend schaltet an und aus“, wenn der Ausgangstyp aktiv ist, „Kurzzeitig“ erzeugt einen Puls, wenn der Ausgangstyp aktiviert wird.
- **Erneute Auslösen:** Aktivieren Sie dieses Kontrollkästchen, um den kurzzeitigen Ausgang erneut auszulösen.
- **An-Zeit:** Geben Sie die AN-Zeit für kurzzeitige und pulsierende Ausgänge ein.
- **Aus-Zeit:** Geben Sie die AUS-Zeit für kurzzeitige und pulsierende Ausgänge ein.
- **Invertieren:** Aktivieren Sie dieses Kontrollkästchen, um den physischen Ausgang zu invertieren.
- **Logbuch:** Aktivieren Sie dieses Kontrollkästchen, um die Zustandsänderungen des Ausgangs im Logbuch zu erfassen.
- **Kalender:** Wählen Sie bei Bedarf den gewünschten Kalender. Siehe *Kalender* auf Seite 314.

**Siehe auch**

*Kalender* auf Seite 314

**Ausgangstypen und Ausgangsschnittstellen**

Jeder Ausgangstyp kann einem der 6 physischen Ausgangsschnittstellen an der SPC-Zentrale oder einem Ausgang an einem der angeschlossenen Erweiterungsmodule zugewiesen werden. Ausgangstypen, die nicht physischen Ausgängen zugewiesen werden, dienen als Ereignisanzeiger im System und können protokolliert und/oder an entfernte Empfänger weitergeleitet werden, falls erforderlich.

Bei den Ausgangsschnittstellen an den Erweiterungsmodulen handelt es sich ausschließlich um einpolige Relaisausgänge (NO, COM, NC). Daher kann es sein, dass die Ausgabegeräte zur Aktivierung eine externe Stromquelle benötigen, wenn sie mit Ausgängen an Erweiterungsmodulen verdrahtet sind.

Die Aktivierung eines bestimmten Ausgangstyps hängt vom MG-Typ ab (siehe *Meldergruppentypen* auf Seite 420) oder vom Alarmzustand, der die Aktivierung ausgelöst hat. Werden im System mehrere Bereiche definiert, werden die Ausgänge an SPC in Systemausgänge und Bereichsausgänge gruppiert. Die Systemausgänge werden aktiviert, um ein systemweites Ereignis (z. B. eine Störung der Netzstromversorgung) anzuzeigen, und die Bereichsausgänge zeigen Ereignisse an, die in einem oder mehreren der definierten Bereiche des Systems gemeldet wurden. Jeder Bereich verfügt über eine Anzahl eigener Bereichsausgänge. Handelt es sich bei dem Bereich um einen gemeinsamen Bereich für mehrere andere Bereiche, zeigen seine Ausgänge den Status aller Bereiche an, denen er als gemeinsamer Bereich zugewiesen ist, einschließlich seines eigenen Status. Wenn zum Beispiel Bereich 1 der gemeinsame Bereich für die Bereiche 2 und 3 ist und der Bereich 2 Außensirene aktiv ist, ist der Ausgang Bereich 1 Außensirene ebenfalls aktiv.



Einige Ausgangstypen können nur systemweite Ereignisse anzeigen (keine bereichsbezogenen Ereignisse). Siehe die nachfolgende Tabelle zu weiteren Informationen.

Ausgangstyp	Beschreibung
Außensirene	<p>Dieser Ausgangstyp dient der Aktivierung der Außensirene. Er ist aktiv, wenn eine beliebige Außensirene des Bereichs aktiv ist. Dieser Ausgang wird standardmäßig dem ersten Ausgang an der Zentrale-Platine zugewiesen (EXT+, EXT-).</p> <p><b>Hinweis:</b> Ein Außensirenen-Ausgang wird automatisch aktiviert, sobald eine als Alarm-MG programmierte Meldergruppe im Modus „Extern Scharf“ oder „Intern Scharf“ auslöst.</p>
Blitzleuchte	<p>Dieser Ausgangstyp dient der Aktivierung der Blitzleuchte. Er ist aktiv, wenn eine beliebige Blitzleuchte des Bereichs aktiv ist. Dieser Ausgang wird standardmäßig dem Blitzleuchten-Relaisausgang (Ausgang 3) an der Zentrale-Platine zugewiesen (NO, COM, NC).</p> <p><b>Hinweis:</b> Ein Blitzleuchten-Ausgang wird automatisch aktiviert, sobald eine als Alarm-MG programmierte Meldergruppe im Modus „Extern Scharf“ oder „Intern Scharf“ auslöst. Die Blitzleuchte wird bei „Scharfschaltung fehlgeschlagen“ aktiviert, falls Blitzleuchte für die Option „Scharfschaltung fehlgeschlagen“ in den Systemoptionen ausgewählt wurde.</p>
Innensirene	<p>Dieser Ausgangstyp dient der Aktivierung der Innensirene des Systems. Er ist aktiv, wenn eine beliebige Innensirene des Bereichs aktiv ist. Dieser Ausgang wird standardmäßig dem zweiten Ausgang an der Zentrale-Platine zugewiesen (INT+, INT-).</p> <p><b>Hinweis:</b> Ein Innensirenen-Ausgang wird automatisch aktiviert, sobald eine als Alarm-MG programmierte Meldergruppe im Modus „Extern Scharf“ oder „Intern Scharf“ auslöst. Die Innensirene wird bei „Scharfschaltung fehlgeschlagen“ aktiviert, falls Sirene für die Option „Scharfschaltung fehlgeschlagen“ in den Systemoptionen ausgewählt wurde.</p>
Alarm	Wird aktiviert, nachdem eine Alarm-MG im System oder ein im System angelegter Bereich ausgelöst hat.
Einbruch bestätigt	Wird aktiviert, nachdem ein Alarm bestätigt wurde. Ein Alarm ist bestätigt, wenn 2 unabhängige Meldergruppen im System (oder innerhalb des gleichen Bereichs) innerhalb einer festgesetzten Zeitspanne auslösen.
Überfall*	Wird nach Auslösen von Überfallalarm-Meldergruppen in einem beliebigen Bereich aktiviert. Ein Überfallalarm-Ausgang wird auch generiert, wenn ein Bedrohungsalarm oder die Überfall-Option am Bedienteil aktiviert wird.
Bedrohung	Wird aktiviert, wenn eine als Bedrohungs-MG programmierte Meldergruppe einen Alarm für einen beliebigen Bereich auslöst.
Feuer	Wird aktiviert, nachdem eine Feuer-MG im System (oder in einem beliebigen Bereich) ausgelöst hat.
Sabotageschutz	<p>Wird aktiviert, wenn ein Sabotagezustand in einem beliebigen Teil des Systems erkannt wurde.</p> <p>Wenn bei Systemen der Sicherheitsstufe 3 die Kommunikation mit einem XBUS-Gerät länger als 100 Sekunden unterbrochen ist, wird ein Sabotage-Alarm erstellt, und SIA- und CIR-Meldungen senden eine Sabotage.</p>
Medizinischer Notfall	Wird aktiviert, wenn eine Medizin-MG aktiviert wurde.
Störung	Wird aktiviert, wenn eine technische Störung erkannt wurde.
Technik	Wird aktiviert, wenn eine Technik-MG auslöst.
Netzstörung*	Wird aktiviert, wenn die Netzstromversorgung ausfällt.

Ausgangstyp	Beschreibung
Batteriestörung*	Wird aktiviert, wenn ein Problem mit der Reservebatterie vorliegt. Fällt die Batteriespannung unter 11 V, wird der Ausgang aktiviert. Die Option „Quittieren“ für diesen Fehler wird nur angeboten, wenn die Spannung wieder über 11,8 V steigt.
Intern scharf A	Wird aktiviert, wenn das System oder ein im System angelegter Bereich auf „Intern Scharf A“ geschaltet wird.
Intern scharf B	Wird aktiviert, wenn das System oder ein im System angelegter Bereich auf „Intern Scharf B“ geschaltet wird.
Extern Scharf	Wird aktiviert, wenn das System auf „Extern Scharf“ geschaltet wird.
Scharfschaltung fehlgeschlagen	Wird aktiviert, wenn das versuchte Scharfschalten des Systems oder eines im System angelegten Bereichs fehlschlägt. Er wird zurückgesetzt, sobald der Alarm quittiert wurde.
Einbruch verzögert	Wird aktiviert, wenn eine auf „Einbruch verzögert“ gesetzte Meldergruppe aktiviert wurde, d. h., wenn eine Alarmverzögerung oder eine Scharfschaltungsverzögerung läuft (System oder Bereich).
Pos. speichern	Dieser Ausgang wird gemäß der Konfiguration für den statischen Ausgang des Systems aktiviert (siehe <i>Konfiguration der Ausgänge für Systemverzögerung und automatische Scharfschaltung</i> auf Seite 259).  Der Ausgang kann verwendet werden, um verriegelte Melder als Rauch- oder Vibrationsmelder umzustellen.
Notausgang	Schaltet EIN, wenn Notausgang-MGs im System aktiviert werden.
Glocke	Wird kurzzeitig eingeschaltet, wenn eine System-MG mit dem Attribut Türglocke ausgelöst wird.
Rauch	Dieser Ausgang wird kurzzeitig aktiviert (3 Sekunden), wenn ein Benutzer das System unscharf schaltet. Kann verwendet werden, um Rauchmelder zurückzusetzen.  Der Ausgang wird ebenfalls aktiviert, wenn die Meldergruppe wiederhergestellt wird.  Beim Zurücksetzen eines verriegelten Rauchmelders mithilfe der Meldergruppe wird bei der ersten Eingabe des Codes nicht der Rauchausgang aktiviert, sondern die Sirenen stumm geschaltet. Bei der nächsten Code-Eingabe wird der Rauchausgang vorübergehend aktiviert, falls die Feuer-MG offen ist. Dieser Vorgang kann wiederholt werden, bis die Feuer-MG geschlossen ist.
Gehtest*	Wird kurzzeitig aktiviert, wenn ein Gehtest läuft und eine Meldergruppe aktiviert wird. Der Ausgang kann zum Beispiel verwendet werden, um Funktionstests angeschlossener Melder durchzuführen (falls vorhanden).
Automatische Scharfschaltung	Wird eingeschaltet, wenn die automatische Scharfschalt-Funktion im System aktiviert wurde.
Bedrohungs-PIN	Wird eingeschaltet, wenn ein Bedrohungs-PIN-Status aktiviert wurde (PIN + 1 wurde am Bedienteil eingegeben).



Ausgangstyp	Beschreibung
Bewegungsmelder abgedeckt	<p>Wird eingeschaltet, wenn abgedeckte Bewegungsmelder im System erkannt werden. An der Bedienteil-LED wird ein Störausgang angezeigt.</p> <p>Dieser Ausgang bleibt so lange aktiviert, bis er von einem Benutzer der Ebene 2 quittiert wird.</p> <p>Bewegungsmelder-Maskierung wird standardmäßig protokolliert. Die Anzahl der Protokolleinträge beträgt zwischen Scharfschaltungszeiträumen nicht mehr als 8.</p>
MG inaktiv	Wird eingeschaltet, wenn es im System gesperrte, deaktivierte Meldergruppen oder im Gehetest-Modus laufende Meldergruppen gibt.
Übertragungsstörung	Wird eingeschaltet, wenn eine Störung bei der Datenübertragung zum Empfänger erkannt wird.
„Man Down“-Test	Aktiviert eine Überfallfunkkomponente, die während eines „Man Down“-Tests aktiviert wird.
Unscharf	Wird aktiviert, wenn das System auf Unscharf geschaltet wird.
Alarmabbruch	Wird aktiviert, wenn ein Alarmabbruch erfolgt, d. h. wenn nach einem bestätigten oder unbestätigten Alarm eine gültige Benutzer-ID über das Bedienteil eingegeben wird. Er wird zum Beispiel in Verbindung mit externen Wahlgeräten (SIA, CID, FF) verwendet.
Körperschallmelder-Test	<p>Wird zur Aktivierung eines manuellen oder automatischen Tests einer Körperschall-MG verwendet. Körperschallmelder besitzen ein kleines Vibratorelement, das an der gleichen Wand wie der Melder angebracht wird und mit einem Ausgang an der Zentrale oder einem ihrer Erweiterungsmodule angeschlossen wird. Während des Tests wartet die Zentrale bis zu 30 Sekunden, bis sich die Meldergruppe öffnet. Öffnet sich die Meldergruppe nicht, ist der Test fehlgeschlagen. Öffnet sie sich innerhalb von 30 Sekunden, wartet die Zentrale 10 Sekunden, bis sich die Meldergruppe wieder schließt. Geschieht dies nicht, ist der Test fehlgeschlagen. Anschließend wartet die Zentrale weitere 2 Sekunden, bis das Ergebnis berichtet wird. Das Ergebnis des manuellen oder automatischen Tests wird im System-Logbuch gespeichert.</p>
Lokale Alarmierung	Wird bei einem lokalen Einbruchalarm aktiviert.
Funk Ausgang	Wird aktiviert, wenn eine Schlüsselanhänger- oder FÜ <sup>1</sup> -Taste gedrückt wird.
Modem 1 Leitungsunterbruch	Wird aktiviert, wenn eine Störung der Telefonleitung des primären Modems vorliegt.
Modem 1 Fehler	Wird aktiviert, wenn das primäre Modem ausfällt.
Modem 2 Leitungsunterbruch	Wird aktiviert, wenn eine Störung der Telefonleitung des sekundären Modems vorliegt.
Modem 2 Fehler	Wird aktiviert, wenn das sekundäre Modem ausfällt.
Batterie schwach	Wird aktiviert, wenn die Batterie schwach ist.
Status Eintritt	Wird aktiviert, wenn ein „Alles in Ordnung“-Zutrittsvorgang implementiert und kein Alarm generiert wird, d. h. die „Alles in Ordnung“-Taste wird innerhalb der konfigurierten Zeit gedrückt, nachdem die Benutzer-ID eingegeben wurde.

Ausgangstyp	Beschreibung
Status Warnung	Wird aktiviert, wenn ein „Alles in Ordnung“-Zutrittsvorgang implementiert und ein stiller Alarm generiert wird, d. h. die „Alles in Ordnung“-Taste wird nicht innerhalb der konfigurierten Zeit gedrückt, nachdem die Benutzer-ID eingegeben wurde.
Scharfschaltungsbereit	Dieser Ausgang wird aktiviert, wenn ein Bereich zum Scharfschalten bereit ist.
Scharf-/Unscharf quittieren	Dieser Ausgang meldet den Scharfschaltungsstatus. Der Ausgang schaltet 3 Sekunden lang um, um zu signalisieren, dass das Scharfschalten fehlgeschlagen ist. Der Ausgang bleibt 3 Sekunden lang eingeschaltet, wenn das Scharfschalten erfolgreich war.
Scharfschaltung abgeschlossen	Dieser Ausgang bleibt 3 Sekunden lang aktiv, um zu signalisieren, dass das System extern scharf geschaltet wurde.
Blockschloss 1	<p>Wird für normale Blockschloss-Geräte benutzt.</p> <p>Wenn alle Meldergruppen in einem Bereich geschlossen sind und keine Störungsmeldungen anstehen, wird der Ausgang „Blockschloss 1“ aktiviert. Ist die Sperre auf dem Blockschloss geschlossen, werden ein „Scharf/Unscharf“-Eingang aktiviert, der entsprechende Bereich scharf geschaltet und der Ausgang „Scharf-/Unscharf quittieren“ 3 Sekunden lang aktiviert, um anzuzeigen, dass die Scharfschaltung erfolgreich war. „Blockschloss 1“ wird nicht deaktiviert.</p> <p>Wird das Blockschloss entsperrt, deaktiviert das Blockschloss-Gerät den „Scharf/Unscharf“-Eingang und ändert den Zustand auf „Unscharf“ (geschlossen), und der Bereich wird unscharf geschaltet. Dann wird „Blockschloss 1“ deaktiviert.</p>
Blockschloss 2	<p>Genutzt für ein Blockschloss-Gerät vom Typ Bosch Blockschloss, Sigmalock Plus, E4.03.</p> <p>Wenn alle Meldergruppen in einem Bereich geschlossen sind und keine Störungsmeldungen anstehen, wird der Ausgang „Blockschloss 2“ aktiviert. Ist die Sperre auf dem Blockschloss geschlossen, werden ein „Scharf/Unscharf“-Eingang aktiviert, der entsprechende Bereich scharf geschaltet und der Ausgang „Scharf-/Unscharf quittieren“ 3 Sekunden lang aktiviert, um anzuzeigen, dass die Scharfschaltung erfolgreich war. Dann wird „Blockschloss 2“ deaktiviert.</p> <p>Wird das Blockschloss entsperrt, wird die „Scharf/Unscharf“-Eingang-MG auf unscharf (geschlossen) geschaltet und der Bereich wird unscharf geschaltet. „Blockschloss 2“ wird aktiviert (wenn der Bereich zur Scharfschaltung ist).</p>
Sperrelement	Wird aktiviert, wenn das Sperrelement in der Stellung „gesperrt“ ist.
Element freigeben	Wird aktiviert, wenn das Sperrelement in der Stellung „freigegeben“ ist.
Codesabotage	Wird aktiviert, wenn im Bereich eine Codesabotage erkannt wird. Wird gelöscht, wenn der Zustand zurückgesetzt wird.
Problem	Wird aktiviert, wenn sich an irgendeiner Meldergruppe ein Problemzustand ergibt.
Netzwerk-Verbindung	Wird aktiviert, wenn im Netzwerk eine Störung auftritt.
Netzwerk Störung	Wird aktiviert, wenn eine Störung in der EDV-Datenübertragung auftritt.
Glasbruch zurücksetzen	Dient dazu, die Stromversorgung für das Glasbruch-Schnittstellenmodul einzuschalten oder die Stromversorgung abzuschalten, um das Gerät zurückzusetzen. Der Ausgang wird zurückgesetzt, wenn ein Benutzer seinen Code eingibt, die Meldergruppe nicht geschlossen ist und die Sirenen deaktiviert sind.

Ausgangstyp	Beschreibung
Bestätigte Bedrohung	<p>Wird zur PD6662-Einhaltung in den folgenden Szenarien aktiviert:</p> <ul style="list-style-type: none"> <li>• zwei Aktivierungen von Überfalls-MGs, die mehr als zwei Minuten auseinander liegen</li> <li>• eine Aktivierung einer Überfalls-MG und eine Aktivierung einer Panik-MG, die mehr als zwei Minuten auseinander liegen</li> <li>• eine Aktivierung einer Bedrohungs- und Sabotage-MG oder einer Panik- und Sabotage-MG in dem zweiminütigen Zeitraum</li> </ul>
Konfigurationsmodus	Wird aktiviert, wenn ein Techniker vor Ort ist und das System im Konfigurationsmodus ist.

\* Diese Ausgangstypen können nur systemweite Ereignisse anzeigen (keine bereichsbezogenen Ereignisse).

<sup>1</sup> Ein FÜ ist nur mit SiWay RF Kit (SPCW110, 111, 112, 114) kompatibel.

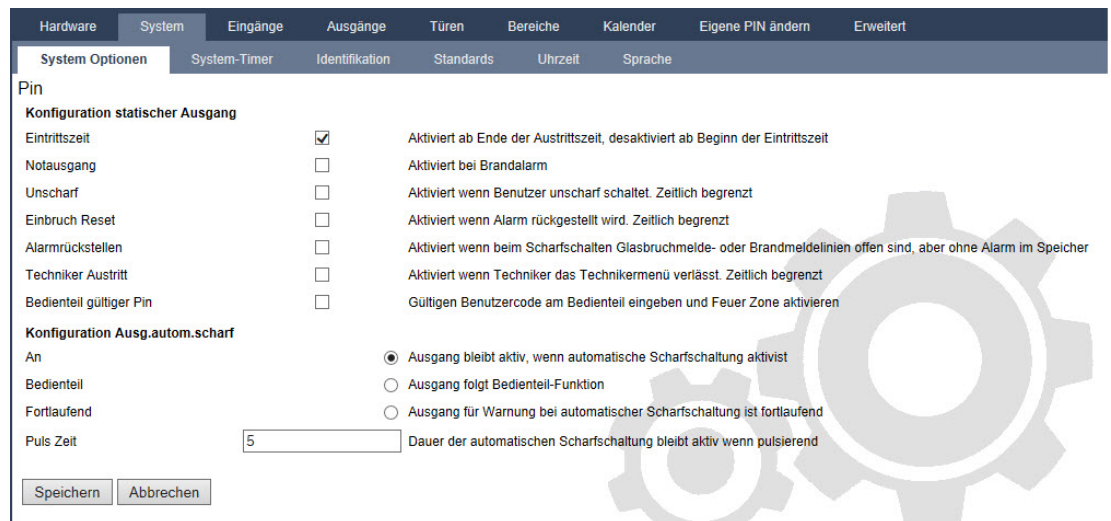
**Siehe auch**

Konfiguration der Ausgänge für Systemverzögerung und automatische Scharfschaltung unten

**17.10.1.3 Konfiguration der Ausgänge für Systemverzögerung und automatische Scharfschaltung**

1. Klicken Sie unter **Richtlinie** auf die Schaltfläche **Bearbeiten** und unter **Systemoptionen** auf die Option **Konfiguration Ausgang**.

Die folgende Seite wird angezeigt:



2. Wählen Sie die Bedingung für die Aktivierung des statischen Ausgangs aus:

Eintrittszeit	Der Ausgang wird bei Ablauf der Scharfschaltungsverzögerung aktiviert und bei Beginn der Eintrittszeit deaktiviert.
Notausgang	Der Ausgang wird aktiviert, wenn eine beliebige Feuerausgangs-MG aktiviert wird.
Unscharf	Der Ausgang wird aktiviert, wenn ein beliebiger Benutzer das System kurzzeitig unscharf schaltet.
Einbruch reset	Der Ausgang wird aktiviert, wenn ein Alarm kurzzeitig zurückgestellt wird.
Alarmrückstellen	Der Ausgang wird aktiviert, wenn beim Scharfschalten Glasbruchmelde- oder Brandmeldelinien offen sind, aber keine Alarm auslösen.
Techniker Austritt	Der Ausgang wird aktiviert, wenn ein Techniker kurzzeitig den Konfigurationsmodus verlässt.
Bedienteil gültiger Pin	Der Ausgang schaltet ein, wenn auf dem Bedienteil eine gültige Benutzer-PIN eingegeben wird und eine Feuer-MG aktiv ist.

3. Wählen Sie das Ausgangsverhalten.

Ein	Der Ausgang bleibt aktiv, wenn die automatische Scharfschaltung aktiv ist.
Bedienteil	Der Ausgang folgt der Bedienung am Bedienteil.
Fortlaufend	Der Ausgang warnt fortlaufend vor der automatischen Scharfschaltung.
Puls Zeit	Wählen Sie die Zeitspanne aus, während der der Ausgang für automatische Scharfschaltung aktiv bleibt, wenn er gepulst wird.

#### 17.10.1.4 X10 Konfiguration – Einstellungen

Im X10-Einstellungsfenster können Sie die Funktionsweise von X10 auf der Zentrale konfigurieren.

1. Wählen Sie **Konfiguration > Ausgänge > X-10**.

Daraufhin erscheint die folgende Seite:

Hardware System Eingänge **Ausgänge** Türen Bereiche Kalender Eigene PIN ändern Erweitert

Ausgänge **X10**

**X-10 Einstellungen**

**Aktivieren:**  Auswählen, um X-10 zu aktivieren.

**Ereignisspeicher:**  Auswählen, um alle X-10 Befehle in das Logbuch einzutragen.

Speichern Zurück

2. Aktivieren Sie das Kontrollkästchen **Aktivieren**, um den X10 in der Zentrale zu aktivieren.
3. Aktivieren Sie das Kontrollkästchen **Ereignisspeicher**, um das Protokollieren aller X10-Ereignisse in der Zentrale zu aktivieren.
4. Klicken Sie auf **Speichern**.
5. Klicken Sie auf eine Buchstaben-Registerkarte (A-P), um X10-Gerätetrigger zu konfigurieren.

Eine Liste der programmierbaren Gerätetrigger (1-16) wird für den gewählten Buchstaben angezeigt.

Gerät	Aktiv	Beschreibung	Trigger	Kurzwahl	Test
1	<input checked="" type="checkbox"/>	X-10	Bearbeiten	#1	An Aus
2	<input type="checkbox"/>		Bearbeiten	Keine	An Aus
3	<input type="checkbox"/>		Bearbeiten	Keine	An Aus
4	<input type="checkbox"/>		Bearbeiten	Keine	An Aus
5	<input type="checkbox"/>		Bearbeiten	Keine	An Aus
6	<input type="checkbox"/>		Bearbeiten	Keine	An Aus
7	<input type="checkbox"/>		Bearbeiten	Keine	An Aus
8	<input type="checkbox"/>		Bearbeiten	Keine	An Aus
9	<input type="checkbox"/>		Bearbeiten	Keine	An Aus
10	<input type="checkbox"/>		Bearbeiten	Keine	An Aus
11	<input type="checkbox"/>		Bearbeiten	Keine	An Aus
12	<input type="checkbox"/>		Bearbeiten	Keine	An Aus

Gerätenummer	Die Zahl (1-16), die dem Gerät zugewiesen wurde.
Aktiv	Dieses Feld zeigt an, ob das Gerät aktiv ist oder nicht.
Beschreibung	Dieses Feld enthält eine Beschreibung, die verwendet wird, um das Gerät einfacher zu identifizieren, z.B. „Licht unten“ (max. 16 Zeichen).
Kurzwahl	Dieses Feld zeigt an, ob die X10-Geräteaktivierung durch die Eingabe eines Codes auf dem Bedienteil möglich ist.

**Bearbeiten eines X-10-Geräts**

1. Klicken Sie auf **Bearbeiten**.

Daraufhin erscheint die folgende Seite:

**Trigger An**

Trigger: **Flanke**

1 Vault **Positiv** Löschen

1 Vault **Positiv** Hinzufügen

Zurück

**Trigger Aus**

Trigger: **Flanke**

1 Vault **Positiv** Hinzufügen

2. Zur weiteren Programmierung siehe *Trigger* auf Seite 319.

**17.10.2 X-BUS**

Dieser Abschnitt behandelt:

- *Erweiterungen* auf der nächsten Seite
- *Bedienteile* auf Seite 268
- *Türsteuerungen* auf Seite 274
- *Leitungsplan* auf Seite 276
- *Einstellungen* auf Seite 276

### 17.10.2.1 Erweiterungen

1. Wählen Sie **Konfiguration > Hardware > XBUS > Erweiterungen**.

Daraufhin erscheint die folgende Seite:



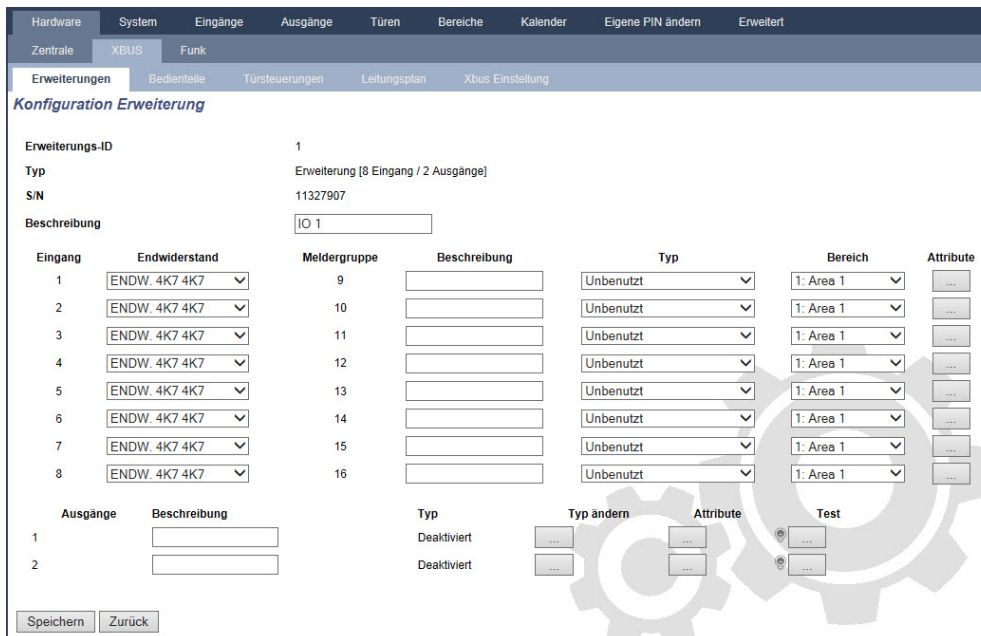
Zur Benennung und Identifikation:

Bei der Schleifenkonfiguration wird jede Erweiterung von der ersten (Erweiterung an 1A 1B an der Zentrale) bis zur letzten (Erweiterung an 2A 2B an der Zentrale) durchgehend mit aufeinanderfolgenden Nummern nummeriert.



Beispiel für SPC63xx: Erweiterungen, nummeriert von 1 bis 63, erhalten Meldergruppen (in 8er-Gruppen) mit aufeinanderfolgenden ID-Nummern von 1 bis 512 zugewiesen (die höchste MG-ID ist 512). Daher können Erweiterungen, die mit einer Zahl größer als 63 benannt oder identifiziert werden, keine Meldergruppen zugewiesen werden.

2. Klicken Sie auf einen der Parameter der Erweiterung, um die Seite **Konfiguration Erweiterung** anzuzeigen.



3. Konfigurieren Sie die folgenden Felder:

Beschreibung	Zur Anzeige auf Geräte-LEDs.
--------------	------------------------------

Lautstärken-Limit	<b>Nur Audio-Erweiterungsmodul:</b> Lautstärke für das Audio-Erweiterungsmodul und Satelliten (WAC 11). Sie sind alle parallel geschaltet. Beachten Sie, dass der Lautsprecher an WAC 11 über ein Potenziometer für die Feinregulierung der Lautstärke verfügt. Der Regelbereich ist 0 (Min.) – 7 (Max.) bzw. deaktiviert.
Zusatz-Lautsprecher/Mikrofon	<b>Nur Audio-Erweiterungsmodul:</b> Diese Option sollte aktiviert sein, wenn an dieses Modul Satelliten (WAC 11) angeschlossen sind. <b>Hinweis:</b> Wird diese Option aktiviert, werden die Satelliten-Mikrofone mit Strom versorgt. Die Satellitenlautsprecher sind unabhängig von dieser Einstellung immer aktiviert.
Endwiderstand	Wählen Sie den korrekten Endwiderstand (Werkseinstellung: DEOL 4K7). Diese Einstellung muss der tatsächlichen Verdrahtung des Eingangs an der Zentrale oder am Erweiterungsmodul entsprechen. Siehe <i>Verkabelung des Systems</i> auf Seite 80.
(MG-) Beschreibung	Beschreibung für eine zugewiesene Meldergruppe eingeben.
(MG-) Typ	MG-Typ wählen. Siehe <i>Meldergruppen-Attribute</i> auf Seite 430.
Bereich	Bereich wählen.
Attribute	Attribute nach Wunsch zuweisen. Siehe <i>Meldergruppentypen</i> auf Seite 420.
<b>Ausgänge/Netzteilausgänge (NUR für SPCP355.300 Smart-Netzteil angezeigt)</b>	
Ausgang	Der nummerierte Ausgang. Der Wert in Klammern entspricht dem physischen Ausgang auf der Netzteilplatine.
Beschreibung	Beschreibung für den Ausgang eingeben.
Typ ändern	Ggf. Ausgangstyp ändern.
Attribute	Dem Ausgang Attribute zuweisen.
Test	Ausgang testen.
Beobachte Ausgang	Wählen Sie aus, welche Ausgänge überwacht werden sollen. <b>Hinweis:</b> Der Parallelwiderstand, die Diode und die erforderliche Last müssen angewendet werden, bevor diese Option aktiviert wird. Das SPCP355.300 muss vor Beginn der Überwachung eine Kalibrierung durchführen. Siehe <i>Überwachte Ausgänge</i> auf Seite 64 für weitere Information.
Nur Primärbatterie	Aktivieren Sie dieses Kontrollkästchen, wenn keine sekundäre Batterie an das Netzteil angeschlossen ist.

Zum Hinzufügen oder Entfernen von Erweiterungen gehen Sie auf **Konfiguration > Hardware > X-BUS > Leitungsplan**.

Klicken Sie auf **Neu Konfigurieren**, um Änderungen zu übernehmen.



Wenn Sie auf **Proceed Reconfiguration** klicken, wird der gesamte X-BUS neu konfiguriert. Ist eine Erweiterung deaktiviert und wird die Schaltfläche „Neu konfigurieren“ gedrückt, so verschwindet die Erweiterung, ohne dass der Benutzer darüber informiert wird.

## X-BUS neu konfigurieren

1. Wählen Sie **Konfiguration > Hardware > X-BUS > Leitungsplan**.
2. Klicken Sie auf **Neu Konfigurieren**.

Die Seite „X-BUS-Leitungsplan – Warnung(en)“ wird angezeigt.

The screenshot shows a web interface with a navigation menu at the top. The 'Hardware' tab is selected, and within it, 'X-BUS' is chosen. Under 'X-BUS', the 'Leitungsplan' (Cable Map) sub-tab is active. Below the navigation, a warning message is displayed: 'X-Bus cable Map - Warning(s)'. The message states: 'Once 'Proceed Reconfiguration' button is pressed 'Unconfigured' nodes will get configured automatically and any 'Offline' nodes will be removed from the list or if it returns online it will get displayed as 'Active' under Cable map list'. Below the warning, there are two sections for 'Kanal 1' and 'Kanal 2'. Each section contains a table with columns: Position, ID, Status, Typ, S/N, and Beschreibung. Both tables are currently empty, showing 'Keine' (None) in the Position column. At the bottom of the interface, there are two buttons: 'Zurück' (Back) and 'Proceed Reconfiguration'.

3. Klicken Sie auf **Proceed Reconfiguration**.

X-BUS ist neu konfiguriert.

Ist eine Erweiterung deaktiviert und wird die Schaltfläche „Neu konfigurieren“ gedrückt, so verschwindet die Erweiterung, ohne dass der Benutzer darüber informiert wird.

### Siehe auch

- *Verkabelung des Systems* auf Seite 80
- *Meldergruppen-Attribute* auf Seite 430
- *Meldergruppentypen* auf Seite 420

## Konfigurieren einer Anzeigerweiterung

Es gibt 2 mögliche Konfigurationsmodi für die Anzeigerweiterung:

- Betriebsart „Linked Mode“
- „Flexible Mode“

1. Wählen Sie **Konfiguration > Hardware > XBUS > Erweiterungen**.
2. Klicken Sie auf einen der ID-Parameter der Erweiterung.

Die nachfolgende Seite für die **Linked Mode**-Konfiguration wird angezeigt.



Hardware
System
Eingänge
Ausgänge
Türen
Bereiche
Kalender
Eigene PIN ändern
Erweitert

Zentrale
XBUS
Funk

Erweiterungen
Bedienteile
Türsteuerungen
Leitungsplan
Xbus Einstellung

### Konfiguration Erweiterung

**Erweiterungs-ID** 8

**Typ** Anzeigemodul [1 Eingang]

**S/N** 223387801

**Beschreibung**  Geben Sie die Beschreibung des Moduls ein.

**Bedienteil**  Wählen Sie, ob das Anzeigemodul bis zur Eingabe einer gültigen PIN am zugewiesenen Bedienteil gesperrt sein soll.

**Taste 1**  Wählen Sie den Bereich, dem die Taste zugewiesen werden soll.

**Taste 2**  Wählen Sie den Bereich, dem die Taste zugewiesen werden soll.

**Taste 3**  Wählen Sie den Bereich, dem die Taste zugewiesen werden soll.

**Taste 4**  Wählen Sie den Bereich, dem die Taste zugewiesen werden soll.

**LED immer an**  Wählen Sie, ob die LEDs auch aktiv sein sollen, wenn die Tasten gesperrt sind.

Eingang	Endwiderstand	Meldergruppe	Beschreibung	Typ	Bereich	Attribute
1	<input type="text" value="ENDW. 4K7 4K7"/>	<input type="text" value="33"/>	<input type="text" value="Zone 33"/>	<input type="text" value="Einbruch"/>	<input type="text" value="1: Area 1"/>	<input type="text" value="..."/>

**Betriebsart „Linked Mode“**

1. Geben Sie eine Beschreibung ein.
2. Legen Sie fest, ob das Anzeigemodul nur nach Eingabe einer gültigen PIN an einem Bedienteil verwendet werden kann.
3. Wählen Sie die Bereiche, die mit den 4 Funktionstasten gesteuert werden sollen.
4. Konfigurieren Sie den Eingang.

**„Flexible Mode“**

1. Klicken Sie auf die Schaltfläche **Flexible Mode**.
2. Konfigurieren Sie die Felder wie in der nachstehenden Tabelle beschrieben.

<b>Funktionstasten</b>	
Bereich	Wählen Sie den Bereich, der mit der Funktionstaste gesteuert werden soll.
Funktion	Wählen Sie die Funktion, die mit dieser Taste in diesem Bereich ausgeführt werden soll.
Bereich	Wählen Sie einen Bereich, wenn das Anzeigemodul in einem gesicherten Bereich installiert ist.
<b>Optische Indikation</b>	
Anzeigemodul	Es gibt 8 Anzeigeelemente/LEDs auf der rechten und 8 Anzeigeelemente/LEDs auf der linken Seite.
Funktion	Die Funktion, die von dieser LED angezeigt wird.
Funktion An	Farbe und Status für jede LED festlegen, wenn die zugewiesene Funktion aktiviert ist.

Funktion Aus	Farbe und Status für jede LED festlegen, wenn die zugewiesene Funktion deaktiviert ist.
Funktion ändern	Klicken Sie diese Schaltfläche, um die Funktion des betreffenden Anzeigeelements zu ändern. Die Funktion kann aktiviert werden oder für ein System, einen Bereich, eine Meldergruppe oder einen Schlüsselschalter verwendet werden.
<b>Akustische Indikationen</b>	
Alarm	Aktivieren, wenn Alarme akustisch gemeldet werden sollen.
Einbruch verzögert	Wählen, ob eine aktive Verzögerung akustisch hörbar sein soll.
Tastentöne	Aktivieren, wenn eine Tastenbetätigung akustisch quittiert werden soll.
<b>Deaktivierung</b>	
Kalender	Aktivieren, wenn die Aktivierung des Anzeigemoduls nur während der im Kalender eingestellten Zeit möglich sein soll.
Logischer Ausgang	Aktivieren, wenn das Anzeigemodul durch einen logischen Ausgang beschränkt werden soll.
Schlüsselschalter	Aktivieren, wenn das Anzeigemodul nur durch einen Schlüsselschalter aktiviert werden soll.
Bedienteil	Legen Sie fest, ob das Anzeigemodul nur nach Eingabe einer gültigen PIN an einem Bedienteil verwendet werden kann. (siehe vorstehender Warnhinweis)
Kartenleser	Aktivieren, wenn das Anzeigemodul nur aktiviert werden soll, wenn eine gültige Karte/Fernbedienung am integrierten Kartenleser vorgehalten wird.

### 3. Konfigurieren Sie den Eingang.



**WARNUNG:** Ihr System erfüllt nicht die EN-Normen, wenn Sie eine Funktionstaste zur Scharfschaltung des Systems ohne Eingabe einer gültigen PIN aktivieren.

### Konfigurieren eines Schlüsselschalter-Erweiterungsmoduls

1. Wählen Sie **Einstellungen > X-BUS > Erweiterungen**.
2. Klicken Sie auf einen der ID-Parameter des Schlüsselschalters.

Das folgende Dialogfeld wird angezeigt.

**Konfiguration Erweiterung**

Erweiterungs-ID: 7  
 Typ: Schlüsselschalter  
 S/N: 226593801  
 Beschreibung:  Geben Sie die Beschreibung des Moduls ein.

**Optionen Schlüsselschalter**

Pos. speichern:  Wählen Sie, ob die Schlüsselposition gespeichert werden soll, auch nachdem der Schlüssel wieder abgezogen wurde.  
 Dauer der Speicherung:  Dauer der Speicherung in Sekunden eingeben (0 - 9999, 0 = Speicherung bleibt aktiviert, bis die selbe Position erneut oder eine andere Position aktiviert wird).

**Bereiche**

ort:  WÄHLE INST.ORT SCHL. SCHALT.

**Optische Indikation**

Anzeigemodul	Funktionen	Funktion An	Funktion Aus	Funktion ändern
Links	Deaktiviert	<input type="text" value="Grün"/> <input type="text" value="Permanent"/>	<input type="text" value="Aus"/> <input type="text" value="Permanent"/>	<input type="button" value="..."/>
Rechts	Deaktiviert	<input type="text" value="Grün"/> <input type="text" value="Permanent"/>	<input type="text" value="Aus"/> <input type="text" value="Permanent"/>	<input type="button" value="..."/>

**DEAKTIVIERUNG**

Kalender:  Wählen Sie, ob das Anzeigemodul von einem Kalender freigegeben/gesperrt werden soll.  
 logischer Ausgang:  Wählen Sie, ob das Anzeigemodul von einem logischen Ausgang freigegeben/gesperrt werden soll.

**Ausgänge**

Ausgänge	Beschreibung	Typ	Typ ändern	Attribute	Test
1	<input type="text"/>	Deaktiviert	<input type="button" value="..."/>	<input type="button" value="..."/>	<input type="button" value="..."/>

**Funktionen Schlüsselschalter**

Taste	Bereich	Funktionen
Mittig	<input type="text" value="1: Area 1"/>	<input type="text" value="Keine"/>
Rechts Position	<input type="text" value="1: Area 1"/>	<input type="text" value="Keine"/>
Links Position	<input type="text" value="1: Area 1"/>	<input type="text" value="Keine"/>

3. Konfigurieren Sie die in der nachstehenden Tabelle beschriebenen Felder.

Beschreibung	Geben Sie einen Namen für die Schlüsselschalter-Erweiterung ein.
<b>Optionen Schlüsselschalter</b>	
Pos. speichern	Wählen Sie, ob die Schlüsselposition gespeichert werden soll, auch nachdem der Schlüssel wieder abgezogen wurde.
Dauer der Speicherung	Dauer der Speicherung in Sekunden eingeben (0–9999, 0 = speichern, bis dieselbe Position erneut oder eine andere aktiviert wird).
<b>Bereiche</b>	
Standort	Wählen Sie den Bereich aus, in dem der Schlüsselschalter vorhanden ist.
<b>Optische Indikation</b>	
Anzeige/LED	Es gibt 1 Anzeigeelement/LED auf der rechten und 1 Anzeigeelement/LED auf der linken Seite.
Funktion	Die Funktion des jeweiligen Anzeigeelements/der jeweiligen LED.
Funktion An	Farbe und Status für jede LED festlegen, wenn die zugewiesene Funktion aktiviert ist.

Funktion Aus	Farbe und Status für jede LED festlegen, wenn die zugewiesene Funktion deaktiviert ist.
Funktion ändern	Klicken Sie diese Schaltfläche, um die Funktion des betreffenden Anzeigeelements zu ändern. Die Funktion kann aktiviert werden oder für ein System, einen Bereich, eine Meldergruppe oder einen Schlüsselschalter verwendet werden.
<b>Deaktivierung</b>	
Kalender	Wählen Sie aus, ob die Aktivierung des Schlüsselschaltermoduls nur während der im Kalender eingestellten Zeit möglich sein soll.
Logischer Ausgang	Aktivieren Sie diese Option, wenn das Schlüsselschaltermodul durch einen logischen Ausgang beschränkt werden soll.
<b>Ausgang</b>	
Ausgang x	Konfigurieren Sie die Ausgänge für den Schlüsselschalter und geben Sie diese ein. Siehe <i>Bearbeiten eines Ausgangs</i> auf Seite 253 zu weiteren Einzelheiten.
<b>Funktionen Schlüsselschalter</b>	
Stellungen: Mitte, Rechts und Links	<p>Wählen Sie die <b>Funktion</b>, die bei dieser Schlüsselschalterstellung ausgeführt werden soll, sowie den betreffenden <b>Bereich</b>.</p> <p>Die Schlüsselschalter-Funktionen lauten:</p> <ul style="list-style-type: none"> <li>• Keine</li> <li>• Unscharf</li> <li>• Intern scharf A</li> <li>• Intern scharf B</li> <li>• Extern Scharf</li> <li>• Taster Unscharf/Extern scharf</li> <li>• Taster Unscharf/Intern scharf A</li> <li>• Taster Unscharf/Intern scharf B</li> <li>• Alles in Ordnung</li> <li>• Scharfschaltungsberechtigung</li> <li>• Shunt</li> </ul>



**WARNUNG:** Ihr System erfüllt nicht die EN-Normen, wenn Sie eine Schlüsselschalterfunktion zur Scharfschaltung des Systems ohne Eingabe einer gültigen PIN aktivieren.

### 17.10.2.2 Bedienteile

#### Bearbeiten eines Standard-Bedienteils

1. Wählen Sie **Konfiguration > Hardware > X-BUS > Bedienteile**.
2. Klicken Sie auf einen der ID-Parameter des Standard-Bedienteils.

Hardware	System	Eingänge	Ausgänge	Türen	Bereiche	Kalender	Eigene PIN ändern	Erweitert
Zentrale	XBUS	Funk						
Erweiterungen	Bedienteile	Türsteuerungen	Leitungsplan	Xbus Einstellung				

### Konfiguration Bedienteil

Bedienteil-ID: 1  
 S/N: 227361801  
 Beschreibung:  Beschreibung des Bedienteils eingeben

**Einstellungen der Funktionstasten (im Ruhezustand)**

Überfall:  Überfallalarm auslösen durch gleichzeitiges Drücken der Funktionstasten 1 & 2.  
 Feuer:  Feueralarm auslösen durch gleichzeitiges Drücken der Funktionstasten 2 & 3.  
 Medizin:  Medizinischen Notfall auslösen durch gleichzeitiges Drücken der Funktionstasten 3 & 4.  
 Extern scharf:  Externe Scharfsch. durch zweimaliges Drücken der Funktionstaste 2  
 Intern scharf A:  Intern A Scharfsch. durch zweimaliges Drücken der Funktionstaste 3  
 Intern scharf B:  Intern B Scharfsch. durch zweimaliges Drücken der Funktionstaste 4

**Verifikation**

Verifikation:  Verifikation am Bedienteil wird angestoßen für Bedrohungen oder Störungen, die am Bedienteil aktiviert wurden

**Optische Indikation**

Hintergrundbel.:  Wählen Sie die Option für die LCD-Hintergrundbeleuchtung  
 Intensität der Hintergrundbel.:  Wählen Sie die Intensität der Hintergrundbeleuchtung.  
 LED-Anzeigen:  Sollen die LEDs des Bedienteils im Ruhezustand aktiv sein.  
 Schärfungszustand:  Wählen Sie, ob der Schärfungszustand im Ruhezustand des Bedienteils angezeigt werden soll (LED).  
 Logo:  Wählen, ob das Logo im Ruhezustand angezeigt wird.  
 Analoge Uhr:  Analoge Uhr im Ruhezustand  
 Notfall:  Wählen Sie, ob die Funktionstasten für Überfall/Feuer/Med. Notfall im Ruhezustand des Bedienteils angezeigt werden sollen.  
 Direkte Scharfsch.:  Wählen Sie, ob die Funktionstasten für Ext./Intern scharf im Ruhezustand des Bedienteils angezeigt werden sollen.

**Akustische Indikation**

Alarmer:  Wählen Sie die Lautstärke für Alarmer.  
 Verzögerung:  Wählen Sie die Lautstärke der Verzögerungen.  
 Türlocke:  Wählen Sie die Lautstärke der Türlocke.  
 Tastentöne:  Wählen Sie die Lautstärke der Tastentöne.  
 Sprachausgabe:  Wählen Sie die Lautstärke der Sprachausgabe.  
 Summer bei int.scharf:  Aktivierung der akustischen Austrittsverzögerung bei Intern scharf

**DEAKTIVIERUNG**

Kalender:  Wählen Sie, ob das Bedienteil von einem Kalender gesperrt/freigegeben werden soll.  
 logischer Ausgang:  Wählen Sie, ob das Bedienteil von einem logischen Ausgang gesperrt/freigegeben werden soll.  
 Schlüsselschalter:  Wählen Sie, ob das Bedienteil von einem Schlüsselschalter gesperrt/freigegeben werden soll.  
 Eintritt nur mit Transponder:  Tasten während der Alarmverz. sperren

**Bereiche**

Ort:  Wählen Sie, ob das Bedienteil in einem gesicherten Bereich montiert ist.  
 Bereiche: Wählen Sie die Bereiche, die durch das Bedienteil bedient werden dürfen.  
 1: Area 1     3: Commercial     5: Area 5  
 2: Vault     4: Reception     6: Area 6

**Optionen**

Verzögerung extern scharf:  Verzögerung extern scharf für alle Bereiche

3. Konfigurieren Sie die Felder wie in der nachstehenden Tabelle beschrieben.

Beschreibung	Geben Sie einen eindeutigen Namen für das Bedienteil ein.
<b>Einstellungen der Funktionstasten (im Ruhezustand)</b>	
Überfall	Wählen Sie „Aktiv“, „Inaktiv“ oder „Aktiv Still“. Im Modus „Aktiv“ wird der Überfallalarm durch gleichzeitiges Drücken der 2 Softkeys aktiviert.

Verifikation	Wenn Sie einem Bedienteil eine Verifikationszone zuweisen, werden Audio- und Videoereignisse aktiviert, wenn durch das gleichzeitige Drücken von 2 Softkeys oder durch Eingabe eines Bedrohungscode ein Panikalarm ausgelöst wird.
<b>Optische Indikation</b>	
Hintergrundbeleuchtung	Wählen Sie, wann die Hintergrundbeleuchtung am Bedienteil aktiviert sein soll. Verfügbare Optionen sind: An bei Tastendruck; Immer an; Immer aus.
LED-Anzeigen	LEDs am Bedienteil aktivieren oder deaktivieren.
Systemstatus	Wählen Sie diese Option, wenn der Schärfsstatus im Bereitschaftszustand angezeigt werden soll.
<b>Akustische Indikationen</b>	
Summer	Summer am Bedienteil aktivieren oder deaktivieren.
Summer bei int. scharf	Summer während der Schärfsverzögerung bei „Intern Scharf“ aktivieren oder deaktivieren.
Tastendruck	Wählen Sie diese Option, wenn eine Tastenbetätigung akustisch quittiert werden soll.
<b>Deaktivierung</b>	
Kalender	Wählen Sie, ob die Aktivierung des Bedienteils nur während der im Kalender eingestellten Zeit möglich sein soll. Siehe <i>Kalender</i> auf Seite 314.
Logischer Ausgang	Wählen Sie, ob das Bedienteil durch einen logischen Ausgang beschränkt werden soll.
Schlüsselschalter	Wählen Sie, ob das Bedienteil nur durch einen Schlüsselschalter aktiviert werden kann.
Eintritt nur mit Transponder	Aktivieren Sie dieses Kontrollkästchen, um die Tasten am Bedienteil für die Dauer der Alarmverzögerung zu deaktivieren, wenn ein Transponder am Bedienteil konfiguriert ist.
<b>Bereiche</b>	
Standort	Wählen Sie, ob das Bedienteil in einem gesicherten Bereich montiert ist.
Bereiche	Wählen Sie die Bereiche, die über das Bedienteil gesteuert werden dürfen.
<b>Optionen</b>	
Verzögerung extern scharf	Wählen Sie diese Option, um eine verzögerte Scharfschaltung an allen Bedienteilen zu konfigurieren. Der Standort des Bedienteils wird dabei nicht berücksichtigt und die Scharfschaltungsverzögerung gilt für alle Bereiche.



HINWEIS: Ein Bereich sollte nur dann einem Bedienteil zugewiesen werden, wenn das Bedienteil innerhalb des zugewiesenen Bereichs liegt. Wird ein Bereich zugewiesen, während der betreffende Bereich scharf und unscharf geschaltet ist, werden Alarmverzögerungen verwendet (falls konfiguriert). Weitere Funktionen in Bezug auf Eingangs-/Ausgangsrouten sind dann ebenfalls verfügbar. Wird kein Bereich zugewiesen, wird der Bereich sofort scharf oder unscharf geschaltet, und es stehen keine weiteren Eingangs-/Ausgangsfunktionen zur Verfügung.

**Siehe auch**

*Kalender* auf Seite 314

**Bearbeiten eines Komfort-Bedienteils**

1. Wählen Sie **Konfiguration > Hardware > X-BUS > Bedienteile**.
2. Klicken Sie auf einen der ID-Parameter des Komfort-Bedienteils.

Hardware
System
Inputs
Ausgänge
Bereiche
Kalender
Eigene PIN ändern
Erweitert

Zentrale
X-BUS

Leitungsplan
Erweiterungen
Bedienteile
Türsteuerungen
X-Bus Settings

### Konfiguration Bedienteil

**Bedienteil-ID** 2  
**S/N** 93730907  
**Beschreibung**  Beschreibung des Bedienteils eingeben

**Einstellungen der Funktionstasten (im Ruhezustand)**

**Überfall**  Überfallalarm auslösen durch gleichzeitiges Drücken der beiden Softkeys.

**Verifikation**

**Verifikation**  Verification will be triggered on keypad for duress or alert activated from keypad

**Optische Indikation**

**Hintergrundbel.**  Wählen Sie die Option für die LCD-Hintergrundbeleuchtung

**LED-Anzeigen**  Sollen die LEDs des Bedienteils im Ruhezustand aktiv sein.

**Schärfungszustand**  Wählen Sie, ob der Schärfungszustand im Ruhezustand des Bedienteils angezeigt werden soll (LED).

**Akustische Indikation**

**Summer**  Bedienteilsommer aktivieren

**Tastentöne**  Aktivieren, wenn die Tastentöne hörbar sein sollen

**Summer bei int.scharf**  Aktivierung der akustischen Austrittsverzögerung bei Intern scharf

**Quiet Mode**  Keypad only audible for entry/exit/setting/unsetting if area is the same as keypad location or keypad is performing the operation

**DEAKTIVIERUNG**

**Kalender**  Wählen Sie, ob das Bedienteil von einem Kalender gesperrt/freigegeben werden soll.

**logischer Ausgang**  Wählen Sie, ob das Bedienteil von einem logischen Ausgang gesperrt/freigegeben werden soll.

**Schlüsselschalter**  Wählen Sie, ob das Bedienteil von einem Schlüsselschalter gesperrt/freigegeben werden soll.

**Eintritt nur mit Transponder**  Tasten während der Alarmverz. sperren

**Bereiche**

**Ort**  Wählen Sie, ob das Bedienteil in einem gesicherten Bereich montiert ist.

**Bereiche** Wählen Sie die Bereiche, die durch das Bedienteil bedient werden dürfen.

1: Premises  3: Area 3  5: Area 5  
 2: Area 2 abCDefGH  4: Area 4 Kitchen Z

**Optionen**

**Verzögerung extern scharf**  Verzögerung extern scharf für alle Bereiche

3. Konfigurieren Sie die Felder wie in der nachstehenden Tabelle beschrieben.

Beschreibung	Geben Sie einen eindeutigen Namen für das Bedienteil ein.
<b>Einstellungen der Funktionstasten (im Ruhezustand)</b>	
Überfall	Wählen Sie „Aktiv“, „Inaktiv“ oder „Aktiv Still“. Im Modus „Aktiv“ wird der Überfallalarm durch gleichzeitiges Drücken der beiden Softkeys F1 und F2 aktiviert.
Feuer	Wenn aktiviert, kann der Feualarm durch gleichzeitiges Drücken der Softkeys F2 und F3 aktiviert werden.
Medizinischer Notfall	Wenn aktiviert, kann der medizinische Alarm durch gleichzeitiges Drücken der Softkeys F3 und F4 aktiviert werden.



Extern Scharf	Wenn aktiviert, kann die externe Scharfschaltung durch zweimaliges Drücken der F2-Taste aktiviert werden.
Intern scharf A	Wenn aktiviert, kann die interne Scharfschaltung A durch zweimaliges Drücken der F3-Taste aktiviert werden.
Intern scharf B	Wenn aktiviert, kann die interne Scharfschaltung B durch zweimaliges Drücken der F4-Taste aktiviert werden.
<b>Optische Indikation</b>	
Hintergrundbeleuchtung	Wählen Sie, wann die Hintergrundbeleuchtung am Bedienteil aktiviert sein soll. Verfügbare Optionen sind: An bei Tastendruck; Immer an; Immer aus.
Intensität der Hintergrundbel	Wählen Sie die Intensität der Hintergrundbeleuchtung. Einstellungsbereich: 1–8 (hoch).
LED-Anzeigen	LEDs am Bedienteil aktivieren oder deaktivieren.
Systemstatus	Aktivieren Sie diese Option, wenn der Systemstatus (SCHARF, INTERNSCHARF A usw.) im Bereitschaftszustand angezeigt werden soll. (LED)
Logo	Wählen Sie, ob das Logo im Ruhezustand angezeigt wird.
Analoge Uhr	Wählen Sie die Position der Uhr aus, falls diese im Ruhezustand angezeigt wird. Verfügbare Optionen sind: Linksbündig, Mittig, Rechtsbündig, Deaktiviert.
Notfalltasten	Wählen Sie, ob die Funktionstasten für Überfall, Feuer und Medizinischen Notfall auf dem LCD-Display angezeigt werden sollen.
Direkte Scharfsch.	Wählen Sie, ob die Funktionstasten für Externe/Interne Scharfschaltung auf dem LCD-Display angezeigt werden sollen.
Benutzersymbol	Aktivieren, wenn der logische Ausgang angezeigt werden soll.
<b>Akustische Indikation</b>	
Alarm	Wählen Sie die Lautstärke für Alarme oder schalten Sie den Ton aus.
Einbruch verzögert	Einstellbereich. 0–7 (max. Lautstärke)
Glocke	Wählen Sie die Lautstärke der Verzögerungen oder schalten Sie den Ton aus.
Tastendruck	Einstellbereich. 0–7 (max. Lautstärke)
Sprachausgabe	Wählen Sie die Lautstärke für die Türglocke oder schalten Sie den Ton aus.
Summer bei int. scharf	Einstellbereich. 0–7 (max. Lautstärke)

Stillmodus	Aktivieren Sie diese Einstellung, um den Summer bei Verzögerung zu deaktivieren, wenn sich das Bedienteil in einem scharfgeschalteten Bereich befindet.  <b>HINWEIS:</b> Die akustische Ausgabe des Bedienteils wird nur aktiv bei: Verzögerung/Scharfschalten/Unscharfschalten, wenn der Bereich dem Standort des Bedienteils entspricht oder wenn das Bedienteil dieselbe Funktion ausübt.
<b>Deaktivierung</b>	
Kalender	Wählen Sie, ob die Aktivierung des Bedienteils nur während der im Kalender eingestellten Zeit möglich sein soll. Siehe <i>Kalender</i> auf Seite 314.
Logischer Ausgang	Wählen Sie, ob das Bedienteil durch einen logischen Ausgang beschränkt werden soll.
Schlüsselschalter	Wählen Sie, ob das Bedienteil nur durch einen Schlüsselschalter aktiviert werden kann.
Eintritt nur mit Transponder	Aktivieren Sie dieses Kontrollkästchen, um die Tasten am Bedienteil für die Dauer der Alarmverzögerung zu deaktivieren, wenn ein Transponder am Bedienteil konfiguriert ist.
<b>Bereiche</b>	
Standort	Wählen Sie, ob das Bedienteil in einem gesicherten Bereich montiert ist.
Bereiche	Wählen Sie die Bereiche, die über das Bedienteil gesteuert werden dürfen.
<b>Optionen</b>	
Verzögerung extern scharf	Wählen Sie diese Option, um eine verzögerte Scharfschaltung an allen Bedienteilen zu konfigurieren. Der Standort des Bedienteils wird dabei nicht berücksichtigt und die Scharfschaltungsverzögerung gilt für alle Bereiche.
Zugangsebene des Bedienteils	Auswahl der Zugangsebene (1 bis 3). Ebene 1 – Alle Funktionen Ebene 2 – Nur Scharf/Unscharf und Quittieren Ebene 3 – Nur Anzeige

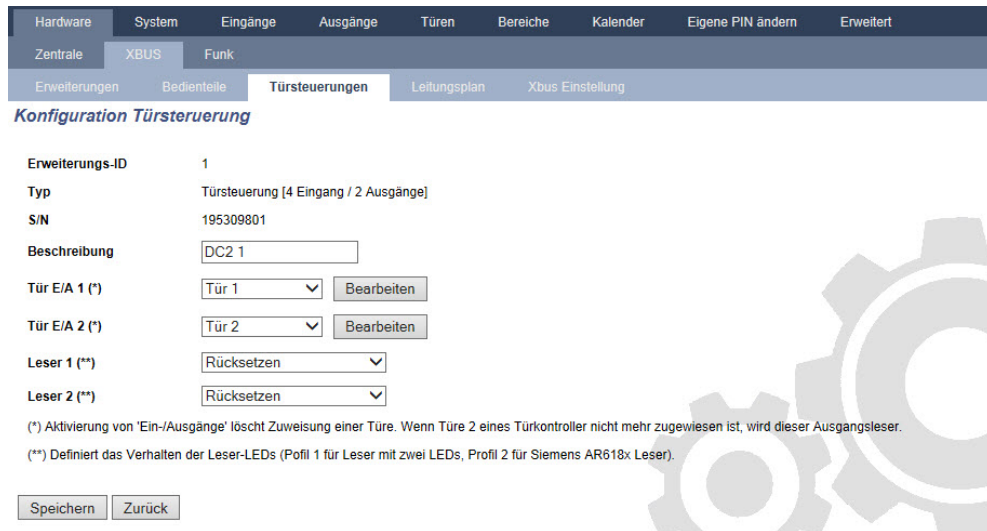


**HINWEIS:** Ein Bereich sollte nur dann einem Bedienteil zugewiesen werden, wenn das Bedienteil innerhalb des zugewiesenen Bereichs liegt. Wird ein Bereich zugewiesen, während der betreffende Bereich scharf und unscharf geschaltet ist, werden Alarmverzögerungen verwendet (falls konfiguriert). Weitere Funktionen in Bezug auf Eingangs-/Ausgangsrouten sind dann ebenfalls verfügbar. Wird kein Bereich zugewiesen, wird der Bereich sofort scharf oder unscharf geschaltet, und es stehen keine weiteren Eingangs-/Ausgangsfunktionen zur Verfügung.

### 17.10.2.3 Türsteuerungen

#### Eine Türsteuerung bearbeiten

1. Wählen Sie **Konfiguration > Hardware > X-Bus > Türsteuerungen**.
2. Klicken Sie auf eine der blau markierten Angaben (z. B. die Seriennummer).



3. Konfigurieren Sie die Felder wie in der nachstehenden Tabelle beschrieben.

Zur Benennung und Identifikation:



Bei der Schleifenkonfiguration wird jede Erweiterung von der ersten (Erweiterung an 1A 1B an der Zentrale) bis zur letzten (Erweiterung an 2A 2B an der Zentrale) durchgehend mit aufeinanderfolgenden Nummern nummeriert.

Beispiel für SPC63xx: Erweiterungen, nummeriert von 1 bis 63, erhalten Meldergruppen (in 8er-Gruppen) mit aufeinanderfolgenden ID-Nummern von 1 bis 512 zugewiesen (die höchste MG-ID ist 512). Daher können Erweiterungen, die mit einer Zahl größer als 63 benannt oder identifiziert werden, keine Meldergruppen zugewiesen werden.

Erweiterungs-ID	An den Drehschaltern eingestellte ID der Türsteuerung.
Typ	Typ der Türsteuerung.
S/N	Seriennummer der Türsteuerung.
Beschreibung	Beschreibung der Türsteuerung.
Tür E/A 1	<ul style="list-style-type: none"> <li>Wird eine Tür dem Tür E/A zugewiesen, entsprechende Türnummer auswählen. <b>MG/Ausgänge</b> wählen, wenn die beiden Ein- und Ausgänge konfigurierbar sind.</li> <li>Wurde für den Tür E/A eine Türnummer ausgewählt, können die Türeinstellungen durch Anklicken der Schaltfläche „Bearbeiten“ geändert werden. Dies entspricht dem Menüpfad <b>Einstellungen &gt; Türen</b>.</li> </ul>
Tür E/A 2	<ul style="list-style-type: none"> <li>Wurde <b>MG/Optionen</b> ausgewählt, können die beiden Meldergruppen und der Ausgang durch Anklicken der Schaltfläche „Bearbeiten“ konfiguriert werden.</li> </ul>
Profil 1	Für Leser mit einer grünen und einer roten LED.
Profil 2	Für VANDERBILT-Leser mit einer gelben LED (AR618X).
Profil 3	Profil 3 wird für HID-Leser verwendet, die nach dem Lesen einer Karte eine PIN mit einem vordefinierten Standortcode an die Zentrale senden (0)
Profil 4	Profil 4 wird für HID-Leser verwendet, die nach dem Lesen einer Karte eine PIN mit einem vordefinierten Standortcode an die Zentrale senden (255).

Profil 5 Wählen Sie diese Option für Sesam-Leser. Es empfiehlt sich, die Option „Übergehen der Leserprofile“ auszuwählen, um Rückmeldung zum Scharfschaltvorgang zu erhalten.

### Bearbeiten von Meldergruppen/Ausgängen eines Tür-E/As

1. Wählen Sie eine Meldergruppe/einen Ausgang für den Tür E/A.
2. Klicken Sie auf die Schaltfläche **Bearbeiten**.
3. Die 2 Eingänge und der Ausgang, die zum E/A dieser Tür gehören, können als normale Ein- und Ausgänge konfiguriert werden. Siehe *Tür bearbeiten* auf Seite 308.
4. Um die Eingänge verwenden zu können, müssen sie einer MG-Nummer zugewiesen werden.

#### 17.10.2.4 Leitungsplan

Anzeigen einer Liste der Erweiterungen/Bedienteile in der Reihenfolge, in der sie im SPC-System konfiguriert sind:

- Wählen Sie **Konfiguration > Hardware > X-BUS > Leitungsplan**.

Daraufhin erscheint die folgende Seite:

Position	ID	Status	Typ	S/N	Beschreibung
1	2	Aktiv	Bedienteil	93730907	KEY 2



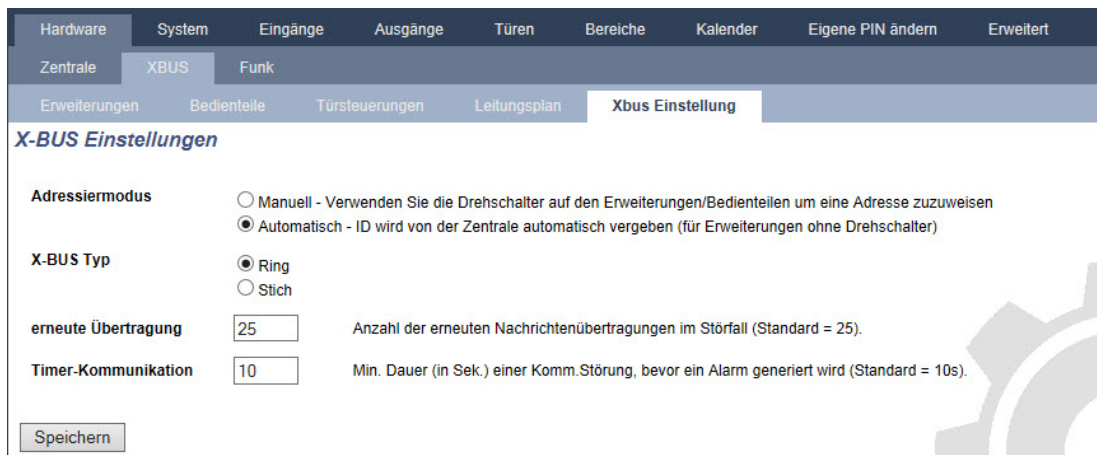
Weitere Informationen zu BUS-Schnittstellen finden Sie unter *Verkabelung der X-BUS-Schnittstelle* auf Seite 80.

#### 17.10.2.5 Einstellungen

Konfigurieren von X-BUS-Verbindungen:

1. Wählen Sie **Konfiguration > Hardware > X-BUS > X-BUS Einstellungen**.

Daraufhin erscheint folgende Seite.



2. Konfigurieren Sie die Felder wie in der nachstehenden Tabelle beschrieben.

Adressiermodus	Bestimmen Sie, ob die Erweiterungen/Bedienteile im X-BUS manuell oder automatisch adressiert werden sollen.
X-BUS Typ	Wählen Sie zwischen Ring- oder Stickleitungskonfiguration.
Erneute Übertragung	Anzahl der erneuten Daten-Übertragungsversuche des Systems über die X-BUS-Schnittstelle, bevor ein Kommunikationsfehler ausgegeben wird. (1–99: Standard = 25).
Timer-Kommunikation	Zeitspanne, die verstreicht, bis ein Kommunikationsfehler aufgezeichnet wird.

### 17.10.3 Systemeinstellungen ändern

Dieser Abschnitt behandelt:

- *Optionen* unten
- *Timer* auf Seite 289
- *Identifikation* auf Seite 293
- *Standards/Normen* auf Seite 294
- *Uhrzeit* auf Seite 296
- *Sprache* auf Seite 297

#### 17.10.3.1 Optionen


1. Wählen Sie **Konfiguration > System > Systemoptionen**.
2. Konfigurieren Sie die Felder wie in der nachstehenden Tabelle beschrieben.



## Systemoptionen







Die angezeigten Optionen variieren je nach Sicherheitsgrad des Systems.





Einschränkung	Systemoptionen	Beschreibung
<b>Allgemeine Einstellungen</b>		
	Bereiche	Wählen Sie diese Option, um mehrere Bereich im System zu aktivieren. <b>Hinweis:</b> Diese Option wird nur für private und kommerzielle Installationsarten angezeigt.
	Quittierung mit Code	Nur für Sicherheitsstufe 3: Ein Benutzer, der keine Rechte zum Quittieren eines Alarms besitzt, kann den Alarm über diese Funktion trotzdem quittieren. Beim Versuch, einen Alarm zu quittieren, ist ein 6-stelliger Code erforderlich. Der Benutzer muss den Errichter anrufen, damit dieser einen Quittierungscode generiert, mit dem der Benutzer den Alarm quittieren kann.
	Sabo bei offline	Aktivieren Sie diese Option, damit ein Sabotagealarm generiert wird, falls eine Erweiterungs-MG offline geht.
	Quittierung mit Fernbedienung	Wenn aktiviert, können Alarmer mit der Fernbedienung durch Drücken der Unscharfsch-Taste quittiert werden.
Nur Web	Audio-Erweiterungsmodul mit LED	Wenn aktiviert, wird die LED am Audio-Erweiterungsmodul bei eingeschaltetem Mikrofon nicht aktiviert.
	Bericht im Konfigurationsmodus	Bei Aktivierung dieser Option meldet die Zentrale immer Alarmaktivierungen und Panikalarme.
	Ausgänge im Konfigurationsmodus	Wenn diese Option ausgewählt wird, werden folgende Ausgänge im Konfigurationsmodus nicht deaktiviert: <ul style="list-style-type: none"> <li>• Ausgänge der Zentrale</li> <li>• Ausgänge der Erweiterung</li> <li>• Anzeige-LEDs</li> <li>• Schlüsselschalter-LEDs</li> </ul>
	Warnung, wenn Bericht fehlgeschlagen	Wenn der Alarm „Warnung, wenn Bericht fehlgeschlagen“ ausgelöst wird, werden die Außensirenen aktiviert.
	Bedrohungsalarm wiederholen	Wenn aktiviert, wird ein Bedrohungsalarm erneut ausgelöst.
	Notrufalarm wiederholen	Wenn aktiviert, wird ein Notrufalarm erneut ausgelöst.
	Übergehen der Leserprofile	Wenn aktiviert, wird das LED-Verhalten der Kartenleser von der Zentrale gesteuert.



Einschränkung	Systemoptionen	Beschreibung
	Akustik aus bei Audioverifik.	Wenn aktiviert, werden alle Innen- und Außensirenen (System und Bereich), die Bedienteilsummer und die Sprachausgaben auf dem Komfort-Bedienteil während einer Audioverifikation abgeschaltet.
	Watchdog-Ausgangsmodus	<p>Aktiviert Ausgang 6 der SPC-Zentrale-Platine für Überwachungszwecke. Folgende Betriebsarten des Watchdog-Ausgangs können ausgewählt werden:</p> <ul style="list-style-type: none"> <li>• Deaktiviert – Ausgang 6 ist als allgemeiner Universalausgang verfügbar.</li> <li>• Aktiviert – Ausgang 6 ist normalerweise AUS, wird jedoch eingeschaltet, wenn eine Watchdog-Störung vorliegt.</li> <li>• Pulsierend – Ausgang 6 PULSIERT in einem Intervall von 100 ms.</li> <li>• Aktivierung vertauscht – Ausgang 6 ist normalerweise EIN, wird jedoch ausgeschaltet, wenn eine Watchdog-Störung vorliegt.</li> </ul> <p>Die folgenden Optionen kombinieren die Aktiviert-Option mit Hardware-Fehlerberichten, wenn der Hauptmikroprozessor ausfällt. Wenn ein derartiger Ausfall eintritt, wird ein SIA-Ereignis an ARC1 gesendet.</p> <p><b>Hinweis:</b> Der Empfänger muss so konfiguriert sein, dass er SIA und SIA Extended 1 oder 2 verwendet. CID und FF werden nicht von dieser Berichtsmethode unterstützt.</p> <ul style="list-style-type: none"> <li>• Aktiv + Auswertung (10 s) – Das Ausfallereignis wird 10 Sekunden nach Erkennung des Ausfalls an ARC1 gesendet. Diese Option muss verwendet werden, um mit VdS 2252 konform zu sein.</li> <li>• Aktiv + Auswertung (60 s) – Das Ausfallereignis wird 60 Sekunden nach Erkennung des Ausfalls an ARC1 gesendet.</li> </ul> <p>Das gemeldete SIA-Ereignis ist HF und Extended SIA meldet <b>Hardware-Störung</b>.</p> <p><b>Hinweis:</b> Hardware-Störungen werden nicht gemeldet, wenn der Techniker am System angemeldet ist.</p> <p>Weitere Informationen über die Empfangszentrale finden Sie unter <i>Alarmempfangszentralen (ARC)</i> auf Seite 361.</p>
	SPCP355	<p>Aktiviert die VdS-Stromversorgung.</p> <p>Für VdS-Installationen wird diese Option automatisch ausgewählt.</p>
	Sirene bei fehlg Scharfsch.	Aktivieren Sie diese Option, um die Innensirenen zu aktivieren, falls das Scharfschalten des Systems fehlschlägt.
	Blitz bei fehlg Scharfsch.	Aktivieren Sie diese Option, um den Blitz zu aktivieren, falls das Scharfschalten des Systems fehlschlägt.
	Verberge Bypass	Bei Aktivierung werden die Bypass-Meldungen nicht mehr auf dem Bedienteil angezeigt.

Einschränkung	Systemoptionen	Beschreibung
	Batteriekapazität	Gesamtbatteriekapazität in Ah, nur für Bedienteile (3–100 Ah). Sie müssen diesen Wert und <b>Maximaler Strom</b> eingeben, um die verbleibende Batteriedauer auf dem Bedienteil für eventuelle Stromausfälle anzuzeigen. Dies wird unter „STATUS > BATTERIE > BATT ZEIT“ angezeigt.
	Maximaler Strom	Die Gesamtstromaufnahme der Batterien, wenn die Stromversorgung ausfällt (30–20000 mA). Sie müssen diesen Wert und <b>Batteriekapazität</b> eingeben, um die verbleibende Batteriedauer auf dem Bedienteil für eventuelle Stromausfälle anzuzeigen. Dies wird unter „STATUS > BATTERIE > BATT ZEIT“ angezeigt.
<b>Intern scharf</b>		
	Intern scharf A umbenennen	Geben Sie einen neuen Namen für INTERN SCHARF A ein (z. B. Nachtmodus).
	Intern scharf B umbenennen	Geben Sie einen neuen Namen für INTERN SCHARF B ein (z. B. Nur 1. Stock).
<b>Alarm</b>		
	Sofortige Auslösung	Aktivieren Sie diese Option, um relevante Sirenen im Falle eines unbestätigten Alarms zu aktivieren. Wenn diese Option nicht aktiviert ist, werden die relevanten Sirenen nur bei einem bestätigten Alarm aktiviert oder wenn der Melder, der den unbestätigten Alarm ausgelöst hat, erneut aktiviert wird.
	Erneute Auslösung	Aktivieren Sie diese Option, um Sirenen erneut zu aktivieren, wenn eine zweite Meldergruppe auslöst (nach Ablauf der Aktivierungszeit). Wenn nicht aktiviert, wird die Sirene nur einmal aktiviert.
 Nur Web	Kein Scharf bei Alarm	Wenn aktiviert, kann ein Bereich nicht geschärft werden, wenn ein Alarm in einem Bereich oder dem System vorliegt. <b>Hinweis:</b> Nur verfügbar, wenn unter <b>Standards &gt; Region</b> die Region „Schweiz“ oder der <b>Sicherheitsgrad</b> „Unbeschränkt“ ausgewählt ist.
	Quittierung bei unscharf	Aktivieren Sie diese Option, um Alarmer nach 30 Sekunden im unscharfen Zustand automatisch zu quittieren. <b>Hinweis:</b> Um PD6662 zu erfüllen, muss diese Option deaktiviert werden.
	Antimask bei scharf	Wählen Sie den Meldungstyp für eine Erkennung von Antimask aus, wenn die Zentrale scharf geschaltet ist. Verfügbare Optionen sind: Inaktiv, Sabotage, Störung oder Alarm.  Diese Option kann nur konfiguriert werden, wenn die Zentrale im Modus „Unbeschränkt“ ist. Im Modus Grad 2 oder Grad 3 entspricht der Meldungstyp den Standards für die ausgewählte Region: <ul style="list-style-type: none"> <li>• Irland – Alarm</li> <li>• Alle anderen Regionen – Alarm</li> </ul>



Einschränkung	Systemoptionen	Beschreibung
	Antimask bei Unscharf	<p>Wählen Sie den Meldungstyp für eine Erkennung von Antimask aus, wenn die Zentrale unscharf geschaltet ist. Verfügbare Optionen sind: Inaktiv, Sabotage, Störung oder Alarm.</p> <p>Diese Option kann nur konfiguriert werden, wenn die Zentrale im Modus „Unbeschränkt“ ist. Im Modus Grad 2 oder Grad 3 entspricht der Meldungstyp den Standards für die ausgewählte Region:</p> <ul style="list-style-type: none"> <li>• Irland – Deaktiviert</li> <li>• Alle anderen Regionen – Sabotage</li> </ul>
	EOL im Aus unscharf	<p>Wählen Sie den zu meldenden Ereignistyp aufgrund der Erkennung von EOL im Aus, wenn die Zentrale unscharf geschaltet ist. Verfügbare Optionen sind: Deaktiviert, Sabotage und Störung.</p> <p>Diese Option kann nur konfiguriert werden, wenn die Zentrale im Modus „Unbeschränkt“ ist. Im Modus Grad 2 oder Grad 3 entspricht der Meldungstyp den Standards für die ausgewählte Region:</p> <ul style="list-style-type: none"> <li>• Deutschland VdS – Sabotage</li> <li>• Alle anderen Regionen – Störung</li> </ul>
	EOL im Aus scharf	<p>Wählen Sie den zu meldenden Ereignistyp aufgrund der Erkennung von EOL im Aus, wenn die Zentrale scharf geschaltet ist. Verfügbare Optionen sind: Deaktiviert, Sabotage und Störung.</p> <p>Diese Option kann nur konfiguriert werden, wenn die Zentrale im Modus „Unbeschränkt“ ist. Im Modus Grad 2 oder Grad 3 entspricht der Meldungstyp den Standards für die ausgewählte Region:</p> <ul style="list-style-type: none"> <li>• Deutschland VdS – Sabotage</li> <li>• Alle anderen Regionen – Störung</li> </ul>
	MG instabil entschärfen	<p>Wählen Sie den zu meldenden Ereignistyp aufgrund der Erkennung von Meldergruppe instabil, wenn die Zentrale unscharf geschaltet ist. Verfügbare Optionen sind: Deaktiviert, Sabotage und Störung.</p> <p>Eine Meldergruppe ist instabil, wenn innerhalb von 10 Sekunden keine gültige Probe gewonnen werden kann.</p> <p>Diese Option kann nur konfiguriert werden, wenn die Zentrale im Modus „Unbeschränkt“ ist. Im Modus Grad 2 oder Grad 3 entspricht der Meldungstyp den Standards für die ausgewählte Region:</p> <ul style="list-style-type: none"> <li>• Deutschland VdS – Sabotage</li> <li>• Alle anderen Regionen – Störung</li> </ul>




Einschränkung	Systemoptionen	Beschreibung
	MG instabil schärfen	<p>Wählen Sie den zu meldenden Ereignistyp aufgrund der Erkennung von Meldergruppe instabil, wenn die Zentrale scharf geschaltet ist. Verfügbare Optionen sind: Deaktiviert, Sabotage und Störung.</p> <p>Eine Meldergruppe ist instabil, wenn innerhalb von 10 Sekunden keine gültige Probe gewonnen werden kann.</p> <p>Diese Option kann nur konfiguriert werden, wenn die Zentrale im Modus „Unbeschränkt“ ist. Im Modus Grad 2 oder Grad 3 entspricht der Meldungstyp den Standards für die ausgewählte Region:</p> <ul style="list-style-type: none"> <li>• Deutschland VdS – Sabotage</li> <li>• Alle anderen Regionen – Störung</li> </ul>
	Endwiderstand (ENDWIDERSTAND)	<p>Wählen Sie die Endwiderstände, die entweder für alle Meldergruppen im System oder für neue Meldergruppen, die dem System hinzugefügt werden, gelten. Wählen Sie einen Wert, um die entsprechende Funktion zu aktivieren.</p> <p>Aktivieren Sie zur Anwendung einer neuen EOL-Einstellung für alle vorhandenen Meldergruppen das Kontrollkästchen „Endwiderstandswert aller Eingänge auf den Standardwert setzen“. Wenn Sie den Wert für den Endwiderstand ändern, aber nicht dieses Kontrollkästchen aktivieren, gilt die neue Einstellung nur für Meldergruppen, die nach der Änderung des Werts hinzugefügt wurden.</p>
	EOL Spanne	Wenn aktiviert, werden die breiten EOL-Bänder verwendet.
	Hörbarer Verdachtsalarm	Wenn aktiviert, werden die FÜ*-Verdachtsalarme akustisch und optisch am Bedienteil angezeigt (nur Finanzieller Modus).
	Test KS bei scharf	Wenn aktiviert, werden alle Körperschallmelder in den Bereichen, welche geschärft werden, vor der Scharfschaltung des Bereichs/Systems geprüft (nur Finanzieller Modus).
	Automatische Quittierung	Aktivieren Sie diese Funktion, um Alarme auf dem System automatisch zu quittieren, d. h. wird die offene Meldergruppe, die einen Alarm ausgelöst hat, geschlossen, ist eine manuelle Quittierung am Bedienteil/Browser nicht mehr erforderlich. Ist die Funktion nicht aktiviert, kann der Benutzer Alarme nicht durch Zurücksetzen des Eingangs quittieren, der den Alarm ausgelöst hat.
	Erzwungene Schärfung mit Alarm	<p><b>Aktiviert:</b> Wird eine nicht-verzögerte Meldergruppe aktiviert, während der Ausgangs-Timer abläuft, wird ein lokaler Alarm mit Sirenen ausgelöst.</p> <p><b>Deaktiviert:</b> Wird eine nicht-verzögerte Meldergruppe aktiviert, während der Ausgangs-Timer abläuft, wird kein Alarm ausgelöst.</p> <p><b>Hinweis:</b> Diese Option wird nur angezeigt, wenn der Grad <b>Unbeschränkt</b> ausgewählt wurde, da ihre Aktivierung nicht den Anforderungen der EN50131 entspricht. Wird unter der Menüoption <b>Einhaltung von Vorschriften</b> als <b>Region</b> Belgien oder Schweiz ausgewählt, wird diese Option automatisch aktiviert, ist aber unter <b>Optionen</b> nicht sichtbar.</p>

Einschränkung	Systemoptionen	Beschreibung
	Alarm bei Eintrittsverzögerung	<p><b>Aktiviert:</b> Wird eine nicht-verzögerte Meldergruppe aktiviert, während der Eingangs-Timer abläuft, wird ein lokaler Alarm mit Sirenen ausgelöst.</p> <p><b>Deaktiviert:</b> Wird eine nicht-verzögerte Meldergruppe aktiviert, während der Eingangs-Timer abläuft, wird kein Alarm ausgelöst.</p> <p><b>Hinweis:</b> Diese Option wird nur angezeigt, wenn der Grad <b>Unbeschränkt</b> ausgewählt wurde, da ihre Aktivierung nicht den Anforderungen der EN50131 entspricht. Wird unter der Menüoption <b>Einhaltung von Vorschriften</b> als <b>Region</b> die Schweiz ausgewählt, wird diese Option automatisch aktiviert, ist aber unter <b>Optionen</b> nicht sichtbar.</p>
<b>Bestätigung</b>		
	Bestätigung	<p>Die Bestätigungsvariable legt fest, wann ein Alarm als bestätigter Alarm gilt.</p> <ul style="list-style-type: none"> <li>• <b>BS8243:</b> Stellt die Einhaltung der Anforderungen der britischen Polizei sicher. Dies ist eine spezifische Anforderung für gewerbliche Installationen im Vereinigten Königreich. Die Anforderung sieht vor, dass ein Alarm nur als bestätigter Alarm gilt, wenn die folgenden Bedingungen erfüllt sind: Nachdem der erste MG-Alarm aktiviert wurde und bevor die Alarmbestätigungszeit abgelaufen ist, wird ein zweiter MG-Alarm aktiviert. Die Alarmbestätigungszeit muss zwischen 30 und 60 Sekunden lang sein. (Siehe <i>Timer</i> auf Seite 289.) Wird innerhalb der Alarmbestätigungszeit kein zweiter Alarm aktiviert, wird der erste MG-Alarm gesperrt. Die BS8243-Bestätigungsoption wird automatisch gesetzt, wenn unter <b>Standards &gt; Region</b> die Region UK gewählt wird.</li> <li>• <b>Garda:</b> Stellt die Einhaltung der Richtlinien der irischen Garda für einen bestätigten Alarm sicher. Die Anforderung sieht vor, dass ein Alarm als bestätigter Alarm gilt, sobald ein zweiter MG-Alarm innerhalb des Alarmzeitraums im System aktiviert wurde. Die Garda-Bestätigungsoption wird automatisch gesetzt, wenn unter <b>Standards &gt; Region</b> die Region Irland gewählt wird.</li> <li>• <b>EN-50131-9</b> Stellt die Einhaltung der Anforderungen mit der EN-50131-9-Norm und der spanischen „Verordnung INT/316/2011 vom 1. Februar zur Bedienung von Alarmsystem für die private Sicherheit“ sicher. Diese Anforderung sieht vor, dass ein Alarm nur als bestätigter Alarm gilt, wenn die folgenden Bedingungen erfüllt sind: <ul style="list-style-type: none"> <li>- 3 Aktivierungen einer Meldergruppe innerhalb von 30 Minuten (Standardwert), wobei zwei Aktivierungen vom selben Gerät stammen können, sofern die Aktivierungen von einem unterschiedlichen Typ sind, d. h. Alarm/Sabotage.</li> <li>- 1 Alarmaktivierung gefolgt von einer ATS[1]-Störung innerhalb von 30 Minuten (Standardwert).</li> <li>- ATS-Störung gefolgt von einer Sabotage oder einer</li> </ul> </li> </ul>

Einschränkung	Systemoptionen	Beschreibung
		<p>Alarmbedingung innerhalb von 30 Minuten (Standardwert). Wenn die Meldergruppe nach 30 Minuten wieder in den ursprünglichen physischen Zustand versetzt wird, werden die Alarme der Meldergruppe quittiert, wenn ein Benutzer der Ebene 2 diesen Alarm quittieren kann. In diesem Fall akzeptiert die Meldergruppe eine neue Alarmbedingung, die eine neue Aktivierung auslöst.</p> <p>Wenn die Meldergruppe nicht in den ursprünglichen Zustand versetzt wurde, wird die Meldergruppe gesperrt, sofern sie gesperrt werden darf.</p> <p>Wenn ein Alarm (ATS) nach einem Zeitraum von 30 Minuten (Standardwert) erneut ausgelöst wird, startet der 30-Minuten-Timer neu.</p> <p>Die EN50131-9-Bestätigungsoption wird automatisch gesetzt, wenn unter <b>Standards &gt; Region</b> Spanien gewählt wird.</p> <ul style="list-style-type: none"> <li>• VdS Dies erzwingt die Einhaltung der VdS-Norm.</li> </ul>
<b>Bedienteil</b>		
ⓘ	Zeige Status (ZEIGE STATUS)	Wenn aktiviert, wird der Scharfschaltungszustand (Extern scharf/Intern scharf/Unscharf) des Systems dauerhaft in der unteren Zeile des Displays am Bedienteil angezeigt. Wenn nicht aktiviert, wird der Scharfschaltungszustand nach 7 Sekunden ausgeblendet.
	Zeige offene MG	Wenn aktiviert, werden die offenen Meldergruppen im unscharfen Zustand am Bedienteil angezeigt.
	Info bei Übertr	Wenn aktiviert, wird für 30 Sekunden nach der Unscharfschaltung eine Nachricht angezeigt, wenn ein bestätigter Alarm übertragen wurde.
	Info bei Übertr. Zeile 1	Nachricht, die in der ersten Zeile des Displays angezeigt wird (16 Zeichen).
	Info bei Übertr. Zeile 2	Nachricht, die in der zweiten Zeile des Displays angezeigt wird (16 Zeichen).
	Kamerastatus anzeigen	Wenn aktiviert, werden nicht verbundene Kameras im unscharfen Zustand am Bedienteil angezeigt.
	Protokolliere Zugriff auf das Bedienteil	Diese Option aktivieren, um den Zugriff auf das Bedienteil durch die Benutzer zu protokollieren (erfolgreiche und fehlgeschlagene Anmeldeversuche).
	Sprache im Ruhezustand	<p>Wählen Sie die Sprache, die im Ruhezustand angezeigt werden soll.</p> <ul style="list-style-type: none"> <li>• Systemsprache: Die Sprache, in der Menüs und Texte auf den Bedienteilen, in der Web-Schnittstelle und im Logbuch angezeigt werden.</li> <li>• Zuletzt verwendete: Die zuletzt verwendete Sprache wird im Ruhezustand angezeigt.</li> </ul>


Einschränkung	Systemoptionen	Beschreibung
	Vereinfachte Anzeige anwenden	Diese Option aktivieren, um die vereinfachten Menüs zum Scharfschalten/Unscharfschalten auf den Komfort- und Kompakt-Bedienteilen zu verwenden (nur für eine Bereichskonfiguration).
<b>PIN</b>		
	Pin ?-stellig	<p>Legen Sie die Anzahl der Stellen für Benutzer-PINs fest (max. 8 Stellen). Wird die Zahl der Stellen erhöht, wird bestehenden PINs eine entsprechende Anzahl von Nullen vorangestellt. Wird die Zahl der Stellen beispielsweise auf 8 eingestellt, wird aus der bestehenden Benutzer-PIN 2134 (4 Stellen) die PIN 00002134. Wird die Anzahl der PIN-Stellen verringert, werden die vorgestellten Stellen von bestehenden PINs entfernt. Wird also beispielsweise die Anzahl der Stellen auf 5 eingestellt, wird aus der bestehenden Benutzer-PIN 00002134 (8 Stellen) die PIN 02134.</p> <p><b>Hinweis:</b> Diese Option kann nicht geändert werden, wenn ein SPC Manager-PIN-Stellen-Modus eingerichtet ist. Siehe <i>SPC Manager</i> auf Seite 374.</p> <p><b>Hinweis:</b> Zur Einhaltung der INCERT-Genehmigungen muss die Benutzer-PIN mehr als 4 Zeichen enthalten.</p>
	TP + PIN	Wenn aktiviert, werden Transponder und PIN benötigt.
	Bedrohungs-PIN	<p>Wählen Sie eine der folgenden Bedrohungspin-Optionen, um die entsprechende Funktion auf dem System zu aktivieren.</p> <ul style="list-style-type: none"> <li>• PIN +1 (das System reserviert die PIN vor und nach der Benutzer-PIN als Bedrohungs-PIN).</li> <li>• PIN +2 (das System reserviert zwei PINs vor und nach der Benutzer-PIN als Bedrohungs-PINs).</li> </ul> <p>Die Bedrohungspin muss für einzelne Benutzer aktiviert sein. Siehe Abschnitt Hinzufügen/Bearbeiten von Benutzern.</p>

Einschränkung	Systemoptionen	Beschreibung
	PIN-Richtlinien	<p>Klicken Sie auf die Schaltfläche <b>Bearbeiten</b>, um Optionen für die PIN-Nutzung auszuwählen.</p> <ul style="list-style-type: none"> <li>• Regelmäßige Änderungen erforderlich – Erzwingt geplante Änderungen der Benutzer-PIN. Der Zeitraum wird im Feld <b>PIN Gültig</b> unter <b>Timer</b> definiert. Siehe <i>Timer</i> auf Seite 289.</li> <li>• Warnung, wenn Änderungen erforderlich – generiert einen Benutzerwarnung, wenn die Benutzer-PIN bald abläuft oder abgelaufen ist. Der Warnzeitraum wird im Feld <b>Pin Warnung</b> unter <b>Timer</b> definiert. Siehe <i>Timer</i> auf Seite 289.</li> <li>• Benutzer wählt letzte Stelle – ermöglicht es dem Benutzer, die letzte Stelle der PIN auszuwählen. Die vorhergehenden Stellen werden automatisch vom System generiert.</li> <li>• Benutzer wählt die letzten 2 Stellen – Ermöglicht es dem Benutzer, die letzten zwei Stellen der PIN auszuwählen. Die vorhergehenden Stellen werden automatisch vom System generiert.</li> <li>• Limit Änderung – Beschränkt die Anzahl der möglichen Änderungen innerhalb eines gültigen PIN-Zeitraums. Dieser Wert wird im Feld <b>Limit PIN-Änderung</b> unter <b>Timer</b> definiert. Siehe <i>Timer</i> auf Seite 289.</li> <li>• Sichere PINs – Bei Aktivierung dieser Option wird die PIN automatisch von der Zentrale generiert.</li> </ul>
<b>Tür und Leser</b>		
	Karten zurücksetzen	Wenn aktiviert, werden alle Karten täglich um Mitternacht zurückgesetzt.
	Ignoriere Anlagencode	Bei Aktivierung ignoriert das Zugangssystem die Anlagencodes. Durch das Ignorieren des Anlagencodes fügen Sie nur die Kartennummer hinzu und erhöhen die Kartennutzer im System von 100 auf 2.500.
	Kartenformat	<p>Klicken Sie auf <b>Bearbeiten</b>, um die Kartenformate auszuwählen, die in dieser Zentrale zugelassen werden sollen.</p> <p>Weitere Informationen zu derzeit unterstützten Kartenlesern und Kartenformaten finden Sie unter <i>Unterstützte Kartenleser und Kartenformate</i> auf Seite 436.</p> <p><b>Hinweis:</b> Die Auswahl von <b>Wiegand</b> aktiviert alle Wiegand-Kartenformate.</p>
Nur Web	Türstatus bei scharf	Wählen Sie die erforderliche Benutzeridentifikation, um die Tür bei scharf geschaltetem Bereich zu öffnen. Verfügbare Optionen sind: <b>Standard, Karte und PIN, Karte oder PIN.</b>
Nur Web	Türstatus bei unscharf	Wählen Sie die erforderliche Benutzeridentifikation, um die Tür bei unscharf geschaltetem Bereich zu öffnen. Verfügbare Optionen sind: <b>Standard, Karte und PIN, Karte oder PIN.</b>

Einschränkung	Systemoptionen	Beschreibung
	Übergehen der Leserprofile	Wenn aktiviert, zeigen die Kartenleser-LEDs die Einstellungsbestätigung und Karte+PIN-Anforderung an.
<b>Techniker</b>		
	Reset durch Techniker	(Nur für Region „UK“): Wenn aktiviert, muss der Techniker bestätigte Alarmer quittieren. Diese Option funktioniert in Kombination mit der Funktion „Bestätigung“.
	Techniker Austritt	Wenn aktiviert, kann der Techniker den Konfigurationsmodus verlassen, auch wenn noch Alarmer aktiv sind.
	Technikerzugang freigeben	Aktivieren Sie diese Funktion, um sicherzustellen, dass der Techniker nur mit der Erlaubnis des Benutzers auf das System zugreifen kann.  Wenn nicht aktiviert, ist die Menüoption TECHNIKERZUGANG FREIGEBEN nicht auf dem Bedienteil verfügbar.  <b>Hinweis:</b> Nur verfügbar, wenn der <b>Sicherheitsgrad</b> „Unbeschränkt“ ausgewählt ist. Für Sicherheitsgrad 2 und 3 ist die Benutzersteuerung für den Technikerzugang immer verfügbar.
	Herstellerzugang freigeben	Aktivieren Sie diese Funktion, um sicherzustellen, dass der Techniker nur mit der Erlaubnis des Benutzers auf das System zugreifen kann.  Wenn nicht aktiviert, ist die Menüoption HERSTELLERZUGANG FREIGEBEN nicht auf dem Bedienteil verfügbar.  <b>Hinweis:</b> Nur verfügbar, wenn der <b>Sicherheitsgrad</b> „Unbeschränkt“ ausgewählt ist. Für Sicherheitsgrad 2 und 3 ist die Benutzersteuerung für den Technikerzugang immer verfügbar, wenn der Benutzer vom Typ „Manager“ ist.
<b>SMS</b>		
	SMS-Authentifizierung	Folgende Optionen stehen zur Verfügung: <ul style="list-style-type: none"> <li>• Nur PIN-Code: Anmeldung über eine gültige Benutzer-PIN.</li> <li>• Nur Rufnummer: Anmeldung über die Telefonnummer (einschließlich der dreistelligen Ländervorwahl), die für die Benutzer-SMS-Steuerung konfiguriert wurde. Die SMS-Steuerung zur Konfiguration durch den Benutzer steht nur zur Verfügung, wenn diese Option ausgewählt wurde.</li> <li>• PIN und Rufnummer</li> <li>• Nur SMS-PIN: Anmeldung über eine für den Benutzer konfigurierte, gültige PIN. Dabei handelt es sich nicht um die Anmelde-PIN des Benutzers. Die SMS-Steuerung zur Konfiguration durch den Benutzer steht nur zur Verfügung, wenn diese Option ausgewählt wurde.</li> <li>• SMS-PIN + Rufnummer</li> </ul>

Einschränkung	Systemoptionen	Beschreibung
<b>Richtlinie</b>		
Nur Web	Systemrichtlinie	<p>Konfigurieren Sie die Technikeranmeldung und das Sabotagemeldeverhalten für das System.</p> <p>Klicken Sie auf <b>Bearbeiten</b>, um das allgemeine Verhalten des Systems zu konfigurieren.</p> <p>Sie können erweiterte Systemvorgänge einrichten oder die Berichteinstellungen (<b>Berichten beim Schließen, Wiederherstellen beim Schließen, Berichtsbeschränkung</b> und <b>Eintrag beim Schließen</b>) für die Hinweisooptionen konfigurieren.</p>
Nur Web	Verhalten der Zeiten	Zeigen Sie das Verhalten der Zeiten an.
Nur Web	Ausgangskonfiguration	Klicken Sie auf die Schaltfläche <b>Bearbeiten</b> , um Verriegelungs- und Auto-Scharfschaltungseinstellungen zu konfigurieren (siehe <i>Konfiguration der Ausgänge für Systemverzögerung und automatische Scharfschaltung</i> auf Seite 259).
Nur Web Ⓣ	Systemalarme	Diese Programmieroption ermöglicht die Einschränkung der Benutzer- und Technikerrechte zum Quittieren, Abschalten und Sperren von Alarmen. Auch die Art und Weise, in der das System auf Alarme reagiert, kann programmiert werden.
Nur Web Ⓣ	Alarme von Meldergruppen	Wählen Sie, ob bestimmte MG-Alarme vom Benutzer und vom Techniker quittiert, gesperrt oder abgeschaltet werden können.
Nur Web Ⓣ	Sabotage Meldergruppe	Wählen Sie, ob bestimmte MG-Sabotagen vom Benutzer und vom Techniker quittiert, gesperrt oder abgeschaltet werden können.
Nur Web Ⓣ	Verhalten der Bedienteilanzeige	Wählen Sie die auf dem Bedienteil anzuzeigenden Meldungen für den scharfen und unscharfen Zustand aus.
Nur Web Ⓣ	Verhalten der LED Anzeigen am Bedienteil	Wählen Sie, welche LED auf den Bedienteilen für den scharfen und unscharfen Zustand angezeigt werden soll.
Nur Web Ⓣ	Allgemeine Systemrichtlinie	<p>Wählen Sie die folgenden Optionen, um die Fernsteuerung des Systems und die Alarm- und Sirenenscharfschaltungen zu verwalten:</p> <ul style="list-style-type: none"> <li>- keine bestätigten Alarme, wenn intern scharf</li> <li>- blockiere Fernrücksetzung</li> <li>- blockiere Fernabschaltung</li> <li>- blockiere Fernsperrung</li> <li>- keine externe Sirene, wenn intern scharf</li> <li>- verzögerte Benachrichtigung, wenn die Zutrittsverzögerung läuft</li> <li>- bestätigter Alarm bricht Verzögerung ab</li> </ul>



Einschränkung	Systemoptionen	Beschreibung
Nur Web 	Bestätigte Alarme Systemalarme	Wählen Sie aus, welche Systemalarme einen bestätigten Alarm auslösen, wenn mindestens ein Alarm aktiv ist, und welcher Systemalarm bei der Zentrale den Wechsel in den Probestatus verursacht.
<b>Bedrohungsdaten</b>		
Nur Web	Bedrohungspasswort 1	Geben Sie das erste Bedrohungspasswort ein, das im Falle eines Bedrohungs-Informationseignisses an die Zentrale Leitstelle gesendet werden soll.
Nur Web	Bedrohungspasswort 2	Geben Sie das zweite Bedrohungspasswort ein, das im Falle eines Bedrohungs-Informationseignisses an die Zentrale Leitstelle gesendet werden soll.
Nur Web	Telefonnummer 1	Geben Sie die erste Standort-Telefonnummer ein, die im Falle eines Bedrohungs-Informationseignisses an die Zentrale Leitstelle gesendet werden soll.
Nur Web	Telefonnummer 2	Geben Sie die zweite Standort-Telefonnummer ein, die im Falle eines Bedrohungs-Informationseignisses an die Zentrale Leitstelle gesendet werden soll.

\*Ein FÜ ist nur mit SiWay RF Kit (SPCW110, 111, 112, 114) kompatibel.

**Siehe auch**

Bereich hinzufügen/bearbeiten auf Seite 299

**17.10.3.2 Timer**

Diese Seite bietet einen Überblick über vorhandene Standardzeiten einschließlich deren Beschreibung.



Diese Einstellungen, die je nach definiertem Sicherheitsgrad des Systems variieren, sollten nur von einem autorisierten Installationstechniker programmiert werden. Das Verändern von Einstellungen kann dazu führen, dass das SPC-System den geforderten Sicherheitsstandards nicht mehr entspricht. Beim Zurücksetzen des Systems auf Sicherheitsgrad EN 50131 Grad 2 oder EN 50131 Grad 3 werden sämtliche auf dieser Seite vorgenommenen Einstellungen überschrieben.

1. Wählen Sie **Konfiguration > System > System-Timer**.  
Die Seite **System-Timer** wird angezeigt.
2. Konfigurieren Sie die Felder wie in der nachstehenden Tabelle beschrieben.

**Timer**

Die Funktionen werden in der nachstehenden Reihenfolge zugeordnet:


- 1. Zeile: Web
- 2. Zeile: Bedienteil

Timer	Beschreibung	Zurücksetzen
<b>Akustisch wahrnehmbar</b>		
Innensirenen ZEIT INNENSIR	Dauer der Aktivierung der Innensirenen im Alarmfall. (0–999 Minuten; 0 = niemals)	15 min.

Timer	Beschreibung	Zurücksetzen
Außensirenen ZEIT AUSSENSIR	Dauer der Aktivierung der Außensirenen im Alarmfall. (0–999 Minuten; 0 = niemals)	15 min.
Verzögerung Außensirene VERZ AUSSENSIR	Bewirkt eine verzögerte Aktivierung der Außensirene. (0–999 Sekunden)	0 sek.
Verzögerte Außensirene intern scharf	Verzögerungszeit für die externe Sirene bei interner Schärfung.	
Glocke ZEIT TÜRGLOCKE	Dauer in Sekunden, für die der Ausgang Türglocke aktiviert wird, wenn eine Meldergruppe mit dem Attribut Türglocke ausgelöst wird. (1-10 Sekunden)	2 sek.
<b>Bestätigung</b>		
Bestätigen ZEIT BESTÄTIGEN	<b>Hinweis:</b> Diese Option ist nur für bestimmte Wahlkombinationen mit <b>Sicherheitsgrad</b> und <b>Bestätigung</b> verfügbar. (Siehe <i>Optionen</i> auf Seite 277 und <i>Standards/Normen</i> auf Seite 294.)  Dieser Timer bezieht sich auf die Alarmbestätigungsfunktion und ist als die maximale Zeit zwischen den Alarmen zweier unabhängiger Meldergruppen definiert, die einen bestätigten Alarm generieren. (0–60 Minuten)	30min.
Bestätigte Bedrohung	<b>Hinweis:</b> Diese Option ist nur für bestimmte Wahlkombinationen mit <b>Sicherheitsgrad</b> und <b>Bestätigung</b> verfügbar. (Siehe <i>Optionen</i> auf Seite 277 und <i>Standards/Normen</i> auf Seite 294.)  Dieser Timer bezieht sich auf die Funktion für bestätigte Bedrohungen und ist als die maximale Zeit zwischen den Alarmen zweier unabhängiger Meldergruppen definiert, die einen bestätigten Alarm generieren. (480-1200 Minuten)	480min.
Verzögerung Übertragung VERZ ÜBERTRAGUNG	Die Verzögerungszeit nach einem Alarm, bis die Übertragung zur Alarmempfangszentrale (ARC) gestartet wird. Dies dient insbesondere der Verringerung ungerechtfertigter Reaktionen seitens der ARC und der Polizei. Wird eine weitere Meldergruppe ausgelöst, wird die Übertragungsverzögerung ignoriert, und die Übertragung beginnt sofort. (0–999 Sekunden)	30 sek.
Verzögerte Alarmübertragung interner Scharf	Die Verzögerungszeit nach einem intern Scharf-Alarm, bis die Übertragung zum Empfänger gestartet wird.	
Alarmabbruch ALARMABBRUCH	Zeit nach einem gemeldeten Alarm, in der eine Alarmabbruchmeldung gesendet werden kann. (0–999 Sekunden)	30 sek.
<b>Einstellung</b>		
Scharfschalteberechtigung SCHARFSCH. BER.	Zeitraum, in dem die Scharfschalteberechtigung gültig ist. (10-250 Sekunden)	20 sek

Timer	Beschreibung	Zurücksetzen
Extern Zeitabbruch EXT ZEITABBRUCH	Zeit (in Sek.), um welche die Scharfschaltung verzögert wird, nachdem eine Meldergruppe, für die das Attribut „Extern Zeitabbruch“ gesetzt ist, geschlossen wird. (1-45 Sekunden)	7 sek.
Scharfschquitt Sirene SCHARF QUITT SIR	Sirene wird zur Quittierung der externen Scharfschaltung kurzzeitig aktiviert. (0-10 Sekunden)	0 sek.
Scharfsch fehlg. SCHARFSCH FEHLG	Zeit in Sekunden, für die eine Meldung „Scharfschaltung fehlgeschlagen“ am Bedienteil angezeigt wird (0 = bis gültige PIN eingegeben wird). (0–999 Sekunden)	10 sek.
Scharfschquitt Blitzleuchte SCHARF QU BLITZ	Blitzleuchte an der Außensirene wird zur Quittierung der externen Scharfschaltung kurzzeitig aktiviert. (0-10 Sekunden)	0 sek.
<b>Alarm</b>		
Doppelauslösung ZEIT DOPPELAUSL	Max. Zeit (in Sek.) zwischen zwei Auslösungen einer Meldergruppe mit dem Attribut „Doppelauslösung“, sodass ein Alarm generiert wird. (1-99 Sekunden)	10 sek.
Dauertest TAGE DAUERTEST	Anzahl der Tage, die eine Meldergruppe im Dauertest verweilt, bis der Dauertest automatisch deaktiviert wird. (1-99 Tage)	14 Tage
Körperschallmelder Autotestzeit KSM AUTOTST	Der durchschnittliche Zeitraum zwischen automatischen Tests der Körperschallmelder. (12-240 Stunden)  <b>Hinweis:</b> Zur Aktivierung der automatischen Tests muss das Attribut <b>Automatischer Meldertest</b> für eine Körperschall-MG aktiviert sein.	168 Stunden
Dauer von KS-Test KSM-TESTZEIT	Maximale Zeit (in Sekunden), die ein Körperschallmelder benötigt um einen Alarm aufgrund des Körperschalltest-Ausgangs auszulösen. (3-120 Sekunden)	30 sek.
Verzögerung der automatischen Quittierung	Zeit für verzögerte automatische Quittierung, wenn die Meldergruppe wieder zu „Normal“ zurückkehrt. (0–9999 Sekunden)	0 sek.
Kein Zutritt erlaubt nach Alarm KEIN ZUTRITT ERLAUBT NACH ALARM	Das Zeitfenster nach einem Alarm, ehe der Benutzer Zutritt erhält. (1-120 Minuten)	0 min.
Zutrittszeit	Zeitfenster, in dem ein Alarm-Benutzer das System betreten kann, nach die Sperrzeit nach einem Alarm abgelaufen ist. (10-240 Minuten)	
Blitzleuchte ZEIT BLITZL	Dauer, für die der Ausgang „Blitzleuchte“ bei einem Alarm aktiviert wird. (1–999 Minuten; 0 = unendlich)	15 min.

Timer	Beschreibung	Zurücksetzen
<b>Alarmer</b>		
Verz Netzstörung VERZ STÖR NETZ	Die Verzögerungszeit nach einer erkannten Netzstörung, bis das System einen Alarm aktiviert. (0–60 Minuten)	0 min.
Verzögerung Fremdfunk	Die Verzögerungszeit nach einem erkannten Fremdfunk, bis das System einen Alarm aktiviert. (0–999 Sekunden)	0 min.
<b>Techniker</b>		
Technikerzugang ZUGANG TECHNIKER	Der Timer für den Technikerzugang läuft, sobald der Benutzer den Zugang aktiviert hat. (0–999 Minuten; 0 = keine Zeitbeschränkung für Systemzugang)	0 min.
Automatische Abmeldung des Technikers AUTO. ABMELDEN	Dauer der Inaktivität, nach der der Techniker automatisch abgemeldet wird. (0-300 Minuten)	0 min.
<b>Bedienteil</b>		
Bedienteil Timeout BEDIENT TIMEOUT	Die Zeitspanne in Sekunden, die das Bedienteil auf eine Eingabe wartet, bis es das aktuell angezeigte Menü verlässt. (10-300 Sekunden)	30 sek.
Sprache Bedienteil EINSTELLEN DER SPRACHE	Die Zeitspanne in Sekunden, die das Bedienteil wartet, bevor es die Sprache auf Standardeinstellung wechselt. (0–9999 Sekunden; 0 = niemals)	10 sek.
<b>Feuer</b>		
Feuer Voralarm FEUER VORALARM	Wartezeit in Sekunden, bis ein Feueralarm für Meldergruppen mit dem Attribut „Feuer Voralarm“ gemeldet wird. Siehe <i>Meldergruppe bearbeiten</i> auf Seite 298. (1–999 Sekunden)	30 sek.
Branderkennung BRANDERKENNUNG	Zusätzliche Wartezeit, bis ein Feueralarm für Meldergruppen mit dem Attribut „Feuer Voralarm“ und „Feuer Erkundungszeit“ gemeldet wird. Siehe <i>Meldergruppe bearbeiten</i> auf Seite 298. (1–999 Sekunden)	120 sec.
<b>PIN</b>		
PIN gültig PIN GÜLTIG	Zeitspanne, in der die PIN gültig ist. (1-330 Tage)	30 Tage
Limit PIN-Änderung LIMIT PIN-ÄNDERUNG	Anzahl der Änderungen innerhalb der Gültigkeitsdauer. (1-50)	5
PIN Warnung PIN WARNUNG	Zeit, bevor PIN abläuft und eine Warnung angezeigt wird. (1-14 Tage)	5 Tage
<b>Allgemeine Einstellungen</b>		
Zeit Funk Ausgang FUNKAUSGANG	Die Dauer, für die der Funkausgang im System aktiv bleibt. (0–999 Sekunden)	0 sek.

Timer	Beschreibung	Zurücksetzen
Zeit synch.Limit SYNCH-ZEIT LIMIT	Zeitlimit, innerhalb derer keine Zeitsynchronisierung durchgeführt wird. Zeitsynchronisierung findet nur statt, wenn die Systemzeit und Aktualisierungszeit außerhalb dieses Grenzwerts liegen. (0-300 Sekunden)	0 sek.
Verb. abgelaufen VERB. ABGELAUFEN	Zeit, bis Ethernet-Verbindungsfehler angezeigt wird. (0–250 Sekunden; 0 = deaktiviert)	0 sek.
Kamera Offline KAMERA OFFLINE	Ausschalttimer Kamera. (10-9999 Sekunden)	10 sek.
Überwacht ÜBERWACHT 	Dieses Attribut bezieht sich nur auf die Fernwartung. Zeitfenster, in dem die Meldergruppe mit gesetztem Attribut <b>Überwacht</b> geöffnet werden muss. (1–9999 Stunden)	336 Std (2 Wochen)
Stiller Bedrohungsalarm	Zeit, in der der Bedrohungsalarm still bleibt und am Bedienteil nicht wiederhergestellt werden kann. (0-999 Minuten)	0 min.
Bedrohung/Panik still	Die Anzahl der Minuten, die ein Bedrohungs-/Panikalarm still bleibt und auf dem Bedienteil nicht wiederhergestellt werden kann. (0-999 Minuten)	0 min.



Die vorgegebenen Standardzeiten sind von der Technikerkonfiguration abhängig. Die angegebenen Standardzeiten können daher zulässig sein oder nicht, je nach Konfiguration durch den zuständigen Techniker.

Die gültigen Einstellungen/Bereiche können von den unter **Konfiguration > System > Standards** spezifizierten Sicherheitsgrade abhängen.

### 17.10.3.3 Identifikation

1. Wählen Sie **Konfiguration > System > Identifikation**.

Daraufhin erscheint folgende Seite.

Option	Wert	Beschreibung
Installations-ID	<input type="text" value="1"/>	Eindeutige Identifizierungsnummer (verwendet durch FlexC und SPC Pro/ SPC Safe) ( 1 - 999999 )
Name der Inst.	<input type="text"/>	Beschreibung der Installation.
Installationsdatum	Tag: <input type="text" value="9"/> / Monat: <input type="text" value="Jul"/> / Jahr: <input type="text" value="2014"/>	
Name des Errichters	<input type="text"/>	Name des Errichters, der für den Service zuständig ist.
Tel. Errichter	<input type="text"/>	Telefonnummer des Errichters, der für den Service zuständig ist.
Zeige Errichter	<input type="checkbox"/>	Wenn aktiviert, werden die Errichterinformationen am Bedienteil angezeigt.
Techniker Sperre	<input type="checkbox"/>	Wenn aktiviert, wird für eine Rücksetzung auf Werkseinstellung der Sperrcode benötigt.
Techniker Sperrcode	<input type="text" value="1111"/>	4-stelliger Techniker-Sperrcode.

2. Konfigurieren Sie die Felder wie in der nachstehenden Tabelle beschrieben.

Installations-ID	Geben Sie für jede Installation eine eindeutige Nummer ein (1–999999). Diese Nummer identifiziert die Installation.
Name der Installation	Geben Sie den Namen der Installation ein. Ein Installationsname muss eingegeben werden, bevor die Installation auf dem System gespeichert wird. Die Installation kann am Bedienteil angezeigt werden.
Installationsdatum	Wählen Sie das Datum, an dem die Installation fertiggestellt wurde, aus dem Dropdown-Menü aus.
Name des Errichters	Geben Sie den Namen der Person ein, die das System installiert hat (zu Supportzwecken).
Tel Errichter	Geben Sie die Telefonnummer der Person ein, die das System installiert hat (zu Supportzwecken).
Zeige Errichter	Aktivieren Sie dieses Kontrollkästchen, um die Installationsdaten auf dem an der Zentrale angeschlossenen Bedienteil anzuzeigen (im Bereitschaftszustand).
Techniker Sperre	Aktivieren Sie diese Kontrollkästchen, um die Eingabe des Techniker-Sperrcodes zu verlangen, um die Zentrale auf Werkseinstellungen zurückzusetzen.
Techniker Sperrcode	Geben Sie einen Sperrcode (4-stellig) ein.

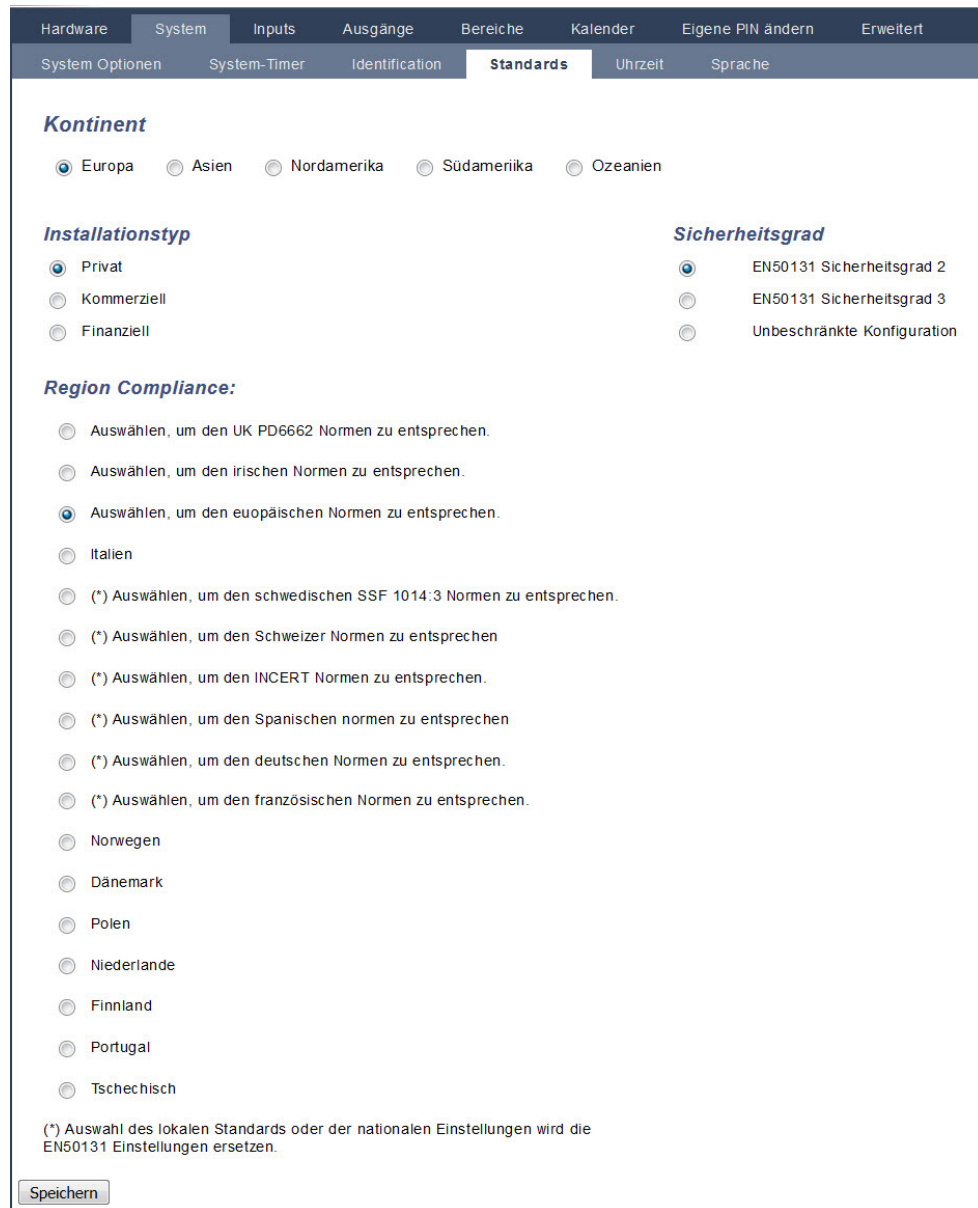
### 17.10.3.4 Standards/Normen



Alle Alarmsysteme müssen den geltenden Sicherheitsnormen entsprechen. Jede Norm hat spezifische Sicherheitsanforderungen, die für den Markt bzw. das Land, in dem das Alarmsystem installiert wird, gelten.

1. Wählen Sie **Konfiguration > System > Standards**.

Daraufhin erscheint folgende Seite.



2. Konfigurieren Sie die Felder wie in der nachstehenden Tabelle beschrieben.

Continent	Wählen Sie den entsprechenden Standort der Installation aus. Optionen sind: Europa, Asia, North America, South America oder Oceania.
Installationstyp	Wählen Sie die Installationsart. Die verfügbaren Optionen sind: Privat, Kommerziell, Finanziell.

Region Compliance	<p>Um die Region in Ihrer Zentrale zu ändern, empfehlen wir dringend, die Zentrale auf die Standardeinstellungen zurückzusetzen und im Start-Assistenten eine neue Region auszuwählen. Wählen Sie die Region, in der die Anlage installiert ist, und die regionalen Anforderungen, die sie erfüllt.</p> <p>Einige Wahlmöglichkeiten werden lokale oder nationale Standards implementieren, die EN50131-Anforderungen ersetzen. Die Optionen im Bereich <b>Sicherheitsgrad</b> werden sich abhängig von Ihrer Wahl im Bereich <b>Region Compliance</b> ändern.</p> <p>Optionen sind: UK, Irland, Europa allgemein (EN), Italien, Schweden, Schweiz, Belgien, Spanien, Deutschland (VdS), Frankreich, Norwegen, Dänemark, Polen, Niederlande, Finnland, Portugal und Tschechische Republik.</p>
Sicherheitsgrad	<p>Wählen Sie den Sicherheitsgrad, der für die Installation gilt.</p> <p>Die Optionen im Bereich <b>Sicherheitsgrad</b> werden sich abhängig von Ihrer Wahl im Bereich <b>Region Compliance</b> ändern.</p>

### Sicherheitsgrad – Unbeschränkt

Die Sicherheitsgradeinstellung **Unbeschränkt** bedeutet, dass für die Installation keinerlei regional bedingte Sicherheitsbeschränkungen gelten. Die Einstellung „Unbeschränkt“ erlaubt es dem Techniker, die Installation durch Ändern der Optionen der Sicherheitsrichtlinien und Konfigurieren zusätzlicher Optionen anzupassen, die nicht mit den ausgewählten regionalen Sicherheitsanforderungen übereinstimmen.

Konfigurationsoptionen für die Einstellung „Unbeschränkt“ werden im vorliegenden Dokument mit dem folgenden Symbol gekennzeichnet: ⚙️

Informationen zu Richtlinien für die Systemkonfiguration finden Sie unter *Systemoptionen* auf Seite 278.

### 17.10.3.5 Uhrzeit

In diesem Fenster können das Datum und die Uhrzeit des Systems eingestellt werden. Die Zentrale enthält eine batteriegepufferte Echtzeituhr (**Real-Time Clock, RTC**), die sicherstellt, dass Datum und Uhrzeit auch bei einem Ausfall der Stromversorgung im System erhalten bleiben.

1. Wählen Sie **Konfiguration > System > Uhrzeit**.

Daraufhin erscheint folgende Seite.



2. Wählen Sie **Zeit** und **Datum** aus den Dropdown-Menüs.
3. Konfigurieren Sie die folgenden Felder:

Automatische Umstellung Sommer/Winterzeit	Wenn aktiviert, schaltet das System automatisch zwischen Sommer- und Winterzeit um
Synchronisierung mit der Stromversorgung	Wenn aktiviert, synchronisiert sich die Echtzeituhr selbstständig mit der Sinuswelle im Stromnetz (Zeitsignal).



Die aktuelle gewählte Uhrzeit und das Datum werden am Bedienteil, in der Webschnittstelle und im Logbuch angezeigt.

### 17.10.3.6 Sprache

1. Wählen Sie **Konfiguration > System > Sprache**.

Die folgende Seite wird angezeigt:

**Sprachoptionen**

Option	Wert	Beschreibung
Sprache	Englisch	Sprache wählen, die am Bedienteil, im Webinterface und im Ereignisspeicher verwendet werden soll. Die Sprache des Webinterface wird beim nächsten Start des Webbrowsers aktualisiert.
Sprache in Ruhezustand	Verwende Systemsprache	Wähle Sprache von Anzeige für Ruhezustand

2. Wählen Sie für die Option **Sprache** eine Sprache aus dem Dropdown-Menü.  
Diese Option bestimmt die Systemsprache, in der Menüs und Texte auf den Bedienteilen, in der Webschnittstelle und im Logbuch angezeigt werden.
3. Wählen Sie für die Option **Sprache in Ruhezustand** entweder „Verwende Systemsprache“ oder „Zuletzt verwendete“.  
Die Option „Sprache in Ruhezustand“ bestimmt, welche Sprache auf dem Bedienteil angezeigt wird, wenn die Zentrale im Ruhezustand ist. Wenn „Zuletzt verwendete“ ausgewählt ist, wird die Sprache angezeigt, die bei der letzten Benutzeranmeldung ausgewählt war.



Die Sprache, die von den Bedienteilen und dem Browser benutzt wird, wird von der individuell für jeden Benutzer konfigurierten Sprachauswahl bestimmt. Wenn z. B. Französisch als Systemsprache konfiguriert wurde, aber als individuelle Sprache des Benutzers Englisch definiert wurde, wird sowohl auf den Bedienteilen als auch im Browser Englisch benutzt, unabhängig von der eingestellten Systemsprache.

#### Siehe auch

*Optionen* auf Seite 121

### 17.10.4 Konfigurieren von Meldergruppen, Türen und Bereichen

Dieser Abschnitt behandelt:

- *Meldergruppe bearbeiten* auf der nächsten Seite
- *Bereich hinzufügen/bearbeiten* auf Seite 299
- *Tür bearbeiten* auf Seite 308
- *Bereichsgruppe hinzufügen* auf Seite 313

### 17.10.4.1 Meldergruppe bearbeiten

Die Techniker- und Benutzeraktionen umfassen hier „Logbuch“, „Aus-/Einschalten“ und „Dauertest Ein/Aus“ für jede einzelne Meldergruppe im zulässigen Rahmen gemäß EN 50131 Sicherheitsgrad 2 und EN 50131 Sicherheitsgrad 3.



Virtuelle Meldergruppen können erstellt und bearbeitet werden, allerdings muss eine virtuelle Meldergruppe mit einem logischen Ausgang verknüpft sein. Weitere Informationen zu virtuellen Meldergruppen finden Sie unter *Virtuelle Meldergruppen* auf Seite 323.

1. Wählen Sie Konfiguration > **Eingänge** > **Alle Meldelinien**.

Die folgende Seite wird angezeigt.

Hardware	System	Eingänge	Ausgänge	Türen	Bereiche	Kalender	Eigene PIN ändern	Erweitert
		Alle Meldelinien	Xbus Meldelinien	Funk Meldegruppe				
Meldergruppe	Eingang	Beschreibung	Typ	Bereich	Attribute			
1	Zentrale - Eingang 1	<input type="text" value="Front door"/>	<input type="text" value="Einbruch"/>	1: Area 1	...			
2	Zentrale - Eingang 2	<input type="text" value="Vault"/>	<input type="text" value="Körperschallmelder"/>	2: Vault	...			
3	Zentrale - Eingang 3	<input type="text" value="Window 2"/>	<input type="text" value="Einbruch"/>	1: Area 1	...			
4	Zentrale - Eingang 4	<input type="text" value="PIR 1"/>	<input type="text" value="Einbruch"/>	1: Area 1	...			
5	Zentrale - Eingang 5	<input type="text" value="PIR 2"/>	<input type="text" value="Unbenutzt"/>	1: Area 1	...			
6	Zentrale - Eingang 6	<input type="text" value="Fire Exit"/>	<input type="text" value="Unbenutzt"/>	1: Area 1	...			
7	Zentrale - Eingang 7	<input type="text" value="Fire alarm"/>	<input type="text" value="Unbenutzt"/>	1: Area 1	...			
8	Zentrale - Eingang 8	<input type="text" value="Panic Button"/>	<input type="text" value="Unbenutzt"/>	1: Area 1	...			
9	Erweiterung 1 - Eingang 1	<input type="text"/>	<input type="text" value="Unbenutzt"/>	1: Area 1	...			
10	Erweiterung 1 - Eingang 2	<input type="text"/>	<input type="text" value="Unbenutzt"/>	1: Area 1	...			
11	Erweiterung 1 - Eingang 3	<input type="text"/>	<input type="text" value="Unbenutzt"/>	1: Area 1	...			
12	Erweiterung 1 - Eingang 4	<input type="text"/>	<input type="text" value="Unbenutzt"/>	1: Area 1	...			
13	Erweiterung 1 - Eingang 5	<input type="text"/>	<input type="text" value="Unbenutzt"/>	1: Area 1	...			



Sie können **Konfiguration > Eingänge > Xbus Meldelinien** wählen, um nur verkabeltes Meldergruppen zu konfigurieren, oder **Konfiguration > Eingänge > Funk Meldegruppe**, um nur Funk-Meldergruppen zu konfigurieren.

2. Konfigurieren Sie die Felder wie in der nachstehenden Tabelle beschrieben.

Meldergruppe	Diese Nummer wird als Referenz angezeigt und kann nicht programmiert werden.
Beschreibung	Geben Sie einen Text ein (max. 16 Zeichen), der die Meldergruppe eindeutig identifiziert.
Eingang	Der physische Eingang wird zu Referenzzwecken angezeigt und kann nicht konfiguriert werden.
Typ	Wählen Sie einen MG-Typ aus dem Dropdown-Menü (siehe <i>Meldergruppentypen</i> auf Seite 420).
Bereich	Nur wenn (mehrere) <b>Bereiche</b> aktiviert sind. Wählen Sie aus dem Dropdown-Menü einen Bereich, dem die Meldergruppe zugewiesen wird.

Kalender	Wählen Sie ggf. den gewünschten Kalender (siehe <i>Kalender</i> auf Seite 314).
!	Bei Sicherheitsgrad 2/3 kann ein Kalender nur Meldergruppen mit Typ „Abbruch Schärfungsverzögerung“, „Technik“, „Key Arm“, „Shunt“ und „X-Shunt“ zugewiesen werden. Bei Sicherheitsgrad „Unbeschränkt“ kann eine Meldergruppe beliebigen Typs mit einem Kalender verbunden werden.
Attribute	Klicken Sie auf die Schaltfläche „Attribute“, um die Seite „Attribute“ der Meldergruppe anzuzeigen. Es werden nur die Attribute angezeigt, die für den jeweiligen Meldergruppen-Typ verfügbar sind. Siehe <i>Meldergruppen-Attribute</i> auf Seite 430).

**17.10.4.2 Bereich hinzufügen/bearbeiten**

**Voraussetzung**

- o Nur wenn (mehrere) **Bereiche** aktiviert sind.
- 1. Wählen Sie **Konfiguration > Bereiche > Bereiche**.

Daraufhin erscheint die folgende Seite:



- 2. Klicken Sie auf **Bearbeiten**, um einen bestehenden Bereich zu bearbeiten.
- 3. Klicken Sie auf **Hinzufügen**, um einen neuen Bereich hinzuzufügen. Bei den Installationstypen *Privat* oder *Kommerziell* wird ein Bereich automatisch hinzugefügt und das Fenster **Bereichseinstellungen bearbeiten** wird angezeigt.

Beachten Sie bitte, dass der Bereichstyp für den neuen Bereich automatisch auf Standard gesetzt wird.

Beim Installationstyp *Finanziell* wird das folgende Fenster angezeigt und der Bereich muss manuell hinzugefügt werden.



- 4. Geben Sie einen Namen für den neuen Bereich ein und wählen Sie einen der folgenden Bereichstypen aus:
  - Standard – Für die meisten Bereiche geeignet.
  - GAA – Einstellungen und Standardkonfigurationen für Geldautomaten.
  - Tresor – Einstellungen und Standardkonfigurationen für Tresore.

- Erweitert – Bietet sämtliche Bereichseinstellungen (Standard, GAA und Tresor).

5. Klicken Sie auf die Schaltfläche **Hinzufügen**, um den Bereich hinzuzufügen.

Konfigurieren Sie die Einstellungen für jeden Installationstyp wie in den folgenden Abschnitten beschrieben:

### Einbruch verzögert

Konfigurieren Sie die folgenden Einstellungen für „Einbruch verzögert“:

Eintrittsverzögerung	Zeit (in Sekunden), die dem Benutzer zum Unscharfschalten des Alarms bleibt, nachdem eine verzögerte Meldergruppe eines scharf geschalteten Systems geöffnet wurde. Die Alarmverzögerung gilt für alle Meldergruppen mit „Einbruch verzögert“ in diesem Bereich (Werkseinstellung: 45 Sekunden).
Austrittsverzögerung	Die Zeit (in Sekunden), innerhalb der ein Benutzer einen überwachten Bereich verlassen muss, bevor die Scharfschaltung abgeschlossen ist. Sobald der Summer ertönt, um dem Benutzer anzuzeigen, dass das System scharf schaltet, nachdem die Verzögerungszeit abgelaufen ist, wird die verbleibende Zeit am Bedienteil bis Null rückwärts gezählt. Die Scharfschaltverzögerung gilt für alle Verzögerungs-MGs in diesem Bereich (Werkseinstellung: 45 Sekunden).
Austrittsverzögerung deaktivieren	Wählen Sie diese Option, wenn keine Austrittsverzögerung erforderlich ist und die Einstellung der Meldergruppe „Endgültig scharf“ oder der Meldergruppe „Einbruch verz.“ mit Attribut „Ext. Zeitabbruch“ aktiviert wurde. Siehe <i>Timer</i> auf Seite 289.
Fernbedienung Unscharf Eintritt	Unscharfschalten mit der Fernbedienung ist nur möglich, wenn die Eintrittszeit läuft. Diese Option ist standardmäßig deaktiviert.
Zugang verweigert bei Alarm	Der Zutritt zum Bereich wird vorübergehend für den Zeitraum verweigert, der im Timer für die Aussperrung nach Alarm eingestellt wurde.
Schärfung verhindern	Wenn die Option aktiviert ist, verhindert das Bedienteil die Scharfschaltung.
Entschärfung verhindern	Wenn die Option aktiviert ist, verhindert das Bedienteil die Unscharfschaltung.

<p><b>Scharfschalteberechtigung</b></p>	<p>Wird für die Konfiguration des Blockschlusses benutzt. Die verfügbaren Optionen sind:</p> <ul style="list-style-type: none"> <li>• Deaktivieren</li> <li>• Scharf</li> <li>• Unscharf</li> <li>• Scharf- und Unscharfschalten</li> </ul> <p>Wenn die Deaktiviert-Option ausgewählt ist (Standardeinstellung), schaltet das System scharf und unscharf ohne Änderung des Blockschlussvorgangs.</p> <p>Ist die Scharf-Option ausgewählt, ist ein Signal für „Scharfschalteberechtigung“ erforderlich, um diesen Bereich scharf zu schalten. Dieses Signal kann von Bedienteilen oder einem MG-Eingang kommen (siehe „Berechtigte Scharfschaltung des Blockschlusses“). Der Benutzer kann das System vom Bedienteil aus nicht scharf schalten. Alle Bereiche, für die eine Scharfschalteberechtigung erforderlich ist, erscheinen auf dem Komfort-Bedienteil als gesperrt und werden beim Scharfschalten auf dem Standard-Bedienteil nicht angezeigt.</p> <p>Wenn die Unscharf-Option ausgewählt ist, kann der Benutzer den Bereich nicht von Bedienteilen aus unscharf schalten. Er kann jedoch mit dem Bedienteil ein Scharfschalteberechtigungssignal generieren.</p> <p>Bei den Optionen „Scharf“ und „Unscharf“ kann der Benutzer zu keiner Zeit den Zustand eines Bereiches vom Bedienteil aus ändern.</p> <p>Es ist möglich, einen Timer für die Scharfschalteberechtigung zu konfigurieren. Siehe <i>Timer</i> auf Seite 289.</p>
---	---

**„Intern scharf“-Optionen**

Konfigurieren Sie bestimmte Meldergruppen für die Modi „Internscharf A“ und „Internscharf B“ wie im Folgenden beschrieben:

<p>Intern scharf ermöglichen</p>	<p>Aktivieren Sie je nach Bedarf „Intern scharf“ für A und B.</p>
<p>Intern verzögert</p>	<p>Kontrollkästchen Internscharf A oder B aktivieren, um die Scharfschaltungsverzögerung dem jeweiligen Modus zuzuweisen.</p>
<p>Folgt Verz wird Einb verz.</p>	<p>Aktivieren Sie diese Kontrollkästchen, wenn sich Meldergruppen vom Typ „Folgt Verzögerung“ im „Intern scharf A“- oder B-Modus wie Meldergruppen vom Typ „Einbruch verzögert“ verhalten sollen. Diese Funktion ist nützlich bei privaten Installationen, bei denen sich ein passiver Infrarotmelder (PIR-Melder) im Hausflur befindet. Wenn der Benutzer das System für die Nacht intern scharf schaltet und sich in der Nacht im Haus bewegt, kann es sein, dass er unbeabsichtigt den PIR-Melder im Hausflur aktiviert und einen Alarm auslöst. Durch Einstellen der Option „Folgt Verz wird Einb verz.“ ertönt der Summer für die Dauer der Einbruchverzögerung, nachdem der PIR-Melder ausgelöst wurde. So wird der Benutzer davor gewarnt, dass der Alarm aktiviert wird, wenn er keine Gegenmaßnahmen ergreift.</p>
<p>Intern scharf Einbruch verzögert</p>	<p>Aktivieren Sie dieses Kontrollkästchen, wenn sich Meldergruppen vom Typ „Einbruch verzögert“ im „Intern scharf A“- oder B-Modus wie Meldergruppen vom Typ „Einbruch“ verhalten sollen. Diese Funktion ist nützlich bei privaten Installationen, wenn das System intern scharf geschaltet wurde. Wenn der Benutzer das System für die Nacht intern scharf schaltet, möchte er möglicherweise, dass der Alarm sofort auslöst, wenn die Vorder- oder Hintertür während der Nacht geöffnet wird.</p>

Lokal verzögert	Aktivieren Sie dieses Kontrollkästchen, um das Melden von Alarmen im Internscharf-Modus auf lokale Meldungen zu beschränken (keine Fernmeldung).
Keine Sirenen	Wenn diese Option aktiviert wird, werden für Intern scharf A oder B keine Sirenen aktiviert.

## Verbundene Bereiche

In diesem Abschnitt können Sie Bereiche für die Scharf- und Unscharfschaltung miteinander verbinden:

Extern Scharf	Bereich extern scharf schalten, wenn alle verbundenen Bereiche extern scharf sind.
Alle ext scharfsch.	Alle Bereiche extern scharf schalten, wenn dieser Bereich extern scharf ist.
Extern scharf verhindern	Für diesen Bereich eine externe Scharfschaltung verhindern, solange alle verbundenen Bereiche nicht extern scharf sind.
Alle extern scharf verhindern	Bei allen verbundenen Bereichen extern scharf verhindern, solange dieser Bereich nicht extern scharf ist.
Unscharf	Bereich unscharf schalten, wenn alle verbundenen Bereich unscharf geschaltet wird.
Alle unscharfsch.	Alle Bereiche unscharf schalten, wenn dieser Bereich unscharf ist.
Kein Unscharf	Ein Unscharfschalten dieses Bereichs verhindern, wenn ein verbundener Bereich extern scharf ist.
Kein Unscharf aller Bereiche	Die Unscharfschaltung aller verbundenen Bereiche wird verhindert, wenn ein Bereich extern scharf ist.
Scharfschaltung erlauben	Aktivierung der berechtigten Scharfschaltung für verbundene Bereiche. Siehe „Berechtigte Scharfschaltung des Blockschlusses“.
Verbundene Bereiche	Klicken Sie auf die Bereiche, die Sie mit diesem Bereich verbinden möchten.

## Zeitplan

Konfigurieren Sie Zeitpläne mithilfe der folgenden Einstellungen:

Kalender	Wählen Sie zur Zeitplansteuerung einen Kalender aus.
Unscharf	Wählen Sie, ob der Bereich gemäß der im gewählten Kalender angegebenen Zeit automatisch unscharf gestellt werden soll.
Extern Scharf	Wählen Sie diese Option, um den Bereich für die Zeiten extern scharf zu schalten, die im ausgewählten Kalender festgelegt sind. Der Bereich wird ebenfalls scharf geschaltet, wenn „Dauer Unscharf“ oder „Verzögerungsintervall“ abgelaufen ist (siehe <i>Scharf-/Unscharfschalten</i> auf Seite 305). Wenn sich „Dauer Unscharf“ mit der festgelegten Zeit überschneidet, werden für diesen Bereich die Kalendereinstellungen angewendet.
Schließung nach Zeitplan	Wählen Sie diese Option, um den Bereich gemäß dem ausgewählten Kalender nach Zeitplan zu schließen. (Tresor-Bereich nur im Modus „Finanziell“)

Tresor-Zugang	Geben Sie die Anzahl der Minuten (0–120) ein, um diesen Timer nach Ablauf des Zeitintervalls für die Unscharfschaltung bei Schließung nach Zeitplan zu aktivieren. Wird der Bereich nicht unscharf geschaltet, nachdem der Timer abgelaufen ist, kann dieser Bereich nicht mehr unscharf geschaltet werden, bevor das nächste Zeitintervall für Unscharfschaltung bei Schließung nach Zeitplan beginnt. (Tresor-Bereich nur im Modus „Finanziell“)
---------------	--

## Berichterstattung



Die Einstellungen für die Konfiguration von Meldungsübertragungen sind nur für Standard-Bereiche in kommerziellen Einrichtungen und Finanzinstituten anwendbar. (Siehe *Zeitplan* auf der vorherigen Seite.)

Hier kann eingestellt werden, dass an das Kontrollzentrum oder an ausgewählte Mitarbeiter ein Bericht übertragen wird, falls die Zentrale außerhalb der im Kalender vorgegebenen Zeiten scharf oder unscharf geschaltet wird.

Zu früh scharf	Aktiviert die Übertragung eines Berichts, wenn die Anlage vor dem festgelegten Zeitpunkt und, bevor die Minuten im Timer-Feld verstrichen sind, manuell extern scharf geschaltet wird.
Zu spät scharf	Aktiviert die Übertragung eines Berichts, wenn die Anlage nach dem festgelegten Zeitpunkt und, nachdem die Minuten im Timer-Feld verstrichen sind, manuell extern scharf geschaltet wird.
Zu früh unscharf	Aktiviert die Übertragung eines Berichts, wenn die Anlage vor dem festgelegten Zeitpunkt und, bevor die Minuten im Timer-Feld verstrichen sind, manuell unscharf geschaltet wird.
Zu spät unscharf	Aktiviert die Übertragung eines Berichts, wenn die Anlage vor dem festgelegten Zeitpunkt und, bevor die Minuten im Timer-Feld verstrichen sind, manuell unscharf geschaltet wird.

Die Übertragung erfolgt per SMS oder über SIA und Contact-ID an eine Alarmempfangsstelle (Empfänger). Außerdem wird im Systemprotokoll ein Ereignis aufgezeichnet.

Übertragen werden nur Ereignisse, die für „Zu spät“ oder „Zu früh“ für den Bereich entsprechend konfiguriert wurden.

Die Übertragung von Ereignissen an eine Alarmempfangsstelle oder per SMS muss zusätzlich aktiviert werden (nachfolgend beschrieben).

### Aktivieren der Übertragung von Meldungen zu ungewöhnlichem Scharf-/Unscharfschalten an eine Alarmempfangsstelle

Wählen Sie zum Konfigurieren eines Ereignisbericht für eine Alarmempfangsstelle, die über SIA oder CID kommuniziert, die Optionen **Kommunikation > Reporting (Meldung) > Analoge ARC > Bearbeiten > Filter**. Daraufhin wird die Seite mit den Meldungsfiltern für eine Alarmempfangsstelle (ARC) angezeigt.

Kommunikation
FlexC
Übertragen
PC Werkzeuge

analoge ARC
EDP
CEI-ABI

**Filter**

Alarmer	<input checked="" type="checkbox"/>	Alarmermeldungen	
Alarmer wird zurückgestellt	<input checked="" type="checkbox"/>	Rückstellung Alarmer	
Bestätigte Alarmer	<input checked="" type="checkbox"/>	Bestätigte Alarmer	
Alarmer Abbruch	<input type="checkbox"/>	Übertrage Meldung 'Alarmer Abbruch' an den Empfänger	
Störungen/Sabo	<input checked="" type="checkbox"/>	Störung/Sabotage-Meldungen	
Rückstellung Störung/Sabo	<input checked="" type="checkbox"/>	Rückstellung Störung/Sabotage	
Schärfung	<input type="checkbox"/>	Scharf- /Unscharfschaltungen	
Zu früh / Zu spät	<input type="checkbox"/>	Übertragung bei zu früher/zu später Schärfung/Unschärfung (im Vergleich zum Zeitplan)	
Sperrung/Abschaltung	<input type="checkbox"/>	Sperrungen und Abschaltungen	
Türmeldungen	<input type="checkbox"/>	Meldungen der Zutrittskontrolle	
Sonstige Meldungen	<input type="checkbox"/>	Alle anderen Meldungen	
Netzwerk	<input type="checkbox"/>	Report IP Netzwerk Polling Up/Down Ereignisse	

<input checked="" type="checkbox"/> 1: Area 1	<input checked="" type="checkbox"/> 3: Commercial	<input checked="" type="checkbox"/> 5: Area 5
<input checked="" type="checkbox"/> 2: Vault	<input checked="" type="checkbox"/> 4: Reception	<input checked="" type="checkbox"/> 6: Area 6

Speichern
Zurück

Der Parameter **Zu früh/Zu spät** ist aktiviert, um alle Scharf- bzw. Unscharfschaltungen außerhalb der im Zeitplan festgelegten Zeiten zu melden.

### Aktivierung der Übertragung von Meldungen zum ungewöhnlichen Scharf-/Unscharfschalten über SMS

Die Übertragung per SMS kann auf den Konfigurationsseiten für Techniker und auch Benutzer konfiguriert werden.

Wählen Sie im Konfigurationsmodus die Optionen **Benutzer > Anwender SMS > Techniker SMS > Bearbeiten**.

Benutzer
Benutzerprofil
Benutzer SMS
Fernbedienung
Web-Zugangscodes
Techniker

**Bearbeiten der SMS-Einstellungen**

*Allgemeine Einstellungen*

SMS ID	2	
Benutzer	<input type="text" value="2: User 2"/>	Benutzer, welcher diese SMS-Nummer benutzt
SMS Nummer	<input type="text" value="353863444031"/>	Telefonnummer, an die SMS gesendet werden

*SMS-Meldungen*

Alarmer	<input type="checkbox"/>	Alarmermeldungen
Alarmer wird zurückgestellt	<input type="checkbox"/>	Rückstellung Alarmer
Bestätigte Alarmer	<input type="checkbox"/>	Bestätigte Alarmer von mehreren MGS
Störungen/Sabo	<input checked="" type="checkbox"/>	Störung/Sabotage-Meldungen
Rückstellung Störung/Sabo	<input type="checkbox"/>	Rückstellung Störung/Sabotage
Schärfung	<input type="checkbox"/>	Scharf- /Unscharfschaltungen
Zu früh / Zu spät	<input type="checkbox"/>	Übertragung bei zu früher/zu später Schärfung/Entschärfung (Abhängig vom Zeitplan)
Sperrung/Abschaltung	<input type="checkbox"/>	Sperrungen und Abschaltungen
Türmeldungen	<input type="checkbox"/>	Meldungen der Zutrittskontrolle
Sonstige Meldungen	<input checked="" type="checkbox"/>	Alle andere Meldungstypen
Funktln. verloren Ereignis	<input type="checkbox"/>	Wenn aktiviert, wird Ereignis Funktln. verloren per CID/SIA und FlexC übertragen

Aktivieren Sie Früh/Spät, um eine Scharf- oder Unscharfschaltung zu melden, die nicht dem Zeitplan entspricht.



**Scharf-/Unscharfschalten**

Folgende Parameter (mit Ausnahme des Verknüpfungs-/Verriegelungs-Parameters) sind nur in den nachstehend beschriebenen Fällen relevant:

- Ein Kalender ist ausgewählt (siehe *Zeitplan* auf Seite 302), oder
- **Dauer Unscharf** ist aktiviert (und der zugewiesene Wert ist größer als Null), oder
- beide vorstehenden Bedingungen sind erfüllt.

Warnung Automatische Scharfschaltung	Geben Sie die Anzahl der Minuten ein, während derer eine Warnung angezeigt wird, bevor automatisch scharf geschaltet wird. (0–30)  Beachten Sie, dass die Zentrale entweder zur im Zeitplan definierten Zeit oder zu der Zeit scharf geschaltet wird, die im Parameter „Dauer Unscharf“ definiert wurde. Die erste Warnung wird zu dem hier konfigurierten Zeitpunkt vor der Zeit des Zeitplans angezeigt. Ab einer Minute vor Scharfschaltung werden weitere Warnungen angezeigt.
Abbruch automatische Scharfschaltung	Mit dieser Funktion kann der Benutzer die automatische Scharfschaltung abbrechen, indem er auf dem Bedienteil einen Code eingibt.
Verzögerung Automatische Scharfschaltung	Mit dieser Funktion kann der Benutzer die automatische Scharfschaltung hinauszögern, indem er auf dem Bedienteil einen Code eingibt.
Schlüsselschalter	Bei dieser Funktion kann die automatische Scharfschaltung mit einer Schlüsselschalter-Erweiterung hinausgezögert werden.
Verzögerungsintervall	Geben Sie die Anzahl der Minuten ein, um die die automatische Scharfschaltung hinausgezögert werden soll. (1–300)
Maximale Verzögerung	Geben Sie die Anzahl der Male ein, um die die automatische Scharfschaltung verschoben werden kann. (0–99: 0 = unbegrenzt)
Verzögerte Unscharfschaltung	Geben Sie die Anzahl der Minuten ein, um die die automatische Unscharfschaltung hinausgezögert werden soll. (0 = keine Verzögerung)
Verknüpfungsgruppe	Wählen Sie eine Verknüpfungsgruppe aus, die Sie diesem Bereich zuweisen möchten. Bei einer Verknüpfung kann immer nur jeweils ein Bereich der Verknüpfungsgruppe unscharf geschaltet werden. Ein typischer Anwendungsbereich für diese Funktion sind GAA-Bereiche.
Dauer Unscharf	Ist ein Bereich länger unscharf als hier eingestellt, wird er automatisch scharf geschaltet. (Bereich 0–120 min: 0 = nicht aktiv).
Doppelcode	Wenn diese Option aktiviert wurde, sind zwei PINs erforderlich, um einen Bereich mit dem Bedienteil scharf oder unscharf zu schalten. Beide PINs müssen Benutzern gehören, die das für den Vorgang (Scharf- oder Unscharfschalten) erforderliche Benutzerrecht besitzen.  Wird der zweite PIN nicht innerhalb von 30 Sekunden oder falsch eingegeben, kann dieser Bereich nicht scharf oder unscharf geschaltet werden.
Modus „Erzwungen scharf“	Bereichsoptionen für erzwungene Scharfschaltung (Normal oder Blockiert).
Autom. Quitt. b. erzw. Scharfschaltung	Diese Option aktivieren, um geschlossene Eingängen während der erzwungenen Scharfschaltung zu quittieren. Ist diese Option ausgewählt, so wird ein Alarm oder eine Meldegruppe, der/die quittiert werden muss, automatisch quittiert.

## Unterstützung für Überstunden

Ein gutes Beispiel für die Anwendung der Parameter für Scharf-/Unscharfschaltung ist eine Situation, in der in Räumen, für die ein automatisches Scharfschalten zu einer festgelegten Uhrzeit konfiguriert wurde, gelegentlich Überstunden anfallen und die automatische Scharfschaltung hinausgezögert werden muss.

Die Dauer der Verzögerung wird durch den Wert bestimmt, der im Parameter **Verzögerungsintervall** konfiguriert wurde. Mit dem Parameter **Maximale Verzögerung** wird festgelegt, wie oft das Scharfschalten verschoben werden kann. Für die Nutzung dieser Funktion benötigt der Benutzer den korrekten Wert unter **Verzögerung Automatische Scharfschaltung**.

Die Scharfschaltung kann auf drei Arten verschoben werden:

1. Eingabe eines PINs über das Bedienteil.

Das Standard-Bedienteil verfügt über die Menüoption VERZÖGERUNG. Die Verzögerungsfunktion kann mit den Tasten oben am Komfort-Bedienteil ausgeführt werden.

2. Mit einem Schlüsselschalter.

Mit einer Rechtsdrehung des Schlüssels wird die Scharfschaltung des Systems um das voreingestellte Zeitintervall hinausgezögert, solange der Wert für die maximale Anzahl der Verzögerungsaktionen (**Maximale Verzögerung**) nicht überschritten wurde. Mit einer Linksdrehung des Schlüssels wird die Scharfschaltung um drei Minuten hinausgezögert (nicht konfigurierbar). Diese Funktion steht in unbegrenztem Maße zur Verfügung, unabhängig davon, wie oft die Scharfschaltung verschoben wurde.

3. Mit einer Fernbedienung, FÜ oder einer Taste, die einen Trigger für **Auto Scharf Verz.** auslöst.

## Vorübergehende Unscharfschaltung

Damit eine Anlage in einem im Kalender festgelegten Zeitraum vorübergehend unscharf geschaltet werden kann, müssen zuvor die folgenden drei Parameter konfiguriert werden:

1. **Kalender**

Für den betreffenden Bereich muss ein Kalender konfiguriert und ausgewählt werden.

2. **Schließung nach Zeitplan**

Damit dieser Bereich nur dann unscharf geschaltet werden kann, wenn dies laut konfiguriertem Kalender zulässig ist, muss diese Option aktiviert werden.

3. **Dauer Unscharf**

Dieser Parameter muss auf einen Wert größer Null gesetzt werden, um eine Höchstdauer für die vorübergehende Unscharfschaltung festzulegen.

## Alles in Ordnung

Bestätig. „Alles in Ordnung“ erforderlich	Wenn dieses Kästchen aktiviert ist, muss der Benutzer die Eingabe „Alles in Ordnung“ bestätigen. Anderenfalls wird ein stiller Alarm ausgelöst. Weitere Einzelheiten zur Konfiguration eines MG-Eingangs „Alles in Ordnung“ siehe <i>Meldergruppe bearbeiten</i> auf Seite 298.
Bestätigungszeit für „Alles in Ordnung“	Zeit in Sekunden bis ohne Bestätigung „Alles in Ordnung“ ein stiller Alarm ausgelöst wird. (Bereich 1–999 Sekunden)
Ereignis „Alles in Ordnung“	Wählen Sie den Ereignistyp aus, der übermittelt wird, wenn die Bestätigungszeit für „Alles in Ordnung“ abgelaufen ist. Die Optionen sind „Notruf (still)“, „Überfall“ und „Bedrohung“.

### Funk Ausgang

**Zeit Funk Ausgang** Geben Sie die Zeit in Sekunden ein, während derer der Funkausgang aktiviert bleiben soll. Der Wert „0 Sekunden“ aktiviert und deaktiviert den Ausgang wechselweise.

### Fluchtweg

*Fire exit route*

1 Entry

2 DOOR 2

Doors which will open when fire occurs in this area



**Fluchtweg** Wählen Sie die Türen, die geöffnet werden, wenn es in diesem Bereich brennt. Diese Option wird im privaten Modus nicht angezeigt.

### Bereich-Trigger

Der Abschnitt zu Triggern wird nur angezeigt, wenn zuvor Trigger definiert wurden. (Siehe *Trigger* auf Seite 319.)

Klicken Sie auf die Schaltfläche **Bearbeiten**, um einen neuen Trigger für den Bereich hinzuzufügen oder Bedingungen für den Trigger zu bearbeiten oder zu löschen.

Die folgende Seite wird angezeigt:

Hardware	System	Eingänge	Ausgänge	Türen	Bereiche	Kalender	Eigene PIN ändern	Erweitert
Bereiche		Bereichsgruppen						
<b>Bereich 1: Trigger</b>								
<b>Trigger</b>	<b>Flanke</b>	<b>Aktion</b>						
1 Vault ▾	Positiv ▾	Unscharf ▾ <span style="float: right;">Hinzufügen</span>						
<span style="float: left;">Zurück</span>								

Konfigurieren Sie die Trigger für den Bereich mithilfe der folgenden Parameter:

**Trigger** Wählen Sie einen Trigger aus der Dropdown-Liste aus.

**Flanke** Der Trigger kann sowohl von der positiven als auch von der negativen Flanke des Aktivierungssignals aus auslösen.

**Aktion** Diese Aktion wird ausgeführt, wenn der Trigger auslöst. Die verfügbaren Optionen sind:

- Unscharf
- Intern scharf A
- Intern scharf B
- Extern Scharf
- Auto Scharf Verz.

Diese Aktion verzögert die Scharfschaltung, wenn der Timer für „Auto Scharf“ läuft. Der Trigger fügt nur dann Zeit hinzu, wenn die maximale Anzahl der Verzögerungen nicht überschritten wurde. Jede Auslösung des Triggers verzögert die Scharfschaltung um das Zeitintervall, das unter der Option „Verzögerungsintervall“ festgelegt wurde (siehe *Scharf-/Unscharfschalten* auf Seite 305).

- Alarmer zurücksetzen

Hiermit werden alle Alarmer in der konfigurierten Meldergruppe gelöscht.

**Hinweis:** Trigger können nicht von einem Bedienteil aus konfiguriert werden.

**Siehe auch**

*Trigger* auf Seite 319

#### 17.10.4.3 Tür bearbeiten

1. Wählen Sie **Konfiguration > Türen**.  
Eine Liste mit konfigurierten Türen wird angezeigt.
2. Klicken Sie auf die Schaltfläche **Bearbeiten**.
3. Konfigurieren Sie die Felder wie in der nachstehenden Tabelle beschrieben.

#### Tür-Eingänge

Jede Tür hat 2 Eingänge mit vordefinierten Funktionen. Diese beiden Eingänge, der Magnetkontakt und der REX-Taster, können konfiguriert werden.

Name	Beschreibung
Meldergruppe	<p>Der Magnetkontakt-Eingang kann auch als Einbruchmelder verwendet werden. Wird der Magnetkontakt-Eingang für die Einbruchmeldefunktion verwendet, muss die MG-Nummer, welcher der Magnetkontakt-Eingang zugewiesen ist, ausgewählt werden. Wird der Magnetkontakt nur für die Zutrittskontrolle verwendet, muss die Option „NICHT ZUGEWIESEN“ ausgewählt werden.</p> <p>Wird der Magnetkontakt einer Einbruch-MG zugewiesen, kann er wie eine normale Meldergruppe konfiguriert werden, verfügt dann jedoch über einen eingeschränkten Funktionsumfang (z. B. können nicht alle MG-Typen ausgewählt werden).</p> <p>Falls ein Bereich oder das System mit dem Kartenleser scharfgeschaltet wird, muss der Magnetkontakt-Eingang einer MG-Nummer und dem Bereich oder dem System, der bzw. das scharf geschaltet werden sollen, zugewiesen werden.</p>
Beschreibung (Nur Web)	Beschreibung der Meldergruppe, welcher der Magnetkontakt zugewiesen ist.
MG-Typ (Nur Web)	Typ der Meldergruppe, welcher der Magnetkontakt zugewiesen ist. (Es sind nicht alle MG-Typen verfügbar.)

Name	Beschreibung
Meldergruppen- Attribute (Nur Web)	Die Attribute der Meldergruppe, welcher der Magnetkontakt zugewiesen ist, können modifiziert werden.
Bereich (Nur Web)	Der Bereich, welcher die Meldergruppe und der Kartenleser zugewiesen sind. (Falls der Kartenleser zum Scharfschalten und Unscharfschalten verwendet wird, ist dies der Bereich, der scharf/unscharf geschaltet wird.)
Magnetkontakt (Web) MK ENDWIDERSTAND (Bedienteile)	Der dem Magnetkontakt zugehörige Widerstand. Wählen Sie den verwendeten Widerstandswert bzw. die Widerstandskombination.
MK normal offen	Auswählen, ob der REX-Taster ein normal offener oder normal geschlossener Eingang ist.
MK-Verzögerung	Eine Dauer (in Sekunden) der Verzögerung beim MK festlegen.
Freigabe Tür (Web) REX ENDWIDERST (Bedienteile)	Der mit dem REX-Taster verwendete Widerstand. Wählen Sie den verwendeten Widerstandswert bzw. die Widerstandskombination.
REX-Taster normal offen	Auswählen, ob der REX-Taster ein normalerweise offener Eingang ist oder nicht.
REX-Kurzfreigabe	Türfreigabe auf kurzzeitige Einzelnutzung festlegen.
Kein REX (Nur Web)	Wählen Sie diese Option, um das REX zu ignorieren. Wenn für die Tür ein DC2 verwendet wird, MUSS diese Option ausgewählt werden. Wenn sie nicht ausgewählt wird, öffnet sich die Tür.
Leserposition (Eingang/Ausgang) (Nur Web)	Wählen Sie die Position für die Leser am Ein- und Ausgang aus.
Leserformate (Web) LESER-INFO (Bedienteile)	Zeigt das Format der letzten mit jedem konfigurierten Leser genutzten Karte an.



Den Meldergruppen kann jede beliebige freie MG-Nummer zugewiesen werden. Die Zuweisung ist jedoch nicht fest. Die Zuweisung ist jedoch nicht fest. Wenn einer Meldergruppe die Nummer „9“ zugewiesen wird, werden die Meldergruppe und ein Eingangserweiterungsmodul mit der Adresse 1 an den X-Bus angeschlossen (der die MG-Nummern 9–16 verwendet). Die zugewiesene Meldergruppe der Zweitürsteuerungseinheit wird zur nächsten freien MG-Nummer verschoben. Die Konfiguration wird entsprechend angepasst.

#### Tür-Attribute



Falls kein Attribut aktiviert ist, kann eine gültige Karte verwendet werden.

Attribut	Beschreibung
Ungültig	Die Karte ist vorübergehend gesperrt.
Türgruppe	Wird verwendet, wenn einem Bereich mehrere Türen zugewiesen sind und/oder die Funktion „Anti-Passback“, „Aufsicht“ oder „Schleuse“ angewendet werden soll.
Karte und PIN	Für den Zutritt sind Karte und PIN erforderlich.
Nur PIN	PIN erforderlich. Eine Karte wird nicht akzeptiert.
PIN Code oder Karte	Für den Zutritt sind Karte oder PIN erforderlich.
PIN für Austritt	Am Austrittsleser wird eine PIN benötigt. Eine Tür mit Ein- und Austrittsleser ist erforderlich.
PIN für scharf/unscharf	Zum Scharfschalten/Unscharfschalten des zugewiesenen Bereichs ist eine PIN erforderlich. Vor Eingabe der PIN muss die Karte vorgehalten werden.
Unscharf außen (Browser)	Zentrale/Bereich wird unscharf geschaltet, wenn eine Karte am Eintrittsleser vorgehalten wird.
Unscharf innen (Browser)	Zentrale/Bereich wird unscharf geschaltet, wenn eine Karte am Austrittsleser vorgehalten wird.
Bypass-Alarm	Der Zugriff wird gewährt, wenn ein Bereich scharf geschaltet ist und die Tür einen Alarm- oder Zutritts-MG-Typ aufweist.
Doppelfreigabe	Die Tür öffnet sich beim doppelten Einlesen und bleibt entriegelt. An der Tür muss zum Zurücksetzen nach dem Austritt doppelt eingelesen werden. Diese Option kann nicht mit Einstellungsoptionen verwendet werden.
Ext. scharf außen (Browser)	Zentrale/Bereich wird extern scharf geschaltet, wenn eine Karte am Eintrittsleser 2x vorgehalten wird.
Extern scharf innen	Zentrale/Bereich wird extern scharf geschaltet, wenn eine Karte am Austrittsleser 2x vorgehalten wird.
Erzwungen scharf	Falls der Benutzer über Rechte verfügt, kann die Scharfschaltung des Eingangslesers erzwungen werden.
Freigabe bei Feuer	Das Türschloss öffnet sich, wenn ein Feueralarm im zugewiesenen Bereich erkannt wird.
Alle Notfälle	Feuer in einem beliebigen Bereich entsperrt die Tür.
Begleitung	Die Begleitungsfunktion erfordert, dass privilegierte Karteninhaber andere Karteninhaber durch bestimmte Türen begleiten. Wird diese Funktion einer Tür zugewiesen, muss zuerst eine Karte mit „Begleitrecht“ vorgehalten werden, bevor andere Karteninhaber ohne dieses Recht die Tür öffnen können. Die Zeitspanne, innerhalb der Karteninhaber ihre Karten vorhalten können, nachdem eine Karte mit Begleitrecht vorgehalten wurde, kann für jede Tür separat eingestellt werden.

Attribut	Beschreibung
Hard Anti-Passback*	<p>Anti-Passback ist an der Tür umzusetzen. Alle Türen müssen mit Eintritts- und Austrittslesern versehen sein und müssen einer Türgruppe zugewiesen werden.</p> <p>In diesem Modus müssen Karteninhaber ihre Zugangskarte verwenden, um an einer festgelegten Türgruppe Ein- und Auslass zu erhalten. Wenn der Inhaber einer gültigen Karte einen Anti-Passback-Bereich unter Zuhilfenahme seiner Karte betritt und diesen wieder verlässt, ohne seine Karte zu benutzen, verstößt er damit gegen die Anti-Passback-Regeln. Wenn der Karteninhaber nun versucht, den gleichen Bereich über die betreffende Türgruppe wieder zu betreten, wird ein „Hard Anti-Passback“-Alarm ausgelöst und der Zutritt zu dem Bereich wird verweigert.</p>
Soft Anti-Passback*	<p>Anti-Passback-Verletzungen werden lediglich im Zutrittslogbuch eingetragen. Alle Türen müssen mit Eintritts- und Austrittslesern versehen sein und müssen einer Türgruppe zugewiesen werden.</p> <p>In diesem Modus müssen Karteninhaber ihre Zugangskarte verwenden, um an einer festgelegten Türgruppe Ein- und Auslass zu erhalten. Wenn der Inhaber einer gültigen Karte einen Anti-Passback-Bereich unter Zuhilfenahme seiner Karte betritt und diesen wieder verlässt, ohne seine Karte zu benutzen, verstößt er damit gegen die Anti-Passback-Regeln. Wenn der Karteninhaber nun versucht, diesen Bereich über die betreffende Türgruppe wieder zu betreten, wird ein „Soft Anti-Passback“-Alarm ausgelöst. Dem Karteninhaber wird jedoch Zutritt zu dem Bereich gewährt.</p>
Aufsicht*	<p>Die Aufsichtsfunktion erlaubt es Karteninhabern mit Aufsichtsrecht (der Aufsichtsperson), anderen Karteninhabern (beaufsichtigten Personen) Zutritt zu einem Raum zu gewähren.</p> <p>Die Aufsichtsperson muss den betreffenden Raum zuerst betreten. Beaufsichtigte Personen dürfen den Raum nur betreten, wenn sich die Aufsichtsperson im Raum befindet. Die Aufsichtsperson darf den Raum erst wieder verlassen, wenn alle beaufsichtigten Personen den Raum verlassen haben.</p>
Türsummer	Bei Türalarmen ertönt ein auf der Türsteuerungsplatine angebrachter Summer.
Türaufbruch ignorieren	Ein Aufbrechen der Tür wird nicht verarbeitet.
Verriegelt* (Browser)	Es kann nur jeweils eine Tür eines Bereichs geöffnet werden. Dies erfordert eine Türgruppe.
Eingabe Präfix	Freigabe mit Präfix (A, B, * oder #) Taste für Scharfschaltung

\* Dies erfordert eine Türgruppe

#### Tür-Timer

Timer	Min.	Max.	Beschreibung
Zutritt gewährt	1 s	255 s	Dauer, für die die Tür freigegeben bleibt, nachdem der Zutritt gewährt wurde.
Zutritt verwehrt	1 s	255 s	Dauer, für die die Türsteuerung nach einem ungültigen Ereignis gesperrt ist und keine Eingabe akzeptiert.
Tür zu lange offen	1 s	255 s	Zeit, in der die Tür geschlossen werden muss, um einen „Tür zu lange offen“-Alarm zu vermeiden.
Tür offen gelassen	1 min	180 min	Zeit, in der die Tür geschlossen werden muss, um einen „Tür offen gelassen“-Alarm zu vermeiden.

Timer	Min.	Max.	Beschreibung
Verlängert	1 s	255 s	Zusätzlich verfügbare Zeit, nachdem der Zutritt für eine Karte mit dem Attribut „Verlängerte Türöffnungszeit“ gewährt wurde.
Begleitung	1 s	30 s	Zeit, innerhalb der ein Benutzer ohne Begleitrecht Zutritt erhält, nachdem eine Karte mit Begleitrecht vorgehalten wurde.

### Tür-Kalender

Tür gesperrt	Wählen Sie einen Kalender, um die Tür während der konfigurierten Zeit zu sperren. Eine Karte/PIN wird während dieser Zeit nicht akzeptiert.
Tür gesperrt	Wählen Sie einen Kalender, um die Tür während der konfigurierten Zeit freizugeben. Die Tür ist während der konfigurierten Zeit freigegeben.

### Tür-Trigger

Trigger	Beschreibung
Trigger, die die Tür einmalig freigeben.	Wenn der zugewiesene Trigger aktiviert wird, wird die Tür für einen definierten Zeitraum freigegeben und anschließend wieder gesperrt.
Trigger, der die Tür sperrt	Wenn der zugewiesene Trigger aktiviert wird, wird die Tür gesperrt. Keine Karte/PIN wird akzeptiert.
Trigger, der die Tür freigibt	Wenn der zugewiesene Trigger aktiviert wird, wird die Tür freigegeben. Eine Karte/PIN wird zum Öffnen der Tür nicht benötigt.
Trigger, der die Tür in den Normalzustand versetzt	Wenn der zugewiesene Trigger aktiviert wird, wird die Tür auf Normalbetrieb zurückgesetzt. Sperren/Freigaben der Tür sind damit aufgehoben. Zum Öffnen der Tür ist eine Karte erforderlich.

## Schleusenfunktion

Die Schleusenfunktion verhindert, dass die übrigen Türen innerhalb einer Türverriegelungsgruppe geöffnet werden, solange eine Tür dieser Gruppe offen ist.

Nachstehend sind einige Verwendungsbeispiele für diese Funktion aufgeführt:

- Bei Zugangskontrollsystemen mit zwei Türen, wie sie in Banken und anderen Gebäuden verwendet werden. Normalerweise wird der Zutritt mit einem Drucktaster oder einem Kartenleser gesteuert. Eine grüne und eine rote LED zeigen an, ob die Tür geöffnet werden kann oder nicht.
- In GAA-Technikbereichen zur Verknüpfung von GAA-Türen. Normalerweise sind, zusätzlich zur Tür, durch die man den Bereich betritt, alle GAA-Türen miteinander verknüpft.

Einrichten einer Verriegelungsgruppe:

1. Erstellen Sie eine Türgruppe. Siehe *Tür bearbeiten* auf Seite 308.
2. Legen Sie das Attribut **Interlock** für die gewünschten Türen der Gruppe fest. Siehe *Tür bearbeiten* auf Seite 308.
3. Konfigurieren Sie einen Türausgang für den Schleusenbetrieb. Dieser Ausgang wird für alle Türen der Verriegelungsgruppe aktiviert, sobald eine Tür dieser Gruppe offen ist, einschließlich der geöffneten Türe.  
An diesen Ausgang könnte z. B. eine rote LED oder Lampe angeschlossen werden, um anzuzeigen, dass diese Tür nicht geöffnet werden kann, und invertiert könnte eine grüne LED oder Lampe angeschlossen werden.



Konfigurieren eines Ausgangs für die Schleusenfunktion.

1. Wählen Sie im Konfigurationsmodus die Optionen **Konfiguration > Hardware > X-Bus > Erweiterungen**.
2. Klicken Sie auf der Seite **Konfiguration Erweiterung** auf die Schaltfläche **Typ ändern** des gewünschten Ausgangs.
3. Wählen Sie den Ausgangstyp **Tür**.
4. Wählen Sie die gewünschte Tür und als Ausgangstyp **Schleuse**.

The screenshot shows the 'Ausgänge' (Exits) configuration page for 'X10'. Under the 'Ausgangstyp' (Exit Type) section, the 'Tür' (Door) option is selected. The configuration for the door is as follows:

- Deaktiviert**:
- System**: 
  - Aussensirene:
- Bereich**: 
  - 1: Area 1:
  - Aussensirene:
- Meldergruppe**: 
  - 1 Front door:
- Tür**: 
  - Tür 1 DOOR 1:
  - Zutritt gewährt:

#### 17.10.4.4 Bereichsgruppe hinzufügen

Bereichsgruppen können zum Konfigurieren mehrerer Bereiche verwendet werden. So muss die Konfiguration nicht für jeden Bereich einzeln durchgeführt werden.

##### Voraussetzung

- Nur wenn die Option (mehrere) Bereiche aktiviert ist.

1. Wählen Sie **Einstellungen > Bereiche > Bereichsgruppen**.

The screenshot shows the 'Bereichsgruppe hinzufügen' (Add Area Group) configuration page. The description is 'Bereichsgruppe 1'. The selected areas are:

- 1: Area 1
- 2: Vault
- 3: Commercial
- 4: Reception
- 5: Area 5
- 6: Area 6

Buttons:

2. Klicken Sie auf **Hinzufügen**.
3. Geben Sie einen Namen für die Gruppe ein.

4. Wählen Sie die Bereiche, die der Gruppe zugewiesen werden sollen.
5. Klicken Sie auf **Hinzufügen**.



**HINWEIS:** Um Bereichsgruppen auf dem Komfort-Bedienteil zu verwenden, aktivieren Sie alle Bereiche im Feld **Bereiche** unter **Konfiguration > X-BUS > Bedienteile > Typ: Komfort-Bedienteil**.

## 17.10.5 Kalender

Kalender werden verwendet, um die zeitbasierte Steuerung für mehrere Funktionen der Zentrale wie folgt zu planen:

- Automatisches Scharf-/Unscharfschalten von Bereichen
- Automatisches Scharf-/Unscharfschalten anderer Funktionen der Zentrale wie Trigger, Aktivieren von Benutzern, Meldergruppen, physischen Ausgängen usw.

Jeder Zeitplan eines Kalenders kann zu jederzeit „aktiv“ sein, wenn die Zeitbedingungen erfüllt werden.

Jeder Woche eines Kalenderjahres wird eine Ordnungsnummer zugewiesen. Je nach Verteilung der Wochentage innerhalb eines Monats kann es in einem Jahr 52 oder 53 Wochen geben. Die SPC-Kalender-Implementierung entspricht der internationalen Norm ISO8601.

### Konfiguration von Kalendern

- Wählen Sie **Konfiguration > Kalender**.

Eine Liste mit den konfigurierten Kalendern wird angezeigt.

Hardware		System		Eingänge		Ausgänge		Bereiche		Kalender		Eigene PIN ändern		Erweitert	
Kalender				Ausnahmen											
<b>Kalenderauflistung</b>															
ID	Beschreibung	Bearbeiten				Löschen									
1	Set/Unset Cal														
2	Alarm Calendar														
3	Kalender_3														
<input type="button" value="Hinzufügen"/>															

### Ausführbare Aktionen

Hinzufügen	Fügen Sie einen neuen Kalender hinzu.
Ausnahmen	Konfigurieren Sie Zeitpläne für besondere Umstände außerhalb der normalen wöchentlichen Zeitpläne.
Bearbeiten/Anzeigen	Bearbeiten Sie den ausgewählten Kalender, oder zeigen Sie ihn an.
Löschen	Löschen Sie den ausgewählten Kalender.  Der Kalender kann nicht gelöscht werden, wenn er momentan einem SPC-Konfigurationselement zugeordnet ist, z. B. Meldergruppe, Bereich, Benutzerprofil, Ausgang, Trigger, Tür oder X-Bus-Komponente. Es wird eine Meldung angezeigt, die das zugewiesene Element angibt.



Globale Kalender, welche über die SPC Manager-Software erstellt wurden, können nicht gelöscht werden.

### 17.10.5.1 Kalender hinzufügen/bearbeiten

1. Wählen Sie **Konfiguration > Kalender > Hinzufügen**.

Daraufhin erscheint die folgende Seite:

Hardware
System
Inputs
Ausgänge
Bereiche
Kalender
Eigene PIN ändern
Erweitert

Kalender
Ausnahmen

Kalender hinzugefügt

Kalender konfigurieren 3

**Beschreibung**

**Heutiges Datum** Fri, 08 Sep 2017 15:16:07

Auswahl Wochentyp:

Week No.	Start Day - End Day	Wochentyp	Week No.	Start Day - End Day	Wochentyp
Woche 1:	02/01/2017 - 08/01/2017	Typ 1 ▾	Woche 28:	10/07/2017 - 16/07/2017	Typ 1 ▾
Woche 2:	09/01/2017 - 15/01/2017	Typ 1 ▾	Woche 29:	17/07/2017 - 23/07/2017	Typ 1 ▾
Woche 3:	16/01/2017 - 22/01/2017	Typ 1 ▾	Woche 30:	24/07/2017 - 30/07/2017	Typ 1 ▾
Woche 4:	23/01/2017 - 29/01/2017	Typ 1 ▾	Woche 31:	31/07/2017 - 06/08/2017	Typ 1 ▾
Woche 5:	30/01/2017 - 05/02/2017	Typ 1 ▾	Woche 32:	07/08/2017 - 13/08/2017	Typ 1 ▾
Woche 6:	06/02/2017 - 12/02/2017	Typ 1 ▾	Woche 33:	14/08/2017 - 20/08/2017	Typ 1 ▾
Woche 7:	13/02/2017 - 19/02/2017	Typ 1 ▾	Woche 34:	21/08/2017 - 27/08/2017	Typ 1 ▾
Woche 8:	20/02/2017 - 26/02/2017	Typ 1 ▾	Woche 35:	28/08/2017 - 03/09/2017	Typ 1 ▾
Woche 9:	27/02/2017 - 05/03/2017	Typ 1 ▾	Woche 36:	04/09/2017 - 10/09/2017	Typ 1 ▾
Woche 10:	06/03/2017 - 12/03/2017	Typ 1 ▾	Woche 37:	11/09/2017 - 17/09/2017	Typ 1 ▾
Woche 11:	13/03/2017 - 19/03/2017	Typ 1 ▾	Woche 38:	18/09/2017 - 24/09/2017	Typ 1 ▾
Woche 12:	20/03/2017 - 26/03/2017	Typ 1 ▾	Woche 39:	25/09/2017 - 01/10/2017	Typ 1 ▾
Woche 13:	27/03/2017 - 02/04/2017	Typ 1 ▾	Woche 40:	02/10/2017 - 08/10/2017	Typ 1 ▾
Woche 14:	03/04/2017 - 09/04/2017	Typ 1 ▾	Woche 41:	09/10/2017 - 15/10/2017	Typ 1 ▾
Woche 15:	10/04/2017 - 16/04/2017	Typ 1 ▾	Woche 42:	16/10/2017 - 22/10/2017	Typ 1 ▾
Woche 16:	17/04/2017 - 23/04/2017	Typ 1 ▾	Woche 43:	23/10/2017 - 29/10/2017	Typ 1 ▾
Woche 17:	24/04/2017 - 30/04/2017	Typ 1 ▾	Woche 44:	30/10/2017 - 05/11/2017	Typ 1 ▾
Woche 18:	01/05/2017 - 07/05/2017	Typ 1 ▾	Woche 45:	06/11/2017 - 12/11/2017	Typ 1 ▾
Woche 19:	08/05/2017 - 14/05/2017	Typ 1 ▾	Woche 46:	13/11/2017 - 19/11/2017	Typ 1 ▾
Woche 20:	15/05/2017 - 21/05/2017	Typ 1 ▾	Woche 47:	20/11/2017 - 26/11/2017	Typ 1 ▾
Woche 21:	22/05/2017 - 28/05/2017	Typ 1 ▾	Woche 48:	27/11/2017 - 03/12/2017	Typ 1 ▾
Woche 22:	29/05/2017 - 04/06/2017	Typ 1 ▾	Woche 49:	04/12/2017 - 10/12/2017	Typ 1 ▾
Woche 23:	05/06/2017 - 11/06/2017	Typ 1 ▾	Woche 50:	11/12/2017 - 17/12/2017	Typ 1 ▾
Woche 24:	12/06/2017 - 18/06/2017	Typ 1 ▾	Woche 51:	18/12/2017 - 24/12/2017	Typ 1 ▾
Woche 25:	19/06/2017 - 25/06/2017	Typ 1 ▾	Woche 52:	25/12/2017 - 31/12/2017	Typ 1 ▾
Woche 26:	26/06/2017 - 02/07/2017	Typ 1 ▾	Woche 53:	01/01/2018 - 07/01/2018	Typ 1 ▾
Woche 27:	03/07/2017 - 09/07/2017	Typ 1 ▾			

Speichern
Wiederholung
Zurück
Wochentypen

2. Geben Sie eine **Beschreibung** für den Kalender ein (max. 16 Zeichen).

#### Kopieren eines Kalenders

Klicken Sie zur Erstellung einer Kopie des Kalenders auf die Schaltfläche **Kopieren**.

Ein neuer Kalender mit der gleichen Konfiguration wie der Originalkalender wird erstellt. Sie können für den neuen Kalender eine neue Beschreibung angeben und die Kalenderkonfiguration nach Bedarf bearbeiten.

#### Wochentypen

Kalender werden konfiguriert, indem jeder Kalenderwoche ein optionaler Wochentyp zugewiesen wird. Für jeden Kalender können bis zu vier Wochentypen definiert werden. Es muss jedoch nicht allen

Wochen ein Wochentyp zugewiesen werden (d. h. ein Wochentyp kann „leer“ sein). Das System unterstützt eine max. Anzahl von 64 Kalenderkonfigurationen.

### Konfigurieren eines Wochentyps

1. Klicken Sie auf **Wochentypen**.
2. Geben Sie die gewünschten Zeiten für Scharf-/Unscharfschalten oder für Trigger ein. Verwenden Sie die Zeit-Richtlinien für das automatische Scharf-/Unscharfschalten von Bereichen (siehe *Automatisches Scharf-/Unscharfschalten von Bereichen* auf der gegenüberliegenden Seite) oder für das automatische Scharf-/Unscharfschalten von Funktionen der Zentrale (siehe *Automatisches Scharf-/Unscharfschalten von anderen Funktionen der Zentrale* auf der gegenüberliegenden Seite).  
Bis zu drei Wochentypen können konfiguriert werden.
3. Klicken Sie auf **Speichern** und anschließend auf **Zurück**.
4. Wählen Sie aus dem Dropdown-Menü den gewünschten Wochentyp für jede der erforderlichen geplanten Wochen im Kalender aus.
5. Klicken Sie auf **Speichern**.
6. Klicken Sie auf **Zurück**.

### Siehe auch

*Automatisches Scharf-/Unscharfschalten von Bereichen* auf der gegenüberliegenden Seite

*Automatisches Scharf-/Unscharfschalten von anderen Funktionen der Zentrale* auf der gegenüberliegenden Seite

### Ausnahmen

Mit Ausnahmen oder Ausnahmetagen werden automatische Zeitpläne für besondere Umstände außerhalb der normalen wöchentlichen Zeitpläne im Kalender konfiguriert. Für Ausnahmen wird ein Start- und Enddatum festgelegt (Tag/Monat/Jahr) sowie bis zu vier Ein-/Aus-Zeiträume für verschiedene Funktionen der Zentrale wie das automatische Scharf-/Unscharfschalten von Bereichen oder das Ein-/Ausschalten von Ausgängen. Es können bis zu 64 Ausnahmen im System konfiguriert werden.

Ausnahmen sind allgemeine Einheiten, die einem oder mehreren Kalendern zugewiesen werden können. Wird eine Ausnahme einem Kalender zugewiesen, überschreiben die Ausnahmeeinstellungen alle anderen Kalenderkonfigurationen für das betreffende Start- und Enddatum (jeweils einschließlich dieser beiden Daten).

### Konfiguration von Ausnahmetagen

1. Wählen Sie **Konfiguration > Kalender > Ausnahmetage > Hinzufügen**.  
Daraufhin erscheint folgende Seite.

Hardware System Inputs Ausgänge Bereiche Kalender Eigene PIN ändern Erweitert

Kalender Ausnahmen

**Ausnahmen Kalender**

Beschreibung

Startdatum: Tag: 01 / Monat: Jan / Jahr: 2017  
 Enddatum: Tag: 01 / Monat: Jan / Jahr: 2017

	An Zeit 1 (Unscharf) hh:mm	Aus Zeit 1 (Scharf) hh:mm	An Zeit 2 (Unscharf) hh:mm	Aus Zeit 2 (Scharf) hh:mm	An Zeit 3 (Unscharf) hh:mm	Aus Zeit 3 (Scharf) hh:mm	An Zeit 4 (Unscharf) hh:mm	Aus Zeit 4 (Scharf) hh:mm
Zeiten:	<input type="text"/>	<input type="text"/>	<input type="text"/>	<input type="text"/>	<input type="text"/>	<input type="text"/>	<input type="text"/>	<input type="text"/>

Kalender:

1: Set/Unset Cal  
 2: Alarm Calendar

2. Konfigurieren Sie die Felder wie in der nachstehenden Tabelle beschrieben.

Beschreibung	Geben Sie einen Namen für die Ausnahme ein (max. 16 Zeichen).
Startdatum/Enddatum	Wählen Sie das Start- und Enddatum.
An-Zeit/Aus-Zeit	Wählen Sie die gewünschten Zeiten für das Scharf-/Unscharfschalten oder für Trigger. Verwenden Sie die Zeit-Richtlinien für das automatische Scharf-/Unscharfschalten von Bereichen (siehe <i>Automatisches Scharf-/Unscharfschalten von Bereichen</i> unten) oder für das automatische Scharf-/Unscharfschalten von Funktionen der Zentrale (siehe <i>Automatisches Scharf-/Unscharfschalten von anderen Funktionen der Zentrale</i> unten).
Kalender	Wählen Sie den(die) gewünschten Kalender.



**HINWEIS:** Globale Ausnahmetage, die aus der Ferne mit dem SPC Manager-Tool erstellt wurden, können lokal nicht bearbeitet oder gelöscht werden.

### 17.10.5.2 Automatisches Scharf-/Unscharfschalten von Bereichen

Ein Kalender kann für das automatische Scharfschalten oder Unscharfschalten von Bereichen konfiguriert werden.

Für jeden Tag der Woche kann eine Konfiguration maximal 4 Scharfschalt- und 4 Unscharfschalt-Zeiten umfassen. Uhrzeiten werden im 24-Stunden-Format konfiguriert (hh:mm). Ist die Stundenangabe 24, muss die Minutenabgabe 00 sein – Mitternacht ist 24:00. Es können Scharfschalt-Zeiten ohne Unscharfschalt-Zeit eingestellt werden und umgekehrt. Konfigurierte Zeiten schalten den zugewiesenen Bereich entweder scharf oder unscharf (vorausgesetzt alle Bedingungen sind erfüllt). Eingegebene Zeiten gelten nicht als Zeitdauer, sondern als Zeitpunkte, zu denen die betreffende Aktion (Scharfschalten/Unscharfschalten) ausgeführt wird. Wird die Zentrale hochgefahren oder zurückgesetzt, bleibt der zum jeweiligen Zeitpunkt eingestellte Scharfschalt/Unscharfschalt-Status erhalten, und nachfolgende Scharfschalt-/Unscharfschalt-Zeiten werden gemäß Konfiguration umgesetzt.

### 17.10.5.3 Automatisches Scharf-/Unscharfschalten von anderen Funktionen der Zentrale

Funktionen der Zentrale wie Trigger, Aktivieren von Benutzern, Melderguppen und physischen Ausgängen können automatisch mit den Statuskonfigurationen Ein/Aus, Wahr/Falsch, Aktiv/Inaktiv scharf oder unscharf geschaltet werden.

Die Statuswerte Ein/Aus, Wahr/Falsch oder Aktiv/Inaktiv können einem Ausgang zugewiesen werden, der effektiv ein- oder ausgeschaltet wird und für jeden beliebigen Wochentag konfiguriert werden kann. Statuskonfigurationen umfassen maximal 4 Einschalt- und 4 Ausschaltzeiten. Uhrzeiten werden im 24-Stunden-Format konfiguriert (hh:mm). Ist die Stundenangabe 24, muss die Minutenabgabe 00 sein – Mitternacht ist 24:00. Jede Konfiguration besteht aus einem Einstellungspaar für einen Status: Ein/Aus, Wahr/Falsch, Aktiv/Inaktiv. Jede Einstellung ohne entsprechende Gegeneinstellung wird ignoriert.

## 17.10.6 Eigene PIN ändern

Zum Ändern einer PIN siehe *Ändern von Techniker-PIN und Web-Zugangscode* auf Seite 229.

## 17.10.7 Konfigurieren der erweiterten Einstellungen

Dieser Abschnitt behandelt:

- *Ursache und Wirkung* unten
- *Logische Ausgänge* unten
- *Trigger* auf der gegenüberliegenden Seite
- *Audio/Video-Verifikation* auf Seite 325
- *Aktualisieren der SPC-Lizenzen* auf Seite 329

### 17.10.7.1 Ursache und Wirkung

1. Wählen Sie **Konfiguration > Erweitert > Ursache und Wirkung**.

Daraufhin erscheint folgende Seite.

#### Cause & Effect Configuration

Select the device type to trigger, can be either to trigger a physical output through a mapping gate, trigger an area action, such as fullset or door action such as door close.

Typ	Bereich/Tür		BESCHREIBUNG
Ausgänge	-	Assign	Assign a mapping gate to an output on one of the connected expanders. When the mapping gate is switched ON the mapped expander output will trigger
Tür	Keine ▾	Assign	Assign trigger(s) to door for automatic door lock/ unlock, Normal , Momentary Access

2. Klicken Sie auf die Schaltfläche „Zuweisen“, um eine der folgenden Aktionen durchzuführen:

- **Ausgänge:** Weisen Sie einen logischer Ausgang (virtueller Ausgang) zu, um einen physischen Ausgang auszulösen. Wählen Sie diese Option, um die Seite **Logischer Ausgang – Liste** anzuzeigen. Zu weiteren Informationen siehe *Logische Ausgänge* unten.
- **Bereich:** Weisen Sie einen Trigger (virtueller Eingang) zu, um eine Bereichsaktion auszulösen. Wählen Sie aus der Dropdown-Liste einen **Bereich**, ehe Sie die Schaltfläche **Zuweisen** klicken. Zu weiteren Informationen siehe *Trigger* auf der gegenüberliegenden Seite.
- **Tür:** Weisen Sie einen Trigger (virtueller Eingang) zu, um eine Türaktion auszulösen. Wählen Sie aus der Dropdown-Liste eine **Tür**, ehe Sie die Schaltfläche **Zuweisen** klicken.

Zum Anzeigen der Liste mit den konfigurierten Triggern und Aktionen wählen Sie **Konfiguration > Erweitert > Ursache und Wirkung > Liste „Ursache und Wirkung“**.

Die Seite mit der **Liste „Ursache und Wirkung“** zeigt nur die vollfunktionsfähigen Ursachen und Wirkungen an. Wenn z. B. ein logischer Ausgang keinem Trigger oder keiner Kurzwahl zugewiesen ist, so wird er nicht auf der Liste angezeigt.



**WARNUNG:** Ihr System erfüllt nicht die EN-Normen, wenn Sie einen Trigger zur Scharfschaltung des Systems ohne die Eingabe eines gültigen PINs verwenden.

### 17.10.7.2 Logische Ausgänge

Trigger werden in Verbindung mit logischen Ausgängen verwendet. Dabei handelt es sich um virtuelle Ausgänge, die vom Benutzer definiert werden und einem physikalischen Ausgang zugewiesen werden können. Das System unterstützt eine max. Anzahl von 512 logischen Ausgängen.



Für einen kontinuierlichen Ausgang, bei Verwendung einer gültigen Benutzer-PIN als Trigger, müssen beide Stauseinstellungen die gleichen sein – entweder beide negativ oder beide positiv.

1. Wählen Sie **Konfiguration > Erweitert > Ursache und Wirkung > Logische Ausgänge**.
2. Geben Sie einen Namen für den Ausgang unter **Beschreibung** ein. Dieser ist wichtig, da auf der Benutzeroberfläche **Ausgänge** zum Ein- und Ausschalten von Ausgängen keine Ausgangsnummer, sondern nur der Name angezeigt wird.
3. Aktivieren Sie die Einstellung **Geschützt**, damit Benutzer, auch wenn sie das Recht dazu haben, diesen Ausgang nicht ein- und ausschalten können. Ein geschützter Ausgang ist über den Fernzugriff nicht sichtbar.
4. Aktivieren Sie die Einstellung **Bericht**, damit der Status des logischen Ausganges über FlexC berichtet wird.
5. Wählen Sie die gewünschte **Kurzwahl**.

Eine Kurzwahl besteht aus „#“ gefolgt von einer auf dem Bedienteil gedrückten Nummerntaste. Wird eine konfigurierte Kurzwahl am Bedienteil eingegeben, wird der Benutzer aufgefordert, den Ausgang ein- oder auszuschalten.



Mit einer einzigen Kurzwahl können viele Ausgänge aktiviert werden, sowohl X-10 als auch logische Ausgänge.

6. Fügen Sie einen **Timer** für den Ausgang hinzu. Die verwendete Einheit ist 1/10 Sekunden.
7. Klicken Sie auf die Schaltfläche **Trigger**, um die Trigger zum Ein- und Ausschalten des Ausganges zu konfigurieren. In beiden Fällen muss eine positive oder negative Seite des Triggers definiert werden. Siehe *Trigger* unten zu Details zur Konfiguration von Triggern.
8. Wählen Sie aus der Dropdown-Liste einen Ausgang aus.
9. Wählen Sie **Hinzufügen**, um einen neuen Ausgang hinzuzufügen. Oder klicken Sie auf **Speichern**, um die neuen Einstellungen für einen vorhandenen Ausgang zu speichern.

#### Siehe auch

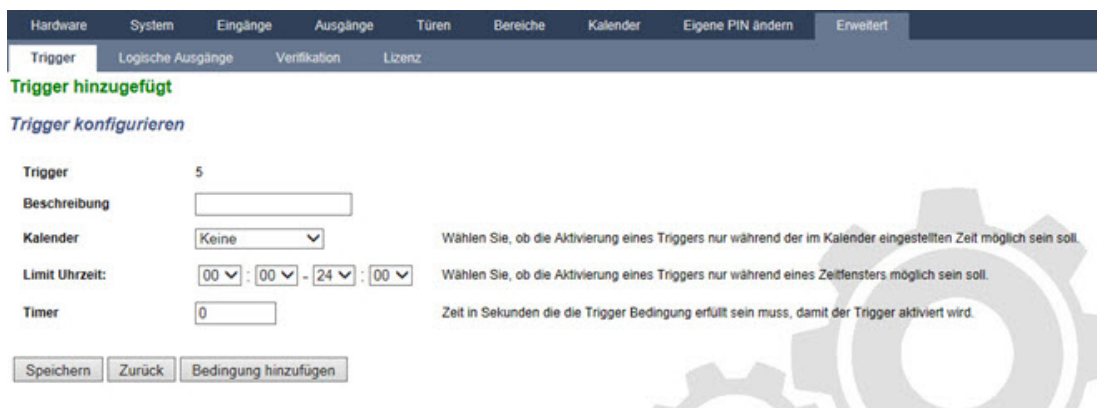
*Trigger* unten

#### 17.10.7.3 Trigger

Ein Trigger ist ein Systemstatus (z. B. MG-Schließen-/Zeit-/Systemereignis (Alarm) usw.), der als „Ursache und Wirkung“-Eingang verwendet werden kann. Trigger können unter Verwendung der logischen Operanden UND/ODER logisch gemeinsam zugewiesen werden, um Benutzerausgänge zu erstellen. Das System unterstützt maximal 1024 Trigger im gesamten „Ursachen und Wirkung“-System.

1. Wählen Sie **Konfiguration > Erweitert > Trigger**.

Daraufhin erscheint folgende Seite.



2. Konfigurieren Sie die Felder wie in der nachstehenden Tabelle beschrieben.

Trigger	Das System hat eine Nummer für einen neuen Trigger erstellt. Trigger werden nur aktiv, wenn einer der 2 optionalen Schritte (Kalender-/Zeitbeschränkung) konfiguriert ist
Beschreibung	Geben Sie eine Textbeschreibung für den Trigger ein.
Kalender	Wählen Sie bei Bedarf einen Kalender aus. Nach der Auswahl wird der Trigger nur während des ausgewählten Kalenderzeitraums aktiviert sein. Siehe <i>Kalender</i> auf Seite 314.
Limit Uhrzeit	Wählen Sie für die Aktivierung des Triggers einen Zeitraum zwischen 00:00 und 24:00. Die Startzeit ist eingeschlossen, die Endzeit ist nicht eingeschlossen. <b>Hinweis:</b> Dieser Parameter verzögert nur den Trigger-Übergang von EIN nach AUS, der Übergang von AUS nach EIN ist verzögerungsfrei.
Timer	Geben Sie die Zeit in Sekunden ein, für welche die Trigger-Bedingung erfüllt sein muss, damit der Trigger aktiviert wird.
Triggeroperationen	<ul style="list-style-type: none"> <li>• <b>Alle</b> Alle Trigger-Bedingungen müssen für das System aktiviert sein, um den Trigger zu aktivieren.</li> <li>• <b>Beliebig</b> Eine beliebige aktivierte Trigger-Bedingung ermöglicht die Aktivierung des Triggers.</li> </ul>

**Ausführbare Aktionen**

Hinzufügen	Fügen Sie dem Trigger Bedingung hinzu. Klicken Sie diese Schaltfläche, um eine oder mehrere Bedingungen dem ausgewählten Trigger hinzuzufügen. Siehe <i>Trigger</i> auf der vorherigen Seite.
Ausnahmen	Konfigurieren Sie Zeitpläne für besondere Umstände außerhalb der normalen wöchentlichen Zeitpläne.
Bearbeiten/Anzeigen	Bearbeiten Sie den ausgewählten Kalender, oder zeigen Sie ihn an.



Löschen	<p>Löschen Sie den ausgewählten Kalender.</p> <p>Der Kalender kann nicht gelöscht werden, wenn er derzeit einem SPC-Konfigurationselement, d. h. Meldergruppe, Anwenderprofil, Ausgang, Trigger, Tür oder X-Bus-Komponente, zugewiesen ist. Es wird eine Meldung angezeigt, die das zugewiesene Element angibt.</p>
---------	---

## Trigger-Bedingungen

Die nachfolgende Tabelle führt die Trigger-Bedingungen und dazugehörigen Zustände, Ausgänge, Ereignisse oder Kommunikation auf.

Trigger-Bedingung	Zustände, Ausgänge, Ereignisse oder Kommunikation
Meldergruppe	Der Trigger ist aktiviert, wenn die folgenden Bedingungen erfüllt sind (d. h. ein logischer Operand UND Betrieb ausgeführt wird): Der Trigger wird aktiviert, wenn die konfigurierte Meldergruppe einen der folgenden Zustände aufweist: <b>Offen, Geschlossen, Kurzgeschlossen, Getrennt, Sabotage, Bypass, Gesperrt</b> oder <b>Alarm</b> .
Tür	Der Trigger wird aktiviert, wenn eine der folgenden Türoptionen konfiguriert ist: <b>Zutritt gewährt, Zutritt verweigert, Austritt gewährt, Austritt verweigert, Tür zu lange offen, Tür offen gelassen, Tür aufgebrochen, Tür normal, Tür gesperrt, Tür freigegeben</b> .
Ausgang	Der Trigger wird aktiviert, wenn der Systemausgang den konfigurierten Status aufweist, der <b>Ein</b> oder <b>Aus</b> sein kann: <b>Systemausgang, Logischer Ausgang, Bereichsausgang</b> .
System	Der Trigger ist für das gewählte Systemereignis und die ID AN. Die IDs sind: <b>Systemneustart, Überstrom, Technikerzugang, Hersteller-Zugang, XBUS-Leitungsbruch, X-Bus-Störung</b> . <b>Zeittrigger</b> – Der Trigger wird zu einem bestimmten Zeitpunkt aktiviert, der in das dafür vorgesehene Feld im Format hh:mm eingegeben wurde.

Trigger-Bedingung	Zustände, Ausgänge, Ereignisse oder Kommunikation
Benutzer	<p><b>Funkfernbedienung</b> – Diese Bedingung kann für einen bestimmten Benutzer oder für alle Benutzer konfiguriert werden. Drückt der konfigurierte Benutzer (bzw. ein beliebiger Benutzer) bei dieser Konfiguration die „*“-Taste an der Fernbedienung, führt dies zu einem unmittelbaren AUS/EIN/AUS-Puls. Dies gilt nur für Fernbedienungen, die im System eingelesen wurden.</p> <p><b>Funkfernbedienung Überfall</b> – Diese Bedingung kann für einen bestimmten Benutzer oder für alle Benutzer konfiguriert werden. Drückt der konfigurierte Benutzer (bzw. ein beliebiger Benutzer) bei dieser Konfiguration die „*“-Taste auf der Panik-Fernbedienung, führt dies zu einem unmittelbaren AUS/EIN/AUS-Puls. Dies gilt nur für Situationen „Fernbedienung Überfall“, die im System eingelesen wurden.</p> <p><b>Bedienteil PIN</b> – Diese Bedingung kann für einen bestimmten Benutzer oder für alle Benutzer konfiguriert werden. Gibt der konfigurierte Benutzer (bzw. ein beliebiger Benutzer) bei dieser Konfiguration eine gültige PIN ein oder hält einen konfigurierten Transponder vor, führt dies zu einem unmittelbaren AUS/EIN/AUS-Puls.</p> <p><b>Zutrittskarte</b> – Der Trigger ist aktiviert, wenn sich der ausgewählte Benutzer mit einer Zutrittskarte anmeldet.</p> <p><b>Webzugang</b> – Der Trigger ist aktiviert, wenn sich der ausgewählte Benutzer über den Webbrowser anmeldet.</p> <p><b>Funküberfalltaster*</b> – Der Trigger wird aktiviert, wenn eine Taste oder Tastenkombination gedrückt wird. Es ist möglich, eine Triggerbedingung allen FÜ oder nur einem bestimmten FÜ zuzuweisen. Wenn ein Trigger mit einer FÜ-Triggerbedingung definiert wird, kann er einem logischen Ausgang für verschiedene Zwecke (Scharfschalten eines Systems, Einschalten von Leuchten oder Öffnen einer Tür) zugewiesen werden.</p> <p><b>Bedienteilzugang</b> – Der Trigger ist aktiviert, wenn sich ein Benutzer am ausgewählten Bedienteil anmeldet.</p>
Profil	<p><b>Bedienteil PIN</b> – Gibt ein Benutzer mit einem konfigurierten Benutzerprofil eine gültige PIN ein oder hält einen konfigurierten Transponder vor, führt dies zu einem unmittelbaren AUS/EIN/AUS-Puls.</p> <p><b>Zutrittskarte</b> – Der Trigger ist aktiviert, wenn sich ein Benutzer mit einem konfigurierten Benutzerprofil mit einer Zutrittskarte anmeldet.</p> <p><b>Webzugang</b> – Der Trigger ist aktiviert, wenn sich ein Benutzer mit einem konfigurierten Benutzerprofil über den Webbrowser anmeldet.</p>
Erweiterung	<p><b>Schlüsselschalter</b> – Der Trigger kann für eine bestimmte Schlüsselstellung am Schlüsselschalter konfiguriert werden.</p> <p><b>Anzeigemodul</b> – Der Trigger kann für eine bestimmte Funktionstaste konfiguriert werden.</p>
Kommunikation	<p><b>FlexC ATP</b> – Der Trigger wird durch die gewählte ATS- und ATP-Konfiguration aktiviert.</p> <p><b>FlexC ATS</b> – Der Trigger wird durch die gewählte ATS-Konfiguration aktiviert.</p>

\*Ein FÜ ist nur mit SiWay RF Kit (SPCW110, 111, 112, 114) kompatibel.



WARNUNG: Ihr System erfüllt nicht die EN-Normen, wenn Sie einen Trigger zur Scharfschaltung des Systems ohne die Eingabe eines gültigen PINs verwenden.

### 17.10.7.4 Virtuelle Meldergruppen

Eine virtuelle Meldergruppe ist mit einem logischen Ausgang verknüpft. Jeder logische Ausgang kann eine Reihe von Triggern haben, und jeder Auslöser kann auf verschiedene Art ausgelöst werden (zum Beispiel durch von anderer Hardware oder virtuellen Meldergruppen verursachten Ereignissen). Ist der logische Ausgang aktiviert, ist die virtuelle Meldergruppe in der Regel geöffnet; ist der log. Ausgang deaktiviert, ist die virtuelle Meldergruppe geschlossen. Das Ergebnis des Öffnens und Schließens der Meldergruppe hängt von deren Art und in komplexeren Szenarien davon ab, ob die Meldergruppe in Triggern verwendet wird.

Logische Ausgänge können auch Timer haben. Diese Timer sind von den Timern der virtuellen Meldergruppen unabhängig. In manchen Szenarien können separate Timer für einen logischen Ausgang und eine mit dem log. Ausgang verknüpfte virtuelle Meldergruppe definiert werden.

Der logische Ausgang einer virtuellen Meldergruppe muss vor dem Erstellen der virtuellen Meldergruppe erstellt und konfiguriert werden. Wenn Sie einen logischen Ausgang löschen, werden alle virtuellen Meldergruppen, die dem jeweiligen log. Ausgang zugewiesen sind, automatisch gelöscht.

Weitere Informationen zu logischen Ausgängen finden Sie unter *Logische Ausgänge* auf Seite 318.

Weitere Informationen zu Triggern finden Sie unter *Trigger* auf Seite 319.

Virtuelle Meldergruppen werden bei entsprechender Konfiguration wie Hardware-Meldergruppen desselben Typs an Empfangseinrichtungen übertragen. Virtuelle Meldergruppen können, wie Hardware-Meldergruppen, isoliert oder gesperrt werden.

Virtuelle Meldergruppen sind mit Timern verknüpft. Der Konfigurationswert des Timers ist standardmäßig null, was bedeutet, dass der Meldergruppen-Timer inaktiv ist und das Öffnen oder Schließen der virtuellen Meldergruppe davon abhängt, ob der logische Ausgang aktiviert oder deaktiviert ist. Liegt der Wert der Timer-Konfiguration jedoch über null, wird ein Timer gestartet, wenn sich die virtuelle Meldergruppe öffnet, und die virtuelle Meldergruppe schließt nach Ablauf der Frist automatisch, selbst wenn sich der verknüpfte logische Ausgang noch im aktivierten Zustand befindet. In diesem Fall kann sich die virtuelle Meldergruppe nur dann wieder öffnen, wenn sich der verknüpfte Ausgang zuerst geschlossen und dann wieder geöffnet hat.

Virtuelle Meldergruppen sind schwebende Meldergruppen. Wird die X-BUS-Konfiguration geändert (zum Beispiel, indem ein weiterer E/A-Expander hinzugefügt oder die Drehschalter-Adresse eines vorhandenen E/A-Expanders geändert wird), werden alle schwebenden Meldergruppen im vom Expander gedeckten Bereich nach oben verschoben (inklusive aller virtuellen Meldergruppen).

Virtuelle Meldergruppen haben standardmäßig dieselben Attribute wie Hardware-Meldergruppen desselben Typs. Attribute für virtuelle Meldergruppen können auf der Eingänge-Seite oder über das Bedienteil konfiguriert werden.

Die maximale Anzahl der virtuellen Meldergruppen ist Hardware-abhängig.

- SPC 4xxx unterstützt 4 virtuelle Meldergruppen
- SPC 5xxx unterstützt 20 virtuelle Meldergruppen
- SPC 4xxx unterstützt 100 virtuelle Meldergruppen

Wählen Sie **Konfiguration > Erweitert > Ursache und Wirkung > Virtuelle Meldergruppen**, um die Seite **Virtuelle Eingänge** aufzurufen.

Auf der Seite **Virtuelle Eingänge** werden die folgenden Informationen zu Ihren virtuellen Meldergruppen angezeigt.

ID	Eindeutige ID der virtuellen Meldergruppe in der SPC-Zentrale.
Meldergruppe	Die mit der virtuellen Meldergruppe verknüpfte Meldergruppen-Nummer. Die Meldergruppen-Nummer ist in den an die Empfangseinrichtungen gesendeten Ereigniszeichenketten angegeben.

Beschreibung	Der Name der virtuellen Meldergruppe.
Typ	Der Typ der virtuellen Meldergruppe.
Bereich	Der Bereich, dem die virtuelle Meldergruppe zugewiesen ist.
Logischer Ausgang	Der der virtuellen Meldergruppe zugewiesene logische Ausgang. Wird dieser logische Ausgang gelöscht, wird die virtuelle Meldergruppe automatisch gelöscht.
Timer	Der Timer-Wert der virtuellen Meldergruppe.

### Hinzufügen einer virtuellen Meldergruppe

Virtuelle Meldergruppen können nur über den Webbrowser der Zentrale erstellt werden. Nachdem Sie eine virtuelle Meldergruppe konfiguriert haben, können Sie deren Eigenschaften (Beschreibung, Meldergruppen-Typ, Bereich und Attribute; wenn die Meldergruppe nicht unbenutzt ist) über den Webbrowser der Zentrale oder über ein Bedienteil bearbeiten.



Der logische Ausgang einer virtuellen Meldergruppe muss vor dem Erstellen der virtuellen Meldergruppe erstellt und konfiguriert werden. Wenn Sie einen logischen Ausgang löschen, werden alle virtuellen Meldergruppen, die dem jeweiligen log. Ausgang zugewiesen sind, automatisch gelöscht.

### Hinzufügen einer virtuellen Meldergruppe

1. Wählen Sie **Konfiguration > Erweitert > Ursache und Wirkung > Virtuelle Meldergruppen**. Die Seite **Liste der virtuellen Eingänge** wird angezeigt.
2. Klicken Sie auf **Hinzufügen**. Sie Seite **Virtuelle Meldergruppe erstellen/bearbeiten** wird angezeigt.
3. Füllen Sie folgende Felder aus:

ID	Eindeutige ID der virtuellen Meldergruppe in der SPC-Zentrale.
Meldergruppe	Die mit der virtuellen Meldergruppe verknüpfte Meldergruppen-Nummer. Die Meldergruppen-Nummer ist in den an die Empfangseinrichtungen gesendeten Ereigniszeichenketten angegeben.
Beschreibung	Der Name der virtuellen Meldergruppe.
Typ	Der Typ der virtuellen Meldergruppe.
Bereich	Der Bereich, dem diese virtuelle Meldergruppe zugewiesen ist.
Logischer Ausgang	Der der virtuellen Meldergruppe zugewiesene logische Ausgang. Wird dieser logische Ausgang gelöscht, wird die virtuelle Meldergruppe automatisch gelöscht.
Timer	Der Timer-Wert der virtuellen Meldergruppe.

4. Klicken Sie auf **Speichern**, um die Angaben zu speichern und zur Seite **Liste der virtuellen Eingänge** zurückzukehren.

Oder

Klicken Sie auf **Hinzufügen**, um die Angaben zu speichern und die Seite **Virtuelle Meldergruppe erstellen/bearbeiten** mit den Details einer neuen virtuellen Meldergruppe mit den zu bearbeitenden Standardwerten neu auszufüllen.



Die Angaben in den Feldern **Beschreibung**, **Typ** und **Bereich** können auf den Seiten **Virtuelle Meldergruppe erstellen/bearbeiten** und **Eingänge (Konfiguration > Eingänge)** oder aber über das Bedienteil bearbeitet werden. Die Werte **Meldergruppe**, **Log. Ausgang** und **Timer** können nur auf dieser Seite geändert werden.

#### Siehe auch

*Logische Ausgänge* auf Seite 318

*Trigger* auf Seite 319

#### 17.10.7.5 Audio/Video-Verifikation

Einrichten der Audio/Video-Verifikation im SPC-System:

1. Installieren und konfigurieren Sie Verifikationsmodul(e).
2. Installieren und konfigurieren Sie die Videokamera(s).
3. Installieren und konfigurieren Sie die Audioausrüstung.
4. Konfigurieren Sie die Verifikationszone(n).
5. Testen Sie die Audiowiedergabe der Verifikationszonen.
6. Weisen Sie die Verifikationszone(n) den physischen Zonen zu.
7. Konfigurieren Sie die Verifikationseinstellungen.
8. Zeigen Sie die Bilder der Verifikationszonen im Webbrowser an.



**HINWEIS:** Bedienteile und Zutrittskontrollen könnten je nach Dateigröße während der Übertragung der Audiodatei an die Zentrale für einige Minuten deaktiviert sein.

#### Konfigurieren von Video

##### Überblick

Kameras werden für die Videoverifikation verwendet. Die SPC-Zentrale unterstützt maximal vier Kameras. Es werden nur IP-Kameras unterstützt, und die Zentrale muss über einen Ethernet-Port verfügen.



**HINWEIS:** Kameras dürfen nicht übergreifend mit anderen CCTV-Anwendungen genutzt werden.

Kameras können nur mit dem Webbrowser konfiguriert werden. Die Konfiguration über das Bedienteil wird nicht unterstützt.

Die Zentrale unterstützt zwei Kameraauflösungen:

- 320X240  
Diese Einstellung wird empfohlen, wenn Sie die Bilder in einem Browser anzeigen möchten.
- 640X480 (mit einigen Einschränkungen).

Die folgenden Kameras werden zusätzlich zu anderen generischen Kameras unterstützt:

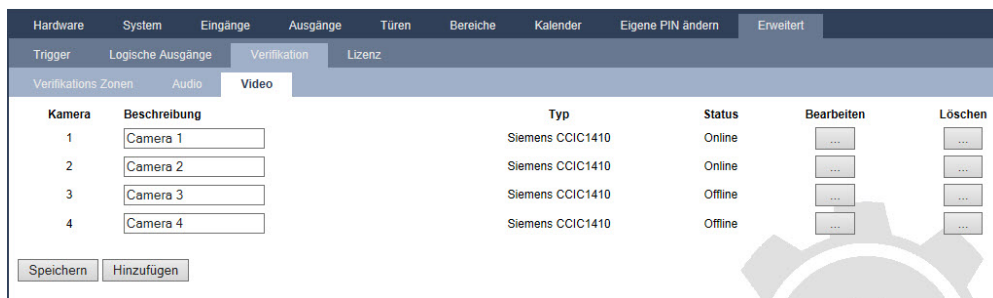
- Vanderbilt CCIC1410 (1/4" VGA, IP-Farbkamera)
- Vanderbilt CFMC1315 (1/3" 1.3 MP, IP-Domkamera, Innenverwendung)

Für den direkten Zugriff auf die Konfigurationsdetails der vorstehend angegebenen Kameras steht eine standardmäßige Befehlszeichenfolge zur Verfügung. Für andere generische IP-Kameras muss die Befehlszeichenfolge manuell eingegeben werden.

### Hinzufügen einer Kamera

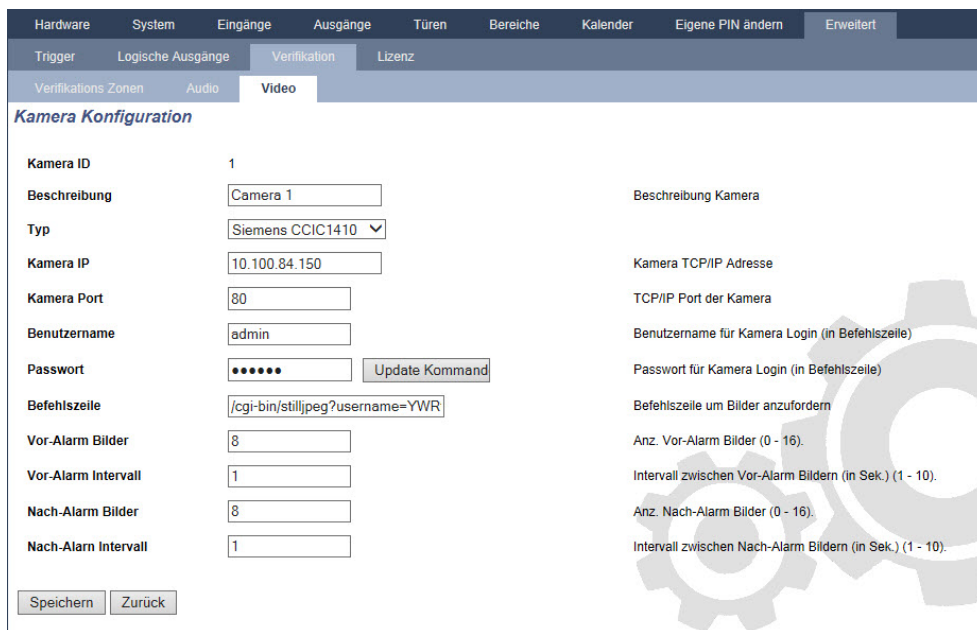
1. Wählen Sie **Konfiguration > Erweitert > Verifikation > Video**.

Eine Liste der zuvor konfigurierten Kameras wird zusammen mit dem jeweiligen Online- oder Offline-Status angezeigt. Eine Kamera ist online, wenn in den vorangegangenen 10 Sekunden ein Bild von der Kamera empfangen wurde.



2. Klicken Sie auf die Schaltfläche **Hinzufügen**, um eine neue Kamera hinzuzufügen. Oder klicken Sie auf die Schaltfläche **Bearbeiten**, um eine vorhandene Kamera zu bearbeiten.

Die folgende Seite wird angezeigt.



3. Konfigurieren Sie die Kamera mit den folgenden Parametern:

Kamera-ID	Die vom System generierte Kamera-ID.
Beschreibung	Geben Sie einen eindeutigen Namen zur Beschreibung der Kamera ein.
Typ	Wählen Sie einen der folgenden Kameratypen aus: <ul style="list-style-type: none"> <li>• Allgemein</li> <li>• Vanderbilt CCIC1410</li> <li>• Vanderbilt CFMC1315</li> </ul>
Kamera-IP	Geben Sie die IP-Adresse der Kamera ein.

Kamera-Port	Geben Sie den TCP-Port ein, über den die Kamera sendet. Der Standard ist 80. <b>Hinweis:</b> Die CCIC1410-Kamera kann nur über Port 80 verwendet werden.
Benutzername	Nur für die Kameras Vanderbilt CCIC1410 und CFMC1315. Geben Sie einen Anmeldebenutzernamen für die Kamera ein, die der nachfolgenden Befehlszeichenfolge hinzugefügt werden soll, wenn die Schaltfläche <b>Update Kommandozeile</b> angeklickt wird.
Passwort	Nur für die Kameras Vanderbilt CCIC1410 und CFMC1315. Geben Sie ein Anmeldepasswort für die Kamera ein, die der nachfolgenden Befehlszeichenfolge hinzugefügt werden soll, wenn die Schaltfläche <b>Update Kommandozeile geklickt wird.</b> angeklickt wird.
Befehlszeile	Geben Sie die Befehlszeichenfolge ein, die an den HTTP-Server der Kamera gesendet werden soll, um Bilder abzurufen. Diese Zeichenfolge muss den Benutzernamen und das Passwort für die Kamera enthalten. Schlagen Sie in der Kameradokumentation für die jeweils erforderliche Zeichenfolge des ausgewählten Kameratyps nach.  Die standardmäßige Befehlszeichenfolgen für eine Vanderbilt CCIC1410- oder CFMC1315-Kamera ohne Passwort ist „/cgi-bin/stilljpeg“.
Vor-Alarm-Bilder	Geben Sie die Anzahl der aufzuzeichnenden Vor-Alarm-Bilder ein (0–16). Der Standard ist 8.
Vor-Alarm-Intervall	Geben Sie das Zeitintervall (in Sek.) zwischen Vor-Alarm-Bildern ein (1–10). Der Standard ist 1 Sekunde.
Nach-Alarm-Bilder	Geben Sie die Anzahl der aufzuzeichnenden Nach-Alarm-Bilder ein (0–16). Der Standard ist 8.
Nach-Alarm-Intervall	Geben Sie das Zeitintervall (in Sek.) zwischen Nach-Alarm-Bildern ein (1–10). Der Standard ist 1 Sekunde.

### Konfigurieren von Verifikationszonen

Einrichten einer Verifikationszone

1. Wählen Sie **Konfiguration > Erweitert > Verifikation > Verifikations Zonen**.

Eine Liste der vorhandenen Verifikationszonen wird angezeigt.



2. Klicken Sie auf **Hinzufügen**.
3. Geben Sie eine **Beschreibung** der Zone ein.
4. Wählen Sie **Audio**-Erweiterungsmodul aus der Dropdown-Liste.
5. Wählen Sie ein **Video** aus der Dropdown-Liste.
6. Klicken Sie auf **Speichern**.

7. Weisen Sie diese Verifikationszone einer real vorhandenen Meldergruppe im SPC-System zu. (Siehe *Meldergruppe bearbeiten* auf Seite 298.)

### Siehe auch

*Meldergruppe bearbeiten* auf Seite 298

## Konfigurieren der Verifikationseinstellungen

**Hinweis:** Die folgenden Einstellungen gelten für alle Verifikationszonen (siehe *Konfigurieren von Verifikationszonen* auf der vorherigen Seite).

1. Wählen Sie **Konfiguration > Erweitert > Verifikation > Audio**.

Die folgende Seite wird angezeigt.

2. Konfigurieren Sie die folgenden Einstellungen.

Vor-Alarm Aufzeichnung	Geben Sie eine erforderliche Dauer für die Vor-Alarm-Aufzeichnung in Sekunden (0–120) ein. Der Standard ist 10.
Nach-Alarm Aufzeichnung	Geben Sie eine erforderliche Dauer für die Nach-Alarm-Aufzeichnung in Sekunden (0–120) ein. Der Standard ist 30.

## Anzeigen von Videobildern

Videobilder der konfigurierten Kameras können im Webbrowser im Konfigurations- oder Wartungsmodus angezeigt werden. Diese Funktion ist auch für Benutzer verfügbar, denen in ihrem Profil das Recht zur Videoanzeige zugewiesen wurde. (Siehe *Hinzufügen/Bearbeiten von Benutzern* auf Seite 216.) Zur Nutzung dieser Funktion muss auch das Recht für den Webzugriff zugewiesen sein.

Das Recht zur Anzeige von Videos kann auch über das Bedienteil (Einstellung „Video im Browser“) zugewiesen werden.

Wählen Sie zur Anzeige von Bildern die Optionen **SPC Startseite > Video**. Siehe *Video anzeigen* auf Seite 196.

### Siehe auch

*Hinzufügen/Bearbeiten von Benutzern* auf Seite 216

*Konfigurieren von Video* auf Seite 325



### 17.10.7.6 Aktualisieren der SPC-Lizenzen

Die Funktion **Lizenzoptionen** bietet einen Mechanismus, mit dem der Benutzer eine Funktion im SPC-System aktualisieren oder hinzufügen kann, wie z. B. für Migrationen, bei denen Peripheriegeräte, die nicht für SPC lizenziert sind, von einer SPC-Zentrale unterstützt werden sollen.

1. Wählen Sie **Konfiguration > Erweitert > Lizenz**.

The screenshot shows a web interface with a navigation menu at the top containing: Hardware, System, Eingänge, Ausgänge, Türen, Bereiche, Kalender, Eigene PIN ändern, and Erweitert. Below the menu, there are sub-tabs: Trigger, Logische Ausgänge, Verifikation, and Lizenz. The 'Lizenz' sub-tab is active, displaying the 'Lizenz Optionen' section. It includes the following information: S/N: 135482801; Aktueller Lizenzschlüssel: WIF4TQKB7F2L7QA; and a field for 'Neuer Lizenzschlüssel' which is currently empty. A 'Speichern' button is located at the bottom left of the form area.

2. Wenden Sie sich mit der gewünschten Funktion an den technischen Support und geben Sie den angezeigten Lizenzschlüssel an.

Bei Genehmigung Ihrer Anfrage wird ein neuer Lizenzschlüssel ausgestellt.

3. Geben Sie den neuen Schlüssel in das dafür vorgesehene Feld ein.

## 17.11 Kommunikation konfigurieren

Dieser Abschnitt behandelt:

<b>17.11.1 Kommunikationseinstellungen</b> .....	<b>329</b>
<b>17.11.2 FlexC®</b> .....	<b>339</b>
<b>17.11.3 Berichterstattung</b> .....	<b>360</b>
<b>17.11.4 PC-Werkzeuge</b> .....	<b>373</b>

### 17.11.1 Kommunikationseinstellungen

Dieser Abschnitt behandelt:

- *Konfigurieren der Netzwerkdienste der Zentrale* auf der nächsten Seite
- *Ethernet* auf Seite 331
- *Konfigurieren der Modems* auf Seite 331
- *Serielle Schnittstellen* auf Seite 338

### 17.11.1.1 Konfigurieren der Netzwerkdienste der Zentrale

1. Wählen Sie **Kommunikation > Kommunikation > Dienste**.

Daraufhin erscheint folgende Seite.

2. Konfigurieren Sie die Felder wie in der nachstehenden Tabelle beschrieben.

HTTP aktiv	Aktivieren, um den integrierten Webserver auf der Zentrale zu aktivieren.
HTTP-Port	Port-Nummer eingeben, die der Portalserver „abhört“. Als Standardwert ist hier 443 voreingestellt.
TLS aktiv	Aktivieren, um die Verschlüsselung auf dem integrierten Webserver zu aktivieren. Diese Funktion ist standardmäßig aktiviert. Ist TLS aktiviert, kann nur auf Webseiten zugegriffen werden, wenn der Präfix „https://“ vor der IP-Adresse eingegeben wird.
Telnet aktiv	Aktivieren, um den Telnet-Server zu aktivieren. (Standard: Aktiv) <b>Hinweis:</b> Die Verwendung von Telnet ohne umfassende Kenntnisse kann die Zentralenkonfiguration beschädigen. Daher sollte Telnet nur von erfahrenen Benutzern oder unter Anleitung eines erfahrenen Benutzers verwendet werden.
Telnet-Port	Die Nummer des Telnet-Ports eingeben.
SNMP aktiv	Aktivieren, um das Simple Network Management Protocol (SNMP) zu aktivieren. (Standard: Inaktiv)
SNMP-Community	Community-ID für das SNMP-Protokoll eingeben. (Standard: Öffentlich)
ENMP aktiv	Aktivieren, um das Enhanced Network Management Protocol (ENMP) zu aktivieren. (Standard: Im Konfigurationsmodus aktiviert)
ENMP-Port	ENMP-Port-Nummer eingeben (Standard: 1287).
ENMP-Passwort	Geben Sie das Kennwort für das ENMP-Protokoll ein.

ENMP-Änderungen freigeben      Aktivieren, um Änderungen der Netzwerkkonfiguration durch das ENMP-Protokoll zuzulassen.

### 17.11.1.2 Ethernet

IP

Der Ethernet-Port an der Zentrale kann sowohl über die Browser als auch über die Bedienteilschnittstelle konfiguriert werden. Eine Ethernet-Verbindung mit der SPC-Zentrale kann über eine Direktverbindung oder über eine LAN-Verbindung hergestellt werden.

1. Wählen Sie **Kommunikation > Kommunikation > Ethernet**.

Daraufhin erscheint folgende Seite.

2. Konfigurieren Sie die Felder wie in der nachstehenden Tabelle beschrieben.

IP-Adresse	Die IP-Adresse der Zentrale eingeben.
IP-Netzwerk	Die Subnetzmaske eingeben, die den auf dem Local Area Network (LAN) implementierten Typ der Netzwerkadressstruktur definiert.
Gateway IP-Adresse	Die IP-Adresse des IP-Gateways eingeben (falls vorhanden). Hierbei handelt es sich um die Adresse, über die IP-Pakete an externe IP-Adressen im Internet geleitet werden.
DHCP aktivieren	Klicken Sie auf diese Schaltfläche, um die dynamische Adressenzuweisung in der Zentrale zu aktivieren.
DNS-Server	Die IP-Adresse des DNS-Servers eingeben.

### 17.11.1.3 Konfigurieren der Modems

Die SPC-Zentrale verfügt über zwei Onboard-Modemsteckplätze (primär und Backup), welche die Installation von GSM- und/oder PSTN-Geräten auf dem System ermöglichen.



Der SMS-Test dient ausschließlich dem Zweck, die korrekte Funktionsweise der SMS-Funktion zu überprüfen. Verwenden Sie für den Funktionstest eine kurze Textnachricht mit alphabetischen Zeichen (A-Z).



Während der Ersteinrichtung des Systems über das Bedienteil nach einer Rücksetzung auf Werkseinstellung erkennt die Zentrale, ob ein primäres oder ein Backupmodem angeschlossen ist. Nach der Erkennung wird der Modemtyp angezeigt und das Modem bzw. die Modems wird/werden automatisch mit der Standardkonfiguration aktiviert. In dieser Phase sind keine weiteren Modemkonfigurationen erlaubt.

Programmieren der Modems:

**Hinweis:** Ein Modem muss installiert und vom System erkannt worden sein. (Siehe Abschnitt *Installation von Einsteckmodulen* auf Seite 95.)

1. Wählen Sie **Kommunikation > Kommunikation > Modems**.

2. Klicken Sie auf **Aktivieren**.
3. Klicken Sie auf **Konfigurieren**.
  - Ist ein GSM-Modem installiert, wird die Seite mit den GSM-Modemeinstellungen angezeigt. Weitere Informationen siehe *GSM-Modem* auf der gegenüberliegenden Seite.
  - Ist ein PSTN-Modem installiert, wird die Seite mit den PSTN-Modemeinstellungen angezeigt. Weitere Informationen siehe *PSTN-Modem* auf Seite 336.



SMS-Erkennung und -Konfiguration sind erst verfügbar, wenn ein SPC-Modem ordnungsgemäß installiert, konfiguriert und aktiviert worden ist.

## SMS-Test

Wurde die SMS-Funktion für ein Modem aktiviert, kann ein Funktionstest durch Versenden einer Nachricht an eine gewünschte Empfänger Nummer durchgeführt werden.

1. Geben Sie die Mobiltelefonnummer (mit dreistelliger Ländervorwahl) in das Nummernfeld und eine kurze Textnachricht in das Nachrichtenfeld ein.
2. Klicken Sie auf **SMS versenden** und prüfen Sie, ob die Nachricht auf dem Mobiltelefon empfangen wird.



Der SMS-Test dient ausschließlich dem Zweck, die korrekte Funktionsweise der SMS-Funktion zu überprüfen. Verwenden Sie für den Funktionstest eine kurze Textnachricht mit alphabetischen Zeichen (A-Z).

Die SMS-Funktion verwendet ein Standardprotokoll, das auch in SMS-fähigen Telefonen verwendet wird. Bitte beachten Sie, dass nicht alle PSTN-Betreiber den SMS-Dienst über PSTN anbieten. Damit SMS über PSTN funktioniert, müssen folgende Kriterien erfüllt sein:

- Die Rufnummernanzeige muss am Telefonanschluss aktiviert sein.
- Es muss sich um einen Direktanschluss handeln – nicht um einen Anschluss über eine Telefonanlage oder sonstige Telekommunikationsanlagen.
- Bitte beachten Sie auch, dass die meisten Diensteanbieter nur SMS an ein im gleichen Land angemeldetes Telefon zulassen (aus abrechnungstechnischen Gründen).

## SMS-Funktion

Die SPC-Zentrale unterstützt das Versenden von Textnachrichten (SMS) auf Systemen mit installierten Modems. Nachdem ein Modem installiert wurde, sind die folgenden Konfigurationen für die Nutzung des SMS-Dienstes erforderlich:

- SMS-fähiges Modem
- SMS-Authentifizierung
- Techniker-SMS-Steuerung
- Benutzer-SMS-Steuerung

Je nach Konfiguration sind folgende SMS-Funktionen verfügbar:

- Benachrichtigungen zu Ereignissen
- Fernsteuerung (Benutzern können ausgewählte Befehle zugewiesen werden)

## SMS-Systemoptionen

Sobald ein Modem installiert und die SMS-Funktion aktiviert wurde, muss die SMS-Authentifizierung zur Nutzung der SMS-Steuerung konfiguriert werden.

1. Wählen Sie **Konfiguration > System > Systemoptionen**.
2. Wählen Sie die gewünschte Option aus dem Dropdown-Menü **SMS-Authentifizierung**:
  - **Nur PIN**: Anmeldung über eine gültige Benutzer-PIN. Siehe *Anlegen von Systembenutzern* auf Seite 114.
  - **Nur Rufnummer**: Anmeldung über die Telefonnummer (einschließlich der dreistelligen Ländervorwahl), die für die Benutzer-SMS-Steuerung konfiguriert wurde. Nur wenn diese Option ausgewählt wurde, steht die SMS-Steuerung zur Konfiguration durch den Benutzer zur Verfügung.
  - **PIN und Rufnummer**
  - **Nur SMS-PIN**: Anmeldung über eine für den Benutzer konfigurierte, gültige PIN. Dabei handelt es sich nicht um die Anmelde-PIN des Benutzers. Nur wenn diese Option ausgewählt wurde, steht die SMS-Steuerung zur Konfiguration durch den Benutzer zur Verfügung.
  - **SMS-PIN + RUFNUMMER**

## SMS-Befehle

Siehe *SMS-Befehle* auf Seite 225 für weitere Information.

## GSM-Modem

### Voraussetzung

- Ein GSM-Modem muss richtig installiert worden sein und fehlerfrei funktionieren.

1. Wählen Sie **Kommunikation > Kommunikation > Modems**.
2. Klicken Sie auf **Konfigurieren**.
3. Konfigurieren Sie die folgenden Felder.

### GSM-Modemeinstellungen

Land	Wählen Sie das Land, in dem das SPC-System installiert ist.
SIM-PIN	Geben Sie die PIN für die SIM-Karte im GSM-Modul ein.
Funktechnologie	<p><b>Nur GSM</b></p> <p>Wählen Sie den Signaltyp, den das Modem verwenden soll:</p> <ul style="list-style-type: none"> <li>• <b>Nur 2G</b> Diese Option ermöglicht nur Verbindungen zum 2G-Netzwerk.</li> <li>• <b>Nur 3G (Standard)</b> Diese Option ermöglicht nur Verbindungen zum 3G-Netzwerk.</li> <li>• <b>Suche 2G zuerst</b> Diese Option zwingt das Modem zu Verbindungen zu verfügbaren 2G-Netzwerken. Ist 2G nicht verfügbar, so verbindet sich das Modem mit 3G.</li> <li>• <b>Suche 3G zuerst</b> Diese Option zwingt das Modem zu Verbindungen zu verfügbaren 3G-Netzwerken. Ist 3G nicht verfügbar, so verbindet sich das Modem mit 2G.</li> </ul> <p><b>Nur GSM (4G)</b></p> <p>Wählen Sie den Signaltyp, den das Modem verwenden soll:</p> <ul style="list-style-type: none"> <li>• <b>Nur 2G</b> Diese Option ermöglicht nur Verbindungen mit dem 2G-Netzwerk.</li> <li>• <b>Nur 4G</b> Diese Option ermöglicht nur Verbindungen mit dem 4G-Netzwerk.</li> <li>• <b>4G zuerst suchen</b> Diese Option zwingt das Modem zu Verbindungen mit verfügbaren 4G-Netzwerken. Ist 4G nicht verfügbar, verbindet sich das Modem mit 2G.</li> </ul>
Roaming zulassen	<p>Wählen Sie diese Option um GSM-Roaming zu aktivieren.</p> <p><b>Warnung:</b> Ist diese Option aktiviert, so kann sich das Modem mit einem Netzwerk in einem anderen Land verbinden.</p> <p><b>Hinweis:</b> Bei Veränderung dieser Einstellung wird das Modem zurückgesetzt.</p> <p><b>Hinweis:</b> Auf GSM-Modems der Version 3.08 oder höher unterstützt.</p>
USSD	<p><b>Nur Prepaid-SIM-Karte</b></p> <p>Geben Sie den Code ein, den das Modem zur Abfrage des Guthabens der SIM-Karte verwenden kann. Dieser Code hängt vom Netzwerk ab. Bitte setzen Sie sich dafür mit Ihrem Telekommunikationsanbieter in Verbindung.</p>

Eingehende Anrufe	<p><b>Hinweis:</b> Vanderbilt empfiehlt, dass diese Optionen für aktuelle Systeme nicht aktiviert wird.</p> <p>Für die Anrufannahme-Funktion des Modems sind folgende Einstellungen möglich:</p> <ul style="list-style-type: none"> <li>• <b>Eingehende Anrufe nicht beantworten:</b> Das Modem nimmt grundsätzlich keine Anrufe an.</li> <li>• <b>Eingehende Anrufe beantworten:</b> Das Modem nimmt Anrufe an.</li> <li>• <b>Nur antworten, wenn der „Technikerzugang“ freigegeben ist:</b> Das Modem antwortet, wenn der „Technikerzugang“ zum System freigegeben ist.</li> </ul>
Telefonleitungsüberwachung	<ul style="list-style-type: none"> <li>• <b>Deaktivieren</b></li> <li>• <b>Aktivieren</b></li> <li>• <b>Extern Scharf</b></li> </ul> <p>Aktivieren Sie diese Option, um den Signalpegel des mit dem Modem verbundenen GSM-Masten zu überwachen.</p> <p>Mit der Option <b>Extern scharf</b> wird diese Funktion nur aktiviert, wenn das System extern scharf ist.</p> <p><b>Hinweis:</b> EN 50131-9-Bestätigungskonfiguration. Für die ordnungsgemäße Funktion der EN50131-9-Bestätigung muss der Leitungstest aktiviert sein. (Siehe <i>Optionen</i> auf Seite 277.)</p>
Timer Überwachung	Geben Sie die Zeitdauer in Sekunden ein, für die die Signalstärke auf „Niedrig“ fallen muss, ehe das SPC-System einen Fehler erkennt. Bereich 0 bis 9999 Sekunden.
Störung Modem Zeit	Geben Sie die Zeitverzögerung in Sekunden ein, ehe das SPC-System einen Alarm sendet. Bereich 0 bis 9999 Sekunden.
SMS aktivieren	Aktivieren Sie dieses Kontrollkästchen, um das Übertragen und Empfangen von SMS-Nachrichten und Steuerbefehlen zu aktivieren.
Routine-SMS	<ul style="list-style-type: none"> <li>• <b>Deaktivieren</b></li> <li>• <b>1 Stunde</b></li> <li>• <b>24 Stunden</b></li> <li>• <b>48 Stunden</b></li> <li>• <b>7 Tage</b></li> <li>• <b>30 Tage</b></li> </ul> <p>Wählen Sie eine Zeiteinstellung für automatische SMS-Meldungen.</p>
Routine-SMS-Nummer	Geben Sie eine SMS-Nummer für den Empfang automatischer SMS-Meldungen an. Nur ein Gerät kann diese Nachrichten empfangen.
Startdatum/Uhrzeit	Geben Sie das Startdatum und die Uhrzeit ein, ab der das System automatisch SMS-Nachrichten versenden wird.
<b>Mobile Datenkonfiguration</b>	
Access Point (APN)	Geben Sie die APN-Daten zur Aktivierung der IP-Kommunikation ein. Diese Daten hängen vom Dienstanbieter ab.
Benutzername für den Zugangspunkt	Geben Sie die APN-Daten zur Aktivierung der IP-Kommunikation ein. Diese Daten hängen vom Dienstanbieter ab.

Access-Point-Passwort	Geben Sie die APN-Daten zur Aktivierung der IP-Kommunikation ein. Diese Daten hängen vom Dienstanbieter ab.
<b>Konfiguration Internet-Wählverbindung</b>	
Internet Wählverbindung aktivieren	Wählen Sie diese Option, damit das Modem einen Internetzugang über eine Wählverbindung erhält
Telefonnummer	Geben Sie die Telefonnummer für die Wählverbindung ein.
Benutzername	Geben Sie den Benutzernamen für die Wählverbindung ein.
Passwort	Geben Sie das Passwort für die Wählverbindung ein.

Klicken Sie auf **SMS-Test**, um eine Test-SMS zum Testen der SMS-Funktion des Systems zu versenden.



Der SMS-Test dient ausschließlich dem Zweck, die korrekte Funktionsweise der SMS-Funktion zu überprüfen. Verwenden Sie für den Funktionstest eine kurze Textnachricht mit alphabetischen Zeichen (A-Z).

## PSTN-Modem

1. Wählen Sie **Kommunikation > Kommunikation > Modems**.
2. Klicken Sie auf **Konfigurieren**.
3. Konfigurieren Sie die Felder wie in der nachstehenden Tabelle beschrieben.

### PSTN-Modemeinstellungen

Land	Wählen Sie das Land, in dem die SPC installiert ist.
Eingehende Anrufe	Für die Anrufannahme-Funktion des Modems sind folgende Einstellungen möglich: <ul style="list-style-type: none"> <li>• <b>Eingehende Anrufe nicht beantworten:</b> Das Modem nimmt grundsätzlich keine Anrufe an.</li> <li>• <b>Nach x Rufönen annehmen:</b> Wählen Sie die Anzahl der Rufzeichen (1 bis 8), nach welcher das Modem eingehende Anrufe annimmt.</li> <li>• <b>Anrufe annehmen, wenn nach einmaligem Klingeln aufgelegt und sofort erneut angerufen wird:</b> Wenn ein Teilnehmer das Modem anruft, nach 1 Rufton auflegt und direkt danach das Modem erneut anruft. Das SPC-System nimmt den Anruf nun automatisch an.</li> <li>• <b>Nur antworten, wenn der „Technikerzugang“ freigegeben ist</b> Das Modem antwortet, wenn der „Technikerzugang“ zum System freigegeben ist.</li> </ul>
Amtsholung	Nummer eingeben, die erforderlich ist, um eine Amtsleitung zu belegen (z. B. bei einem Anschluss über eine Telefonanlage).
Telefonleitungsüberwachung	Aktivieren Sie diese Option, um die Spannung der an das Modem angeschlossenen Telefonleitung zu überwachen.  <b>Hinweis:</b> EN 50131-9-Bestätigungskonfiguration. Für die ordnungsgemäße Funktion der EN50131-9-Bestätigung muss der Leitungstest aktiviert sein. (Siehe <i>Optionen</i> auf Seite 277.)
Timer Überwachung	Wählen Sie die Dauer (in Sekunden), für welche die Leitungsspannung vom korrekten Wert abweichen kann, bevor die SPC eine Leitungsstörung erkennt.



Störung Modem Zeit	Die Verzögerung für einen Systemalarm (0–9999 Sekunden). Standard: 60 Sekunden.
SMS aktivieren	<p>Dieses Kästchen auswählen, um die die SMS-Funktion auf dem System zu aktivieren.</p> <p><b>Hinweis:</b> Die SMS-Funktion verwendet ein Standardprotokoll, das auch in SMS-fähigen Telefonen verwendet wird. Bitte beachten Sie, dass nicht alle PSTN-Betreiber den SMS-Dienst über PSTN anbieten. Damit SMS über PSTN funktioniert, müssen folgende Kriterien erfüllt sein:</p> <p>Die Rufnummernanzeige muss am Telefonanschluss aktiviert sein.</p> <p>Es muss sich um einen Direktanschluss handeln – nicht um einen Anschluss über eine Telefonanlage oder sonstige Telekommunikationsanlagen.</p> <p>Bitte beachten Sie auch, dass die meisten Diensteanbieter nur SMS an ein im gleichen Land angemeldetes Telefon zulassen (aus abrechnungstechnischen Gründen).</p> <p><b>Hinweis:</b> SMS über PSTN wird nicht mehr unterstützt. Diese Funktion wird im Produkt zur Wahrung der Rückwärtskompatibilität beibehalten.</p>
SMS-Servernummer	Nur für PSTN. Auf dem Display wird automatisch die Standard-Landesvorwahl für SMS angezeigt, die im ausgewählten Land gilt. Geben Sie die passende Telefonnummer des SMS-Diensteanbieters ein, der an Ihrem Standort erreichbar ist.
Routine-SMS	Wählen Sie eine Zeiteinstellung für automatische SMS-Meldungen.
Routine-SMS-Nummer	Geben Sie eine SMS-Nummer für den Empfang automatischer SMS-Meldungen an.
<b>Konfiguration Internet-Wählverbindung</b>	
Internet Wählverbindung aktivieren	Wählen Sie diese Option, damit das Modem einen Internetzugang über eine Wählverbindung erhält.
Telefonnummer	Geben Sie die Telefonnummer für die Wählverbindung ein.
Benutzername	Geben Sie den Benutzernamen für die Wählverbindung ein.
Passwort	Geben Sie das Passwort für die Wählverbindung ein.

Klicken Sie auf **SMS-Test**, um eine Test-SMS zum Testen der SMS-Funktion des Systems zu versenden.



Der SMS-Test dient ausschließlich dem Zweck, die korrekte Funktionsweise der SMS-Funktion zu überprüfen. Verwenden Sie für den Funktionstest eine kurze Textnachricht mit alphabetischen Zeichen (A-Z).

Wird die SMS-Funktion über einen PSTN-Anschluss genutzt, muss die Telefonnummer des SMS-Diensteanbieters, der den Bereich abdeckt, in dem die SPC installiert wurde, eingegeben werden. Wenn die SMS-Funktion aktiviert ist verwendet das SPC-System diese Nummer dann automatisch, um den SMS-Server anzuwählen. Damit diese Funktion genutzt werden kann, MUSS die Rufnummernanzeige für den PSTN-Anschluss aktiviert sein. Jedes Land hat eigene SMS-Diensteanbieter mit eigenen Telefonnummern für den SMS-Dienst.



Diese Funktion kann nicht in allen Ländern genutzt werden. Bitte setzen Sie sich mit Ihrem Vertriebspartner vor Ort in Verbindung, um weiterführende Informationen zu erhalten (Unterstützung der Funktion, empfohlener Diensteanbieter).

### 17.11.1.4 Modemstatus

#### Modemstatus

Die Statusinformationen zu den installierten und konfigurierten Modems werden auf der Status-Hauptseite aufgeführt.

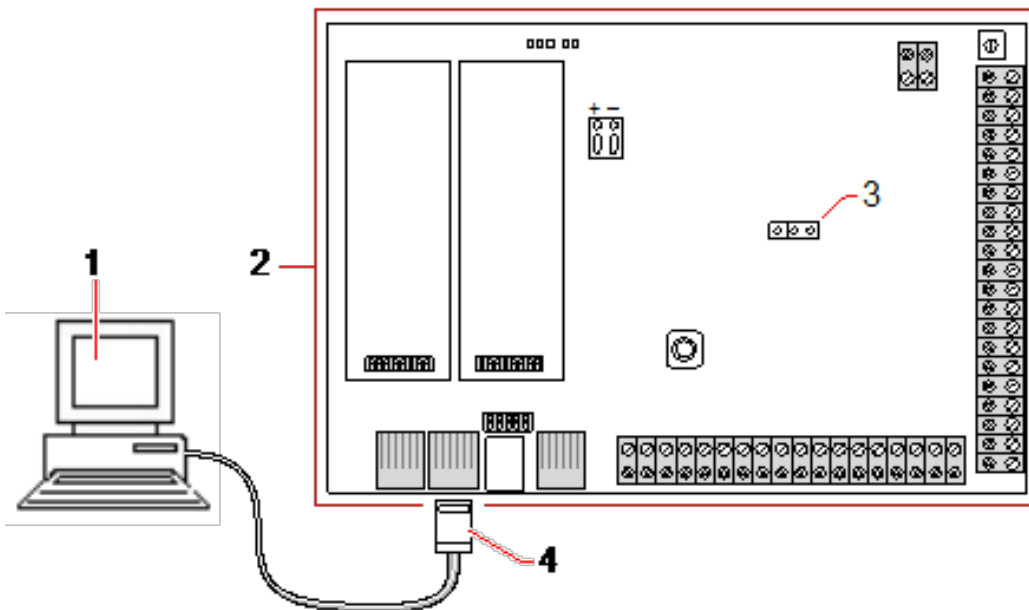
In den Bereichen Modem 1 und Modem 2 der Statusseite werden, je nachdem, welcher Modemtyp installiert ist, einige oder alle der folgenden Informationen angezeigt.


<b>Modemstatus</b>	Zeigt an, ob das Modem bereit ist oder ob ein Fehler vorliegt.
<b>Modem Verbindung</b>	Zeigt den Netzbetreiber und den Netzwerktyp an.
<b>IMSI</b>	Bei der internationalen Mobilfunk-Teilnehmerkennung (IMSI) handelt es sich um eine eindeutige Nummer, die einen GSM-Teilnehmer bezeichnet.
<b>ICCID</b>	Der Integrated Circuit Card Identifier (ICCID) ist eine eindeutige Nummer, die jeder physikalischen SIM-Karte zugeordnet ist. Die Nummer ist womöglich auf der SIM-Karte aufgedruckt.
<b>Typ gesteckt</b>	Zeigt den Modemtyp (PSTN, GSM) an, der in diesem Modemsteckplatz steckt.
<b>Status Telefonleitung</b>	Informationen zu Signalstärke (GSM) oder Status der Telefonleitung (PSTN).
<b>Eingehende Anrufe</b>	Anzahl und (Dauer) der eingehenden Anrufe
<b>Ausgehende Anrufe</b>	Anzahl und (Dauer) der ausgehenden Anrufe
<b>Eingehende SMS</b>	Anzahl der eingehenden SMS
<b>Ausgehende SMS</b>	Anzahl der ausgehenden SMS
<b>Fehlerhafte Wählvers.</b>	Anzahl der fehlgeschlagenen Wählversuche

### 17.11.1.5 Serielle Schnittstellen

Die SPC-Zentrale verfügt über 2 serielle Schnittstellen (RS232) mit folgenden Funktionen:

- **X10:** Die serielle Schnittstelle 1 ist eine dedizierte Schnittstelle, die das X10-Protokoll unterstützt. Dieses Protokoll ermöglicht die Nutzung der im Gebäude vorhandenen Stromkabel zur Übertragung von Steuerdaten an X10-Geräte, sodass diese Geräte über die SPC-Zentrale aktiviert und überwacht werden können.
- **Ereignisprotokoll:** Die serielle Schnittstelle 2 ermöglicht den Anschluss an eine serielle Schnittstelle an einem PC oder Drucker. Über diesen Anschluss kann ein Terminal-Programm so eingerichtet werden, dass es von der SPC-Zentrale ein Protokoll zu System- und Zugangsereignissen empfängt.
- **Systeminformationen:** Die serielle Schnittstelle 2 bietet außerdem eine Schnittstelle über ein Terminal-Programm, das die Ausführung von Befehlen ermöglicht, mit denen bestimmte Systeminformationen von der Zentrale abgefragt werden können. Dieses Programm ist nur als Tool zum Beheben von Fehlern und Abfragen von Informationen erhältlich und sollte ausschließlich von erfahrenen Errichtern verwendet werden.



1	PC mit serieller Schnittstelle und Hypertext Terminal
2	SPC-Zentrale
3	JP9 
4	RS232

Konfigurieren der seriellen Schnittstellen:

- Wählen Sie **Kommunikation > Kommunikation > Ser. Schnittstellen**.

Daraufhin erscheint die folgende Seite:



Die angezeigten Einstellungen hängen vom Verbindungstyp ab, für den die Schnittstellen verwendet werden. Die Einstellungen werden in den nachfolgenden Abschnitten beschrieben.

### 17.11.2 FlexC®

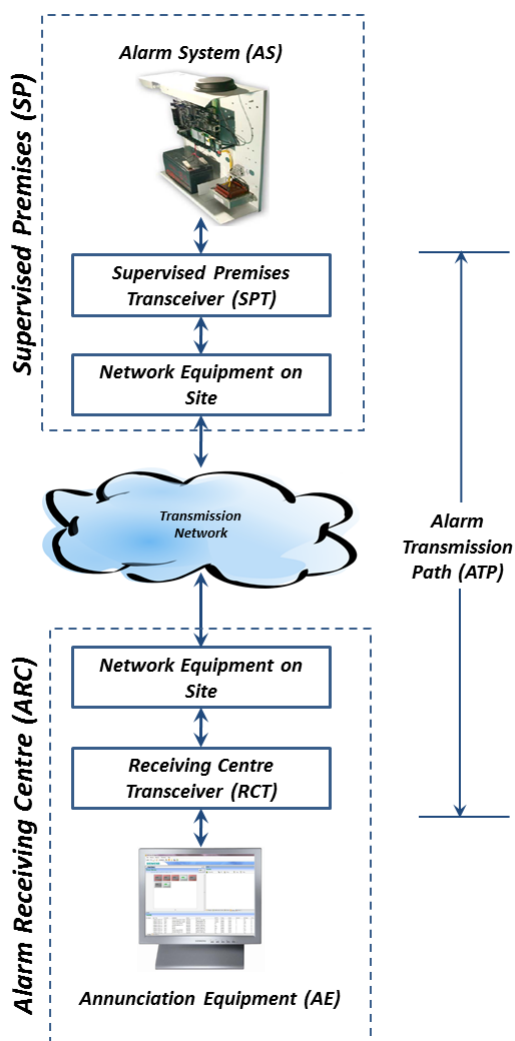
Das SPC Flexible Secure Communications Protocol (FlexC) ermöglicht die Kommunikation eines auf einem Internetprotokoll (IP) basierenden Alarmübertragungssystems (ATS) mit einem oder mehreren Pfaden. Ein ATS ist eine zuverlässige Kommunikationsverbindung zwischen einem Empfänger eines überwachten Gebäudes (SPT, z. B. auf der SPC-Zentrale integriertes Ethernet) und einem Empfänger einer Empfangszentrale (z. B. SPC Com XT oder der SPC Connect-Server ([www.spconnect.com](http://www.spconnect.com))).

Eine FlexC-Empfangseinrichtung besteht auf einem primären Alarmübertragungspfad (ÜW) und bis zu neun Backup-Alarmübertragungspfaden (ÜWs). Sie ermöglicht:

- Zwei-Wege-Übertragungen von Daten zwischen dem SPT (z. B. die SPC-Zentrale über Ethernet) und der Empfangszentrale (z. B. der SPC Com XT-Server oder der SPC Connect-Server (www.spcconnect.com)).
- Kommunikationsüberwachung eines kompletten ATS und einzelner ÜWs.

SPC-Einbruchzentralen unterstützen FlexC über IP mit einer der folgenden Schnittstellen:

- Ethernet
- GSM-Modem mit aktiviertem GPRS
- PSTN-Modem



#### Siehe auch

*Schnellstart-ÜW-Konfiguration für EN50136 ATS* auf der gegenüberliegenden Seite

*Konfigurieren von Ereignisprofilen* auf Seite 355

*Ereignis Ausnahmendefinition* auf Seite 356

*Konfigurieren von Steuerprofilen* auf Seite 359

*Status FlexC* auf Seite 211

*Konfigurieren eines EN50136-1-ATS oder kundenspezifischen ATS* auf Seite 343

### 17.11.2.1 Betriebsmodus

Das System nutzt die Speichervermittlungsmethode beim Übertragen von Ereignissen.

Das SPC-Alarmsystem sendet ein Ereignis zu der SPC COM XT und erwartet eine Übermittlungsbestätigung von der SPC COM XT, um die Übermittlung als erfolgreich zu bestätigen. Die SPC COM XT wird nur dann eine Übermittlungsbestätigung senden, wenn das Ereignis erfolgreich in die SQL-Datenbank geschrieben worden ist. Die SPC COM XT wird dann das Ereignis zum SPC COM XT Client und zu den Sur-Gard-Schnittstellen weiterleiten.

### 17.11.2.2 Schnellstart-ÜW-Konfiguration für EN50136 ATS

FlexC bietet folgende Funktionen, mit denen Sie FlexC schnell einrichten und ausführen können:

- Schnellstart-Konfigurationsseite für ein **Einzel-Weg-Übertragungssystem**, ein **Zwei-Wege-Übertragungssystem** und ein **Zwei-Wege-Übertragungssystem mit zwei Servern** gemäß EN50136
  - Vorgegebenes Ereignisprofil
  - Vorgegebenes Steuerungsprofil (dies unterstützt keine Audio-Video-Verifizierung)
  - Standardmäßiger/s **FlexC-Steuerungsbenutzername** (FlexC) und **Steuerungspasswort** (FlexC) für die Steuerung der Zentrale von der Empfangszentrale (z. B. SPC Com XT) aus
  - Automatische Verschlüsselung ohne Passwort
1. Öffnen Sie für eine schnelle Konfiguration einer FlexC-Verbindung zwischen einer Zentrale und einer Empfangszentrale (z. B. SPC Com XT) den Menüpfad **Kommunikation > FlexC > FlexC Empfangseinrichtung**.
  2. Wählen Sie unter **EN50136-1 Übertragungssystem anf.** eine der folgenden Optionen, um **ÜW Einstellungen** anzuzeigen:
    - **Ein Wege Ü.-System hinzufügen** – nur primäres ÜW
    - **Zwei Wege Ü.-System Hinzufügen** – primäre und Backup-ÜWs
    - **Zwei Wege 2 Server Ü.-System Hinzufügen** – primäre und Backup-ÜWs, primäre und Backup-Server

The screenshot displays the 'ÜW Einstellungen - EN50136 ATS' configuration page. It is organized into three main sections:

- Zentralen Kennung:** Includes 'ATS Name' (input: AT5 3) and 'Geräte ID' (input: 0).
- Empfänger Erkennung:** Includes 'Empfangszentr.ID' (input: 1), 'Empfangszentrale URL/ IP Adresse' (input: 0.0.0.0), and 'EZ TCPPort' (input: 52000).
- ÜW Schnittstelle:** Includes 'EN50136 ATS Kategorie' (dropdown: Zwei Wege Übertragungssystem: DP3), 'Primäre Schnittstelle' (dropdown: Netzwerk), and 'Backup Schnittstelle' (dropdown: Netzwerk).

Buttons for 'Zurück' and 'Speichern' are located at the bottom left of the form area.

3. Füllen Sie die Felder im Bildschirm **ÜW Einstellungen – EN50136 ATS** aus, die in der nachstehenden Tabelle aufgeführt sind. Sie müssen mindestens das Feld **Empfangszentrale URL/P Adresse** ausfüllen, um speichern zu können. Wenn Sie keine **Geräte ID** eingeben, können Sie die Zentrale mithilfe der **Übertr.-Sys. Registrierung ID** in Betrieb nehmen, die automatisch bei der Speicherung erstellt wird. Der Bediener der Empfangszentrale muss diese **Übertr.-Sys. Registrierung ID** z. B. im SPC Com XT, eingeben.
4. Klicken Sie auf **Speichern**. Die Seite **ATS Konfiguration** wird angezeigt und enthält die

**Übertr.-Sys. Registrierung ID** und den konfigurierten primären ÜW oder die primären und Backup-ÜWs in der **Tabelle der Ereignisfolge**.

5. Klicken Sie im Bildschirm **ATS Konfiguration** auf **Speichern**, um die Standardeinstellungen anzunehmen (z. B. das **Vorgegebene Ereignisprofil**, das **Vorgegebene Steuerungsprofil** (einschließlich dem FlexC **Steuerungsbenutzername** und dem FlexC **Steuerungspasswort**) und die **Automatische Verschlüsselung** ohne Passwort). Zum Ändern der Einstellungen siehe *Konfigurieren eines EN50136-1-ATS oder kundenspezifischen ATS* auf der gegenüberliegenden Seite.
6. Klicken Sie auf **Zurück**. Das ATS wird in der Tabelle **Konfig. Übertragungssystem** angezeigt.

<b>Zentralen Kennung</b>	
ATS Name	Geben Sie den Namen des Übertragungssystems ein. Wenn Sie keinen Wert eingeben, wird der ATS-Name standardmäßig auf ATS 1, ATS 2 usw. eingestellt.
Geräte ID	Die Nummer, welche die Zentrale eindeutig in der Empfangszentrale identifiziert. Geben Sie 0 ein, falls Sie keine Geräte-ID besitzen. In diesem Fall können Sie die Zentrale mithilfe der <b>Übertr.-Sys. Registrierung ID</b> in Betrieb nehmen. Für ein EN50136 ATS wird die <b>Übertr.-Sys. Registrierung ID</b> automatisch durch Klicken auf <b>Speichern</b> erstellt. Die Empfangszentrale kann die <b>Geräte-ID</b> an die Zentrale schicken, wenn sie verfügbar ist.
<b>Empfänger Erkennung und Backup-Empfänger Erkennung (nur Zwei-Wege-Dualserver)</b>	
Empfangszentr.ID	Geben Sie die <b>Empfangszentr.ID</b> ein, welche die Empfangszentrale (z. B. SPC Com XT) eindeutig in der Zentrale identifiziert. Diese muss mit der ID übereinstimmen, die auf dem SPC Com XT-Server im Configuration Manager im Feld <b>Server-Empfangszentralen-ID</b> auf der Registerkarte <b>Serverdetails</b> eingegeben wurde. Siehe <i>SPC Com XT Installations- und Konfigurationshandbuch</i> .
Empfangszentrale URL/IP Adresse	Geben Sie die <b>Empfangszentrale URL/IP Adresse</b> für den Serverstandort der Empfangszentrale (z. B. SPC Com XT-Server) ein.
EZ TCP Port	Geben Sie den TCP-Port für die Empfangszentrale (z. B. SPC Com XT) ein. Dies muss der gleiche Wert sein, der im Configuration Manager auf dem SPC Com XT-Server im Feld <b>Server FlexC-Port</b> eingegeben wurde.
<b>ÜW Schnittstelle</b>	
EN50136 ATS Kategorie	Wählen Sie die EN50136-ATS-Kategorie (SP1-SP6, DP1-DP4). Eine Beschreibung der Kategorien finden Sie unter <i>ATS-Kategoriezeiten</i> auf Seite 445.
Primäre Schnittstelle	Wählen Sie die <b>Primäre Schnittstelle</b> zur Anwendung auf den primären Kommunikationspfad aus den folgenden aus: <ul style="list-style-type: none"> <li>• Ethernet</li> <li>• GPRS: Modem 1</li> <li>• GPRS: Modem 2</li> <li>• Wählverbindung Internet: Modem 1</li> <li>• Wählverbindung Internet: Modem 2</li> </ul>

Backup  
Schnittstelle

Wählen Sie für ein **Zwei-Wege-Übertragungssystem** eine der folgenden **Backup-Schnittstellen**, damit diese für die Backup-Kommunikation verwendet wird:

- Ethernet
- GPRS: Modem 1
- GPRS: Modem 2
- Wählverbindung Internet: Modem 1
- Wählverbindung Internet: Modem 2

### 17.11.2.3 Konfigurieren eines EN50136-1-ATS oder kundenspezifischen ATS

Ein ATS besteht aus einer Alarmzentrale, Netzwerkpfaden und einer Empfangszentrale (z. B. SPC Com XT). Es kombiniert einen oder mehrere Pfade zwischen einer SPC-Zentrale und einer Empfangszentrale. Sie können in ein ATS bis zu 10 Übertragungswege hinzufügen.



**HINWEIS:** Für ein EN50136-1 ATS beginnt die Einrichtungssequenz mit der Konfiguration eines ÜW für ein ATS. Dadurch erhalten Sie eine Schnelleinrichtungsfunktion. Siehe *Schnellstart-ÜW-Konfiguration für EN50136 ATS* auf Seite 341.

1. Öffnen Sie zur Konfiguration eines ATS den Menüpfad **Kommunikation > FlexC > FlexC Empfangseinrichtung**.
2. Wählen Sie eine der folgenden Optionen:
  - Ein Wege Ü.-System hinzufügen
  - Zwei Wege Ü.-System hinzufügen
  - Zwei Wege 2 Server Ü.-System hinzufügen
  - Angepasstes Übertragungssystem hinzufügen
3. Für ein EN50136 ATS müssen Sie zunächst die Einstellungen unter **ÜW Einstellungen – EN50136** konfigurieren. Siehe *Schnellstart-ÜW-Konfiguration für EN50136 ATS* auf Seite 341.
4. Die Seite **ATS Konfiguration** wird angezeigt. Ein EN50136-1 ATS zeigt einen primären oder primären und Backup-ÜW in der **Tabelle der Ereignisfolge** an.

Kommunikation	FlexC	Übertragen	PC Werkzeuge
FlexC Empfangseinrichtung	Ereignisprofile	Steuerprofil	FlexC Hilfe

**ATS Konfiguration [ATS 3]**  
*ÜW gelöscht*

**Identifikation**

ATS Name:  Der Name des Übertragungssystems(ATS)

Übertr.-Sys. Registrierung ID: YXGS-97TX-T3XG-8G5X Die eindeutige Registrierungs ID des Übertragungssystems, die es der Zentrale ermöglicht eindeutig identifiziert zu werden durch die Empfangszentrale.

**Tabelle der Ereignisfolge**

Bearbeiten	Löschen	Hinauf Bewegen	Hinunter Bewegen	Ablaufnr.	Name	Kommunikationsschnittstelle	ÜW Kategorie	Status	Timeout des aktiven Polling (s)	Ereignis Timeout (s)
------------	---------	-------------------	---------------------	-----------	------	-----------------------------	-----------------	--------	--	-------------------------

**ATS Profil**

Ereignisprofil:  Wählt das Ereignisprofil in dem festgelegt ist wie und welche Ereignisse übertragen werden zur Empfangseinrichtung.

Steuerprofil:  Auswahl des Steuerprofils, welches die Befehle definiert, die an diese Empfangseinrichtung zulässig sind.

**ATS Störung**

Übertragungssys. Polling Timeout:  Sekunden Das Übertragungssystem erreichte ein Timeout beim Polling wenn kein Polling Paket innerhalb dieser Zeit erfolgreich auf dem Übertragungsweg bestätigt wurde. (0= automatisch berechnen)

ATS Ereignis Timeout:  Sekunden Zeit, die verstrichen ist seit ein Ereignis aufgetreten ist, nicht erfolgreich übertragen wurde und das Alarmübertragungssystem (ATS) den Übertragungsversuch beendet hat.

Erzeuge Kommunikationsfehler:  Wählt aus, ob das System einen Kommunikationsfehler generiert für ein Ereignis Timeout an der Empfangseinrichtung.

Meldungen erneut versenden:  Auswahl was mit einem Ereignis geschieht nach einem Timeout der Empfangseinrichtung

Wiedereinreichungsverzögerung des Ereignisses:  Sekunden Verzögerung nach einem Empfangseinrichtungs-Timeout bevor das Ereignis erneut zu übertragen versucht wird.

Dauer der Wiedereinreichung eines Ereignisses:  Sekunden Zeitspanne, in der ein Ereignis wieder eingereicht wird zur Übertragung bevor es gelöscht wird.

**Installationsdetails**

Installationsdetails:  Die folgenden Einzelheiten der Installation wurden zur Empfangszentrale übermittelt, um dem Anwender in der Empfangszentrale die Zuordnung der Zentrale zu erleichtern

- Geben Sie einen **ATS-Namen** ein, um das Übertragungssystem zu identifizieren. Wenn Sie keinen Wert eingeben, wird der ATS-Name standardmäßig auf ATS 1, ATS 2 usw. eingestellt.
- Klicken Sie zum Hinzufügen eines primären und bis zu 9 Backup-ÜWs auf **ÜW zur FlexCom (AE)** (siehe *ÜW zur FlexCom (AE)* auf der gegenüberliegenden Seite) oder klicken Sie **ÜW zu analogem Empfänger** (siehe *ÜW zu analogem Empfänger* auf Seite 350).
- Wählen Sie aus dem Dropdown-Menü ein **Ereignisprofil**. Informationen zur Anpassung, wie Ereignisse an ein Übertragungssystem übertragen werden, finden Sie unter *Konfigurieren von Ereignisprofilen* auf Seite 355.
- Wählen Sie ein **Steuerprofil** aus dem Dropdown-Menü. Informationen zur Anpassung des für einen Empfänger aktivierten Befehls zur Steuerung einer Zentrale finden Sie unter *Konfigurieren von Steuerprofilen* auf Seite 359.
- Füllen Sie die Felder **ATS Störung** wie in der nachstehenden Tabelle aus.

Übertragungssys. Polling Timeout	Dieses Feld wird automatisch durch Hinzufügen der Werte aus der Spalte <b>Timeout des aktiven Polling</b> in der Tabelle der Ereignisfolge berechnet. Dies gilt für alle ÜWs in einem Übertragungssystem. Sie können dieses Feld manuell überschreiben. Beispielsweise hat das Cat2 [Modem] ein <b>Timeout des aktiven Polling</b> von 24 Stunden 10 Minuten (87.000 Sekunden). Geben Sie für eine kürzere Reaktionszeit einen kleineren Wert ein.
ATS Ereignis Timeout	Die Zeit nach einem Ereignis wurde erhöht und nicht erfolgreich übertragen, bevor das Übertragungssystem aufgibt. Standard: 300 Sekunden.



Erzeuge Kommunikationsfehler	Wählen Sie, ob das System einen Kommunikationsfehler für eine ATS-Ereigniszeitüberschreitung erstellen soll.
Meldungen erneut vers	Wählen Sie diese Option, um Ereignisse nach der ATS-Zeitüberschreitung erneut in die Warteschlange zu setzen.
Wiedereinreichungsverzögerung des Ereignisses	Die Verzögerung nach einem Empfangseinrichtungstimeout, bevor die erneute Übertragung des Ereignisses erneut versucht wird. Standard: 300 Sekunden.
Dauer der Wiedereinreichung eines Ereignisses	Die Zeitspanne, in der ein Ereignis wieder zur Übertragung eingereicht wird, bevor es gelöscht wird. Standard: 86400 Sekunden.

10. Klicken Sie auf die Schaltfläche **Anpassen d. Installationsdetails**, um die Einstellungen abzuschließen und so die Zentrale für den Empfängerbediener zu identifizieren. Siehe *Installationsdetails bearbeiten* auf Seite 353.
11. Klicken Sie auf **Speichern** und **Zurück**, um zur Seite **ATS Konfiguration** zurückzukehren. Das neue Übertragungssystem wird in der Tabelle **Konfig. Übertragungssystem** angezeigt.
12. Für mehrere Übertragungswege können Sie die Pfeilschaltflächen in der **Tabelle der Ereignisfolge** verwenden, um die Reihenfolge der Übertragungswege zu ändern.



**HINWEIS:** Die Übertr.-Sys. Registrierung ID wird automatisch für ein Übertragungssystem erstellt. Sie identifiziert eindeutig die Empfangszentrale für den ÜW. Wenn Sie die Geräte-ID nicht kennen, können Sie die Zentrale mithilfe dieser Übertr.-Sys. Registrierung ID in Betrieb nehmen. Der CMS-Bediener muss diese Übertr.-Sys. Registrierung ID in der Empfangszentrale (z. B. SPC Com XT) eingeben. Siehe *SPC Com XT Installations- und Konfigurationshandbuch*.

**Siehe auch**

*ATS-Kategoriezeiten* auf Seite 445

**ÜW zur FlexCom (AE)**

Mithilfe der Option **ÜW zur FlexCom (AE)** können Sie einen Übertragungsweg zwischen der SPC-Zentrale und der Empfangszentrale (z. B. SPC Com XT) konfigurieren. Sie können bis zu 10 ÜWs für jedes Übertragungssystem konfigurieren.

1. Klicken Sie auf die Schaltfläche **ÜW zur FlexCom (AE)**.

Kommunikation
FlexC
Übertragen
PC Werkzeuge

FlexC Empfangseinrichtung
Ereignisprofile
Steuerprofil
FlexC Hilfe

**ÜW Einstellungen - FlexC Empfangszentrale**

**Zentralen Kennung**

ÜW Ablauffolge:  Ablaufnummer der Verbindungswege (ATP) in dem Übertragungssystem (1 ist das Primäre, 2-10 sind Ersatzwege)

Name des ÜW:  Der Name des Verbindungsweges (ATP)

Geräte ID:  Die Nummer, die die Zentrale eindeutig der Empfangszentrale zuordnet (1-9999999, 0 = Auto assign)

**Empfänger Erkennung**

Empfangszentr.ID:  Eindeutige ID der Empfangszentrale (z.B. Empfangszentr.ID der SPC Com XT) (1-9999999)

Empfangszentrale URL/ IP Adresse:  URL oder IP Adresse der Empfangszentrale (z.B. SPCCom XT)

EZ TCPPort:  Der TCP Port der Empfangszentrale (z.B. der TCP Port auf dem die SPC Com XT lauscht)

**ÜW Schnittstelle**

Kommunikationsschnittstelle:  Schnittstelle wird für den Übertragungsweg benutzt

ÜW Kategorie:   Auswahl der ATP Kategorie

**Erweitert**

Erweiterte ATP Einstellungen:  Erweiterte Einstellungen sollten nur von erfahrenen Anwendern getätigt werden, die den Einfluss der Änderungen kennen. Sonst sind Änderungen nicht zu empfehlen.

2. Füllen Sie die Felder wie in der nachstehenden Tabelle aus.

<b>Zentralen Kennung</b>	
ÜW Ablauffolge	Das Feld enthält die Sequenznummer des ÜW in der ATS-Konfiguration. Nummer 1 ist primär, die Nummern 2 bis 10 sind Backups.
ATP Unique ID	Wenn Sie einen ÜW speichern, weist ihm das System eine einzigartige ID zu. Dies ist die ID des ÜW, damit er von der Empfangszentrale erkannt werden kann.
Name des ÜW	Geben Sie einen Namen für den ÜW ein.
Geräte ID	Geben Sie eine Zahl ein, um die Zentrale eindeutig in der Empfangszentrale zu identifizieren.
<b>Empfänger Erkennung</b>	
Empfangszentr.ID	Geben Sie die Nummer ein, welche die Empfangszentrale (z. B. SPC Com XT) eindeutig in der Zentrale identifiziert. Diese muss mit der Nummer übereinstimmen, die auf dem SPC Com XT-Server im Configuration Manager im Feld <b>Server-Empfangszentralen-ID</b> eingegeben wurde.
Empfangszentrale URL/IP Adresse	Geben Sie die URL oder IP-Adresse der Empfangszentrale (z. B. SPC Com XT) ein.
EZ TCP Port	Geben Sie den TCP-Port ein, den die Empfangszentrale (z. B. SPC Com XT) überwacht. Der Standard ist 52000. Dieser Wert muss mit dem Wert in Feld <b>Server FlexC Port</b> im Server Configuration Manager-Tool übereinstimmen. Siehe <i>SPC Com XT Installations- und Konfigurationshandbuch</i> .
<b>ÜW Schnittstelle</b>	
Kommunikationsschnittstelle	Wählen Sie aus der Dropdown-Liste die Schnittstelle, die der ÜW für die Kommunikation verwendet. <ul style="list-style-type: none"> <li>• Ethernet</li> <li>• GPRS: Modem 1</li> <li>• GPRS: Modem 2</li> <li>• Wählverbindung Internet: Modem 1</li> <li>• Wählverbindung Internet: Modem 2</li> </ul>
ÜW-Kategorie	Wählen Sie die Kategorie, die auf diesen ÜW angewendet werden soll. Weitere Informationen zu den ÜW-Kategorien finden Sie unter <i>ÜW-Kategoriezeiten</i> auf Seite 446.
<b>Erweitert</b>	
Erweiterte ATP Einstellungen	Es wird empfohlen, die erweiterten Einstellungen nicht zu ändern. Änderungen dürfen nur von erfahrenen Benutzern vorgenommen werden.

3. Klicken Sie gegebenenfalls auf **Erweiterte ATP Einstellungen**. Falls Sie die automatische Verschlüsselung verwenden, können Sie optional ein Passwort in das Feld **Verschlüsselungspasswort** eingeben. Siehe *Konfigurieren der erweiterten ATP-Einstellungen* auf

der gegenüberliegenden Seite.

4. Klicken Sie auf **Speichern**.

### Konfigurieren der erweiterten ATP-Einstellungen



**WARNUNG:** Es wird empfohlen, die **Erweiterten ATP-Einstellungen** nicht zu ändern. Änderungen dürfen nur von erfahrenen Benutzern vorgenommen werden.

1. Klicken Sie auf die Schaltfläche **Erweiterte ATP Einstellungen**.

Kommunikation	FlexC	Übertragen	PC Werkzeuge
FlexC Empfangseinrichtung	Ereignisprofile	Steuerprofil	FlexC Hilfe
<b>ÜW Einstellungen - Erweiterte Einstellungen</b>			
<b>ÜW Verbindungen</b>			
aktive ATP Verbindungen	<input type="text" value="Dauerhaft verbunden bleiben"/>	Auswahl des ATP Verbindungstypes wenn dieser ATP die aktive Verbindung ist (als primärer Kommunikationsweg fungiert)	
ruhende ATP Verbindungen	<input type="text" value="Dauerhaft verbunden bleiben"/>	Auswahl des ATP Verbindungstypes wenn dieser ATP nicht die aktive Verbindung ist (als Ersatzkommunikationsweg fungiert)	
<b>Routine</b>			
Routine Modus (inaktiver ÜW)	<input type="text" value="Testanrufe abgeschaltet"/>	Auswahl des Modus der Routine wenn der Übertragungsweg operiert als inaktiver Weg.	
Routine Modus (Aktiver ÜW)	<input type="text" value="Testanrufe abgeschaltet"/>	Auswahl des Modus der Routine wenn der Übertragungsweg als aktiver Weg operiert.	
<b>Verschlüsselung (256 bit AES)</b>			
Schlüsselmodus	<input type="text" value="Automatische Verschlüsselung"/>	Auswahl, wie die Schlüssel aktualisiert werden	
Verschlüsselungspasswort	<input type="text"/>	Optionales Verschlüsselungspasswort für die erhöhte Schutzwirkung während der ersten Einrichtung des Übertragungsweges. Das Passwort muß auf Zentralen- und auf Empfangszentralenseite separat eingegeben werden.	
Verschlüsselung zurücksetzen	<input type="button" value="Verschlüsselung zurücksetzen"/>	Schlüssel zur Verschlüsselung und Passwort zurücksetzen auf die Auslieferungswerte	
<b>Verbindungswegprofile</b>			
Ereignisprofil	<input type="text" value="Benutze ATS Einstellungen"/>	Wählt das Ereignisprofil in dem festgelegt ist wie und welche Ereignisse übertragen werden zur Empfangseinrichtung.	
Steuerprofil	<input type="text" value="Benutze ATS Einstellungen"/>	Auswahl des Steuerprofiles, welches die Befehle definiert, die an diese Empfangseinrichtung zulässig sind.	
<b>ÜW Störung</b>			
Störung des Verbindungsweges (ATP)	<input type="checkbox"/>	Erzeugt eine Störung des Verbindungsweges (ATP), wenn die Überwachung fehlschlägt oder eine Ereignisübertragung auf dem Verbindungsweg.	
Ereignis Timeout	<input type="text" value="30s"/>	Zeiddauer die versucht wird ein Ereignis über den Übertragungsweg zu übermitteln. Wenn die Zeit abgelaufen ist und der Versuch fehlergeschlagen ist wird der nächste Übertragungsweg aktiviert.	
<b>Min. Nachrichtlänge</b>			
Polling Nachricht	<input type="text" value="0 Byte"/>	Minimale Länge einer Polling Nachricht.	
Ereignismeldung	<input type="text" value="0 Byte"/>	Minimale Länge einer Ereignis- und Testanrufmeldung	
Sonstige Meldung	<input type="text" value="0 Byte"/>	Minimale Länge der Meldungen zur Verbindungs und Schlüsselaktualisierung	

2. Konfigurieren Sie die Felder wie in der nachstehenden Tabelle beschrieben.

<b>ÜW Verbindungen</b>	
Aktive ATP Verbindungen	<p>Wählen Sie den ÜW-Verbindungstyp, wenn der ÜW als der primäre Kommunikationspfad betrieben wird.</p> <ul style="list-style-type: none"> <li>• Dauerhaft verbunden bleiben</li> <li>• Vorübergehend: Abbruch 1 Sekunde</li> <li>• Vorübergehend: Abbruch 20 Sekunden</li> <li>• Vorübergehend: Abbruch 80 Sekunden</li> <li>• Vorübergehend: Abbruch 3 Minuten</li> <li>• Vorübergehend: Abbruch 10 Minuten</li> <li>• Vorübergehend: Abbruch 30 Minuten</li> </ul>

Ruhende ATP Verbindungen	<p>Wählen Sie den ÜW-Verbindungstyp, wenn der ÜW als ein Backup-Kommunikationspfad betrieben wird.</p> <ul style="list-style-type: none"><li>• Dauerhaft verbunden bleiben</li><li>• Vorübergehend: Abbruch 1 Sekunde</li><li>• Vorübergehend: Abbruch 20 Sekunden</li><li>• Vorübergehend: Abbruch 80 Sekunden</li><li>• Vorübergehend: Abbruch 3 Minuten</li><li>• Vorübergehend: Abbruch 10 Minuten</li><li>• Vorübergehend: Abbruch 30 Minuten</li></ul>
<b>Routine</b>	
Routine Modus (inaktiver ÜW)	<p>Wählen Sie den Modus für den Versand der Testanrufe, wenn der ÜW der inaktive ÜW ist.</p> <ul style="list-style-type: none"><li>• Testanrufe abgeschaltet</li><li>• Testanruf alle 10 Minuten</li><li>• Testanruf jede Stunde</li><li>• Testanruf alle 4 Stunden</li><li>• Testanruf alle 24 Stunden</li><li>• Testanruf alle 48 Stunden</li><li>• Testanruf alle 7 Tage</li><li>• Testanruf alle 30 Tage</li></ul>
Routine Modus (Aktiver ÜW)	<p>Wählen Sie den Modus für den Versand der Testanrufe, wenn der ÜW der aktive ÜW ist.</p> <ul style="list-style-type: none"><li>• Testanrufe abgeschaltet</li><li>• Testanruf alle 10 Minuten</li><li>• Testanruf jede Stunde</li><li>• Testanruf alle 4 Stunden</li><li>• Testanruf alle 24 Stunden</li><li>• Testanruf alle 48 Stunden</li><li>• Testanruf alle 7 Tage</li><li>• Testanruf alle 30 Tage</li></ul>

<b>Verschlüsselung (256 bit AES)</b>	
Schlüsselmodus	<p>Wählen Sie, wie die Verschlüsselung aktualisiert werden soll.</p> <ul style="list-style-type: none"> <li>• Automatische Verschlüsselung</li> <li>• Automatische Verschlüsselung mit Aktualisierungen</li> <li>• Fixe Verschlüsselung</li> </ul> <p><b>Hinweis:</b> Die automatische Verschlüsselung nutzt den Standardschlüssel und aktualisiert ihn einmal. Die automatische Verschlüsselung mit Aktualisierungen ändert den Verschlüsselungsschlüssel alle 50.000 Nachrichten oder einmal pro Woche, je nachdem, welcher Fall eher eintritt.</p>
Verschlüsselungspasswort	<p>Optionales Passwort für eine erhöhte Sicherheit während der ersten Inbetriebnahme des Übertragungswegs. Das Passwort muss unabhängig im SPT oder in der Empfangszentrale eingegeben werden.</p>
Verschlüsselung zurücksetzen	<p>Setzt den Schlüssel für die Verschlüsselung und das Kennwort auf die Standardwerte zurück.</p>
<b>Verbindungswegprofile</b>	
Ereignisprofil	<p>Wählt das Ereignisprofil in dem festgelegt ist, wie und welche Ereignisse an dieses ATS übertragen werden.</p> <ul style="list-style-type: none"> <li>• Benutze ATS Einstellungen</li> <li>• Vorgegebenes Ereignisprofil</li> <li>• Alle Ereignisse</li> </ul>
Steuerprofil	<p>Auswahl des Steuerprofils, das die Befehle definiert, die in diesem ATS zulässig sind.</p> <ul style="list-style-type: none"> <li>• Benutze ATS Einstellungen</li> <li>• Vorgegebenes Steuerungsprofil</li> <li>• Kd.spez. Steuerungsprofil</li> </ul>
<b>ÜW Störung</b>	
Störung des Verbindungsweges (ATP)	<p>Wählen Sie diese Option, um eine ÜW-Störung zu erzeugen, falls die ÜW-Überwachung fehlschlägt oder ein Ereignis nicht an den ÜW übertragen werden kann.</p>

Ereignis Timeout	Die Dauer, die der Übertragungsweg versucht, das Ereignis zu übermitteln, bis das Ereignis auf dem Übertragungsweg fehlschlägt und an den nächsten Übertragungsweg weitergeleitet wird. <ul style="list-style-type: none"> <li>• 30 Sekunden</li> <li>• 60 Sekunden</li> <li>• 90 Sekunden</li> <li>• 2 Minuten</li> <li>• 3 Minuten</li> <li>• 5 Minuten</li> <li>• 10 Minuten</li> </ul>
<b>Min. Nachrichtenlänge</b>	
Polling Nachricht	Minimale Länge einer Polling-Nachricht. <ul style="list-style-type: none"> <li>• 0 Byte</li> <li>• 64 Byte</li> <li>• 128 Byte</li> <li>• 256 Byte</li> <li>• 512 Byte</li> </ul>
Ereignismeldung	Minimale Länge einer Ereignis- und Testanrufmeldung. <ul style="list-style-type: none"> <li>• 0 Byte</li> <li>• 64 Byte</li> <li>• 128 Byte</li> <li>• 256 Byte</li> <li>• 512 Byte</li> </ul>
Sonstige Meldung	Minimale Länge der Meldungen zur Verbindungs- und Schlüsselaktualisierung. <ul style="list-style-type: none"> <li>• 0 Byte</li> <li>• 64 Byte</li> <li>• 128 Byte</li> <li>• 256 Byte</li> <li>• 512 Byte</li> </ul>

3. Klicken Sie auf **Speichern**.

### ÜW zu analogem Empfänger

Falls eine Verbindung zwischen der SPC-Zentrale und der Empfangszentrale (z. B. SPC Com XT) unterbrochen wird, kann FlexC zu einer Backup-ÜW-Verbindung zwischen der SPC-Zentrale und einer analogen ARC wechseln. Sie können bis zu 10 ÜWs für jedes Übertragungssystem konfigurieren.

1. Klicken Sie zur Konfiguration eines ÜW zwischen einer SPC-Zentrale und einer analogen ARC auf die Schaltfläche **ÜW zu analogem Empfänger**.
2. Füllen Sie die Felder wie in der nachstehenden Tabelle aus.

<b>Zentralen Kennung</b>	
ÜW Ablauffolge	Das Feld enthält die Sequenznummer des ÜW in der ATS-Konfiguration. Nummer 1 ist primär, die Nummern 2 bis 10 sind Backups
ATP Unique ID	Diese ID identifiziert eindeutig den ÜW in der Empfangszentrale
Name des ÜW	Geben Sie einen Namen für den ÜW ein
Geräte ID	Geben Sie eine Zahl (1–999999) ein, um die Zentrale eindeutig in der Empfangszentrale zu identifizieren
<b>ARC Verbindung</b>	
Nummer 1	Telefonnummer 1
Nummer 2	Telefonnummer 2
Modem Auswahl	Wählen Sie das zu verwendende Modem. <ul style="list-style-type: none"> <li>• Modem 1</li> <li>• Modem 2</li> </ul>
<b>Routine</b>	
Routine Modus (inaktiver ÜW)	Wählen Sie den Modus für den Versand der Testanrufe, wenn der ÜW im inaktiven Modus ist. Standard: 24 Stunden. <ul style="list-style-type: none"> <li>• Testanrufe deaktiviert</li> <li>• Testanruf alle 10 Minuten</li> <li>• Testanruf jede Stunde</li> <li>• Testanruf alle 24 Stunden</li> <li>• Testanruf alle 48 Stunden</li> <li>• Testanruf alle 7 Tage</li> <li>• Testanruf alle 30 Tage</li> </ul>
Routine Modus (Aktiver ÜW)	Wählen Sie den Modus für den Versand der Testanrufe, wenn der ÜW ein aktiver ÜW ist. Standard: 24 Stunden. <ul style="list-style-type: none"> <li>• Testanrufe deaktiviert</li> <li>• Testanruf alle 10 Minuten</li> <li>• Testanruf jede Stunde</li> <li>• Testanruf alle 24 Stunden</li> <li>• Testanruf alle 48 Stunden</li> <li>• Testanruf alle 7 Tage</li> <li>• Testanruf alle 30 Tage</li> </ul>

Zeit des ersten Testanrufes	Die Zeit des ersten Testanrufs nach dem Zurücksetzen oder nach der ATS-Initialisierung. <ul style="list-style-type: none"> <li>• Sofort Senden (Standard) oder</li> <li>• Wählen Sie ein halbstündliches Intervall zwischen 00:00 und 23:30</li> </ul>
<b>Ereignisprotokoll</b>	
Protokoll	Das verwendete Übertragungsprotokoll. <ul style="list-style-type: none"> <li>• SIA</li> <li>• SIA Extended 1</li> <li>• SIA Extended 2</li> <li>• Contact-ID</li> </ul>
Ereignisprofil	Wählt das Ereignisprofil in dem festgelegt ist, wie und welche Ereignisse an dieses ATS übertragen werden. <ul style="list-style-type: none"> <li>• Benutze ATS Einstellungen</li> <li>• Vorgegebenes Ereignisprofil</li> <li>• Vorgabe Portal Ereignis Profil</li> <li>• Alle Ereignisse</li> <li>• Kundenspezifisches Ereignisprofil</li> </ul>
<b>ÜW Störung</b>	
Störung des Verbindungsweges (ATP)	Wählen Sie diese Option, um eine ÜW-Störung zu erzeugen, falls die ÜW-Überwachung fehlschlägt oder ein Ereignis nicht an den ÜW übertragen werden kann.
Ereignis Timeout	Die Dauer, die der Übertragungsweg versucht, das Ereignis zu übermitteln, bis das Ereignis auf dem Übertragungsweg fehlschlägt und an den nächsten Übertragungsweg weitergeleitet wird. Standard: 2 Minuten. <ul style="list-style-type: none"> <li>• 30 Sekunden</li> <li>• 60 Sekunden</li> <li>• 90 Sekunden</li> <li>• 2 Minuten</li> <li>• 3 Minuten</li> <li>• 5 Minuten</li> <li>• 10 Minuten</li> </ul>

3. Klicken Sie auf **Speichern**.



### Installationsdetails bearbeiten

Die Installationsdetails werden an die Empfangszentrale weitergeleitet, um den Bediener bei der Identifizierung der Zentrale zu unterstützen.

1. Klicken Sie auf die Schaltfläche **Installationsdetails bearbeiten**.

2. Füllen Sie die Felder in der nachstehenden Tabelle aus.

ATS Installations-ID	Die ID des ATS Übertragungssystem (1-999999999).
Firmen-ID	Für zukünftige Verwendung.
Firmenname	Der Name des Unternehmens.
Adresse der ATS Installation	Die Adresse der ATS-Installation.
GPS Koordinaten	Die GPS-Koordinaten der Installation.
ATS Errichter Name	Der Name des Errichters des Übertragungssystems.
Telefonnr. des Errichter 1	Die Telefonnummer des Errichters des Übertragungssystems.
Telefonnr. des Errichter 2	Die Telefonnummer des Errichters des Übertragungssystems.
Hinweise	Zusätzliche Informationen für die Empfangszentrale.

3. Klicken Sie auf **Speichern**.

#### 17.11.2.4 Konfigurieren eines SPC-Connect-ATS

Die ATS-Funktion **SPC Connect hinzufügen** stellt die Kommunikation zwischen der Zentrale (SPT) und dem **SPC Connect-Server** (Empfangszentrale, www.spconnect.com) her. Mit der generierten SPC Connect ATS-Registrierungs-ID kann ein Zentralenbenutzer ein Benutzerkonto und eine Zentrale auf der SPC Connect-Website registrieren, um per Fernzugriff auf die Zentrale zuzugreifen.

1. Öffnen Sie zur Konfiguration eines SPC Connect ATS den Menüpfad **Kommunikation > FlexC > FlexC ATS**.
2. Klicken Sie im Fenster **ATS-Konfiguration** auf **SPC Connect hinzufügen**, um einen Kommunikationspfad mit dem SPC Connect-Server zu öffnen.

Der **Tabelle der Ereignisfolge** wird daraufhin ein SPC-Connect-Übertragungssystem mit den folgenden Attributen hinzugefügt:

- SPC Connect ATS-Registrierungs-ID
- Standard-ÜW über Ethernet. Weitere Informationen zu den ÜW-Feldern finden Sie unter *ÜW zur FlexCom (AE)* auf Seite 345.
- Standardmäßiges Ereignisprofil für SPC Connect
- Standardmäßiges Befehlsprofil für SPC Connect
- Die standardmäßige Empfangszentralen-URL lautet [www.spconnect.com](http://www.spconnect.com)
- Der SPT-Kontocode für den ÜW wird aufgefüllt.
- Notieren Sie sich die SPC Connect **ATS-Registrierungs-ID** und übergeben Sie *SPC Connect Systembenutzerhandbuch* dem Kunden zusammen mit dem SPC Connect-Benutzerhandbuch.

Kommunikation FlexC Übertragen PC Werkzeuge

FlexC Empfangseinrichtung Ereignisprofile Steuerprofil FlexC Hilfe

ATS Konfiguration

ATS gelöscht

Konfig. Übertragungssystem

Bearbeiten	Löschen	Export Übertragungseinrichtung	ID	ATS Name	Übertr.-Sys. Registrierung ID	ÜW Anzahl	Ereignis/ Steuerungsprofile	Übertragungssys. Polling Timeout	ATS Ereignis Timeout	Erzeuge Kommunikationsfehler
			1	SPC Connect	T578-G5R8-82XG-SP2G	1	- Default Events [SPC Connect] - Default Commands [SPC Connect]	1800	1800	Nein

SPC Connect hinzufügen  
Übertragungssystem zum SPC Connect Server hinzufügen

EN50136 Übertragungssystem anf.  
Ein Wege Ü.-System gemäß EN50136-1:2012 zum System hinzufügen   
Zwei Wege Ü.-System gemäß EN50136-1:2012 zum System hinzufügen   
Zwei Wege 2 Server Ü.-System gemäß EN50136-1:2012 zum System hinzufügen

### 17.11.2.5 Exportieren und Importieren eines ATS

ATS-Dateien tragen die Erweiterung „.cxml“. Sie müssen das ATS im SPC-Browser erstellen und es exportieren, bevor Sie es in ein System importieren können.

1. Öffnen Sie zum Exportieren eines ATS den Menüpfad **Kommunikation > FlexC > FlexC Empfangseinrichtung**.
2. Suchen Sie in der Tabelle **Konfig. Übertragungssystem** das zu exportierende ATS und klicken Sie auf die Schaltfläche **Export Übertragungssystem** (grüner Pfeil).

Kommunikation FlexC Übertragen PC Werkzeuge

FlexC Empfangseinrichtung Ereignisprofile Steuerprofil FlexC Hilfe

ATS Konfiguration

ATS gelöscht

Konfig. Übertragungssystem

Bearbeiten	Löschen	Export Übertragungseinrichtung	ID	ATS Name	Übertr.-Sys. Registrierung ID	ÜW Anzahl	Übertragungssys. Polling Timeout	ATS Ereignis Timeout	Erzeuge Kommunikationsfehler
			2	ATS Dual Path	59R8-KP2K-P36R-2RF2	2	360	300	Ja
			3	ATS 3	YXGS-97TX-T3XG-8G5X	1	90	300	Ja

Portal Ü.-System hinzufügen  
Übertragungssystem zum SPC Portal hinzufügen

EN50136 Übertragungssystem anf.  
Ein Wege Ü.-System gemäß EN50136-1:2012 zum System hinzufügen   
Zwei Wege Ü.-System gemäß EN50136-1:2012 zum System hinzufügen   
Zwei Wege 2 Server Ü.-System gemäß EN50136-1:2012 zum System hinzufügen

angepasstes Übertragungssystem  
Hinzufügen eines Übertragungssystems. Bis zu 10 Übertragungswege können hinzugefügt werden.

Import Empfangseinrichtung  
Importiert eine Empfangseinrichtung in das System.

3. Speichern Sie die Datei mit den Standarddateinamen **export\_flexc.xml** oder benennen Sie diese um.
4. Sie können die Datei im Notepad öffnen.
5. Öffnen Sie zum Importieren eines ATS in das System den Menüpfad **Kommunikation > FlexC > FlexC Empfangseinrichtung**.
6. Blättern Sie zu **Import Empfangseinrichtung**.
7. Klicken Sie auf die Schaltfläche **Durchsuchen**, und wählen Sie ein zu importierendes ATS (Dateierweiterung „.xml“).
8. Klicken Sie auf **Import Empfangseinrichtung**.

Das ATS wird in der Tabelle **Konfig. Übertragungssystem** mit der verfügbaren ID angezeigt.



Wenn Sie ein ATS exportieren, ändert sich die Geräte ID in 0. Dadurch wird verhindert, dass ein ATS exportiert und importiert wird und anschließend ein vorhandenes ATS repliziert wird.

### 17.11.2.6 Konfigurieren von Ereignisprofilen

Das Ereignisprofil definiert, welche Ereignisse an ein ATS übermittelt werden, den Berichtstatus für ein Ereignis und die Ereignisausnahmen. Ereignisausnahmen ermöglichen Ihnen, Standardwerte für Ereignisse kundenspezifischen Werten neu zuzuordnen. Weitere Informationen siehe *Ereignis Ausnahmendefinition* auf der nächsten Seite.



Wählen Sie zur Anzeige der Liste aller Ereignisse die Optionen **Kommunikation > FlexC > Ereignisprofile**. Klicken Sie für ein Ereignisprofil auf das Symbol **Bearbeiten**. Blättern Sie zum Ende der Seite und klicken Sie auf **Zeige die vollständige Ereignistabelle**.

Wählen Sie für eine schnelle Erstellung eines neuen Ereignisprofils die Optionen **Kommunikation > FlexC > Ereignisprofile**. Wählen Sie in der Tabelle **Ereignisprofile** ein Ereignisprofil und klicken Sie auf das Symbol **Bearbeiten**. Blättern Sie zum Ende der Seite und klicken Sie auf **Wiederholung**. Nun können Sie die erforderlichen Änderungen vornehmen.

1. Wählen Sie zur schrittweisen Konfiguration von FlexC-Ereignisprofilen die Optionen **Kommunikation > FlexC > Ereignisprofile**.

## 2. Klicken Sie auf **Hinzufügen**. Die Seite **Ereignisprofile** wird angezeigt.

3. Geben Sie einen **Namen** ein, um das Ereignisprofil zu identifizieren.
4. Wählen Sie die Ereignisfiltergruppen für die Meldung dieses Profils, indem Sie die Kontrollkästchen **Ereignisbericht** aktivieren.
5. Wählen Sie zur Verhinderung, dass bestimmte Ereignisse oder Adressen innerhalb eines Ereignisses gemeldet werden, die entsprechende Dropdown-Liste **Ereignis-Ausnahme hinzufügen**.
6. Klicken Sie auf **Hinzufügen**, um die Seite **Ereignis Ausnahmendefinition** anzuzeigen. Siehe *Ereignis Ausnahmendefinition* unten.
7. Klicken Sie auf **Zurück**, um zur Seite **Ereignisprofile** zurückzukehren.
8. Wählen Sie zur Anwendung eines Ereignisprofils auf einen Bereich diesen Bereich unter **Bereichsfilter** aus.
9. Klicken Sie auf **Speichern** und **Zurück**. Das neue Profil wird in der Tabelle **Ereignisprofile** angezeigt.



Sie können eine Liste aller Ereignisausnahmen für ein Ereignisprofil unter **Ereignis Ausnahmen** auf der Seite **Ereignisprofile** anzeigen.

Sie können ein **Vorgegebenes Ereignisprofil**, ein **Vorgabe Portal Ereignis Profil** oder ein Ereignisprofil nicht löschen, wenn es einem ATS zugewiesen ist. Wenn Sie versuchen, ein Ereignisprofil zu löschen, das in Gebrauch ist, erhalten Sie eine Fehlermeldung.

## Ereignis Ausnahmendefinition

Ereignisausnahmen ermöglichen Ihnen die Änderung der folgenden Einstellungen für einen Bereich von Adressen in einem Ereignis:

- Ereignisbericht
- SIA-Code

- CID-Code
- Ereignisadresse (z. B. MG-ID, Bereich-IDs, Benutzer-IDs)

In der Filtergruppe **Einbruchalarme** können Sie beispielsweise eine Ereignis Ausnahme für einen Bereich von MG-IDs im Ereignis „Einbruchalarm“ (BA) wie folgt definieren:

- EA-Ereignisse für MG-ID 1–9 nicht melden
- SIA-Code von BA zu YZ nicht neu zuordnen
- CID von 130/1 bis 230/1 neu zuordnen
- MG-ID 1–9 zu MG-ID 101–109 neu zuordnen

1. Füllen Sie zur Konfiguration einer **Ereignis Ausnahmendefinition** die in der nachstehenden Tabelle beschriebenen Felder aus.

<b>Identifikation</b>	
Name	Geben Sie den Namen der Ereignis Ausnahme ein.
Ereignis ID	Die Ereignis-ID des Ereignisses im System. Sie dient nur zu Anzeigezwecken.
Ereignisbeschreibung	Die Beschreibung des Ereignisses. Sie dient nur zu Anzeigezwecken.
<b>Ereignisfilter</b>	
Ereignisbericht	Aktivieren Sie dieses Kontrollkästchen, um das Ereignis zu melden. Dadurch wird der für die Ereignisfiltergruppe festgelegte Berichtswert überschrieben. Falls die Filtergruppe <b>Einbruchalarme</b> beispielsweise gemeldet wird, können Sie das BA-Ereignis ausschließen oder diese Einstellung deaktivieren.
Ausnahme vom Filter zulassen	Aktivieren Sie dieses Kontrollkästchen, um einen Adressbereich, z. B. MG-IDs, von der Feldeinstellung <b>Ereignisbericht</b> auszuschließen.

wenn ( $0 \leq MG-ID \leq 9999$ ) dann Ereignisbericht/Ereignis nicht übertragen	Geben Sie einen Bereich von Adressen ein, um sie von der Einstellung <b>Ereignisbericht</b> auszuschließen. Wenn Sie beispielsweise den Ereignistyp „Einbruchsalarm“ melden, können Sie wählen, die <i>MG-ID 1–9</i> nicht für dieses Ereignis zu melden.  Alternativ können Sie wählen, den Ereignistyp „Einbruchsalarm“ nicht zu melden und die <i>MG-ID 1–9</i> für dieses Ereignis zu melden.
<b>Ereignisformat</b>	
SIA Ereigniskode	Der standardmäßige SIA-Ereigniskode, der zur Darstellung des Ereignisses übermittelt wird. Dieses Feld dient nur zu Anzeigezwecken.
Contact ID Ereignis Code/Vermerk	Der standardmäßige Code/Vermerk für das Kontakt-ID-Ereignis, der zur Darstellung des Ereignisses übermittelt wird. Dieses Feld dient nur zu Anzeigezwecken.
Ausnahme von der Umleitung zulässig	Aktivieren Sie dieses Kontrollkästchen, um den standardmäßigen SIA, CID-Code/Vermerk und die Ereignisadresse den kundenspezifischen Werten hinzuzufügen (z. B. zur Neuordnung der <i>MG-IDs 1–9</i> zu den <i>MG-IDs 101–109</i> . Bei Aktivierung werden die nachstehenden Felder angezeigt.
wenn ( $0 \leq MG-ID \leq 9999$ )	Geben Sie den Adressbereich ein, der für ein Ereignis neu zugeordnet werden soll. Wenn Sie beispielsweise die <i>MG-IDs 1–9</i> den <i>MG-IDs 101–109</i> neu zuordnen möchten, geben Sie <i>1</i> und <i>9</i> ein. Die Menge der Adressen im Bereich muss der Menge der im unteren Feld <b>Umleitung der Ereignisadresse zu</b> definierten Adressen entsprechen.
dann Umleitung von SIA Ereigniskode zu BA	Ordnen Sie den standardmäßigen SIA-Code dem kundenspezifischen SIA-Code neu zu.
und Umleitung von Contact ID Ereigniskode/Vermerk zu	Ordnen Sie den standardmäßigen CID Ereignis Code/Vermerk einem kundenspezifischen CID Ereignis Code/Vermerk zu.
und Umleitung der Ereignisadresse zu	Geben Sie den neuen Bereich der Adressen ein. Wenn Sie beispielsweise die <i>MG-IDs 1–9</i> den <i>MG-IDs 101–109</i> neu zuordnen möchten, geben Sie <i>101</i> und <i>109</i> ein.

2. Klicken Sie auf **Speichern**.
3. Klicken Sie auf **Zurück**, um zur Seite **Ereignisprofile** zurückzukehren.

Der Name jeder Ausnahme wird in der Tabelle **Ereignis Ausnahmen** im unteren Bereich des Bildschirms angezeigt. Die Tabelle enthält die Einstellungen für die Felder **Ereignisbericht**, **Ausnahme vom Filter**, **Ereigniskode (SIA/CID)** und **Ausnahme von der Umleitung** für das Ereignis.



4. Klicken Sie auf das Symbol **Bearbeiten**, um Änderungen vorzunehmen, oder klicken Sie auf das Symbol **Löschen**, um eine **Ereignisausnahme** zu löschen.
5. Aktivieren Sie zur Anwendung eines Ereignisprofils auf einen Bereich das entsprechende Bereichskontrollkästchen.
6. Klicken Sie auf **Speichern**, um das Ereignisprofil zu speichern.
7. Klicken Sie auf **Zurück**, um das Profil in der Tabelle **Ereignisprofile** anzuzeigen.

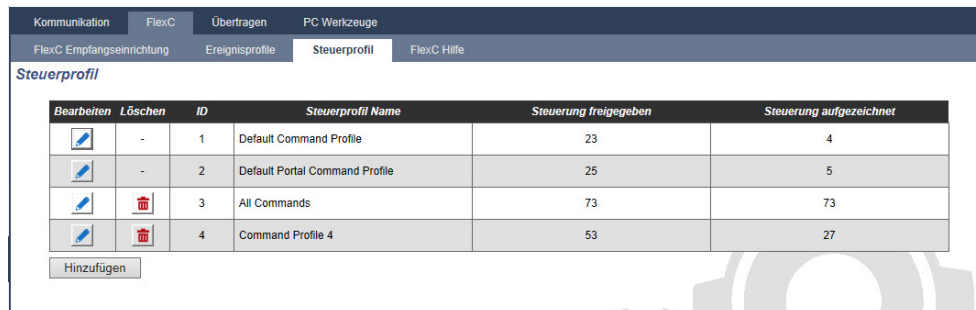
### 17.11.2.7 Konfigurieren von Steuerprofilen

Das Steuerprofil definiert die Befehle, die in einem ATS zulässig sind. Dieses Profil bestimmt, wie ein CMS eine Zentrale steuern kann. Das standardmäßige Steuerprofil unterstützt keine Videoverifikation.



**HINWEIS:** Um schnell ein neues Steuerprofil zu erstellen, wählen Sie **Kommunikation > FlexC > Steuerprofil**. Wählen Sie in der Tabelle **Steuerprofile** ein Steuerprofil und klicken Sie auf die Schaltfläche „Bearbeiten“ (blauer Stift). Blättern Sie auf dem Bildschirm nach unten und klicken auf **Wiederholung**. Nun können Sie die erforderlichen Änderungen vornehmen.

1. Wählen Sie **Kommunikation > FlexC > Steuerprofile**, um Schritt für Schritt ein Steuerprofil hinzuzufügen.



2. Klicken Sie auf **Hinzufügen**.

Kommunikation	FlexC	Übertragen	PC Werkzeuge
FlexC Empfangseinrichtung	Ereignisprofile	<b>Steuerprofil</b>	FlexC Hilfe

**Steuerprofil**

**Identifikation**

Name:  Name des Steuerprofils

**Steuerprofil Authentifizierung**

Modus der Authentifizierung:  Benutzer Modus der Authentifizierung der Anwenderrechte im FlexXML Profil

Steuerungsbenutzername:  Name des Benutzers des Steuerprofils

Steuerungspasswort:  Passwort des Steuerprofilbenutzers

**Live Übertragung**

Live Übertragungs Modus:  Konfiguriert die Privatsphären Einstellungen für diesen Alarmempfänger.

**Steuerungsfilter**

	Steuerung freigeben	Ereignisspeicher Steuerung
<b>System Steuerungen</b>		
Anfordern der Zentralen Zusammenfassung	<input checked="" type="checkbox"/>	<input type="checkbox"/>
Einstellung der Systemzeit und Datum	<input checked="" type="checkbox"/>	<input checked="" type="checkbox"/>
Technikerzugang freigeben	<input checked="" type="checkbox"/>	<input checked="" type="checkbox"/>
Herstellerzugang freigeben	<input checked="" type="checkbox"/>	<input checked="" type="checkbox"/>

- Geben Sie einen **Namen** ein, um das Steuerprofil zu identifizieren.
- Wählen Sie aus dem Dropdown-Menü den **Modus der Authentifizierung** (Steuerungsbenutzer oder Zentralenbenutzer, Nur Steuerungsbenutzer oder Jeder Benutzer auf Zentralenniveau).



**HINWEIS:** Der standardmäßige **Steuerungsbenutzername** stellt einen Out-of-the-box-Benutzer bereit, der schnell und einfach die Steuerung der Zentrale vom SPC Com XT ermöglicht. Er bietet eine Vielzahl von Befehlen. Der standardmäßige Steuerungsbenutzer kann beispielsweise alle Bereiche scharf schalten und alle Meldergruppen steuern. Für eine strengere Steuerung, um z. B. nur bestimmte Bereiche scharfzustellen, können Sie ein kundenspezifisches Steuerprofil mit einem definierten Rechtesatz einrichten. Sie können ein **Vorgegebenes Steuerungsprofil**, ein **Vorgabe Portal Steuerungs Profil** oder ein Steuerprofil nicht löschen, wenn es einem ATS zugewiesen ist.

- Geben Sie den Namen des Steuerungsbenutzers in das Feld **Steuerungsbenutzername** ein. Dieser muss mit dem **Benutzernamen für die Authentifizierung** auf dem SPC Com XT übereinstimmen.
- Geben Sie das Passwort des Steuerprofils in das Feld **Steuerungspasswort** ein. Dieses muss mit der **Benutzer-PIN** oder dem **Benutzerpasswort** für die Authentifizierung auf dem SPC Com XT übereinstimmen.
- Wählen Sie die Option **Live Übertragungs Modus** (Deaktiviert, Nur nach Alarm, Immer, System ist extern scharf), um die Datenschutzooptionen für das Streaming zu bestimmen. **Immer** erzeugt das höchste Datenvolumen.
- Wählen Sie unter **Steuerungsfilter** die zu aktivierenden Befehle. Eine vollständige Liste der Codes finden Sie unter *FlexC-Steuerung* auf Seite 442.
- Wählen Sie die zu protokollierenden Befehle.
- Klicken Sie auf **Speichern**.
- Klicken Sie auf **Zurück**, um das Steuerprofil in der Tabelle **Steuerprofil** anzuzeigen.
- Klicken Sie zur Änderung eines Steuerprofils neben einem Steuerprofil auf die Schaltfläche **Bearbeiten** (blauer Stift).

### 17.11.3 Berichterstattung

Dieser Abschnitt behandelt:

- *Alarmempfangszentralen (ARC)* auf der gegenüberliegenden Seite
- *EDP-Einstellung* auf Seite 364



- CEI-ABI Protokolleinstellungen auf Seite 373

### 17.11.3.1 Alarmempfangszentralen (ARC)

Die SPC-Zentrale kann Informationen einer entfernten Empfangsstation mitteilen, wenn ein bestimmter Alarm in der Zentrale eintritt.

Diese Alarmempfangszentralen müssen auf der Zentrale konfiguriert werden, damit die Kommunikation funktionieren kann.

#### Hinzufügen/Bearbeiten von ARC mithilfe von SIA oder CID

##### Voraussetzung

- Ein PSTN- oder GSM-Modem ist installiert und funktioniert ordnungsgemäß.

1. Wählen Sie **Kommunikation > Übertragen > Analoge ARC**.

Daraufhin erscheint die folgende Seite:

ID	Identnr.	Beschreibung	Letzte Übertr.	Status letzte Übertr.	Routine	ZEIT ROUTINERUF	Ereignisspeicher	Bearbeiten	Löschen
1	2	ABC	23/07/2014 16:14:05	Störung Modem	Modem 1	---	...	...	...
2	3	XYZ	23/07/2014 16:14:05	Störung Modem	Modem 1	---	...	...	...

Buttons: Aktualisieren, Hinzufügen

2. Klicken Sie auf die Schaltfläche **Modem1/2**, um entweder von Modem 1 oder Modem 2 einen Übertragungstest an die ARC durchzuführen.
3. Klicken Sie auf **Ereignisspeicher**, um eine Protokolldatei abzurufen. Ein Fenster mit den Protokollen aller automatischen und manuellen Übertragungstests wird angezeigt.
4. Klicken Sie auf **Hinzufügen**, um eine ARC hinzuzufügen oder zu bearbeiten.

– ODER –

Klicken Sie auf **Bearbeiten**.

Daraufhin erscheint folgende Seite.

**Empfänger hinzufügen**

Beschreibung	<input type="text"/>	Beschreibung des Empfängers
Identnr.	<input type="text" value="1"/>	Identnummer beim Empfänger
Protokoll	<input type="text" value="SIA"/>	verwendetes Übertragungsprotokoll
Karte mit Vorzug	<input type="text" value="Primär"/>	Priorität des Empfängers
Nummer 1	<input type="text"/>	Telefonnummer 1
Nummer 2	<input type="text"/>	Telefonnummer 2
WÄHLVERSUCHE	<input type="text" value="8"/>	Anzahl der Wählversuche um eine Verbindung zum Empfänger herzustellen.
Wählpause	<input type="text" value="0"/>	Dauer der Wählpause (in Sek.), nach einem fehlgeschlagenen Wählversuch. (0 - 999)
Routine	<input type="text" value="Deaktiviert"/>	Intervall zwischen den autom. Übertragungstests
	<input type="checkbox"/>	Aktivieren, wenn alle Modems getestet werden sollen.

Buttons: Hinzufügen

## 5. Konfigurieren Sie die Felder wie in der nachstehenden Tabelle beschrieben.

Beschreibung	Geben Sie eine Beschreibung für die ARC ein.
Identnr.	Identnummer eingeben. Diese Information sollte von der ARC zur Verfügung gestellt werden. Sie dient der Identifizierung von Benutzern bei jedem Anruf/jeder Datenübertragung an die ARC.  Für das Contact-ID-Konto sind maximal 6 Zeichen zulässig.
Protokoll	Das Kommunikationsprotokoll eingeben, das Sie verwenden möchten (SIA, SIA Extended, Contact ID, Fast Format).  <b>Hinweis:</b> SPC unterstützt das Extended SIA-Protokoll. Das Protokoll unterstützt zusätzliche Textbeschreibungen der SIA-Ereignisse, die an die Alarmempfangsstation übertragen werden.
Priorität	Wählen Sie die Priorität der ARC (primär oder Backup).
Nummer 1	Die erste Rufnummer, die für die Datenübertragung an die ARC gewählt werden soll. Das System wird stets versuchen, die ARC über diese Rufnummer zu erreichen, bevor es eine andere Rufnummer wählt.
Nummer 2	Die zweite Rufnummer, die zur Datenübertragung an die ARC gewählt werden soll. Das System versucht die Datenübertragung über diese Rufnummer nur dann, wenn unter der ersten Rufnummer keine Verbindung hergestellt werden konnte.
Wählversuche	Anzahl der Wählversuche des Systems zur Herstellung einer Verbindung zur ARC. (Standard = 8)
Wählpause	Die Dauer der Wählpause (0–999, in Sek.) nach einem fehlgeschlagenen Wählversuch.
Länge Wählpause	Geben Sie die Dauer der Wählpause (in Sek.) nach einem fehlgeschlagenen Wählversuch ein. (0-999)
Routine	Die routinemäßige Verbindungstestfunktion wird durch Eingabe eines Zeitintervalls aktiviert. Die Einstellung führt einen automatischen Übertragungstest von Modem 1 zur primären ARC durch.
Alle testen	Aktivieren, wenn Sie auch von Modem 2 zur Backup-ARC einen automatischen Übertragungstest einrichten möchten.

6. Klicken Sie auf **Hinzufügen**, um diese Informationen im System einzugeben.

Im Browser wird eine Liste der konfigurierten ARC-Konten angezeigt mit der Identnummer, der Beschreibung, dem Protokoll, dem Status der Wählverbindungen und der Uhrzeit und dem Datum der letzten Verbindung zur ARC.

## Bearbeiten von Empfängerfiltern mithilfe von SIA oder CID

Konfigurieren der Ereignisse, die im SPC eine Datenübertragung zur ARC auslösen:

1. Wählen Sie **Kommunikation > Übertragen > analoge ARC > Bearbeiten > Filter**.

Daraufhin erscheint die folgende Seite:

Kommunikation		FlexC	Übertragen	PC Werkzeuge
analoge ARC		EDP	CEI-ABI	
<b>Filter</b>				
Alarmer	<input checked="" type="checkbox"/>	Alarmermeldungen		
Alarm wird zurückgestellt	<input checked="" type="checkbox"/>	Rückstellung Alarm		
Bestätigte Alarmer	<input checked="" type="checkbox"/>	Bestätigte Alarmer		
Alarm Abbruch	<input type="checkbox"/>	Übertrage Meldung 'Alarm Abbruch' an den Empfänger		
Störungen/Sabo	<input checked="" type="checkbox"/>	Störung/Sabotage-Meldungen		
Rückstellung Störung/Sabo	<input checked="" type="checkbox"/>	Rückstellung Störung/Sabotage		
Schärfung	<input type="checkbox"/>	Scharf- /Unscharfschaltungen		
Zu früh / Zu spät	<input type="checkbox"/>	Übertragung bei zu früher/zu später Schärfung/Unschärfung (im Vergleich zum Zeitplan)		
Sperrung/Abschaltung	<input type="checkbox"/>	Sperrungen und Abschaltungen		
Türmeldungen	<input type="checkbox"/>	Meldungen der Zutrittskontrolle		
Sonstige Meldungen	<input type="checkbox"/>	Alle anderen Meldungen		
Netzwerk	<input type="checkbox"/>	Report IP Netzwerk Polling Up/Down Ereignisse		
Bereiche	<input checked="" type="checkbox"/> 1: Area 1	<input checked="" type="checkbox"/> 3: Commercial	<input checked="" type="checkbox"/> 5: Area 5	
	<input checked="" type="checkbox"/> 2: Vault	<input checked="" type="checkbox"/> 4: Reception	<input checked="" type="checkbox"/> 6: Area 6	
<input type="button" value="Speichern"/> <input type="button" value="Zurück"/>				

2. Konfigurieren Sie die folgenden Felder:

Aktivieren Sie ein beliebiges der folgenden Kontrollkästchen, wenn eine Datenübertragung an eine ARC initiiert werden soll, um sie über ein bestimmtes Ereignis zu informieren.

Alarm	„Alarm“ ist aktiviert.
Alarm wird zurückgestellt	Die Systemalarmer werden quittiert.
Bestätigte Alarmer	Von mehreren Meldegruppen bestätigte Alarmer.
Alarmabbruch	„Alarmabbruch“-Meldungen. Alarmer werden nach der Eingabe eines gültigen Benutzercodes über das Bedienteil nach einem bestätigten oder unbestätigten Alarm abgebrochen.
Störungen	Störungen und Sabotagen sind aktiv.
Rückstellung Störung/Sabo	Störungen und Sabotagealarmer werden quittiert.
Einstellungen	Das System wird scharf und unscharf geschaltet.
Zu früh / Zu spät	Das System wird unplanmäßig scharf und unscharf geschaltet.
Sperrung/Abschaltung	Sperr- und Abschaltungsoperationen werden im System ausgeführt.

Türmeldungen	Türmeldungen sind aktiviert. Nur möglich in Verbindung mit SIA-Protokoll.
Sonstige Meldungen	Alle anderen Meldungstypen werden im System erkannt.
Netzwerk	Report IP Netzwerk Polling Up/Down-Ereignisse.
Bereiche	Wählen Sie die Bereiche aus, auf welche die vorstehenden Meldungen angewendet werden sollen.



Wenn für jeden definierten Bereich ein separater Alarmempfänger hinzugefügt und programmiert wird, kann jeder der autonomen Bereiche seine Meldungen den jeweiligen Empfänger senden (Multi-Mandantensystem).

### Bearbeiten eines Empfängerfilters mithilfe von Fast Format

So konfigurieren Sie die Ereignisse auf dem SPC, die einen Anruf an die ARC auslösen, wenn **Fast Format** das ausgewählte Protokoll ist:

1. Wählen Sie **Kommunikation > Übertragen > Analoge ARC > Bearbeiten > Filter**.  
Eine Liste der acht Kanäle wird zusammen mit den Alarmbedingungen angezeigt, die für jeden Kanal programmiert werden können.
2. Wählen Sie die Alarmbedingungen für jeden Kanal nach Bedarf. Eine Beschreibung finden Sie unter *Ausgangstypen und Ausgangsschnittstellen* auf Seite 254.
3. Wählen Sie aus dem Dropdown-Menü **Umfang** den Eintrag **System** oder einen bestimmten Bereich, um Ihre ausgewählten Einstellungen anzuwenden.
4. Klicken Sie auf die Schaltfläche **Test** neben dem ersten Kanal, um die Alarmaktivierung zu testen.  
Das Glühbirnensymbol leuchtet auf.
5. Warten Sie etwa fünf Sekunden und klicken Sie anschließend erneut auf die Schaltfläche **Test** für den gleichen Kanal. Dadurch wird eine Kanalwiederherstellung an den Empfänger geschickt und das Glühlampensymbol wird deaktiviert.
6. Fahren Sie mit dem Test der anderen Kanäle fort.

#### 17.11.3.2 EDP-Einstellung



Das System bietet die Möglichkeit, unter Verwendung des EDP-Protokolls (**E**nhanced **D**atagram **P**rotocol) Informationen von Vanderbilt an den entfernten SPC-Kommunikationsserver zu senden. Durch korrektes Konfigurieren eines EDP-Empfängers im System, kann dieses so programmiert werden, dass es automatisch Daten an den dezentralen SPC-Com-Server überträgt, wann immer Ereignisse wie Alarmaktivierungen, Sabotage oder Scharfschalten/Unscharfschalten auftreten. Der Techniker kann das System so konfigurieren, dass die Datenübertragung an den Remote-Server über folgende Verbindungsarten erfolgt:

- **PSTN** (PSTN-Modem erforderlich)
- **GSM** (GSM-Modem erforderlich)
- **Internet** (Ethernet-Schnittstelle)

Bei Verwendung des PSTN-Netzwerks ist darauf zu achten, dass das PSTN-Modem ordnungsgemäß installiert ist und korrekt funktioniert und dass eine funktionierende PSTN-Leitung an die Anschlüsse A, B am PSTN-Modem angeschlossen ist.

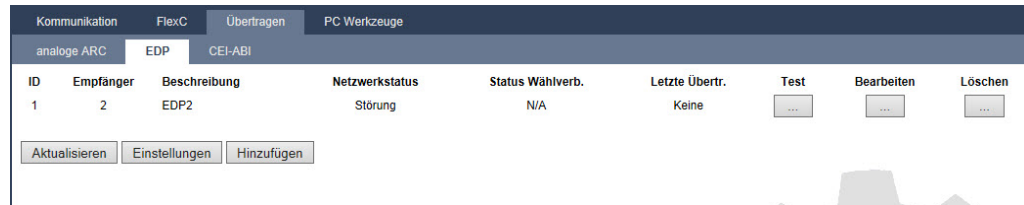
Bei Verwendung des GSM-Netzwerks ist darauf zu achten, dass das GSM-Modul ordnungsgemäß installiert ist und korrekt funktioniert. Eine IP-Verbindung kann über das Internet zu einem Server mit einer festen öffentlichen IP-Adresse hergestellt werden.

Wenn eine IP-Verbindung erforderlich ist, stellen Sie sicher, dass die Ethernet-Schnittstelle korrekt konfiguriert ist (siehe *Ethernet-Schnittstelle* auf Seite 189) und dass der Internetzugang am Router aktiviert ist.

### Hinzufügen eines EDP-Empfängers

1. Wählen Sie **Kommunikation > Übertragen > EDP**.

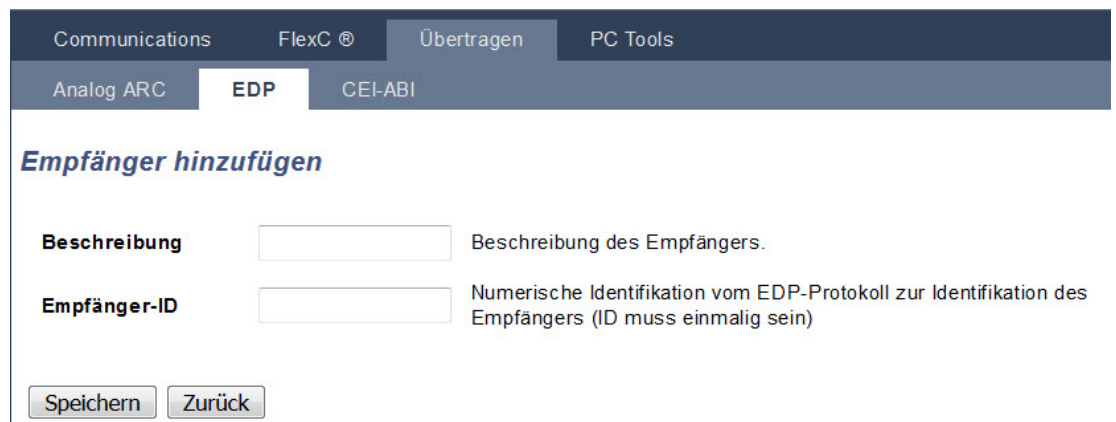
Daraufhin erscheint die folgende Seite:



Es können max. 8 Empfänger zum SPC-System hinzugefügt werden.

2. Klicken Sie auf **Hinzufügen**.

Daraufhin erscheint folgende Seite.



3. Weitere Informationen finden Sie in der nachstehenden Tabelle.

Beschreibung	Geben Sie eine Beschreibung des Empfängers ein.
Empfänger-ID	Geben Sie eine eindeutige Nummer ein, die vom EDP zur Identifizierung des Empfängers verwendet wird.

### Siehe auch

*Bearbeiten der Einstellungen des EDP-Empfängers* auf der nächsten Seite

## Bearbeiten der Einstellungen des EDP-Empfängers

1. Wählen Sie **Kommunikation > Übertragen > EDP > Bearbeiten**.

Daraufhin erscheint folgende Seite.

2. Konfigurieren Sie die Felder wie in der nachstehenden Tabelle beschrieben.

Beschreibung	Bearbeiten Sie den Namen des EDP-Empfängers. Es sind maximal 16 Zeichen zulässig.
Empfänger-ID	Bearbeiten Sie die ID des EDP-Empfängers. Der Bereich von 1 bis 999997 ist zulässig (999998 und 999999 sind für bestimmte Zwecke reserviert).
Protokollversion	Wählen Sie, welche Version des EDP-Protokolls für diesen EDP-Empfänger verwendet werden soll. Mögliche Optionen sind „Version 1“ oder „Version 2“. Version 2 wird empfohlen, wenn sie vom Empfänger unterstützt wird. Sie ist das sicherere Protokoll.

Zu VdS 2471 kompatibel	(nur für VdS-Norm) Bei Auswahl dieser Option erzwingt der EDP-Empfänger folgende Einstellungen für diesen Empfänger: <ul style="list-style-type: none"> <li>• Polling-Intervall von 8 s</li> <li>• Erzwungenes TCP-Protokoll</li> <li>• TCP-Versuche schlagen nach weniger als 10 s fehl (ca. 9 s)</li> <li>• EDP-Ereignisversuche werden unabhängig von der globalen Einstellung zur Anzahl der erneuten Übertragungsversuche in den EDP-Einstellungen auf 1 gesetzt.</li> <li>• FTC wird innerhalb von 20 Sekunden nach einem Netzwerkausfall generiert.</li> </ul>
<b>Sicherheit</b>	
Steuerung freigegeben	Aktivieren Sie dieses Kontrollkästchen, damit Befehle vom Server akzeptiert werden.
Benutzer-PINs ändern	Aktivieren Sie dieses Kontrollkästchen, damit Benutzer-PINs von einem dezentralen Standort aus geändert werden können. Diese Funktion ist nur verfügbar, wenn die Steuerung auf dem Empfänger freigegeben ist.
Verschlüsselung aktiv	Aktivieren, um die Verschlüsselung von Daten, die vom und zum Empfänger gesendet werden, zu aktivieren.
Codierungsschlüssel	Geben Sie einen Schlüssel aus Hexadezimalen ein (max. 32 Zeichen). Mit diesem werden die Daten verschlüsselt. <b>Hinweis:</b> Der gleiche Schlüssel muss auch für den Empfänger verwendet werden.
Virtual Bedienteil	Diese Option aktiviert den Zugang zur Zentrale über ein virtuelles Bedienteil, d. h. ein PC-Softwaremodul, das wie ein SPC-Bedienteil aussieht und sich auch so verhält. Diese Software ist zusammen mit dem SPC-Com-Client erhältlich.
Live Übertragung/Streaming-Modus	Diese Option legt fest, wann ein Live-Streaming von Audio- und Videodaten verfügbar ist. Die möglichen Optionen sind „Niemals“, „Immer“ und „Nur nach Alarm“. Die Standardeinstellung ist „Nur nach Alarm“. <b>Hinweis:</b> Diese Einstellung hat offensichtlich Auswirkungen auf die Privatsphäre und sollte deshalb nur aktiviert werden, wenn angemessene örtliche Gesetze und Richtlinien vorhanden sind und angewendet werden.
<b>Netzwerk</b> (Gilt nur für den Ethernet-Anschluss)	
Netzwerk aktiv	Aktivieren Sie dieses Kontrollkästchen, damit Ereignisse über das Netzwerk gemeldet werden können.
Netzwerkprotokoll	Wählen Sie den Typ des Netzwerkprotokolls für den Empfänger. Verfügbare Optionen sind „UDP“ und „TCP“. TCP wird empfohlen, wenn es vom Empfänger unterstützt wird.

Empfängeradresse	Geben Sie die IP-Adresse des Empfängers ein.
Netzwerk-Port	Geben Sie den IP-Port ein, den der EDP-Empfänger abhört.
Immer verbunden	Bei Aktivierung hält die Zentrale eine permanente Verbindung mit dem Empfänger aufrecht. Bei Deaktivierung verbindet sich die Zentrale nur nach einem Alarmereignis mit dem Empfänger.
Zentrale ist Master	Bei Aktivierung übernimmt die Zentrale die Masterrolle des Pollings. Dies gilt nur für UDP-Verbindungen.
Polling-Intervall	Geben Sie die Anzahl der Sekunden zwischen Abfragen ein.
Polling-Trigger	Geben Sie die Anzahl der fehlenden Polling-Nachrichten ein, ab der ein Netzwerkfehler gemeldet wird. Dies gilt nur für UDP-Verbindungen.
Erzeuge Netzwerkfehler	Wenn das Polling fehlschlägt, wird eine Netzwerkfehlermeldung generiert.
<b>Wählverb</b> (Gilt nur für GPRS-Modemverbindungen)	
Wählverbindung aktiv	Aktivieren, damit Ereignisse über eine Wählverbindung gemeldet werden können.
Übertragungsmodus	Wählen Sie den Übertragungsmodus für die aktivierte Wählverbindung aus. Wählen Sie GPRS.
GPRS Protokoll	Wählen Sie das Protokoll für die GPRS-Verbindung aus. Verfügbare Optionen sind „UDP“ und „TCP“. Dies gilt nur für den Übertragungsmodus „GPRS“.
GPRS-Adresse	Geben Sie die IP-Adresse des EDP-Empfängers für die GPRS-Verbindungen ein. Dies gilt nur für den Übertragungsmodus „GPRS“.
GPRS-Port	Geben Sie den Port ein, den der EDP-Empfänger nach GPRS-Verbindungen abhört. Verfügbare Optionen sind „UDP“ und „TCP“. Dies gilt nur für den Übertragungsmodus „GPRS“. Der Standard ist 50000.
GPRS Abbruch Zeitüberschreitung	Geben Sie die Zeit in Sekunden ein, nach der die GPRS-Verbindung getrennt wird. (0 = verbunden bleiben, bis IP-Verbindung aufgebaut ist)
Autom.GPRS Verbind.	Aktivieren Sie dieses Kontrollkästchen, um bei einem IP-Netzwerkfehler eine GPRS-Verbindung mit dem Server aufzubauen.
Wählverbindung bei Netzwerkfehler	Aktivieren Sie dieses Kontrollkästchen, um Netzwerkfehler bei einem Test der Wählverbindung zu melden.
Testintervall Wählverb. 1*	Zeit zwischen Tests der Wählverbindung, wenn Netzwerkverb in Ordnung ist, eingeben (in Minuten).
Testintervall Wählverb. 2*	Zeit zwischen Tests der Wählverbindung, wenn Netzwerkverb. nicht in Ordnung ist, eingeben (in Minuten).



Network Address*	Geben Sie die IP-Adresse des Empfängers ein. Dies ist nur erforderlich, wenn die Verbindung zum EDP-Empfänger über die Ethernet-Schnittstelle erfolgt. Wird eines der Onboard-Modems verwendet, bleibt dieses Feld leer.
Telefonnummer*	Geben Sie die erste Telefonnummer ein, die das Modem zum Aufbau der Verbindung mit dem Empfänger wählen soll.
Telefonnummer 2*	Geben Sie eine zweite Telefonnummer ein, die das Modem wählen soll, falls die erste gewählte Nummer nicht zu einem erfolgreichen Verbindungsaufbau geführt hat.
<b>Ereignisse</b>	
Primär-Empfänger	Aktivieren Sie dieses Kontrollkästchen, um anzugeben, dass dies der Primärempfänger ist. Bei Deaktivierung ist dies der Backup-Empfänger.
Meldungen erneut vers	Aktivieren Sie dieses Kontrollkästchen, wenn nicht quittierte Meldungen erneut versendet werden sollen.
Verifikation	Aktivieren Sie dieses Kontrollkästchen, wenn Audio-/Videoverifikationsdaten an diesen Empfänger geschickt werden sollen.
Ereignisfilter	Schaltfläche anklicken, um die Filterereignisse zu bearbeiten, die einen EDP-Anruf auslösen. Siehe <i>Meldungsfilter-Einstellungen bearbeiten</i> auf der nächsten Seite.



\* EDP-Wählverbindung über PSTN wird in dieser Version nicht unterstützt.

#### Siehe auch

*Konfiguration von SMS* auf Seite 223

### Meldungsfilter-Einstellungen bearbeiten

1. Wählen Sie **Kommunikation > Übertragen > EDP > Bearbeiten > Filter** .

Daraufhin erscheint folgende Seite.

Kommunikation		FlexC	Übertragen	PC Werkzeuge
analoge ARC		EDP	CEI-ABI	
<b>Filter</b>				
Alarme	<input checked="" type="checkbox"/>	Alarmmeldungen		
Alarm wird zurückgestellt	<input checked="" type="checkbox"/>	Rückstellung Alarm		
Bestätigte Alarme	<input checked="" type="checkbox"/>	Bestätigte Alarme		
Alarm Abbruch	<input type="checkbox"/>	Übertrage Meldung 'Alarm Abbruch' an den Empfänger		
Störungen/Sabo	<input checked="" type="checkbox"/>	Störung/Sabotage-Meldungen		
Rückstellung Störung/Sabo	<input checked="" type="checkbox"/>	Rückstellung Störung/Sabotage		
MG Zustand	<input type="checkbox"/>	Alle (MG) Zustandsänderungen übertragen		
Schärfung	<input type="checkbox"/>	Scharf- /Unscharfschaltungen		
Zu früh / Zu spät	<input type="checkbox"/>	Übertragung bei zu früher/zu später Schärfung/Unschärfung (im Vergleich zum Zeitplan)		
Sperrung/Abschaltung	<input type="checkbox"/>	Sperrungen und Abschaltungen		
Türmeldungen	<input type="checkbox"/>	Meldungen der Zutrittskontrolle		
Sonstige Meldungen	<input type="checkbox"/>	Alle anderen Meldungen		
Andere (Nicht Standard)	<input type="checkbox"/>	Nicht Standard SIA codes, die in SPC COM XT verwendet werden.		
Netzwerk	<input type="checkbox"/>	Report IP Netzwerk Polling Up/Down Ereignisse		
Bereiche	<input checked="" type="checkbox"/> 1: Area 1	<input checked="" type="checkbox"/> 3: Commercial	<input checked="" type="checkbox"/> 5: Area 5	
	<input checked="" type="checkbox"/> 2: Vault	<input checked="" type="checkbox"/> 4: Reception	<input checked="" type="checkbox"/> 6: Area 6	
Speichern		Zurück		

2. Konfigurieren Sie die Felder wie in der nachstehenden Tabelle beschrieben.

Aktivieren Sie ein beliebiges der folgenden Kontrollkästchen, wenn eine Datenübertragung an einen EDP-Empfänger initiiert werden soll, um ihm ein bestimmtes Ereignis zu melden.

Alarm	„Alarm“ ist aktiviert.
Alarm wird zurückgestellt	Die Systemalarme werden quittiert.
Bestätigte Alarme	Von mehreren Meldegruppen bestätigte Alarme.
Alarmabbruch	„Alarmabbruch“-Meldungen. Alarme werden nach der Eingabe eines gültigen Benutzercodes über das Bedienteil nach einem bestätigten oder unbestätigten Alarm abgebrochen.
Störungen	Störungen und Sabotagen sind aktiv.
Rückstellung Störung/Sabo	Störungen und Sabotagealarme werden quittiert.
MG Zustand	Die Eingabestatusänderungen aller Meldergruppen werden gemeldet.
Einstellungen	Das System wird scharf und unscharf geschaltet.

Zu früh / Zu spät	Das System wird unplanmäßig scharf und unscharf geschaltet.
Sperrung/Abschaltung	Sperr- und Abschaltungsoperationen werden im System ausgeführt.
Türmeldungen	Türmeldungen sind aktiviert. Nur möglich in Verbindung mit SIA-Protokoll.
Sonstige Meldungen	Alle anderen Meldungstypen werden im System erkannt.
Andere (Nicht Standard)	Nicht unterstützte SIA-Codes werden mit SPC COM XT verwendet (einschließlich Kamera Online/Offline-Meldungen).
Netzwerk	Report IP Netzwerk Polling Up/Down-Ereignisse.
Bereiche	Wählen Sie die Bereiche aus, auf welche die vorstehenden Meldungen angewendet werden sollen.

### EDP-Einstellungen bearbeiten

1. Wählen Sie **Kommunikation > Übertragen > EDP > Einstellungen**.

Daraufhin erscheint folgende Seite.

2. Konfigurieren Sie die Felder wie in der nachstehenden Tabelle beschrieben.

Aktivieren	Aktivieren Sie dieses Kontrollkästchen, um EDP auf dem System zu aktivieren.
Geräte-ID	Geben Sie eine numerische ID ein, die vom EDP-Empfänger verwendet wird, um die Zentrale eindeutig zu identifizieren.
UDP-Port	Wählen Sie den IP-Port zum Empfang von IP-Paketen aus. Der Standard ist 50000.

Maximale Paketgröße	Geben Sie die maximale Anzahl an Bytes für die Übertragung eines EDP-Pakets an.
Timeout erneute Übertragung	Geben Sie die Dauer (in Sek) ein, bis eine nicht quittierte Meldung erneut übertragen wird.
Anzahl erneute Übertragungsversuche	Geben Sie die maximale Anzahl der vom System erlaubten wiederholten Übertragungsversuche für Meldungen ein.
Wählversuche	Geben Sie die maximale Anzahl fehlgeschlagener Wählversuche ein, die das System akzeptiert, bevor das Modem gesperrt wird (weitere Wählversuche werden unterdrückt). Die Dauer der Sperre wird in der Option „Modemsperre“ festgelegt.
Wählpause	Geben Sie die Dauer (in Sek.) ein, für die das System wartet, bevor es nach einem fehlgeschlagenen Wählversuch erneut wählt.
Modemsperre	Geben Sie die Dauer (in Sek.) ein, für die das System weitere Wählversuche aussetzt, wenn die max. Anzahl fehlgeschlagener Wählversuche erreicht wurde. Geben Sie „0“ ein, um Wählversuche nicht auszusetzen.

### Ereignisspeicherung

Status Kommunikation	Speichert alle Änderungen der Verfügbarkeit der Kommunikationswege.
EDP Befehle	Speichert alle ausgeführten EDP Befehle.
A/V Ereignisse	Speichert Audio/Video-Verifikationsmeldungen, die an den Empfänger geschickt werden.
A/V Streaming	Speichert den Beginn einer Audio/Video-Live-Übertragung.
Benutzung Virtuelles BT	Speichert die Aktivierung eines virtuellen Bedienteils.

### 17.11.3.3 CEI-ABI Protokolleinstellungen

1. Wählen Sie **Kommunikation > Übertragen > CEI-ABI**.

Daraufhin erscheint die folgende Seite:

The screenshot shows the 'CEI-ABI-Protokolleinstellungen' configuration page. The navigation bar includes 'Communications', 'FlexC ®', 'Übertragen', and 'PC Tools'. Under 'Übertragen', there are sub-tabs for 'Analog ARC', 'EDP', and 'CEI-ABI'. The main content area has the following settings:

- Aktivieren:** A checkbox that is currently unchecked. Description: 'Auswählen, um CEI-ABI Unterstützung zu aktivieren'.
- Verbindungsmodus:** Two radio buttons. 'Client' is unselected, and 'Server' is selected. Description: 'Client - Die Zentrale verbindet sich zum CEI-ABI Empfänger.' and 'Server - Die Zentrale wartet auf Verbindungen.'
- Server-IP:** A text input field containing '0.0.0.0'. Description: 'TCP/IP-Adresse des CEI-ABI Empfängers (wird nur im Client-Modus benötigt).'
- Server-Port:** A text input field containing '4001'. Description: 'TCP/IP-Port'.
- Physikalische Adresse:** A text input field containing '1'. Description: 'Die physikalische CEI-ABI Adresse der Zentrale.'
- Logische Adresse:** A text input field containing '1'. Description: 'Die logische CEI-ABI Adresse der Zentrale.'

A 'Speichern' button is located at the bottom left of the configuration area.

2. Konfigurieren Sie die Felder wie in der nachstehenden Tabelle beschrieben.

Aktivieren	Aktivieren, um die CEI-ABI Unterstützung zu aktivieren.
Verbindungsmodus	<ul style="list-style-type: none"> <li>• Wählen Sie <b>Client</b>, um die Zentrale mit dem CEI-ABI-Empfänger zu verbinden.</li> <li>• Wählen Sie <b>Server</b>, damit die Zentrale auf Verbindungen warten kann.</li> </ul>
Server-IP	Wurde <b>Client</b> für den <b>Verbindungsmodus</b> gewählt, so geben Sie die TCP/IP-Adresse des CEI-ABI-Empfängers ein.
Server-Port	Geben Sie den IP-Port für den Server ein.
Physikalische Adresse	Geben Sie die physikalische Adresse für CEI-ABI auf der Zentrale ein.
Logische Adresse	Geben Sie die logische Adresse für CEI-ABI auf der Zentrale ein.

### 17.11.4 PC-Werkzeuge

Dieser Abschnitt behandelt:

- *SPC Connect PRO* auf der nächsten Seite
- *SPC Manager* auf der nächsten Seite

### 17.11.4.1 SPC Connect PRO

SPC Connect PRO ist eine Desktop-Anwendung, die zur Unterstützung der Installation und Wartung von SPC-Systemen entwickelt wurde. Mit SPC Connect PRO können Sie Installationen erstellen und diese vor der Ankunft am Standort konfigurieren. Das Tool kann außerdem in Verbindung mit dem SPC-Cloud-Dienst SPC Connect verwendet werden, um sich per Fernverbindung mit den Kundenstandorten zu verbinden und den Kunden zu helfen.

1. Wählen Sie **Kommunikation > PC Werkzeuge > SPC Connect Pro**.
2. Konfigurieren Sie die in der nachstehenden Tabelle beschriebenen Felder und klicken Sie auf **Speichern**.

SPC Connect PRO	Aktivieren, damit SPC Connect PRO eine Verbindung mit der Zentrale herstellen kann.
Ethernet	Aktivieren, um den Zugang per SPC Connect PRO über Ethernet freizugeben.
TCP-Port	Eingabe des TCP-Ports, auf dem die Zentrale auf Verbindungen von SPC Connect PRO wartet.
USB	Aktivieren, um den Zugang per SPC Connect PRO über USB freizugeben.
Seriell 1 (X10)	Aktivieren, um den Zugang per SPC Connect PRO über serielle Schnittstelle 1 (X10) freizugeben.
Modem 1	Aktivieren, um den Zugang per SPC Connect PRO über Modem 1 freizugeben.

### 17.11.4.2 SPC Manager

Im Einstellungsmodus von SPC Manager wird die Anzahl der Stellen für Benutzer-PINs und damit die Anzahl der verfügbaren PINs in einem globalen System festgelegt, das von SPC Manager gesteuert wird.

Modus41: 4-stellige PIN, max. 1.000 globale Benutzer

Modus51: 5-stellige PIN, max. 10.000 globale Benutzer

Modus61: 6-stelliger PIN, max. 100.000 globale Benutzer

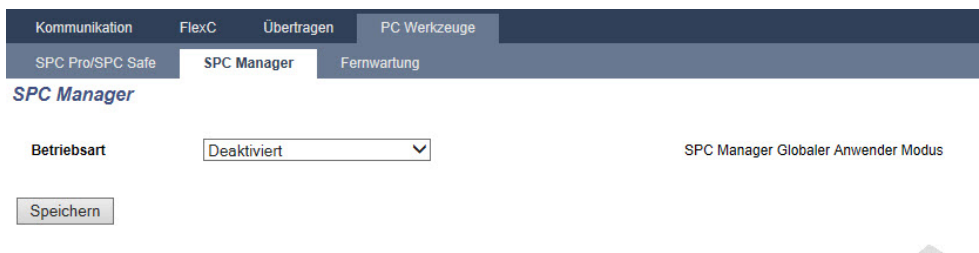
Modus71: 7-stellige PIN, max. 1000.000 globale Benutzer

Modus81: 8-stellige PIN, max. 10.000.000 globale Benutzer

Wenn Sie eine SPC Manager-Betriebsart festlegen, werden den 4- oder 5-stelligen Benutzer-PINs zusätzliche Nullen vorangestellt, um die PIN für eine globale Nutzung anzupassen. Wenn beispielsweise **Modus71: 7-stellige PIN** ausgewählt wird, werden den bestehenden 4-stelligen PINs 3 Nullen vorangestellt – 2222 wird dann zu 0002222.

Festlegen der SPC Manager-Betriebsart:

1. Wählen Sie **Kommunikation > PC Werkzeuge > SPC Manager**.



2. Wählen Sie aus der Dropdown-Liste den Modus für den globalen Benutzer von SPC Manager aus.
3. Klicken Sie auf **Speichern**.

Dieser Modus kann nicht gespeichert werden, wenn zwischen der lokal vorhandenen Benutzer-PIN und einer anderen Benutzer-PIN auf dem globalen System ein Konflikt besteht. Der Fehler „Ungültige PIN“ wird angezeigt.

4. Klicken Sie neben der zu löschenden PIN auf die entsprechende Schaltfläche und speichern Sie den Modus oder ändern Sie die PIN in eine zufällig generierte neue PIN und speichern Sie anschließend den neuen Modus.



HINWEIS: SPC Manager-Modi können nicht geändert werden, wenn globale Benutzer auf dem System vorhanden sind.

## 17.12 Dateioperationen

Vorgänge an Dateien und Konfigurationen der Zentrale durchführen:

- Wählen Sie **Datei**.

Folgende Registerkarten werden angezeigt:

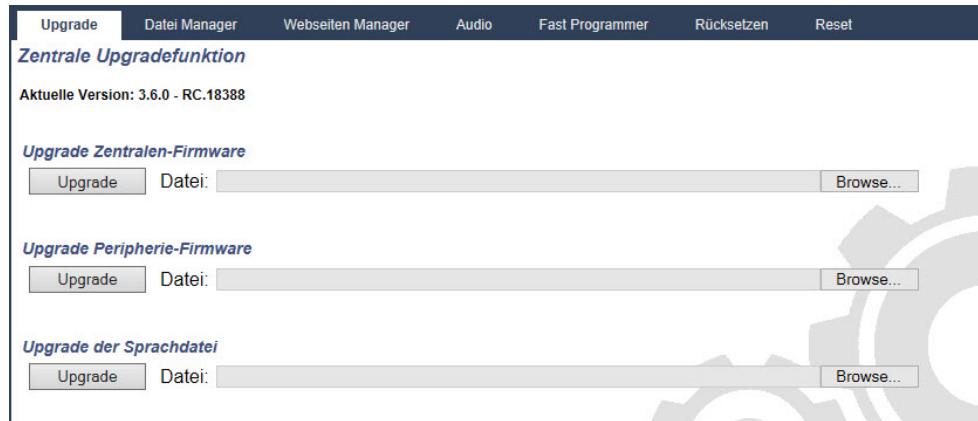
Upgrade	Optionen zum Aktualisieren der Zentrale, der Peripherie-Firmware und der Sprachen der Zentrale. Siehe <i>Datei-Upgrade-Operationen</i> auf der nächsten Seite.
Datei Manager	Optionen zur Verwaltung der Systemkonfigurationsdatei und zum Hoch- und Herunterladen von Benutzerdaten von und zur Zentrale. Siehe <i>Dateimanager-Operationen</i> auf Seite 380.
Audio	Laden Sie eine Audiodatei auf SPC hoch. Klicken Sie auf <b>Durchsuchen</b> und anschließend auf <b>Hochladen</b> , um die Audiodatei zu SPC hinzuzufügen. Klicken Sie nach dem Hochladen auf die Schaltfläche <b>Test</b> , um die Audiodatei zu prüfen.
Zurücksetzen	Setzt das SPC-System auf die Werkseinstellungen zurück. <b>HINWEIS! Beim Zurücksetzen auf Werkseinstellungen von der Website aus, wird die IP-Adresse beibehalten, um die Verbindung zur Webschnittstelle zu ermöglichen.</b>
Zurücksetzen	Startet die Zentrale neu.
Richtlinientext	Auf dieser Registerkarte wird die Konfiguration für Ihre SPC-Produkteinstellungen basierend auf der Auswahl für <b>Region</b> , <b>Sicherheitsgrad</b> und <b>Typ</b> zusammengefasst.

## 17.12.1 Datei-Upgrade-Operationen

Upgrade der Firmware und der Sprachen des Systems durchführen:

- Wählen Sie **Datei > Upgrade**.

Die folgende Seite wird angezeigt:



**Siehe auch**

*Optionen* auf Seite 277

### 17.12.1.1 Upgrade der Firmware



**HINWEIS:** Für das Upgrade der Firmware ist ein Herstellerzugang erforderlich. Ist die Option aktiviert, kann sowohl ein Upgrade der Zentralen-Firmware als auch der Firmware der Peripheriegeräte durchgeführt werden. Siehe *Optionen* auf Seite 277.

Die Firmware für SPC ist in zwei separaten Dateien enthalten:

- Firmware-Datei der Zentrale  
Enthält ausschließlich die Firmware für die Zentrale-CPU's. Die Datei besitzt die Dateierweiterung \*.fw.
- Peripherie-Firmware-Datei  
Enthält die Firmware für die X-BUS-Knoten, das PSTN-Modem, GSM-Modems und das SPCW120-Empfangsgerät. Die Datei besitzt die Dateierweiterung \*.pfw.

Das Upgrade der beiden Dateien erfolgt separat.



**HINWEIS:** Vor dem Upgrade sämtlicher Peripherie-Firmware wird ein Upgrade der Zentralen-Firmware empfohlen.

**Hinweis:** Das Upgrade der Firmware kann auch mit dem Bedienteil durchgeführt werden.

#### Zentralen-Firmware

Upgrade der Zentralen-Firmware durchführen:



1. Wählen Sie auf der Seite **Datei** die Option **Zentrale „Upgrade“-Funktion**.

Die folgende Seite wird angezeigt:

2. Wählen Sie die Firmware-Datei, für die ein Upgrade durchgeführt werden soll. Klicken Sie dazu neben der entsprechenden Option auf **Durchsuchen** wählen Sie die Firmware-Datei aus, und klicken Sie anschließend auf die entsprechende Schaltfläche **Upgrade**.

Eine Bestätigungsseite wird angezeigt.

3. Klicken Sie auf die Schaltfläche **Bestätigen**, um das Upgrade auf die neue Version der Zentralen-Firmware zu bestätigen.

Nachdem das Upgrade der Zentralen-Firmware abgeschlossen wurde, zeigt das System die Meldung an, dass das System zurückgesetzt wird. Sie müssen sich erneut im System anmelden, um fortzufahren.



**WARNUNG:** Wenn Sie die Zentralen-Firmware downgraden (d. h. eine ältere Version der Firmware installieren), behält das System standardmäßig alle aktuellen Konfigurationseinstellungen bei. Außerdem muss bei einem Downgrade der Firmware unbedingt auch ein Downgrade der Firmware auf den zugehörigen Peripheriegeräten durchgeführt werden, sonst können Meldergruppen als getrennt/ausgeschaltet, offen oder geschlossen angezeigt werden.



**WARNUNG:** Beim Upgrade von einer Firmware-Version vor Version 3.3 müssen Sie Folgendes beachten:

- Der Web-Zugangscode für den Techniker (falls konfiguriert) wird gelöscht und muss nach dem Upgrade erneut eingegeben werden.
- Allen bestehenden Benutzer werden neuen Profilen zugeordnet, die den vorherigen Zutrittsebenen der Benutzer entsprechen. Bei Überschreitung der max. Anzahl an Profilen wird kein Profil zugewiesen (siehe *Hinzufügen/Bearbeiten von Profilen* auf Seite 219). Prüfen Sie nach dem Firmware-Upgrade sämtliche Benutzerkonfigurationen.
- Die Standard-Techniker-ID wird von 513 in 9999 geändert.

### Upgrade Peripherie-Firmware

Das Upgrade der Peripherie-Firmware erfolgt nach demselben Verfahren wie das Upgrade der Zentralen-Firmware.

Die Peripherie-Firmware wird nur temporär im Dateisystem gespeichert. Wird eine neue Peripherie-Firmware hochgeladen, werden die aktuellen und neuen Versionen der Firmware für jedes Peripheriegerät und jedes Modem wie folgt angezeigt:

Firmware-Upgrade Peripherie					
X-BUS Erweiterungen					
ID	Typ	S/N	Aktuelle Version	Upgrade Version	Aktion
1	Erweiterung [8 Eingang / 2 Ausgänge]	11327907	1.11 [07AUG13]	1.11 [07AUG13]	Identisch
2	Audio [4 Eingang]	1434900	1.03 [13MAR13]	1.03 [13MAR13]	Identisch
3	Audio [4 Eingang / 1 Ausgänge]	37070907	1.03 [13MAR13]	1.03 [13MAR13]	Identisch
4	Funk	489907	1.11 [07AUG13]	1.11 [07AUG13]	Identisch
5	I/O Analyzed [8 Eingang / 2 Ausgänge]	165074801	2.00 [09Apr14]	2.00 [09Apr14]	Identisch
6	Erweiterung [8 Ausgänge]	443907	1.11 [07AUG13]	1.11 [07AUG13]	Identisch
7	Schlüsselschalter [1 Ausgänge]	226593801	1.01 [11NOV10]	1.01 [11NOV10]	Identisch
8	Anzeigemodul [1 Eingang]	223387801	1.03 [13MAR13]	1.03 [13MAR13]	Identisch
1	Komfort Bedienteil	227361801	1.02 [13MAR13]	1.02 [13MAR13]	Identisch
2	Bedienteil	559907	2.09 [13MAR13]	2.09 [13MAR13]	Identisch
1	Türsteuerung [4 Eingang / 2 Ausgänge]	195309801	2.00 [07APR14]	2.00 [07APR14]	Identisch

Modem Upgrade				
Modemeinsteckplatz	Typ	Aktuelle Version	Upgrade Version	Aktion
Modemeinsteckplatz 1	IntelliModem PSTN	2.09 [28MAR14]	2.09 [28MAR14]	Identisch

Zurück    Alle upgraden

- Klicken Sie neben den Peripheriegeräten, die ein Upgrade erfordern, auf die Schaltfläche **Upgrade**, oder klicken Sie auf **Alle upgraden**, um ein Upgrade für alle Peripheriegeräte durchzuführen.

Falls die Firmware für ein Peripheriegerät in der .pfw-Datei älter ist als die auf dem Gerät vorhandene Firmware, wird die Schaltfläche **Downgrade** angezeigt.

Während des Upgrades überprüft das Bedienteil, ob die in der Peripheriegeräte-Datei enthaltene Firmware die jeweiligen Hardware-Versionen der installierten Peripheriegeräte unterstützt und lässt kein Update für Geräte zu, die nicht unterstützt werden.

Falls die .pfw-Dateiversion von der Zentralen-Version abweicht, wird eine Warnmeldung angezeigt

Falls die Hauptversionsnummer der für ein Gerät verfügbaren Firmware von der Hauptversionsnummer der vorhandenen Firmware eines Geräts abweicht, wird ebenfalls eine Warnmeldung angezeigt.

### Upgrade der Firmware des SPCP355.300 Smart-Netzteils

Für ein ordnungsgemäßes Upgrade des SPCP355.300 Smart-Netzteils müssen Sie Folgendes beachten:

- Die Netzstromversorgung muss eingeschaltet sein.



Die Firmware des SPCP355.300 Smart-Netzteils kann nur über den Browser aktualisiert werden.



Der Upgrade-Vorgang kann bis zu 2 Minuten dauern. Führen Sie währenddessen keine Aktionen mit dem Browser aus. Das System darf erst dann ausgeschaltet oder neu gestartet werden, wenn der Vorgang abgeschlossen ist. Nach Abschluss des Vorgangs wird eine Meldung angezeigt.

### Siehe auch

*Hinzufügen/Bearbeiten von Profilen auf Seite 219*

### 17.12.1.2 Upgrade von Sprachen

Eine individuelle Sprachendatei (\*.clng) kann in die Zentrale hochgeladen werden.

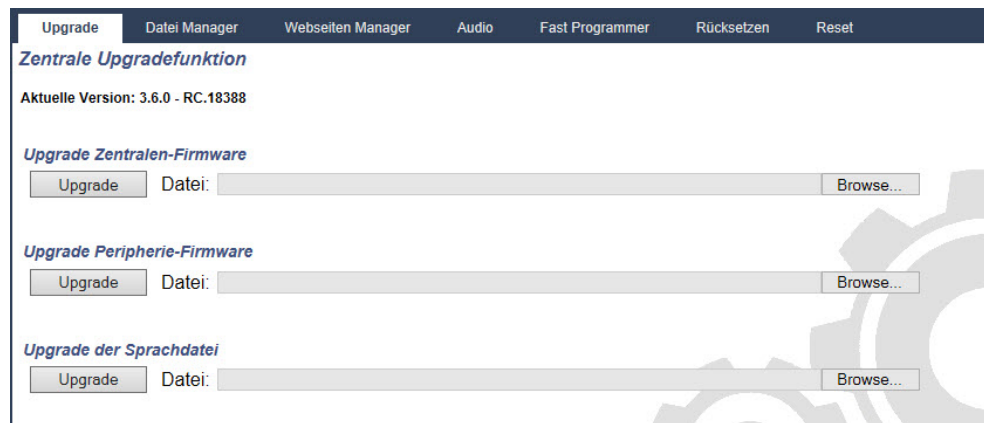


**HINWEIS:** Das Bedienteil muss für die Verwendung kundenspezifischer und weiterer Sprachen lizenziert sein.

Upgrade der Sprachen des Systems durchführen:

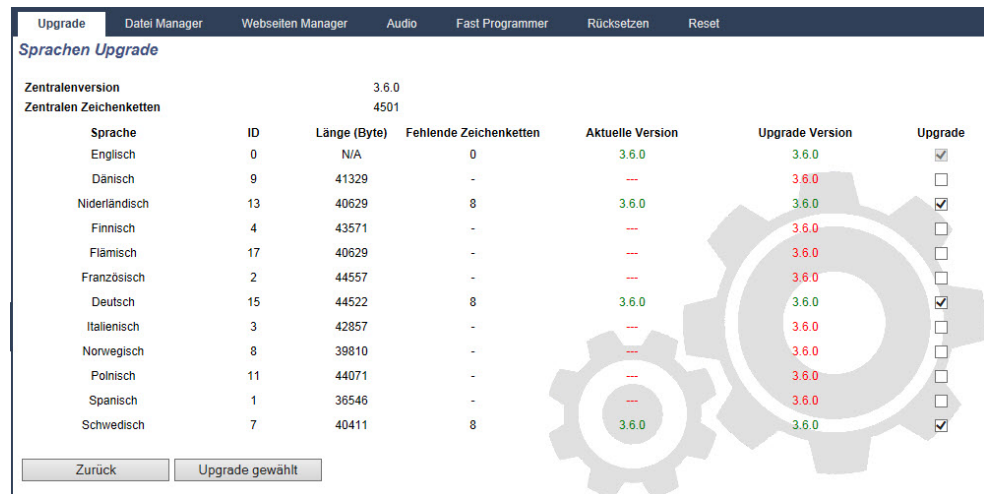
1. Wählen Sie **Datei > Upgrade**.

Die Seite **Zentrale Upgradefunktion** wird angezeigt:



2. Wählen Sie die Sprach-Datei, für die ein Upgrade durchgeführt werden soll. Klicken Sie dazu neben der Option **Upgrade der Sprachdatei** auf **Durchsuchen**, wählen Sie die erforderliche Sprachdatei und klicken Sie anschließend auf die entsprechende Schaltfläche **Upgrade**.

Es wird eine Liste der Sprachen angezeigt, die in dieser Datei verfügbar sind.



3. Aktivieren Sie das Kontrollkästchen neben der zu installierenden Sprache.



Es können maximal 4 Sprachen installiert werden.

4. Klicken Sie auf **Upgrade gewählt**.

Die Seite **Bestätigen Sprachupgrade** wird angezeigt und enthält alle Sprachen, die installiert werden.

5. Klicken Sie auf **Bestätigen**.

Es wird eine Meldung angezeigt, ob die Aktualisierung der Sprache erfolgreich war oder fehlgeschlagen ist.

## Sprachen löschen

Löschen der Sprachen aus der Sprachdatei:

1. Wählen Sie die Sprach-Datei, für die ein Upgrade durchgeführt werden soll. Klicken Sie dazu neben der Option **Upgrade der Sprachdatei** auf **Durchsuchen**, wählen Sie die erforderliche Sprachdatei und klicken Sie anschließend auf die entsprechende Schaltfläche **Upgrade**.

Es wird eine Liste der Sprachen angezeigt, die in dieser Datei verfügbar sind.

2. Deaktivieren Sie die Kontrollkästchen neben den Sprachen, die gelöscht werden sollen.
3. Klicken Sie auf **Upgrade gewählt**.

Die Seite **Bestätigen Sprachupgrade** wird angezeigt. Beim Löschen einer Sprache werden von der Zentrale zunächst alle Sprachen gelöscht und anschließend die erforderlichen Sprachen erneut installiert.

ID	Sprache	Aktuelle Version
7	Schwedisch	3.6.0
13	Niederländisch	3.6.0
15	Deutsch	3.6.0

ID	Sprache	Upgrade Version
13	Niederländisch	3.6.0
15	Deutsch	3.6.0
7	Schwedisch	3.6.0

Länge (Byte) 146206  
Freier Speicher nach Upgrade (Byte) 368086

Abbrechen Bestätigen

4. Klicken Sie auf **Bestätigen**, um die zu löschenden Sprachen zu bestätigen.

Unter *Sprache* auf Seite 297 finden Sie weitere Informationen zur Browser-Auswahl von „System“- und „Ruhezustand“-Sprachen für die Zentrale.

Unter *Optionen* auf Seite 121 finden Sie weitere Informationen zur Bedienteil-Auswahl von „System“- und „Ruhezustand“-Sprachen für die Zentrale.

### Siehe auch

*Sprache* auf Seite 297

## 17.12.2 Dateimanager-Operationen

- Wählen Sie **Datei > Datei Manager**.

Eine Seite zeigt die Details der Systemkonfiguration, Sprache und Ablaufverfolgungsdateien an.

The screenshot shows a web interface with a top navigation bar containing 'Upgrade', 'Datei Manager', 'Webseiten Manager', 'Audio', 'Fast Programmer', 'Rücksetzen', and 'Reset'. The main content is divided into three sections:

- Systemdateien:** A table listing system files:
 

Beschreibung	Länge (Byte)	Datum	Löschen
Systemkonfiguration	9074	28/07/14 18:36:17	-
Sicherung der Systemkonfiguration	671	07/06/12 12:37:01	...
Sprachdatei	144329	25/07/14 11:38:50	...
Belegt	154074		
Freier Platz	369975		
- Systemkonfiguration:** A list of actions with descriptions:
  - Download:** Lädt die Datei zum PC herunter, auf dem sie als Sicherung gespeichert werden kann.
  - Hochladen:** Hinaufladen einer Datei vom PC zur Zentrale (with a 'Browse...' button).
  - Datei-Backup:** Erstellt eine Sicherungsdatei der Zentrale, welche später zur Wiederherstellung benutzt werden kann.
  - Wiederherstellen:** Wiederherstellung der Konfiguration aus der Sicherung, überschreibt die momentane Konfiguration.
- Benutzerinformation:** A list of actions:
  - Download:** Benutzerinformationen von Zentrale holen.
  - Hochladen:** Benutzerinformationen zur Zentrale senden (with a 'Browse...' button).

### Systemkonfiguration

Zur Verwaltung der Systemkonfigurationsdatei stehen folgende Optionen zur Verfügung:

Download	Herunterladen einer Konfigurationsdatei von der Zentrale. <b>Hinweis:</b> Falls nach dem Anklicken der Download-Schaltfläche eine Fehlermeldung erscheint, wie folgt vorgehen: <ol style="list-style-type: none"> <li>1. Wählen Sie <b>Internetoptionen</b> im Menü <b>Internetoptionen</b>.</li> <li>2. Wählen Sie die Registerkarte <b>Erweitert</b>.</li> <li>3. Aktivieren Sie das Kontrollkästchen <b>Keine verschlüsselten Seiten auf Laufwerk speichern</b>.</li> <li>4. Klicken Sie auf <b>Übernehmen</b>.</li> <li>5. Klicken Sie auf <b>OK</b>.</li> <li>6. Klicken Sie nochmals auf <b>Download</b>.</li> </ol> Beim Herunterladen von Konfigurationsdateien werden die Konfigurationseinstellungen in einer <b>.cfg</b> -Datei gespeichert. Diese Datei kann dann auf andere Zentrale hochgeladen werden, um zeitraubende Programmierprozesse zu vermeiden.
Hochladen	Hochladen einer Konfigurationsdatei auf die Zentrale.
Datei-Backup	Sicherung der aktuellen Konfiguration auf den Flash-Speicher.
Quittieren	Wiederherstellung einer Sicherungskopie der aktuellen Konfiguration aus dem Flash-Speicher.

### Benutzerinformation

Zur Verwaltung der Benutzerinformationen stehen folgende Optionen zur Verfügung:

Download	Klicken Sie auf die Schaltfläche, um die Benutzerinformationen von der Zentrale <b>herunterzuladen</b> . In einem Dialogfeld werden Sie nach dem Speicherort für die Datei <b>users.csv</b> gefragt.
----------	--

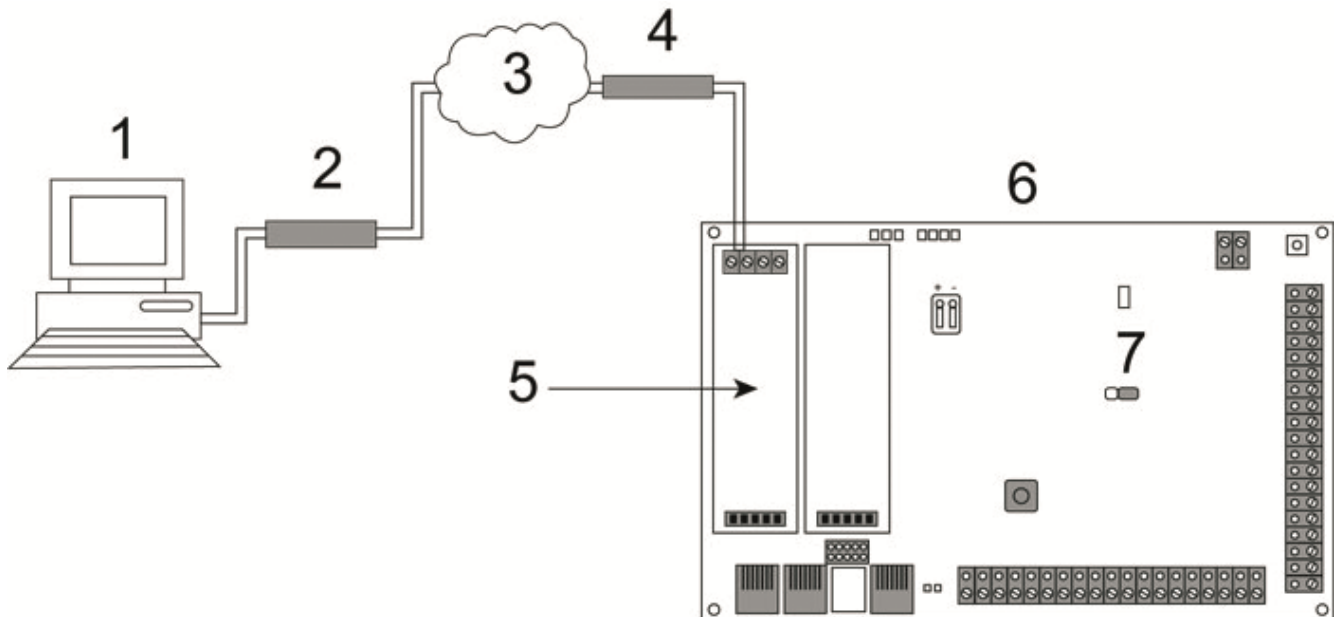
Hochladen Klicken Sie auf die Schaltfläche **Durchsuchen**, um die Benutzerinformationen auf die Zentrale **hochzuladen**. Dabei muss es sich um eine CSV-Datei handeln.

# 18 Fernzugriff auf den Webserver


Dieses Kapitel behandelt:

18.1 PSTN-Verbindung .....	383
18.2 GSM-Verbindung .....	385

## 18.1 PSTN-Verbindung



PSTN-Verbindung

1	Remote-PC mit Browser
2	PSTN-Modem
3	PSTN-Netzwerk
4	Telefonleitung
5	PSTN-Modem
6	SPC-Zentrale
7	JP9 

Auf den Webserver auf der Zentrale kann per Fernzugriff über eine PSTN-Telefonverbindung zugegriffen werden. Für den Fernzugriff auf die Zentrale müssen ein PSTN-Modem und eine PSTN-Leitung wie vorstehend dargestellt an die Zentrale angeschlossen sein.

Auf der entfernten Seite der Verbindung benötigt der Benutzer ein PSTN-Modem auf einem PC mit Zugang zu einer PSTN-Leitung.

Herstellen der Fernzugriffsverbindung zur Zentrale:

1. Installieren Sie ein PSTN-Modem auf der Zentrale (siehe die entsprechende Installationsanleitung).
2. Schließen Sie die Telefonleitung an die Schraubklemmen A und B am Anschluss auf der Oberseite

des Modems an.

3. Rufen Sie die Techniker-Programmierung am Bedienteil auf und konfigurieren Sie das Modem (primär oder Backup) so, dass es eingehende Anrufe annimmt.
4. Blättern Sie am Bedienteil zu **Konfigurationsmodus > Komm. > Modems**.
5. Wählen Sie die folgenden Einstellungen:
  - **Modem aktiv:** Auf Modem aktiv einstellen
  - **Typ:** Zeigt den Modemtyp an (PSTN)
  - **Ländervorwahl:** Wählen Sie die betreffende Ländervorwahl aus (Irland, UK, Europa)
  - **Anrufannahme:** Wählen Sie die Option „Klingelanzahl“; hier wird dem Modem die Zahl der Ruftöne vorgegeben, die es abwartet, bis es einen eingehenden Anruf annimmt
  - **Modemrufzeichen:** Wählen Sie die Anzahl von Ruftönen, die möglich sind, bevor ein eingehender Ruf angenommen wird (max. 8 Ruftöne)
6. Richten Sie eine Wählverbindung auf dem Remote-PC ein. Verwenden Sie hierbei die Telefonnummer des Anschlusses, mit dem das PSTN-Modul an der Zentrale verbunden ist. Im Folgenden finden Sie eine Anleitung zum Einrichten einer Wählverbindung unter Windows XP.

#### Unter Windows XP:

1. Rufen Sie den Assistenten zum Einrichten einer neuen Verbindung auf. Wählen Sie hierzu den Pfad **Systemsteuerung > Netzwerkverbindungen > Neue Verbindung erstellen** (im Fenster **Netzwerkaufgaben**).
2. Wählen Sie auf der Seite **Netzwerkverbindungstyp** die Option **Mit dem Internet verbinden**.
3. Wählen Sie auf der Seite **Vorbereitung** die Option **Verbindung manuell einrichten**.
4. Wählen Sie auf der Seite **Internetverbindung** die Option **Über Wählmodem verbinden**.
5. Geben Sie auf der Seite **Verbindungsname** einen Namen für die Verbindung ein, z. B. „SPC-Fernverbindung“.
6. Geben Sie auf der Seite **Zu wählende Rufnummer** die Rufnummer des Anschlusses an, der mit dem Modem verbunden ist.
7. Legen Sie auf der Seite **Verfügbarkeit der Verbindung** fest, ob die eingerichtete Verbindung allen Benutzer zur Verfügung stehen soll.
8. Geben Sie auf der Seite **Internetkontoinformationen** die folgenden Angaben ein:
  - Benutzername: SPC
  - Passwort: password (Standard)
  - Passwort bestätigen: password

Die Seite **Fertigstellen des Assistenten** wird angezeigt.
9. Klicken Sie auf **Fertig stellen**, um die Wählverbindung auf dem PC zu speichern.



Das werkseitig eingestellte Standardpasswort sollte geändert und notiert werden, da Vanderbilt das neue Passwort nicht abrufen kann. Bei Verlust des Passworts muss das System auf Werkseinstellungen zurückgesetzt werden, wobei alle Konfigurationsparameter und Einstellungen verloren gehen. Die Konfigurationen und Einstellungen können jedoch über eine Sicherungskopie (Backup) wiederhergestellt werden.

So aktivieren Sie diese Wählverbindung:

- Klicken Sie auf das Verbindungssymbol auf der Seite **Systemsteuerung > Netzwerkverbindungen**.

Der PC führt dann einen Datenanruf an die PSTN-Leitung durch, die an das SPC PSTN-Modul angeschlossen ist.



Das SPC PSTN-Modul nimmt den eingehenden Datenanruf nach der eingestellten Anzahl von Ruftönen an und stellt eine IP-Verbindung zum Remote-Computer her.

Das SPC-System weist dem Remote-Computer automatisch eine IP-Adresse zu.



Bei einigen Windows-Betriebssystemen wird ein Dialogfeld mit Hinweisen zur Windows-Zertifizierung angezeigt. Vanderbilt hält es für zulässig, mit dem Installationsprozess fortzufahren. Setzen Sie sich für weitere Nachfragen bitte mit Ihrem Netzwerkadministrator oder einem Vanderbilt-Techniker in Verbindung.

Diese IP-Adresse aufrufen:

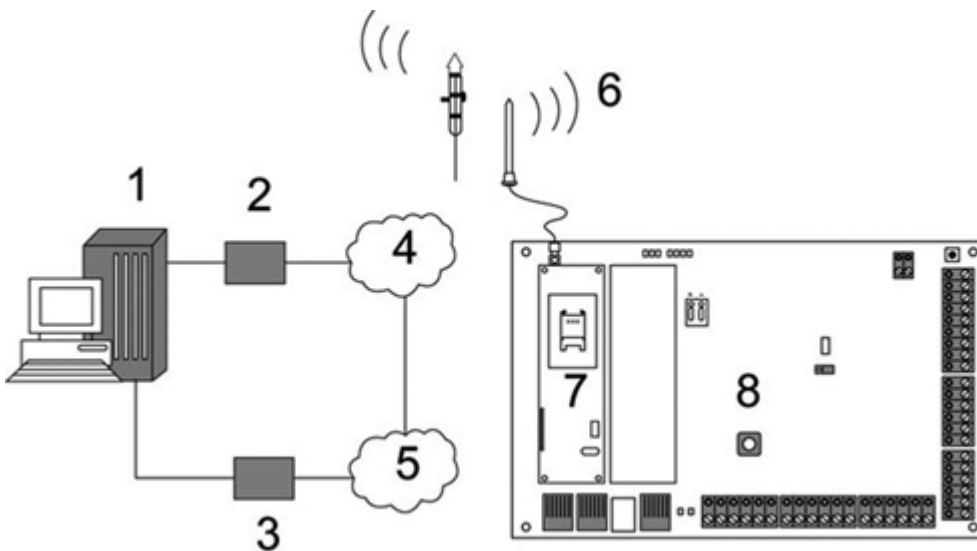
1. Klicken Sie mit der rechten Maustaste auf das Verbindungssymbol.
2. Klicken Sie auf die Registerkarte **Details**.  
Die IP-Adresse wird als Server-IP-Adresse angezeigt.
3. Geben Sie diese IP-Adresse in die Adressleiste des Browsers ein und drücken Sie die Eingabetaste.
4. Wenn das Verbindungssymbol in der Taskleiste des PC-Bildschirms angezeigt wird, rufen Sie den Browser auf und geben Sie die IP-Adresse von SPC ein.

Im Browser wird die Anmeldeseite angezeigt.



Zum Einrichten einer Wählverbindung auf einem anderen Betriebssystem finden Sie die entsprechenden Anleitungen in der Hilfe des jeweiligen Betriebssystems.

## 18.2 GSM-Verbindung



GSM-Verbindung

1	Remote-PC mit Browser
2	GSM-Modem
3	PSTN-Modem
4	GSM-Netz

5	PSTN-Netzwerk
6	Externe Antenne
7	GSM-Modem
8	SPC-Zentrale

Auf den Webserver auf der Zentrale kann per Fernzugriff über ein GSM-Netz zugegriffen werden. In der Zentrale muss wie vorstehend dargestellt ein GSM-Modul (mit SIM-Karte) installiert sein, um den Fernzugriff auf die SPC zu ermöglichen. Die Datenoption der SIM-Karte muss aktiviert sein und die Datennummer muss verwendet werden.

Auf der entfernten Seite der Verbindung benötigt der Benutzer ein PSTN- oder GSM-Modem auf einem PC mit Browser. Falls ein PSTN-Modem installiert ist, muss es mit einem aktiven PSTN-Anschluss verbunden sein.

Herstellen der Fernzugriffsverbindung zur Zentrale:

1. Installieren Sie ein GSM-Modem auf der Zentrale (siehe die entsprechende Installationsanleitung).
2. Rufen Sie die Techniker-Programmierung (Konfigurationsmodus) am Bedienteil auf und konfigurieren Sie das Modem (primär oder Backup) so, dass es eingehende Anrufe annimmt.
3. Blättern Sie am Bedienteil zum folgenden Menü: KONFIG MODUS > KOMMUNIKATION > MODEMS und nehmen Sie die folgenden Einstellungen vor:

MODEM AKT.	Auf MODEM AKTIVIERT setzen.
TYP	Zeigt den Modemtyp an (GSM).
LÄNDERVORWAHL	Wählen Sie die zutreffende Ländervorwahl.
ANRUFANNAHME	Wählen Sie eine Option für die Annahme eingehender Anrufe oder gegen die Annahme eingehender Anrufe.

#### Unter Windows XP:

1. Rufen Sie den **Assistent für neue Verbindungen** auf. Wählen Sie hierzu den Pfad **Systemsteuerung > Netzwerkverbindungen > Neue Verbindung erstellen** (im Fenster **Netzwerkaufgaben**).
2. Wählen Sie im Fenster **Netzwerkverbindungstyp** die Option **Mit dem Internet verbinden**.
3. Wählen Sie im Fenster **Vorbereitung läuft** die Option **Verbindung manuell einrichten**.
4. Wählen Sie im Fenster **Internetverbindung** die Option **Über Wählmodem verbinden**.
5. Geben Sie im Fenster **Verbindungsname** einen Namen für die Verbindung ein, z. B. „SPC-Fernverbindung“.
6. Geben Sie im Fenster **Zu wählende Rufnummer** die Rufnummer des GSM-Anschlusses an, der mit dem GSM-Modem verbunden ist.
7. Legen Sie im Fenster **Verfügbarkeit der Verbindung** fest, ob die eingerichtete Verbindung allen Benutzer zur Verfügung stehen soll.
8. Geben Sie im Fenster **Internetkontoinformationen** die folgenden Angaben ein:
  - Benutzername: SPC
  - Kennwort: password
  - Passwort bestätigen: password
Die Seite **Fertigstellen des Assistenten** wird angezeigt.
9. Klicken Sie auf **Fertig stellen**, um die Wählverbindung auf dem PC zu speichern.

So aktivieren Sie diese Wählverbindung:

- Klicken Sie auf das Verbindungssymbol auf der Seite **Systemsteuerung > Netzwerkverbindungen**.

Der PC führt dann einen Datenanruf an die GSM-Leitung durch, die an das SPC GSM-Modul angeschlossen ist.

Das SPC GSM-Modul nimmt den eingehenden Datenanruf nach der eingestellten Anzahl von Ruftönen an und stellt eine IP-Verbindung zum Remote-Computer her.

Das SPC-System weist dem Remote-Computer automatisch eine IP-Adresse zu.



Bei einigen Windows-Betriebssystemen wird ein Dialogfeld mit Hinweisen zur Windows-Zertifizierung angezeigt. Vanderbilt hält es für zulässig, mit dem Installationsprozess fortzufahren. Setzen Sie sich für weitere Nachfragen bitte mit Ihrem Netzwerkadministrator oder einem Vanderbilt-Techniker in Verbindung.

Diese IP-Adresse aufrufen:

1. Klicken Sie mit der rechten Maustaste auf das Verbindungssymbol.
2. Klicken Sie auf die Registerkarte **Details**.  
Die IP-Adresse wird als Server-IP-Adresse angezeigt.
3. Geben Sie diese IP-Adresse in die Adressleiste des Browsers ein und drücken Sie die Eingabetaste.
4. Wenn das Verbindungssymbol in der Taskleiste des PC-Bildschirms angezeigt wird, rufen Sie den Browser auf und geben Sie die IP-Adresse von SPC ein.  
Im Browser wird die Anmeldeseite angezeigt.



Zum Einrichten einer Wählverbindung auf einem anderen Betriebssystem finden Sie die entsprechenden Anleitungen in der Hilfe des jeweiligen Betriebssystems.

# 19 Einbruchalarm-Funktion

Das SPC-System kann in 3 unterschiedlichen Einbruchalarm-Modi betrieben werden, im Modus „Finanziell“, im Modus „Kommerziell“ oder im Modus „Privat“, wobei alle Modi mehrere Bereiche unterstützen.

Jeder Bereich kann wiederum 4 unterschiedliche Alarmmodi unterstützen. Die Modi „Kommerziell“ und „Finanziell“ umfassen mehr programmierbare Alarmtypen als der Modus „Privat“. Die Standardeinstellungen für MG-Namen und -typen für jeden Modus finden Sie unter *Standardeinstellungen für die Modi „Privat“, „Kommerziell“ und „Finanziell“* auf Seite 408.

## 19.1 Betriebsmodus „Finanziell“

Der Modus „Finanziell“ ist für Banken und Finanzdienstleister geeignet, die über bestimmte gesicherte Bereiche wie Tresore und Geldautomaten verfügen.

Jeder im System eingerichtete Bereich unterstützt die nachfolgend aufgeführten Alarmmodi.

Alarmmodus	Beschreibung
UNSCHARF	Der Bereich ist deaktiviert, nur Einbruch-MG mit dem Attribut „24 Stunden“ lösen einen Alarm aus.
INTERNSCHARF A	Dieser Modus bietet Schutz für einen bestimmten Bereich des Gebäudes, während man sich im Ein- und Ausgangsbereich frei bewegen kann.  Meldergruppen, die als NICHT BEI INTERN A klassifiziert wurden, bleiben in diesem Modus ungeschützt. Standardmäßig gibt es keine Scharfschaltungsverzögerung (das System wird beim Wählen dieses Modus automatisch scharf geschaltet). Es kann eine Scharfschaltungsverzögerung in diesem Modus verwendet werden, indem der Parameter „Intern scharf A verzögert“ aktiviert wird.
INTERNSCHARF B	Durch die Option INTERNSCHARF B werden alle Meldergruppen geschützt mit Ausnahme derer, die als NICHT BEI INTERN B klassifiziert wurden.  Standardmäßig gibt es keine Scharfschaltungsverzögerung (das System wird beim Wählen dieses Modus automatisch scharf geschaltet). Es kann eine Scharfschaltungsverzögerung in diesem Modus verwendet werden, indem der Parameter „Intern scharf B verzögert“ aktiviert wird.
EXTERN SCHARF	Der Bereich ist extern scharfgeschaltet. Das Öffnen von Meldergruppen startet die Alarmverzögerung. Wird der Alarm nicht unscharf geschaltet, bevor die Alarmverzögerung abläuft, wird der Alarm ausgelöst.

## 19.2 Betriebsmodus „Kommerziell“

Der kommerzielle Modus ist geeignet für Installationen in gewerblich genutzten Gebäuden mit verschiedenen Bereichen und einer großen Anzahl von Einbruch-MGs. Jeder im System eingerichtete Bereich unterstützt die nachfolgend aufgeführten Alarmmodi.

Alarmmodus	Beschreibung
UNSCHARF	Der Bereich ist deaktiviert, nur Einbruch-MG mit dem Attribut „24 Stunden“ lösen einen Alarm aus.

Alarmmodus	Beschreibung
INTERNSCHARF A	Dieser Modus bietet Schutz für einen bestimmten Bereich des Gebäudes, während man sich im Ein- und Ausgangsbereich frei bewegen kann.  Meldergruppen, die als NICHT BEI INTERN A klassifiziert wurden, bleiben in diesem Modus ungeschützt. Standardmäßig gibt es keine Scharfschaltungsverzögerung (das System wird beim Wählen dieses Modus automatisch scharf geschaltet). Es kann eine Scharfschaltungsverzögerung in diesem Modus verwendet werden, indem der Parameter „Intern scharf A verzögert“ aktiviert wird.
INTERNSCHARF B	Durch die Option INTERNSCHARF B werden alle Meldergruppen geschützt mit Ausnahme derer, die als NICHT BEI INTERN B klassifiziert wurden.  Standardmäßig gibt es keine Scharfschaltungsverzögerung (das System wird beim Wählen dieses Modus automatisch scharf geschaltet). Es kann eine Scharfschaltungsverzögerung in diesem Modus verwendet werden, indem der Parameter „Intern scharf B verzögert“ aktiviert wird.
EXTERN SCHARF	Der Bereich ist extern scharfgeschaltet. Das Öffnen von Meldergruppen startet die Alarmverzögerung. Wird der Alarm nicht unscharf geschaltet, bevor die Alarmverzögerung abläuft, wird der Alarm ausgelöst.

### 19.3 Betriebsmodus „Privat“

Der private Modus ist geeignet für Installationen in Wohnhäusern mit einem oder mehreren Bereichen und einer kleinen bis mittleren Anzahl von Einbruch-MGs. Jeder im System eingerichtete Bereich unterstützt die nachfolgend aufgeführten Alarmmodi.

Alarmmodus	Beschreibung
UNSCHARF	Der Bereich ist deaktiviert, nur Einbruch-MG mit dem Attribut „24 Stunden“ lösen einen Alarm aus.
INTERNSCHARF A	Dieser Modus bietet Schutz für einen bestimmten Bereich des Gebäudes, während man sich im Ein- und Ausgangsbereich frei bewegen kann (z. B. an der Eingangstür und im Hausflur).  Meldergruppen, die als NICHT BEI INTERN A klassifiziert wurden, bleiben in diesem Modus ungeschützt. In diesem Modus sind keine Scharfschaltungsverzögerungen verfügbar, die Überwachung beginnt sofort mit der Auswahl dieses Modus.
INTERNSCHARF B	Durch die Option INTERNSCHARF B werden alle Meldergruppen geschützt mit Ausnahme derer, die als NICHT BEI INTERN B klassifiziert wurden.  Standardmäßig gibt es keine Scharfschaltungsverzögerung (das System wird beim Wählen dieses Modus automatisch scharf geschaltet). Es kann eine Scharfschaltungsverzögerung in diesem Modus verwendet werden, indem der Parameter „Intern scharf B verzögert“ aktiviert wird.
EXTERN SCHARF	Der Bereich ist extern scharfgeschaltet. Das Öffnen von Meldergruppen startet die Alarmverzögerung. Wird der Alarm nicht unscharf geschaltet, bevor die Alarmverzögerung abläuft, wird der Alarm ausgelöst.

### 19.4 Volle und lokale Alarme

Die vom SPC-System generierten Alarmtypen können sich je nach MG-Typ, der die Aktivierung des Alarms ausgelöst hat, unterscheiden. Der größte Teil aller Alarme erfordert die sichtbare (Blitzleuchte) und hörbare (Sirene) Anzeige eines Einbruchs in die überwachte Anlage bzw. in das überwachte Gebäude.

Standardmäßig sind die ersten 3 Ausgänge an der SPC-Zentrale für den Anschluss von Außensirene, Innensirene und externer Blitzleuchte vorgesehen. Bei Aktivierung bieten diese 3 Ausgänge zusammen eine ausreichende Warnung vor einer Alarmbedingung für Personen innerhalb oder in der unmittelbaren Umgebung des Gebäudes bzw. der Anlage, in das bzw. in die eingebrochen wurde.

Volle und lokale Alarmer auf der SPC aktivieren die folgenden physischen Ausgänge:

- Zentralenausgang 1: Außensirene
- Zentralenausgang 2: Innensirene
- Zentralenausgang 3: Blitzleuchte

Einzelheiten zur Verdrahtung der Sirenen und der Blitzleuchte finden Sie unter *Verkabelung des Systems* auf Seite 80.

Eine **Voller Alarm**-Aktivierung meldet den Alarm an die Alarmempfangszentrale (ARC), sofern wenigstens ein Empfänger auf dem System konfiguriert wurde.

Einer **Lokaler Alarm**-Aktivierung folgt keine Meldung an die ARC, selbst dann nicht, wenn wenigstens eine ARC konfiguriert wurde.

Eine **Stiller Alarm**-Aktivierung aktiviert die Ausgänge 1-3 nicht (keine sichtbare oder hörbare Anzeige des Alarms). Das Alarmereignis wird an die ARC gemeldet. Stille Alarmer werden nur generiert, wenn Einbruch-MG mit dem Attribut „Still“ beim der Systemkonfiguration eingerichtet wurden.

## 20 Systembeispiele und -szenarien

---

Dieses Kapitel behandelt:

20.1 Empfehlungen für die Einrichtung eines gemeinsamen Bereichs .....	391
--	-----

### 20.1 Empfehlungen für die Einrichtung eines gemeinsamen Bereichs

---

Die Konfigurierung gemeinsamer Bereiche ist eine bequeme Möglichkeit, um innerhalb einer einzigen Anlage mehrere Bereiche einzurichten. Ein Benutzer, der einem gemeinsamen Bereich zugewiesen ist, kann ALLE Bereiche innerhalb dieses gemeinsamen Bereichs SCHARF schalten (einschließlich der Bereiche, die ihm nicht zugewiesen wurden). Die Benutzer können jedoch nur diejenigen Bereiche UNSCHARF schalten, die ihnen zugewiesen wurden.

Gemeinsame Bereiche sollten nur dann verwendet werden, wenn im primären Zugangsbereich nur ein einziges Bedienteil installiert ist, das von allen Benutzern innerhalb des Gebäudes benutzt wird (in einem System mit mehreren Bedienteilen in verschiedenen Bereichen ist die Einrichtung eines gemeinsamen Bereichs nicht zu empfehlen).

**Szenario:** 2 Abteilungen eines Unternehmens (Buchhaltung und Vertrieb) teilen sich einen gemeinsamen Zugangsbereich (Haupteingang)

In diesem Fall sollten im System 3 Bereiche eingerichtet werden (Gemeinsamer Bereich, Buchhaltung und Vertrieb). Dem gemeinsamen Bereich muss auch der Hauptzugangsbereich (Haupteingang) zugeordnet sein. Weisen Sie die Meldergruppen in der Buchhaltung dem Bereich 2 zu und die Meldergruppen im Vertrieb dem Bereich 3. Installieren Sie ein Bedienteil am Haupteingang und ordnen Sie es allen 3 Bereichen zu. Definieren Sie (mindestens) 2 Benutzer im System, einen pro Abteilung, und weisen Sie die Benutzer ihren jeweiligen Bereichen und dem gemeinsamen Bereich zu.

#### **Maßnahme: System scharf schalten**

Der Leiter der Buchhaltung verlässt das Büro um 17 Uhr. Wenn er auf dem Bedienteil seine PIN eingibt, werden unter der Option EXTERN SCHARF die folgenden 3 Untermenüs angezeigt:

- ALLE BEREICHE: Schaltet alle dem gemeinsamen Bereich zugeordneten Bereiche (Gemeinsamer Bereich, Buchhaltung und Vertrieb) scharf sowie alle zusätzlichen Bereiche, die dem Leiter der Buchhaltung zugewiesen sind. In diesem Fall sind keine weiteren Bereiche eingerichtet. Der Timer für die Scharfschaltungsverzögerung am Haupteingang fordert den Benutzer auf, das Gebäude zu verlassen.
- GEMEINSAMER BEREICH: Schaltet alle dem gemeinsamen Bereich zugeordneten Bereiche (Gemeinsamer Bereich, Buchhaltung und Vertrieb) scharf und aktiviert die Scharfschaltungsverzögerung für den Haupteingang
- BUCHHALTUNG: Schaltet nur den Bereich Buchhaltung scharf, der Bereich Vertrieb bleibt unscharf. Der Zutritt am Haupteingang ist weiterhin gestattet

Wenn der letzte Vertriebsmitarbeiter das Gebäude verlässt, schließt er/sie alle Türen und Fenster in BEREICH 3 und gibt am Bedienteil seine/ihre PIN ein. Unter der Option EXTERN SCHARF werden die folgenden 3 Untermenüs angezeigt:

- ALLE BEREICHE: Schaltet alle dem gemeinsamen Bereich zugeordneten Bereiche (Gemeinsamer Bereich, Buchhaltung und Vertrieb) scharf sowie alle zusätzlichen Bereiche, die dem Vertriebsarbeiter zugewiesen sind. In diesem Fall sind keine weiteren Bereiche eingerichtet. Der Timer für die Scharfschaltungsverzögerung am Haupteingang fordert den Benutzer auf, das Gebäude zu verlassen.
- GEMEINS. BEREICH: Schaltet alle dem gemeinsamen Bereich zugeordneten Bereiche (Gemeinsamer Bereich, Buchhaltung und Vertrieb) scharf und aktiviert die

Scharfschaltungsverzögerung für den Haupteingang.

- **VERTRIEB:** Schaltet ALLE dem gemeinsamen Bereich zugeordneten Bereiche (Gemeinsamer Bereich, Buchhaltung und Vertrieb) scharf, da im System keine sonstigen unscharfen Unterbereiche vorhanden sind.

#### **Maßnahme: System unscharf schalten**

Wenn der Leiter der Buchhaltung am Morgen kommt, um das Gebäude aufzuschließen, und seine PIN eingibt, werden unter der Option UNSCHARF die folgenden 3 Untermenüs angezeigt:

- **ALLE BEREICHE:** Schaltet alle dem Mitarbeiter der Buchhaltung zugeordneten Bereiche (Gemeinsamer Bereich, Buchhaltung) unscharf und deaktiviert alle zusätzlichen Bereiche, die dem Mitarbeiter der Buchhaltung zugewiesen sind. In diesem Fall sind keine weiteren Bereiche eingerichtet.

**Hinweis:** Der Mitarbeiter der Buchhaltung kann den Bereich Vertrieb nicht UNSCHARF schalten.

- **GEMEINSAMER BEREICH:** Schaltet NUR den gemeinsamen Bereich (Empfang) unscharf. Mit dieser Option kann nur der Empfangsbereich unscharf geschaltet werden, während die Buchhaltung und der Vertrieb scharfgeschaltet bleiben.
- **BUCHHALTUNG:** Schaltet den Bereich Buchhaltung und den gemeinsamen Bereich (Empfang) unscharf. In diesem Fall bleibt der Bereich Vertrieb scharfgeschaltet. Der Zutritt am Haupteingang ist weiterhin gestattet.

#### **Verwendung von gemeinsamen Bereichen:**

- Meldergruppe Scharf/Unscharf Eingang

Ist die Route für das Betreten/Verlassen des gemeinsamen Bereichs als Meldergruppe „Scharf/Unscharf Eingang“ programmiert, werden alle Bereiche, die zum gemeinsamen Bereich gehören, SCHARF geschaltet, sobald diese Meldergruppe aktiviert wird. Wird die Meldergruppe „Scharf/Unscharf Eingang“ deaktiviert, werden alle Bereiche des gemeinsamen Bereichs UNSCHARF geschaltet.

- Mehrere Bedienteile

Sind Bereiche, die dem gemeinsamen Bereich zugeordnet sind, mit eigenen Bedienteilen für Eingangs-/Ausgangskontrolle ausgestattet, muss darauf geachtet werden, dass die Scharfschaltverzögerungszeiten, die diesen Bereichen zugeordnet werden, ausreichend lang sind, damit der Benutzer den Ausgang des gemeinsamen Bereichs erreichen kann, bevor das System scharfgeschaltet wird. Dies gilt insbesondere für den Fall, dass der scharfgeschaltete Bereich der letzte noch unscharfe Bereich im System ist und somit die Scharfschaltung des gesamten gemeinsamen Bereichs auslöst.



Es empfiehlt sich, gemeinsame Bereiche in Anlagen einzusetzen, die nur mit einem Bedienteil am gemeinsamen Eingang, d. h. dem Haupteingang zum gesamten Gebäude, ausgestattet sind.



# 21 Körperschallmelder

Vibrationssensoren, auch Körperschallmelder genannt, werden verwendet, um ein versuchtes Eindringen durch mechanische Mittel wie Bohren oder das Durchstoßen von Wänden und Tresoren zu verhindern.

Körperschallmelder werden nur unterstützt, wenn der Installationstyp der Zentrale „Finanziell“ ist.

Es gibt mehrere Möglichkeiten, um Körperschallmelder zu testen. Der einfachste Weg einen Körperschallmelder zu testen ist, an eine Wand und einen Tresor zu schlagen und zu überprüfen, ob die Meldergruppe bei einem Gehetest geöffnet wird. Diese Testmethode ist mit allen Körperschallmeldertypen möglich.

Wenn der Körperschallmelder mit einem Testsender ausgestattet ist, sind folgende Testmöglichkeiten verfügbar:

- Manuelles Testen, das am Bedienteil initiiert wird (keine Browserunterstützung);
- Automatisches Testen in regelmäßigen Intervallen oder wenn die Zentrale über das Bedienteil scharf geschaltet wird.

Die Testsender ist ein Hochfrequenzvibratorelement, das in geringem Abstand zum Körperschallmelder auf der gleichen Wand angebracht ist. Der Testsender ist mit einem Ausgang der Zentrale oder einem Erweiterungsmodul verbunden.

## Konfigurieren der Körperschallmelder in der Zentrale

1. Konfigurieren Sie eine Körperschall-MG. Körperschallmelder müssen einer Meldergruppe zugewiesen sein. (Siehe *Meldergruppe bearbeiten* auf Seite 298.)

Meldergruppe	Eingang	Beschreibung	Typ	Bereich	Attribute
1	Zentrale - Eingang 1	Front door	Einbruch	1: Area 1	...
2	Zentrale - Eingang 2	Vault	Körperschallmelder	2: Vault	...

2. Legen Sie die Attribute der Meldergruppe fest.

**Attribute - Meldergruppe 2**

Attribut	Beschreibung
<input type="checkbox"/> 24 Stunden	Wenn die Option aktiviert ist wird bei jeder Öffnung der Meldelinie ein Alarm ausgelöst in allen Bereichszuständen.
<input type="checkbox"/> Unscharf Lokal	Wenn 'Unscharf Lokal' gesetzt ist, wird ein Alarm der MG nur übertragen, wenn der Bereich extern oder intern scharf ist.
<input checked="" type="checkbox"/> Sperrung	Wenn das Attribut 'sperrbar' gesetzt ist, dann kann die Meldergruppe gesperrt werden.
<input type="checkbox"/> Ereignisspeicher	Wenn dieses Attribut gesetzt ist, dann werden alle Statusänderungen der Meldergruppe in das Logbuch eingetragen.
<input checked="" type="checkbox"/> Körperschallmelder Test	Wenn aktiviert, dann wird der Körperschallmelder automatisch getestet. Das Intervall wird in 'Seismic sensor autotest period' eingestellt.

**Kalender**  
4: Calendario\_4

**Verifikation**  
2: Verificat 2

Speichern Zurück

3. Aktivieren Sie das automatische Testen des Melders mit dem Attribut **Automatischer Sensor Test**.
4. Wählen Sie einen Kalender aus, um die Körperschall-MG zu steuern, falls erforderlich.
5. Weisen Sie einer Verifikationszone diese Zone zu, wenn eine Audio/Video-Verifikation erforderlich ist.
6. Konfigurieren Sie Timer, um festzulegen, wie oft die Körperschallmelder getestet werden sollen (Standard: 7 Tage) sowie die Dauer der Tests. (Das Attribut „Automatischer Sensor Test“ muss

eingestellt sein.) (Siehe *Timer* auf Seite 289.)

Körperschallmelder Autotestzeit	<input type="text" value="168"/>	Stunden	Durchschnittliche Testperiode des Körperschallmelder Autotests (Die Testperiode wird zufällig variiert). Automatic Sensor Test muss eingeschaltet sein. ( 12 - 240 )
Dauer von KS Test	<input type="text" value="30"/>	Sekunden	Maximale Zeit (in Sekunden) welche ein Körperschallmelder benötigt um einen Alarm Aufgrund des Körperschall Testausganges auszulösen ( 3 - 120 )

7. Konfigurieren Sie einen Ausgang zum Testen einer Körperschall-MG. (Siehe *Ausgangstypen und Ausgangsschnittstellen* auf Seite 167.)

Wenn die Zentrale so konfiguriert ist, dass Bereiche verwendet werden (zumeist in finanziellen Umgebungen), kann der Ausgang entweder dem System oder einem Bereich zugewiesen werden. Der Ausgang sollte nur dem System zugewiesen werden, wenn die Zentrale keine Bereiche verwendet.

#### Verwenden des Bedienteils

1. Wählen Sie **KONFIGURATIONSMODUS > MELDERGRUPPEN > (MG wählen) > MG-TYP > KSM**.
2. Wählen Sie **KONFIGURATIONSMODUS > MELDERGRUPPEN > (MG wählen) > ATTRIBUTE > AUTOMATISCHER SENSOR TEST**.

#### Siehe auch

*Timer* auf Seite 289

*Ausgangstypen und Ausgangsschnittstellen* auf Seite 167

*Meldergruppe bearbeiten* auf Seite 298

## 21.1 Testen der Körperschallmelder

Körperschall-MGs müssen konfiguriert werden, damit sowohl manuelle als auch automatische Tests verfügbar sind. Die Ergebnisse des manuellen oder automatischen Tests werden im System-Logbuch gespeichert.

Während des Tests werden eine oder mehrere Körperschall-MGs getestet. Beim Test einer Meldergruppe werden alle anderen Meldergruppen im gleichen Bereich kurzzeitig deaktiviert, da pro Bereich nur ein einzelner Körperschalltestausgang vorhanden ist.

### 21.1.1 Vorgang des manuellen und automatischen Tests

Ein manueller oder automatischer Test wird wie folgt ausgeführt:

1. Die Zentrale aktiviert den Körperschalltestausgang für die entsprechenden Bereiche, in denen die Körperschall-MGs getestet werden sollen.
2. Die Zentrale wartet anschließend, bis sich alle getesteten Körperschall-MGs öffnen und verifiziert anschließend, dass alle Körperschallmelder in diesem Bereich im unter **Dauer von KS Test** festgelegten Zeitraum den gleichen Alarmstatus annehmen. Meldergruppen, die sich im maximalen Zeitraum nicht öffneten, haben den Test nicht bestanden.

3. Wenn alle Körperschall-MGs im Bereich offen sind oder die maximale Dauer des KS-Tests erreicht wurde (was immer zuerst eintritt), gibt die Zentrale den Ausgang für den KS-Test für diesen Bereich frei.
4. Die Zentrale wartet anschließend für einen festgelegten Zeitraum, damit sich alle Körperschallmelder im Bereich schließen. Meldergruppen, die sich nicht schließen, haben den Test nicht bestanden.
5. Anschließend wartet die Zentrale für einen weiteren festgelegten Zeitraum, bevor das Testergebnis gemeldet wird. Das Ergebnis des manuellen oder automatischen Tests wird im System-Logbuch gespeichert.

Der Körperschallausgang ist normal hoch und nimmt während der Tests ab (d. h. wenn er aktiv ist). Falls dieses Signal für einen bestimmten Melder nicht geeignet ist, kann der Ausgang als invertiert konfiguriert werden.

### 21.1.2 Automatisches Testen der Melder

Körperschallmelder werden entweder regelmäßig oder nach der Scharfschaltung des Systems mithilfe des Bedienteils getestet.

#### Regelmäßige automatische Tests

Periodische automatisch Tests werden für alle Körperschall-MGs durchgeführt, für die Tests aktiviert sind.

Automatische Tests finden zufällig im konfigurierten Testzeitraum statt und werden unabhängig für jeden Bereich ausgeführt.

Alle Körperschall-MGs im gleichen Bereich (für die automatische Tests aktiviert sind) werden gleichzeitig getestet.

Die Konfigurationsoption **Körperschallmelder Autotestzeit** im Menü **Timer** (siehe *Timer* auf Seite 289) bestimmt die durchschnittliche Testdauer für automatische Tests der Körperschallmelder. Der Standardwert ist 168 Stunden (7 Tage). Der einstellbare Wert muss zwischen 12 und 240 Stunden liegen.

Der Testzeitpunkt wird nach dem Zufallsprinzip innerhalb des festgelegten Toleranzbereichs (+/- 15 %) gewählt. Wenn ein Test beispielsweise alle 24 Stunden geplant ist, kann er zwischen der Stunde 20,4 und der Stunde 27,6 nach dem letzten Test durchgeführt werden.

Ein automatischer Test der Körperschallmelder wird nach einem Neustart ausgeführt. Wenn die Zentrale vor dem Neustart im Konfigurationsmodus war, wird der Test nur durchgeführt, wenn die Zentrale nach dem Neustart nicht im Konfigurationsmodus ist.

Wenn ein Test der Körperschallmelder fehlschlägt, wird ein Störungsereignis (SIA-Code „BT“) gemeldet. Außerdem wird ein entsprechendes Quittierungsereignis ausgegeben (SIA-Code „BJ“).

#### Automatischer Test zur Scharfschaltung

Die Option **Test KS bei manuell scharf** kann im Menü **Systemoptionen** (siehe *Optionen* auf Seite 277) konfiguriert werden. Bei Aktivierung werden alle Körperschall-MGs in allen Bereichen, die scharf geschaltet werden sollen, vor der eigentlichen Scharfschaltungssequenz getestet. Die gilt nur für den Bedienteilbetrieb.

Während des Tests wird die Meldung „KSM AUTOTST“ auf dem Bedienteil angezeigt. Wenn der Körperschallmeldertest erfolgreich war, wird die Scharfschaltung normal fortgesetzt.

Wenn alle Bereiche, eine Bereichsgruppe oder ein einzelner Bereich scharf geschaltet werden soll(en) und der Körperschallmeldertest fehlschlägt, wird die Meldung „KSM FEHLER“ angezeigt. Durch Klicken auf **Bestätigen** wird eine Liste der fehlgeschlagenen MGs angezeigt, durch die mithilfe der Pfeiltasten geblättert werden kann.

Abhängig von den Einstellungen **Sperren** für die fehlgeschlagenen Körperschall-MGs und Ihrem Benutzerprofil kann Folgendes eintreten:

- Falls alle Körperschall-MGs, die den Test nicht bestanden haben, das Attribut **Sperren** aufweisen und Ihr Benutzerprofil mit dem Recht **Sperren** konfiguriert ist:

1. Klicken Sie für die fehlgeschlagenen Meldergruppen auf **Bestätigen**.

Die Meldung „ALLE ERZW.SCHARF?“ wird angezeigt.

2. Klicken Sie erneut auf **Bestätigen**, um alle Körperschall-MGs zu sperren, die den Test nicht bestanden haben. (Kehren Sie alternativ zum vorherigen Menü zurück.)

Die Scharfschaltung wird normal fortgesetzt.

- Falls einige Körperschall-MGs, die den Test nicht bestanden haben, nicht das Attribut **Sperren** aufweisen und Ihr Benutzerprofil nicht mit dem Recht **Sperren** konfiguriert ist, drücken Sie **Bestätigen**.

Die Meldung „SCHARFSCH FEHLG“ wird angezeigt und keine Bereiche werden scharfgeschaltet.

Es gibt keinen automatischen Test für Körperschall-MGs für Bereiche, die aus einem beliebigen Grund automatisch scharf geschaltet werden (z. B. Bereiche, die durch einen Kalender oder Trigger aktiviert werden). Außerdem gibt es keinen automatischen Test für Körperschall-MGs, wenn das System mit SPC Com oder dem Browser scharfgeschaltet wird. Es gibt jedoch einen automatischen Test für Körperschall-MGs, wenn ein virtuelles Bedienteil mit SPC Com verwendet wird.

Es wird kein Ereignis gemeldet, wenn der Test vor der Scharfschaltung fehlschlägt.

Der Timer des regelmäßigen automatischen Systemtests startet neu, nachdem ein Test nach der Scharfschaltung durchgeführt wurde.

### 21.1.3 Manuelles Testen der Melder

Wählen Sie zum manuellen Testen der Melder auf dem Bedienteil im Menü TEST die Optionen TEST > KSM TEST aus.

Ein manueller Test der Körperschall-MGs mit dem Bedienteil kann vom Techniker im Konfigurationsmodus und ebenfalls von einem Benutzer des Typs „Manager“ oder „Standard“ ausgeführt werden.

- Ein Techniker kann mit einem Bedienteil alle Melder in allen Bereichen testen, die im System konfiguriert sind.
- Ein Benutzer kann nur die Melder in den Bereichen testen, die ihm und dem Bedienteil, das er verwendet, zugewiesen sind.

Wählen Sie zur Durchführung eines Tests der Körperschallmelder im Technikermodus die Optionen KONFIGURATIONSMODUS > TEST > KSM TEST.

Wählen Sie zur Durchführung eines Tests der Körperschallmelder im Benutzermodus die Optionen MENÜ > TEST > KSM TEST.

**Hinweis:** Die folgenden Anweisungen beziehen sich sowohl auf den Techniker- als auch den Benutzermodus. Beachten Sie jedoch, dass einem Benutzer nur ein Teil der Optionen zur Verfügung stehen könnte.

Die folgenden Optionen sind im Menü KSM TEST verfügbar:

- TEST ALLE BER  
Testet Körperschall-MGs in allen verfügbaren Bereich, wenn mehr als ein Bereich Körperschall-MGs enthält.
- ‚NAME BEREICH‘

Die Namen der Bereiche, die Körperschall-MGs enthalten, werden einzeln aufgelistet. Wenn ein bestimmter Bereich ausgewählt wird, stehen folgende Optionen zur Verfügung:

– TEST ALLE MG

Testet alle Körperschall-MGs in diesem Bereich, wenn mehr als eine Körperschall-MG vorhanden ist.

– 'NAME MG'

Die Namen aller Körperschall-MGs werden aufgelistet und können für individuelle Tests ausgewählt werden.

Während des Tests wird die Meldung „KSM TEST“ auf dem Bedienteil angezeigt.

Wenn der Test fehlschlägt, wird die Meldung „KSM FEHLER“ angezeigt. Durch Drücken der „i“- oder ANZEIGE-Taste wird eine Liste der fehlgeschlagenen Meldergruppen angezeigt, die durchgeblättert werden kann.

Ist der Test erfolgreich, wird „TEST OK“ angezeigt.

Ergebnisse werden im Logbuch mit den folgenden Details gespeichert:

- Benutzer, der den Test initiiert hat
- Ergebnis (OK oder FEHLER)
- Bereichs- und MG-Nummer und -Name.

Bei manuellen Tests werden keine Ereignisse gemeldet.

## 22 Funktion des Blockschlusses

---

Die Blockschlossbetätigung und die Scharfschalteberechtigung eines Blockschlusses werden durch die SPC-Zutrittskontrolle unterstützt.

### 22.1 Blockschloss

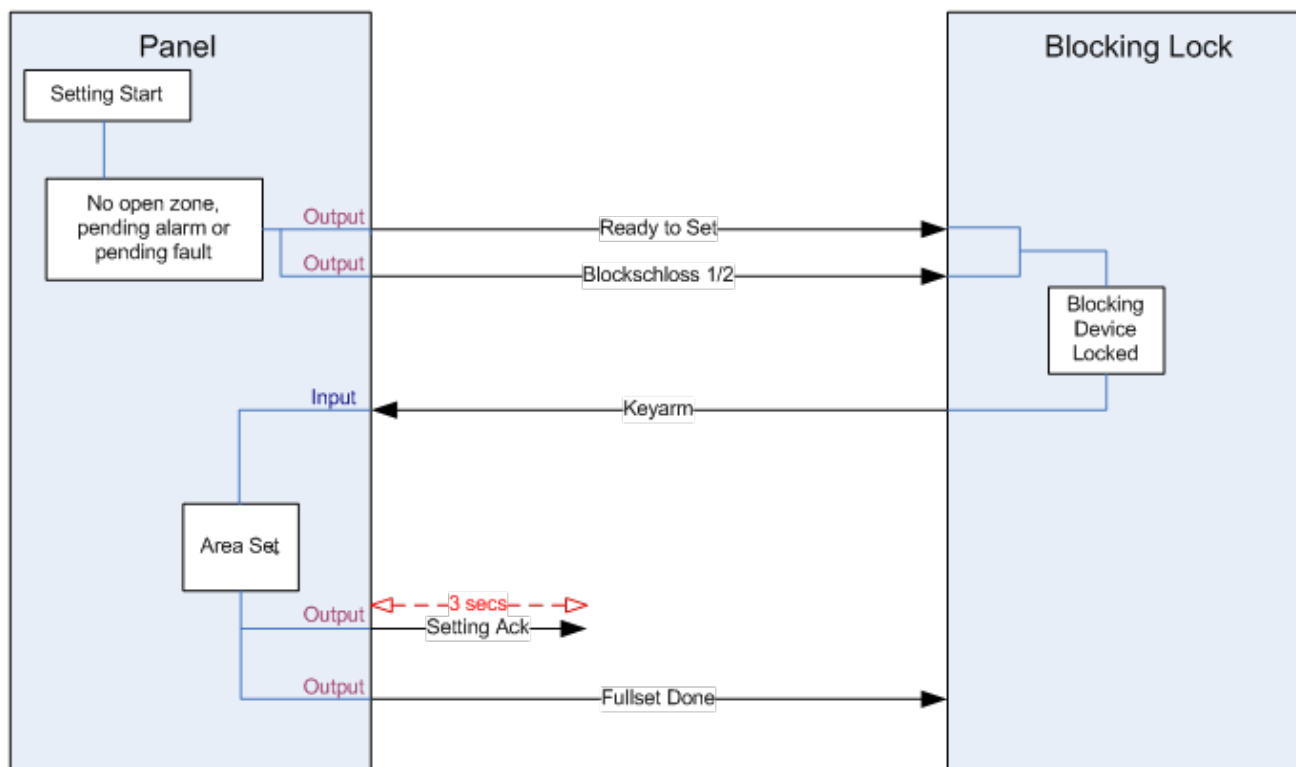
---

Ein Blockschloss ist eine mechanische Sperre, die neben einem normalen Schloss an einer Tür angebracht wird und zur Scharf- und Unscharfschaltung eines Einbruchmeldesystems verwendet wird. SPC unterstützt normale Blockschlossvorrichtungen (Blockschloss 1) sowie das Bosch Blockschloss Sigmalock Plus und E4.03 (Blockschloss 2).

Je nach Blockschloss ist ein Signal erforderlich, um das Sperren und Entsperren des Schlosses zu aktivieren, d. h. das Blockschloss kann nur gesperrt und das System nur scharf geschaltet werden, wenn die Zentrale das Signal „Scharfschaltungsbereit“ sendet. Dies wird mithilfe eines Magnetschalters gesteuert.

Ein Blockschloss funktioniert wie folgt:

1. Wenn keine offene Meldergruppe vorhanden ist, kein Alarm und keine Störung in einem Bereich aussteht, kann der Bereich scharf geschaltet werden und die Zentrale sendet das Signal Schärfungsbereit.
2. Wenn das Blockschloss daraufhin gesperrt wird, wird der Ausgang für Blockschloss 1/2 aktiviert.
3. Gemäß der Änderung im Eingangstyp Scharf/Unscharf-Eingang wird der entsprechende Bereich scharf geschaltet.
4. Der Ausgang zur (Un-)Scharfschaltungsquittierung wird für 3 Sekunden aktiviert, um eine erfolgreiche Scharfschaltung des Bereichs zu signalisieren. Der Ausgang Blockschloss 1 wird deaktiviert, wenn das System scharf geschaltet wird. Blockschloss 2 bleibt aktiviert, wenn das System scharf geschaltet wird.
5. Bei Entsperrung des Blockschlusses wird der Scharf/Unscharf-Eingang in den unscharfen Zustand (geschlossen) geschaltet.
6. Gemäß der Änderung des Eingangstyps „Scharf/Unscharf Eingang“ wird der Bereich unscharf geschaltet. Blockschloss 1 wird deaktiviert, Blockschloss 2 jedoch aktiviert, wenn der Bereich scharfschaltungsbereit ist.



Die Konfigurationsanforderungen für ein Blockschloss sind wie folgt:

- Ausgänge:
  - Scharfschaltungsbereit
  - Scharf-/Unscharf quittieren
  - Scharfschaltung abgeschlossen
  - Blockschloss 1/2
- Eingänge
  - Scharf/Unscharf Eingang

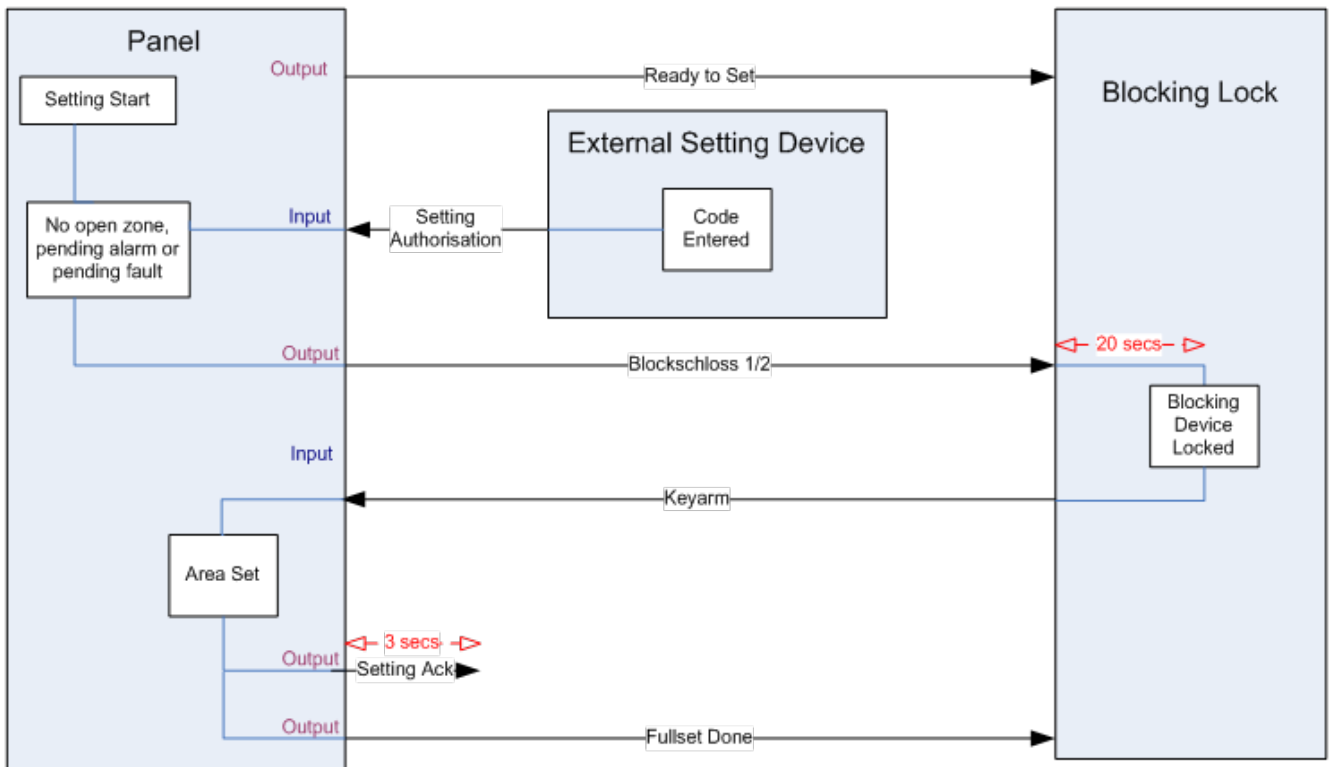
## 22.2 Berechtigte Scharfschaltung des Blockschlusses

Die Funktion der „Scharfschalteberechtigung“ erweitert den Scharf- und Unscharfschaltungsverfahren für ein Blockschloss durch eine zweite Sicherheitsstufe. Bevor das System scharf oder unscharf geschaltet werden kann, muss ein Code in eine externe Scharfschaltungsanlage wie einen Karten- oder PIN-Leser mit einer separaten Zentrale eingegeben werden. Diese Zentrale Controller kann über Eingänge und Ausgänge mit allen Arten von Einbruchmeldesystem verbunden werden.

Der Betrieb läuft wie folgt:

1. Die Zentrale signalisiert der externen Scharfschaltungsanlage, wenn die Scharfschaltung über den Ausgang „Scharfschaltungsbereit“ möglich ist.
2. Bei Eingabe des Codes werden der Eingang zur Scharfschalteberechtigung sowie Blockschloss 1/2 aktiviert.
3. Das Blockschloss öffnet einen Zentraleingang (Scharf/Unscharf Eingang), der den Scharfschaltungsverfahren der Zentrale initiiert.
4. Die externe (Un-)Scharfschaltungsanlage wartet bis zu 8 Sekunden auf das Signal vom Ausgang „Scharfschaltung abgeschlossen“ von der Zentrale.

5. Wenn dieses Signal nicht empfangen wird, schlägt die Scharfschaltung fehl und die externe Scharfschaltungsvorrichtung schaltet das System wieder unscharf.



Die Konfigurationsanforderungen für eine berechtigte Scharfschaltung sind wie folgt:

- Bereicheattribute:
  - Scharfschalteberechtigung
  - Scharf
  - Scharf und Unscharf (für VdS erforderlich)
  - Unscharf
- Ausgänge:
  - Scharfschaltungsbereit
  - Scharf-/Unscharf quittieren
  - Scharfschaltung abgeschlossen
- Eingänge
  - Scharf/Unscharf Eingang

## 22.3 Sperrelement

Für die Einhaltung der VdS-Bestimmungen ist es zwingend notwendig, das Eindringen in einen scharf geschalteten Bereich zu verhindern. Dies erfolgt, indem ein Sperrelement verwendet wird, das am Türrahmen befestigt ist. Das Sperrelement besteht aus einer kleinen Kunststoffschraube, welche die Tür in einem scharfen Zustand sperrt. Die Position der Schraube wird durch die Ausgänge **Sperrelement – schließt** oder **Sperrelement – öffnet** signalisiert. Dieses Signal wird während des Scharfschaltungsvorgangs geprüft. Wenn die Information „gesperrt“ nicht empfangen wird, schlägt die Scharfschaltung fehl.

Wenn sich ein Sperrelement in einem Bereich befindet, wird der Ausgangs-Timer auf ein Minimum von 4 Sekunden beschränkt, so dass das Sperrelement aktiviert werden kann. Wenn die Scharfschaltungsverzögerung 4 Sekunden erreicht, wird das Sperrelement für 3 Sekunden aktiviert.



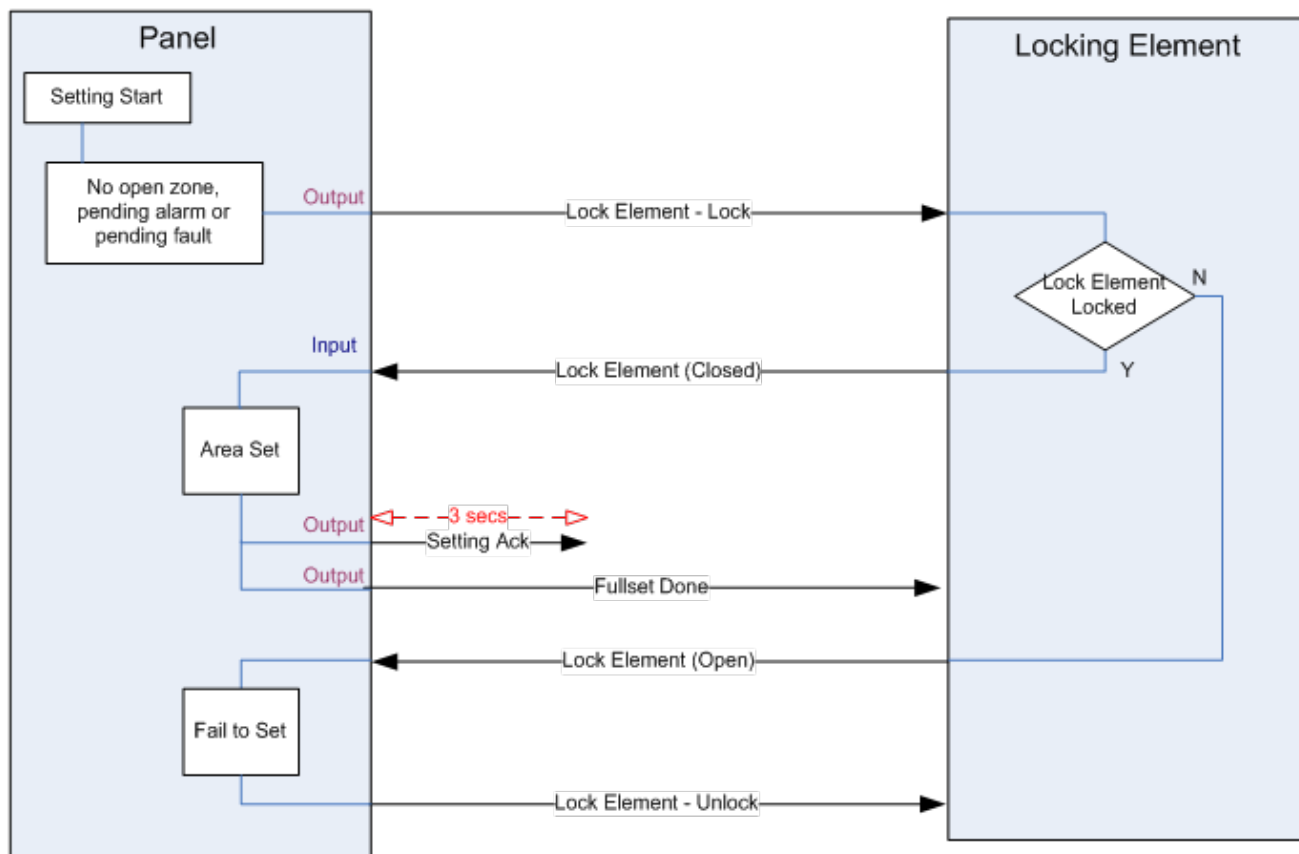
Wenn die Scharfschaltungsverzögerung abgelaufen ist, muss sich der Eingang **Sperrelement** im geschlossenen Zustand befinden. Daraufhin wird das System scharf geschaltet.

Wenn ein Sperrelement während eines Scharfschaltungszeitraums geöffnet wird, wird es wie eine Alarmmeldergruppe behandelt.

Wenn ein Sperrelement während eines Unscharfschaltungsverganges geschlossen wird, wird es als sabotiert angesehen und ein Sabotagealarm für die Meldergruppe ausgelöst.

Wenn das Sperrelement nach dem Entsperrungssignal zur Vorrichtung nicht geöffnet wird, wird eine Störungswarnung für die Meldergruppe generiert, um eine mechanische Störung zu melden.

Wenn sich der Eingang **Sperrelement** (wenn konfiguriert) beim Ablauf des Ausgangs-Timers nicht im geschlossenen Zustand befindet, wird das System nicht scharf geschaltet und das Signal „Scharfschaltung fehlgeschlagen“ wird gesendet. Der Ausgang **Sperrelement – öffnet** wird aktiviert.



Die Konfigurationsanforderungen für das Sperrelement lauten wie folgt:

- Ausgänge:
  - Sperrelement – schließt
  - Sperrelement – öffnet
- Eingänge
  - Sperrelement

## 23 Anhang

---

Dieser Anhang behandelt:

<b>23.1 Netzwerk-Kabelverbindungen</b> .....	<b>402</b>
<b>23.2 LEDs für Zentralenstatus</b> .....	<b>403</b>
<b>23.3 Stromversorgung der Erweiterungsmodule über die Hilfsstromversorgungsanschlüsse</b> .....	<b>404</b>
<b>23.4 Berechnung der erforderlichen Batterieleistung</b> .....	<b>405</b>
<b>23.5 Standardeinstellungen für die Modi „Privat“, „Kommerziell“ und „Finanziell“</b> .....	<b>408</b>
<b>23.6 Verkabelung der X10-Schnittstelle</b> .....	<b>409</b>
<b>23.7 SIA-Codes</b> .....	<b>409</b>
<b>23.8 CID-Codes</b> .....	<b>415</b>
<b>23.9 Übersicht über die Bedienteiltypen</b> .....	<b>416</b>
<b>23.10 Benutzer-PIN-Kombinationen</b> .....	<b>417</b>
<b>23.11 Bedrohungs-PINs</b> .....	<b>418</b>
<b>23.12 Automatische Sperren</b> .....	<b>418</b>
<b>23.13 Verkabelung des Netzkabels an die Zentrale</b> .....	<b>419</b>
<b>23.14 Wartung der Zentrale</b> .....	<b>419</b>
<b>23.15 Wartung der Smart-Netzteil</b> .....	<b>420</b>
<b>23.16 Meldergruppentypen</b> .....	<b>420</b>
<b>23.17 Meldergruppen-Attribute</b> .....	<b>430</b>
<b>23.18 Anwendbare Attribute nach Meldergruppentypen</b> .....	<b>435</b>
<b>23.19 ATS-Stufen und Dämpfungsspezifikationen</b> .....	<b>436</b>
<b>23.20 Unterstützte Kartenleser und Kartenformate</b> .....	<b>436</b>
<b>23.21 SPC-Unterstützung für E-Bus-Geräte</b> .....	<b>438</b>
<b>23.22 FlexC-Glossar</b> .....	<b>441</b>
<b>23.23 FlexC-Steuerung</b> .....	<b>442</b>
<b>23.24 ATS-Kategoriezeiten</b> .....	<b>445</b>
<b>23.25 ÜW-Kategoriezeiten</b> .....	<b>446</b>

### 23.1 Netzwerk-Kabelverbindungen

---

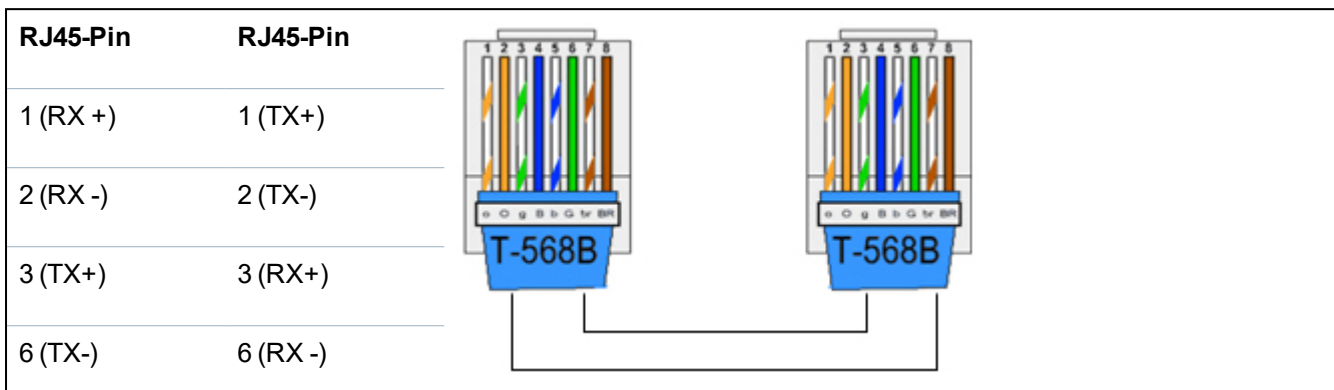


An die SPC-Zentrale kann direkt über die Ethernet-Schnittstelle oder über eine LAN-Verbindung ein PC angeschlossen werden. In der nachstehenden Tabelle sind die beiden möglichen Konfigurationen aufgeführt.

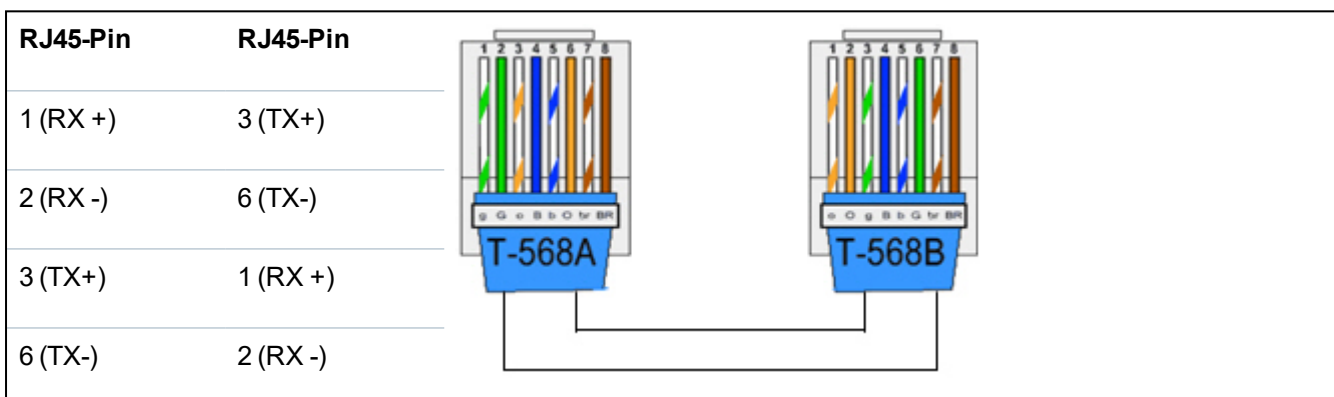
- Ist die SPC über einen Hub an ein bestehendes Netzwerk angeschlossen, schließen Sie ein gerades Kabel vom Hub zur SPC und ein anderes vom Hub zum PC an.

- Ist die Zentrale nicht an ein Netzwerk angeschlossen (d. h. ein Hub oder ein Schalter werden nicht benutzt), sollte ein gerades Kabel zwischen der SPC-Zentrale und dem PC angeschlossen werden.

Verwenden Sie das gerade Kabel, um die SPC-Zentrale über einen Hub an den PC anzuschließen.



Verwenden Sie das Kreuzkabel, um die SPC-Zentrale direkt an einen PC anzuschließen.



## 23.2 LEDs für Zentralenstatus

LED	Funktion
LED 1	Funkdaten BLINKT: Datenempfang über das Funkmodul AUS: kein Datenempfang über Funk
LED 2	Status Batterie EIN: Batteriespannung ist unter das Tiefentladungsniveau (10,9 V) gefallen AUS: Batteriezustand OK
LED 3	Stromversorgung EIN: Netzausfall AUS: Netzstromversorgung in Ordnung
LED 4	X-BUS-Status EIN: X-BUS als Schleife konfiguriert AUS: X-BUS als Stichleitung konfiguriert BLINKT: Erkennt EOL-Erweiterungsmodule oder Kabelbruch.

LED	Funktion
LED 5	Systemstörung EIN: Auf der Platine wurde ein Hardwarefehler entdeckt AUS: Kein Hardwarefehler entdeckt
LED 6	Schreiben in Flash-Speicher EIN: System schreibt in Flash-Speicher AUS: System schreibt nicht in Flash-Speicher
LED 7	Heartbeat BLINKT: System arbeitet fehlerfrei

EIN AUS BLINKT 

### 23.3 Stromversorgung der Erweiterungsmodule über die Hilfsstromversorgungsanschlüsse

Um zu bestimmen, wie viele Erweiterungsmodule/Bedienteile problemlos an diese 12-VDC-Hilfsstromversorgungsanschlüsse angeschlossen werden können, müssen die Höchststromverbrauchswerte aller gewünschten Erweiterungsmodule/Bedienteile aufaddiert werden. Die Hilfsausgangsspannung darf 12 V Gleichstrom nicht überschreiten.

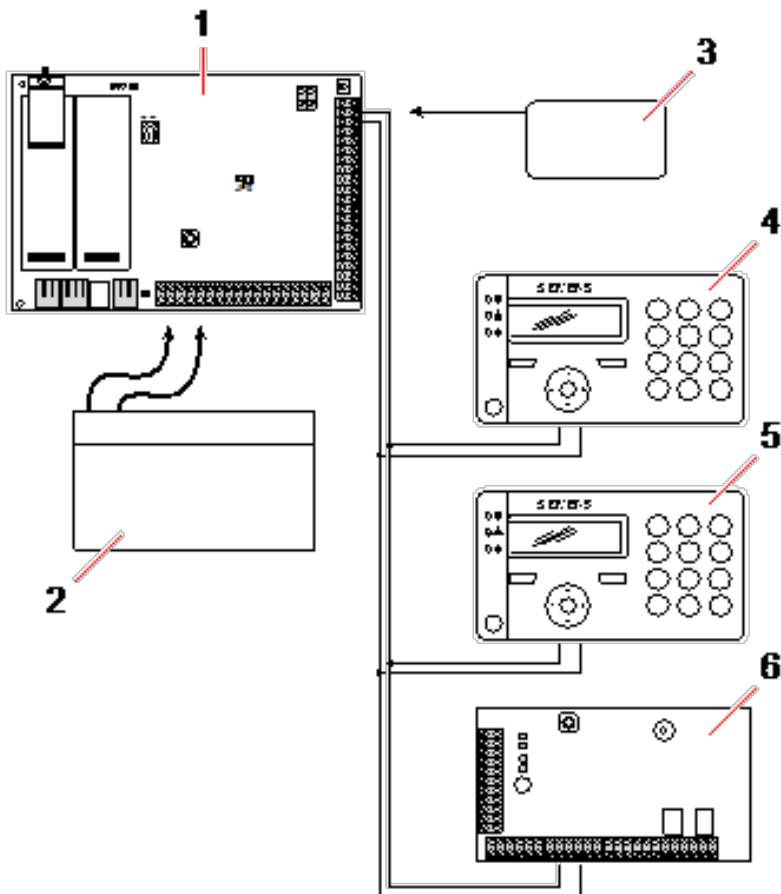


Informationen zum spezifischen Hilfsstrom und die entsprechende Installationsanleitung bzw. das Datenblatt zur Stromaufnahme der Module, Bedienteile und Erweiterungsmodule finden Sie in den Technischen Daten.

Stromaufnahme (mA) Erweiterungsmodul 1 + Stromaufnahme (mA) Erweiterungsmodul 2 +...  
<Hilfsstromversorgung

Wenn die elektronischen oder Relaisausgänge bereits externe Geräte mit Spannung versorgen, muss die Spannung zu diesen Geräten von der 12V-DC-Hilfsspannungsversorgung abgezogen werden, um die verfügbare Spannung von den Hilfsstromversorgungsanschlüssen (0V 12 V) zu bestimmen.

Überschreitet der Gesamt-Höchststromverbrauch der Erweiterungen den Hilfsstrom, sollte ein Netzteil-Erweiterungsmodul verwendet werden, um die Stromversorgung aller Geräte zu gewährleisten.



*Stromversorgung der Erweiterungsmodule über die Hilfsstromversorgungsanschlüsse*

1	SPC-Zentrale
2	Batterie
3	Hilfsstromversorgungsanschlüsse (12 V)
4	Bedienteil
5	Bedienteil
6	E/A-Erweiterungsmodul

## 23.4 Berechnung der erforderlichen Batterieleistung

Es ist wichtig, dass eine angemessene Standby-Stromversorgung zur Verfügung steht, um alle Geräte bei einem Ausfall der Netzversorgung mit Strom zu versorgen. Um eine ausreichende Stromversorgung zu gewährleisten, müssen immer die richtige Backup-Batterie und das richtige Netzteil angeschlossen werden.

In den nachstehenden Tabellen sind Näherungswerte für den maximalen Laststrom aufgeführt, der jedem Batterietyp über die angegebenen Standby-Zeiten entnommen werden kann.

Bei diesen Näherungswerten wird vorausgesetzt, dass der Stromverbrauch der SPC-Zentrale-Leiterplatte bei seinem Maximalwert liegt (alle verkabelten Eingänge sind mit den jeweiligen Endwiderständen versehen) und die von der Batterie bereitgestellte Ausgangsleistung 85% ihrer maximalen Kapazität beträgt.

$$\frac{0,85 \times \text{Batteriekapazität (Ah)}}{\text{Zeit (Stunden)}} - (\text{Icont} + \text{Ibell}) = \text{Imax}$$

Batteriegröße = Kapazität in Ah, abhängig vom gewählten SPC-Gehäuse

Zeit = Sicherungsdauer in Stunden, abhängig vom Sicherheitsgrad

Icont = Ruhestrom (in A) der SPC-Zentrale

Ibell = Ruhestrom (in A) der angeschlossenen Außen- und Innensirenen

Imax = Höchststrom, der an den Hilfsstromanschlüssen abgenommen werden kann

#### Strommenge am Zusatzausgang bei Verwendung einer 7-Ah-Batterie (SPC422x/522x)

KOMM	KEINE (mA)	PSTN (mA)	GSM (mA)	PSTN+GSM (mA)
<b>Standby-Zeit</b>				
12 Std.	356	331	226	201
30 Std.	58	33	k. A.	k. A.

#### Strommenge am Zusatzausgang bei Verwendung einer 17-Ah-Batterie (SPC523x)

KOMM	KEINE (mA)	PSTN (mA)	GSM (mA)	PSTN+GSM (mA)
<b>Standby-Zeit</b>				
12 Std.	750	750	750	750
30 Std.	342	317	212	187

#### Strommenge am Zusatzausgang bei Verwendung einer 7-Ah-Batterie (SPC432x/532x)

KOMM	KEINE (mA)	PSTN (mA)	GSM (mA)	PSTN+GSM (mA)
<b>Standby-Zeit</b>				
12 Std.	326	301	196	171
30 Std.	28	k. A.	k. A.	k. A.

#### Strommenge am Zusatzausgang bei Verwendung einer 17-Ah-Batterie (SPC533x/633x)

KOMM	KEINE (mA)	PSTN (mA)	GSM (mA)	PSTN+GSM (mA)
<b>Standby-Zeit</b>				
12 Std.	750	750	750	750
30 Std.	312	287	182	157

#### Strommenge am Zusatzausgang bei Verwendung einer 24-Ah-Batterie (SPC535x/635x)

KOMM	KEINE (mA)	PSTN (mA)	GSM (mA)	PSTN+GSM (mA)
<b>Standby-Zeit</b>				
12 Std.	1650	1625	1610	1585
24 Std.	650	625	610	585

KOMM	KEINE (mA)	PSTN (mA)	GSM (mA)	PSTN+GSM (mA)
<b>Standby-Zeit</b>				
30 Std.	450	425	410	385
60 Std.	50	25	10	k. A.

**Strommenge am Zusatzausgang bei Verwendung einer 24-Ah-Batterie (SPC535x/635x)**

KOMM	KEINE (mA)	PSTN (mA)	GSM (mA)	PSTN+GSM (mA)
<b>Standby-Zeit</b>				
12 Std.	2205	2180	2165	2140
24 Std.	1650	1625	1610	1585
30 Std.	1250	1225	1210	1185
60 Std.	450	425	410	385

**Strommenge am Zusatzausgang bei Verwendung einer 27-Ah-Batterie (SPC535x/635x)**

KOMM	KEINE (mA)	PSTN (mA)	GSM (mA)	PSTN+GSM (mA)
<b>Standby-Zeit</b>				
12 Std.	1900	1875	1860	1835
24 Std.	775	750	735	710
30 Std.	550	525	510	485
60 Std.	100	75	60	35

**Strommenge am Zusatzausgang bei Verwendung einer 27-Ah-Batterie (SPC535x/635x)**

KOMM	KEINE (mA)	PSTN (mA)	GSM (mA)	PSTN+GSM (mA)
<b>Standby-Zeit</b>				
12 Std.	2205	2180	2165	2140
24 Std.	1900	1875	1860	1835
30 Std.	1450	1425	1410	1385
60 Std.	550	525	510	485

Die Angabe „nicht relevant (n.r.)“ bedeutet, dass die gewählte Batterie nicht die Kapazität besitzt, um auch nur die Mindestlast der SPC-Zentrale über die angegebene Standby-Zeit zu decken. Siehe *Berechnung der erforderlichen Batterieleistung* auf Seite 405 zu Angaben zur Höchstlast von Geräten und Modulen.



Es dürfen nur geschlossene, ventilgeregelte Batterien verwendet werden.

Um die EN-Anforderungen zu erfüllen, muss der Versorgungsstrom über die erforderliche Standby-Zeit von der Batterie bereitgestellt werden.

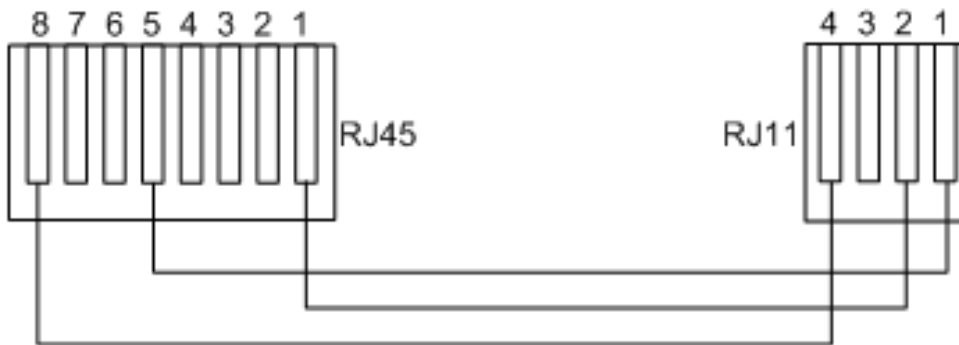
## 23.5 Standardeinstellungen für die Modi „Privat“, „Kommerziell“ und „Finanziell“

In der nachstehenden Tabelle sind für den jeweiligen Betriebsmodus die Standard-Einstellungen bzw. -benennungen (MG-Name und -typ) in der Zentrale angegeben. Alle Meldergruppen auf angeschlossenen Erweiterungsmodulen werden als nicht benutzt eingestuft, solange sie nicht ausdrücklich vom Installationstechniker konfiguriert werden.

Funktion	Modus „Privat“	Modus „Kommerziell“	Modus „Finanziell“
<i>MG-Namen</i>			
Zentrale – Meldergruppe 1	Haupteingang	Haupteingang	Haupteingang
Zentrale – Meldergruppe 2	Wohnzimmer	Fenster 1	Fenster 1
Zentrale – Meldergruppe 3	Küche	Fenster 2	Fenster 2
Zentrale – Meldergruppe 4	Obergeschoss Vorderfront	PIR 1	PIR 1
Zentrale – Meldergruppe 5	Obergeschoss Rückfront	PIR 2	PIR 2
Zentrale – Meldergruppe 6	PIR Flur	Notausgang	Notausgang
Zentrale – Meldergruppe 7	PIR Treppenabsatz	Feueralarm	Feueralarm
Zentrale – Meldergruppe 8	Überfalltaste	Überfalltaste	Überfalltaste
<i>MG-Typen</i>			
Zentrale – Meldergruppe 1	EINBRUCH VERZÖGERT	EINBRUCH VERZÖGERT	EINBRUCH VERZÖGERT
Zentrale – Meldergruppe 2	EINBRUCH	EINBRUCH	EINBRUCH
Zentrale – Meldergruppe 3	EINBRUCH	EINBRUCH	EINBRUCH
Zentrale – Meldergruppe 4	EINBRUCH	EINBRUCH	EINBRUCH
Zentrale – Meldergruppe 5	EINBRUCH	EINBRUCH	EINBRUCH
Zentrale – Meldergruppe 6	EINBRUCH	NOTAUSGANG	EINBRUCH
Zentrale – Meldergruppe 7	EINBRUCH	FEUER	EINBRUCH
Zentrale – Meldergruppe 8	ÜBERFALL	ÜBERFALL	EINBRUCH



## 23.6 Verkabelung der X10-Schnittstelle



Verkabelung des X10-Anschlusses an die Zentrale

PIN	RJ45	RJ11
TX	8	4
Masse	5	1
RX	1	2

## 23.7 SIA-Codes

BESCHREIBUNG	CODE
AC RESTORAL	AR
AC TROUBLE	AT
BURGLARY ALARM	BA
BURGLARY BYPASS	BB
BURGLARY CANCEL	BC
SWINGER TROUBLE	BD
SWINGER TROUBLE RESTORE	BE
BURGLARY TROUBLE RESTORE	BJ
BURGLARY RESTORAL	BR
BURGLARY TROUBLE	BT
BURGLARY UNBYPASS	BU
BURGLARY VERIFIED	BV
BURGLARY TEST	BX
CLOSING DELINQUENT	CD
FORCED CLOSING	CF
CLOSE AREA	CG
FAIL TO CLOSE	CI

BESCHREIBUNG	CODE
EARLY TO CLOSE	CK
CLOSING REPORT	ZU
AUTOMATIC CLOSING	CP
REMOTE CLOSING	CQ
CLOSING KEYSWITCH	CS
LATE TO OPEN	CT
ACCESS CLOSED	DC
ACCESS DENIED	DD
DOOR FORCED	DF
ACCESS GRANTED	DG
ACCESS DENIED PASSBACK	DI
DOOR LEFT OPEN	DN
ACCESS OPEN	DO
DOOR RESTORAL	DR
REQUEST TO EXIT	DX
EXIT ALARM	EA
EXPANSION TAMPER RESTORE	EJ
EXPANSION MISSING	EM
EXPANSION MISSING RESTORE	EN
EXPANSION RESTORAL	ER
EXPANSION DEVICE TAMPER	ES
EXPANSION TROUBLE	ET
FEUERALARM	FA
FIRE BYPASS	FB
FIRE CANCEL	FC
FIRE TROUBLE RESTORE	FJ
FIRE RESTORAL	FR
FIRE TROUBLE	FT
FIRE UNBYPASS	FU
HOLDUP ALARM	HA
HOLDUP BYPASS	HB

BESCHREIBUNG	CODE
HOLDUP TROUBLE RESTORE	HJ
HOLDUP RESTORAL	HR
HOLDUP TROUBLE	HT
HOLDUP UNBYPASS	HU
BESTÄTIGTER ÜBERFALL	HV
USER CODE TAMPER ¦WEB or ¦XBUS	JA
TIME CHANGED	JT
LOCAL PROGRAMMING	LB
MODEM RESTORAL ¦ 1 or 2	LR
MODEM TROUBLE ¦ 1 or 2	LT
LOCAL PROGRAMMING ENDED	LX
MEDICAL ALARM	MA
MEDICAL BYPASS	MB
MEDICAL TROUBLE RESTORE	MJ
MEDICAL RESTORAL	MR
MEDICAL TROUBLE	MT
MEDICAL UNBYPASS	MU
PERIMETER ARMED	NL
NETWORK LINK IP RESTORE	NR
NETWORK LINK GPRS RESTORE	NR
NETWORK LINK IP FAIL	NT
NETWORK LINK GPRS FAIL	NT
AUTOMATIC OPENING	OA
OPEN AREA	OG
EARLY OPEN	OK
OPENING REPORT	OF
OPENING KEYSWITCH	OS
LATE TO CLOSE	OT
REMOTE OPENING	OQ
DISARM FROM ALARM	OR
ÜBERFALLALARM	PA

BESCHREIBUNG	CODE
PANIC BYPASS	PB
PANIC TROUBLE RESTORE	PJ
PANIC RESTORAL	PR
PANIC TROUBLE	PT
PANIC UNBYPASS	PU
RELAY CLOSE	RC
REMOTE RESET	RN
RELAY OPEN	RO
AUTOMATIC TEST	RP
POWERUP	RR
REMOTE PROGRAM SUCCESS	RS
DATA LOST	RT
MANUAL TEST	RX
SABOTAGE	TA
TAMPER BYPASS	TB
TAMPER RESTORAL	TR
TAMPER UNBYPASS	TU
TEST CALL	TX
UNTYPED ALARM	UA
UNTYPED BYPASS	UB
UNTYPED TROUBLE RESTORE	UJ
UNTYPED RESTORAL	UR
UNTYPED TROUBLE	UT
UNTYPED UNBYPASS	UU
BELL FAULT	YA
RF JAM RESTORAL	XH
RF TAMPER RESTORAL	XJ
LESER GESPERRT	RL
LESER ENTSPERRT	RG
BEDIENTEIL ENTSPERRT	KG
RF JAM FAULT	XQ

BESCHREIBUNG	CODE
RF TAMPER	XS
KOMMUNIKATIONSFEHLER	YC
CHECKSUM FAULT	YF
BELL RESTORED	YH
COMMUNICATION RESTORAL	YK
AKKU MISSING	YM
PSU TROUBLE	YP
PSU RESTORAL	YQ
AKKU RESTORAL	YR
COMMUNICATION TROUBLE	YS
AKKU TROUBLE	YT
WATCHDOG RESET	YW
SERVICE REQUIRED	YX
SERVICE COMPLETED	YZ
<b>SPEZIELLE SIA-EREIGNISSE</b>	
BEDROHUNGSPIN	HA
USER DURESS RESTORE	HR
ENET PANIC ALARM	PA
ENET PANIC RESTORAL	PR
USER PANIC ALARM	PA
ENET FIRE ALARM	FA
ENET FIRE RESTORAL	FR
ENET MEDICAL ALARM	MA
ENET MEDICAL RESTORAL	MR
MDT PANIC	PA
MDT TILT	MA
MDT BELT CLIP	HA
MDT PANIC RESTORE	PR
MDT TILT RESTORE	MR
MDT BELT CLIP RESTORE	HR
RPA PANIC	PA

BESCHREIBUNG	CODE
RPA PANIC RESTORE	PR
RPA HOLDUP	HA
RPA HOLDUP RESTORE	HR
BENUTZER-PIN ÄNDERN	JV
PIN GELÖSCHT	
<b>NICHT STANDARDMÄSSIGE SIA-CODES FÜR MG-ZUSTANDSMELDUNG</b>	
MG OFFEN	ZO
MG GESCHLOSSEN	ZC
MG KURZGES.	ZX
MG LEITUNGSBRUCH	ZD
MG ABGEDECKT	ZM
MG GEHTEST	TP
WALKTEST START	ZK
GEHTEST BEENDET	TC
MG BATTERIE SCHWACH	XT
ZONE LOW BATTERY RESTORAL	XR
<b>ANDERE NICHT STANDARDMÄSSIGE CODES</b>	
KAMERA ONLINE	CU
KAMERA OFFLINE	CV
ALARM GESCHLOSSEN	SD
ALARM NEU ÖFFNEN	SO
XBUS ALARM GESCHLOSSEN	NB
XBUS ALARM NEU AUFRUFEN	NEIN
UNBEK. AUSWEIS	AU
BENUTZERZUGANG	JP
BEUTZERZUGANG BEENDET	ZG
NIEDRIGE SPANNUNG	XD
LOW VOLTAGE RESTORAL	XG
DEEP CHARGE	XK
"BT BLOCKIERT"	WW

## 23.8 CID-Codes

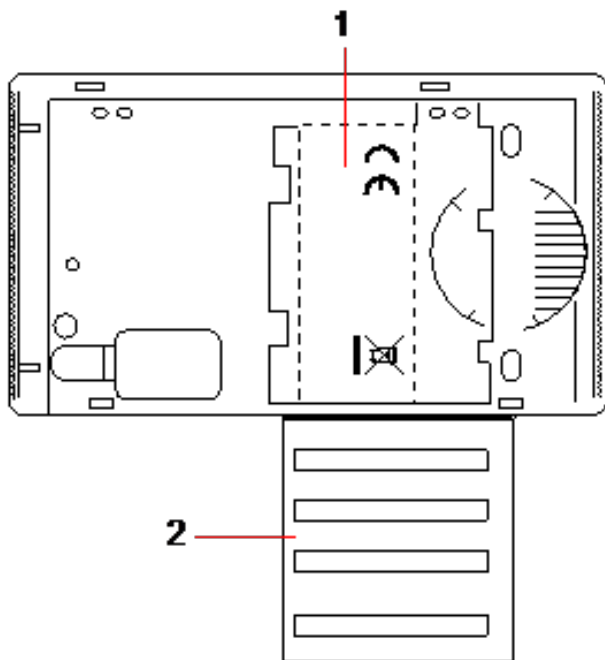
CODE	CID-EREIGNIS	BESCHREIBUNG
100	MEDIZINISCHER NOTFALL	Medizinischer oder Überfallalarm und Quittierung.
110	FEUER	
120	ÜBERFALL	
121	BEDROHUNG	
129	BESTÄTIGTER ÜBERFALL	Siehe <i>Konfigurationsanforderungen zur Einhaltung der Norm PD 6662:2010</i> auf Seite 28.
130	EINBRUCH	
134	EINBRUCH VERZÖGERT	
137	SABOTAGE	Fehlgeschlagene Sabotage am Gehäuse und Zusatzgerät sowie Quittierung.
139	BESTÄTIGT	Bestätigter Alarm.
144	MELDER SABOTAGE	MG-Sabotage fehlerhaft und Quittierung.
150	KEIN EINBRUCH	
300	SYSTEMSTÖRUNG	Störung Netzteil und Quittierung.
301	AC LOSS	Störung Hauptnetzteil und Quittierung.
302	AKKU SCHWACH	
305	RESET	System zurücksetzen.
311	STÖRUNG BATTERIE	Störung Netzteil-Batterie und Quittierung.
312	NETZTEIL ÜBERSTROM	Störung Netzteilsicherung intern, extern und Behelf und Quittierung.
320	SUMMER	Sabotage Sirene fehlerhaft und Quittierung.
330	PROBLEM SYSTEMPERIPHERIE	Störung Netzteil und Quittierung.
333	STÖRUNG ERWEITERUNG	Störung Kommunikation X-Bus-Kabel und Knoten und Quittierung.
338	BATTERIE ERWEITERUNG	Störung X-Bus-Knoten Akku und Quittierung.
341	SABOTAGE ERWEITERUNG	Sabotage X-Bus und Funkantenne Alarm und Quittierung.
342	AC ERW	Störung X-Bus-Knoten Strom und Quittierung.
344	FREMFUNK	Störung Fremdfunk und Quittierung.
351	TELCO 1	Störung Primärmodem und Rücksetzung.
352	TELCO 2	Störung Sekundärmodem und Rücksetzung.
376	HOLDUP TROUBLE	
380	PROBLEM MELDER	

CODE	CID-EREIGNIS	BESCHREIBUNG
401	ÖFFNENSCHLIESSEN	Unschärf, Nach-Alarm und extern scharf.
406	ALARMABBRUCH	Alarm aufheben.
451	FRÜH ÖFFNENSCHLIESSEN	
452	SPÄT ÖFFNENSCHLIESSEN	
453	ÖFFNEN FEHLGESCHLAGEN	Zu spät unsharp.
454	FAIL TO CLOSE	Zu spät scharf.
456	EREIGNIS INTERN SCHARF	Intern scharf A und B.
461	SABOTAGE CODE	Benutzercode Sabotage.
466	SERVICE	Technikermodus aktiviert und deaktiviert.
570	BYPASS	Meldergruppe gesperrt und entsperrt; Meldergruppe isoliert und unisoliert.
601	MANUAL TEST	Manueller Modemtest.
602	AUTO TEST	Automatischer Modemtest.
607	GEHTEST	
613	MG GEHTEST	
614	FEUER MG GEHTEST	
615	ÜBERFALL MG GEHTEST	
625	ZEIT ZURÜCKSETZEN	Zeit setzen.

## 23.9 Übersicht über die Bedienteiltypen

Bedienteiltyp	Modell-Nr.	Grundlegende Funktionen	Proximity-Erkennung	Audio
Standard-Bedienteil	SPCK420	✓	-	-
Bedienteil mit Transponder	SPCK421	✓	✓	-
Komfort-Bedienteil	SPCK620	✓	-	-
Komfort-Bedienteil mit Audio/Kartenleser	SPCK623	✓	✓	✓





Bedienteiletikett SPCK420/421

- |   |  |
|---|--|
| 1 | Etikett im Inneren des Bedienteils   |
| 2 | Abziehetikett für Errichterangaben. Nach Abschluss der Installation alle relevanten Angaben eintragen. |

## 23.10 Benutzer-PIN-Kombinationen

Das System unterstützt PINs mit 4, 5, 6, 7 und 8 Stellen für jeden Benutzer (Benutzer- und Techniker-PINs). Die maximale Anzahl an logischen Kombinationen/Variationen für jede PIN-Ziffer kann der nachfolgenden Tabelle entnommen werden.

Anzahl der Stellen	Anzahl der Variationen	Letzte gültige Benutzer-PINs
4	10.000	9999
5	100.000	99999
6	1.000.000	999999
7	10.000.000	9999999
8	100.000.000	99999999

Die maximale Anzahl der logischen Kombinationen/Variationen ergibt sich aus:

$$10^{\text{Stellenanzahl}} = \text{Anzahl der Variationen (einschließlich Benutzer- und Techniker-PIN)}$$

**Hinweis:** Zur Einhaltung der INCERT-Genehmigungen muss die Benutzer-PIN mehr als 4 Zeichen enthalten.



Die standardmäßige Techniker-PIN lautet 1111. Siehe *Techniker-PIN* auf Seite 112 zu weiteren Einzelheiten.

## 23.11 Bedrohungs-PINs

---

Die letzte Benutzer-PIN in einer PIN-Zuweisung mit einer bestimmten Anzahl an PIN-Stellen kann nicht als Bedrohungs-PIN konfiguriert werden. Für die Konfiguration einer Bedrohungs-PIN mit „PIN +1“ oder „PIN +2“ müssen nach einer bestimmten PIN entweder 1 oder 2 zusätzliche PINs verfügbar sein. Beispiel: Bei einer Zuweisung von 4-stelligen PINs stehen insgesamt 10.000 (0–9999) PINs zur Verfügung. Wenn in diesem Fall die Bedrohungs-PIN-Konfiguration „PIN +1“ verwendet wird, lautet die letztmögliche Bedrohungs-PIN 9998. Wenn „PIN +2“ verwendet wird, lautet die letztmögliche Bedrohungs-PIN 9997.

Wenn die Funktion „Bedrohung“ aktiviert ist, sind aufeinanderfolgende Benutzer-PINs (z. B. 2906, 2907) nicht zulässig, da das Eingeben dieser PIN über das Bedienteil einen Alarm „Benutzer Bedrohung“ auslösen würde.

Wenn das System in den **Systemoptionen** für PIN +1 oder PIN +2 (siehe *Optionen* auf Seite 277) konfiguriert ist und bestimmte Benutzer für eine Bedrohung aktiviert sind, (siehe *Benutzer* auf Seite 215), darf es nur geändert werden, wenn alle Benutzer gelöscht und Benutzer-PINs neu zugewiesen sind.

## 23.12 Automatische Sperren

---

Im System können in den nachstehend beschriebenen Fällen automatische Sperren konfiguriert werden.

### 23.12.1 Meldegruppen

---

Wenn „UK“ und „Kommerziell“ ausgewählt sind (siehe *Standards/Normen* auf Seite 294), bietet das System eine DD243-konforme Funktionsweise. In diesem Fall sperrt das System Meldergruppen unter folgenden Bedingungen:

- Eine verzögerte Meldergruppe löst kein Alarmsignal an die Zentrale aus und kann nicht Teil eines bestätigten Alarms sein. Sie wird gesperrt, wie in DD243 gefordert.
- Wenn eine einzige Meldergruppe ausgelöst wird und innerhalb des Bestätigungszeitraums (Standardeinstellung 30 Minuten) keine weitere Meldergruppe ausgelöst wird, aber die erste Meldergruppe immer noch ausgelöst ist, dann wird die erste Meldergruppe automatisch gesperrt, und von dieser Meldergruppe werden während der Scharfschaltung keine weiteren Alarme ausgelöst.

### 23.12.2 Zugangs-PINs

---

**Für Systeme der Sicherheitsstufe 2:** Nach 10 erfolglosen Versuchen mit der falschen PIN wird das Bedienteil oder der Browser 90 Sek. lang deaktiviert. Nach weiteren 10 Versuchen mit der falschen PIN wird das Bedienteil oder der Browser noch einmal 90 Sek. lang deaktiviert. Sobald eine richtige PIN eingegeben wird, wird der Zähler auf Null zurückgesetzt. Dann können weitere 10 Versuche unternommen werden, bevor das Bedienteil deaktiviert wird.

**Für Systeme der Sicherheitsstufe 3:** Nach 10 erfolglosen Versuchen mit der falschen PIN wird das Bedienteil oder der Browser 90 Sek. lang deaktiviert. Nach jedem weiteren Versuch mit der falschen PIN wird das Bedienteil oder der Browser noch einmal 90 Sek. lang deaktiviert. Sobald eine richtige PIN eingegeben wird, wird der Zähler auf Null zurückgesetzt; dann können weitere 10 Versuche unternommen werden, bevor das Bedienteil deaktiviert wird.

### 23.12.3 Technikerzugang

---

Ein Techniker kann nur auf das System zugreifen, wenn dies von einem Benutzer des Typs „Manager“ (siehe Attribut „Techniker“ unter *Anwenderrechte* auf Seite 220) zugelassen wurde. Der Zugriff ist nur für einen bestimmten Zeitraum zulässig (siehe „Technikerzugriff“ unter *Timer* auf Seite 289).

### 23.12.4 Benutzerabmeldung vom Bedienteil

---

Wenn für einen bestimmten Zeitraum keine Tasten auf dem Bedienteil gedrückt werden (siehe „Bedienteil Timeout“ unter *Timer* auf Seite 289), wird der Benutzer automatisch abgemeldet.

## 23.13 Verkabelung des Netzkabels an die Zentrale

---

### Voraussetzungen:

Die Elektroinstallation des Gebäudes muss mit einer leicht zugänglichen, homologierten Trennvorrichtung ausgestattet sein. Dieser Trennschalter muss beide Phasen gleichzeitig trennen. Zulässig sind Schalter, Sicherungsautomaten o. ähnliche Vorrichtungen

- Das Trennungsbauteil muss einen Mindestabstand von 3 mm zwischen den Kontakten aufweisen.
- Die Netzkabel müssen einen Leiterquerschnitt von mindestens 1,5 mm<sup>2</sup> aufweisen.
- Es dürfen nur Sicherungsautomaten mit einem Höchstnennstrom von 16 A eingesetzt werden.

Das Netzkabel wird mit einem Kabelbinder so an der V-förmigen Einbuchtung der Grundplatte befestigt, dass sich diese zwischen Kabel und Binder befindet. Es ist darauf zu achten, dass der Kabelbinder an der Zusatzisolierung des Netzkabels, d. h. an der äußeren PVC-Kabelhülle, befestigt wird. Der Kabelbinder muss so fest angezogen werden, dass sich das Kabel, auch wenn man daran zieht, innerhalb des Kabelbinders nicht bewegt.

Der Schutzleiter ist so am Klemmenblock anzubringen, dass der Schutzleiter das letzte abgeschlossene Kabel am Block ist, auf das Zugkräfte wirken, falls das Netzkabel aus seiner Befestigung rutschen sollte.

Das Netzkabel muss homologiert sein und die Kennzeichnung HO5 VV-F oder HO5 VVH2-F2 aufweisen.

Der Plastik-Kabelbinder muss bezüglich der Entflammbarkeit die Anforderungen der Klasse V-1 erfüllen.

## 23.14 Wartung der Zentrale

---

Das System sollte in Übereinstimmung mit dem geltenden Wartungsplan gewartet werden. Die einzigen austauschbaren Teile in der Zentrale sind die Hauptsicherungen, die Standby-Batterie und die Zeit/Datum-Batterie (auf der Leiterplatte).

Es wird empfohlen, dass während einer Wartung Folgendes überprüft wird:

- Das Logbuch, um zu prüfen, dass seit der letzten Wartung keine Tests der Standby-Batterie fehlgeschlagen sind. Falls die Tests fehlgeschlagen sind, sollte die Standby-Batterie ausgetauscht werden.
- Die Standby-Batterie sollte gemäß dem Wartungsplan ausgetauscht werden, um sicherzustellen, dass sie ausreichend Kapazität hat, um das System während der festgelegten Dauer mit Strom zu versorgen. Die Batterie muss auf Deformationen des Gehäuses und Anzeichen eines Auslaufens geprüft werden. Falls einer dieser Schäden vorliegt, muss die Batterie sofort ausgetauscht werden.



**HINWEIS:** Die neue Batterie muss die gleiche oder eine höhere Kapazität aufweisen (bis zur maximal möglichen Kapazität für das System).

- Wenn die Hauptsicherung durchbrennt, muss das System auf die Ursache geprüft werden. Die Sicherung muss durch eine baugleiche Sicherung ersetzt werden. Die Stromstärke kann dem Systemetikett auf der Rückseite des Gehäuses entnommen werden.
- Die Zeit/Datum-Batterie auf der Platine wird nur verwendet, wenn das System ohne Strom ist. Bei dieser Verwendung hält die Batterie etwa 5 Jahre. Die Batterie sollte einmal jährlich auf Schäden geprüft werden. Außerdem sollte das System einmal jährlich abgeschaltet werden, um sicherzustellen, dass das Datum und die Uhrzeit erhalten bleiben. Wenn das System das Datum

und die Uhrzeit nicht beibehält, muss die Batterie durch eine neue Lithiumzelle vom Typ CR1216 ersetzt werden.

- Alle elektrischen Anschlüsse müssen überprüft werden, um sicherzustellen, dass die Isolierung intakt ist, kein Kurzschlussrisiko besteht und sie nicht leicht abgetrennt werden können.
- Es wird empfohlen, die Veröffentlichungshinweise für Firmware-Updates auf zusätzliche Updates zu überprüfen, die die Sicherheit des Systems verbessern könnten.
- Überprüfen, dass alle Befestigungen intakt sind. Beschädigte Befestigungen müssen durch baugleiche Teile ersetzt werden.

## 23.15 Wartung der Smart-Netzteil

---

Das System sollte in Übereinstimmung mit dem geltenden Wartungsplan gewartet werden. Die einzigen austauschbaren Teile des Smart-Netzteils sind die Hauptsicherung und die Standby-Batterie.

Es wird empfohlen, dass während einer Wartung Folgendes überprüft wird:

- Das Zentrale-Logbuch, um zu prüfen, dass seit der letzten Wartung keine Tests der Standby-Batterie fehlgeschlagen sind. Falls die Tests fehlgeschlagen sind, sollte die Standby-Batterie ausgetauscht werden.
- Die Standby-Batterie sollte gemäß dem Wartungsplan ausgetauscht werden, um sicherzustellen, dass sie ausreichend Kapazität hat, um das System während der festgelegten Dauer mit Strom zu versorgen. Die Batterie muss auf Deformationen des Gehäuses und Anzeichen eines Auslaufens geprüft werden. Falls einer dieser Schäden vorliegt, muss die Batterie sofort ausgetauscht werden.



**HINWEIS:** Die neue Batterie muss die gleiche oder eine höhere Kapazität aufweisen (bis zur maximal möglichen Kapazität für das System).

- 
- Den Zustand LEDs auf der Steuerplatine des Netzteils prüfen. Siehe Smart-Netzteil-Dokument zu Einzelheiten zu den LEDs.
  - Wenn die Hauptsicherung durchbrennt, muss das System auf die Ursache geprüft werden. Die Sicherung muss durch eine baugleiche Sicherung ersetzt werden. Die Stromstärke kann dem Systemetikett auf der Rückseite des Gehäuses entnommen werden.
  - Alle elektrischen Anschlüsse müssen überprüft werden, um sicherzustellen, dass die Isolierung intakt ist, kein Kurzschlussrisiko besteht und sie nicht leicht abgetrennt werden können.
  - Es wird empfohlen, die Veröffentlichungshinweise für Firmware-Updates auf zusätzliche Updates zu überprüfen, die die Sicherheit des Systems verbessern könnten.
  - Überprüfen, dass alle Befestigungen intakt sind. Beschädigte Befestigungen müssen durch baugleiche Teile ersetzt werden.

## 23.16 Meldergruppentypen

---

Die MG-Typen im SPC-System können sowohl mit dem Browser als auch mit dem Bedienteil programmiert werden. In der nachstehenden Tabelle werden die im SPC-System verfügbaren MG-Typen kurz beschrieben. Jeder MG-Typ aktiviert seinen eigenen eindeutigen Ausgangstyp (ein interner Merker oder Indikator), der protokolliert oder, falls erforderlich, zur Aktivierung eines spezifischen Geräts einem physischen Ausgang zugewiesen werden kann.

MG-Typ	Verarbeitungskategorie	Beschreibung
EINBRUCH	Eindringling	<p>Dieser MG-Typ ist als Standard voreingestellt und wird für Standardinstallationen am häufigsten verwendet.</p> <p>Die Aktivierung eines Sabotage-, Offen- oder Leitungsunterbrechungsmelders löst in jedem Modus (mit Ausnahme von Unscharf) ohne Verzögerung einen vollen Alarm aus.</p> <p>Im Unscharf-Modus werden Sabotage-Ereignisse protokolliert und es wird die Warmmeldung SABOTAGE MELDERGRUPPE generiert und ein lokaler Alarm ausgelöst. In den Modi „Intern scharf A“, „Intern scharf B“ und „Extern scharf“ werden alle Aktivitäten aufgezeichnet.</p>
EINBRUCH VERZÖGERT	Eindringling	<p>Dieser MG-Typ sollte allen Meldergruppen entlang einer Route für das Betreten/Verlassen eines Bereichs (z. B. einem Haupteingang oder einem anderen Zugangsbereich des Gebäudes oder der Räumlichkeiten) zugewiesen werden. Dieser MG-Typ stellt eine Scharfschaltungsverzögerung für das Betreten bzw. Verlassen des Bereichs zur Verfügung.</p> <p>Der Zugangs-Timer steuert diese Verzögerung. Bei Extern-Scharfschaltung des Systems aktiviert dieser MG-Typ eine Scharfschaltungsverzögerung, die ausreichend Zeit zum Verlassen eines Bereichs gewährt. Der Ausgangs-Timer steuert diese Verzögerung. Im Modus „Intern scharf A“ ist dieser MG-Typ nicht aktiv.</p>
ABBRUCH SCHARFSCHALTUNGSVERZÖGERUNG	Eindringling	<p>Dieser MG-Typ wird zusammen mit einem Taster an der Route zum Ausgang eingesetzt und löst den Abbruch der Scharfschaltungsverzögerung aus. Das bedeutet, er gewährt eine unbegrenzte Scharfschaltungsverzögerungszeit. Das System kann erst dann scharf schalten, wenn der Taster gedrückt wird.</p>

MG-Typ	Verarbeitungskategorie	Beschreibung
FEUER	Bedrohung	Meldergruppen für Feueralarm sind 24-Stunden-MGs zur Brandverhütung. Sie sprechen unabhängig vom Betriebsmodus der Zentrale an. Wenn eine Feueralarm-MG öffnet, wird ein voller Alarm generiert und der Ausgangstyp FEUERALARME aktiviert. Ist das Attribut „Nur Übertragen“ gesetzt, wird diese Aktivierung nur an die Zentrale übertragen, ein voller Alarm wird nicht generiert.
NOTAUSGANG	Bedrohung	Dies ist eine besondere Art von 24-Stunden-MG für den Einsatz mit Notausgängen, die immer geschlossen bleiben sollten. Im Unscharf-Modus löst die Aktivierung dieser Meldergruppe den Ausgang für Notausgang aus. Es werden Warnmeldungen erzeugt.
TELEFONLEITUNG	Störung	Eingang zur Überwachung der Telemetrieleitung. Er wird normalerweise in Verbindung mit einem Telefonleitungs-Überwachungsausgang eines externen digitalen Wählgeräts oder eines Kommunikationssystems mit Direktverbindung verwendet. Bei Aktivierung wird bei „Unscharf“ ein lokaler Alarm und in allen anderen Modi ein voller Alarm generiert.
ÜBERFALLALARME	Bedrohung	Dieser MG-Typ ist rund um die Uhr aktiv und wird über eine Überfalltaste ausgelöst. Wenn eine Überfall-MG ausgelöst wird, sendet sie ein Überfall-Ereignis, unabhängig vom Scharfschaltungszustand der Zentrale. Alle Auslösungen werden protokolliert und übertragen, wenn das Log-Attribut aktiv ist. Ist das STILL-Attribut aktiviert, wird ein stiller Alarm ausgelöst (die Aktivierung wird an die ARC übertragen), andernfalls wird ein voller Alarm generiert.

MG-Typ	Verarbeitungskategorie	Beschreibung
BEDROHUNGSALARM	Bedrohung	Dieser MG-Typ ist rund um die Uhr aktiv und wird über eine Taste ausgelöst. Wenn eine Bedrohungs-MG ausgelöst wird, sendet sie ein Bedrohungsereignis, unabhängig vom Scharfschaltungsstatus der Zentrale. Das STILL-Attribut ist standardmäßig eingestellt. Deshalb ist der Alarm still. Bei Deaktivierung des Attributs, wird ein voller Alarm generiert. Alle Auslösungen werden protokolliert und übertragen, wenn das Log-Attribut aktiv ist.
SABOTAGE	Sabotageschutz	Wird dieser Melder im Zustand „Unschärf“ geöffnet, wird ein lokaler Alarm generiert. Eine Außensirene wird nicht aktiviert. Bei „Extern scharf“ wird ein voller Alarm generiert. Ist das System für Sicherheitsgrad 3 konfiguriert, kann der Alarm nur mit einer Techniker-PIN quittiert werden.
TECHNIK	Eindringling	Die Technik-MG steuert einen dezidierten Technik-MG-Ausgang an. Ändert eine Technik-MG ihren Zustand, wird der Technik-MG-Ausgang geschaltet. Das bedeutet: <ul style="list-style-type: none"> <li>• Wenn die Technik-MG öffnet, wird der Technik-MG-Ausgang ausgelöst.</li> <li>• Wenn die Technik-MG schließt, wird der Technik-MG-Ausgang deaktiviert.</li> </ul> <p>Wurden mehrere Technik-Meldergruppen zugewiesen, bleibt der Technik-MG-Ausgang aktiv, bis alle Technik-MGs geschlossen sind.</p>

MG-Typ	Verarbeitungskategorie	Beschreibung
MEDIZINISCHER NOTFALL	Bedrohung	<p>Dieser MG-Typ wird in Verbindung mit medizinischen Notfallschaltern verwendet, die verkabelt sind oder mit Funkübertragung arbeiten.</p> <p>Unabhängig vom Modus tritt bei einer Aktivierung Folgendes ein:</p> <ul style="list-style-type: none"><li>• Der Ausgang für das digitale Wählergerät für „Medizinischer Notfall“ wird ausgelöst (es sei denn, das Attribut Lokal ist aktiviert)</li><li>• Der Summer in der Zentrale ertönt (es sei denn, das Attribut Lokal ist aktiviert)</li><li>• Die Meldung „Medizinischer Notfall“ wird angezeigt</li></ul>



MG-Typ	Verarbeitungskategorie	Beschreibung
SCHARF/UNSCHARF EINGANG	Eindringling	<p>Dieser MG-Typ wird normalerweise in Verbindung mit einem Verriegelungsmechanismus mit Schlüssel verwendet.</p> <p>Ein „Scharf/Unscharf Eingang“ kann konfiguriert werden, um die folgenden <b>Scharfschaltungsoptionen</b> durchzuführen:</p> <ul style="list-style-type: none"> <li>• <b>Extern Scharf</b></li> <li>• <b>Intern scharf A</b></li> <li>• <b>Intern scharf B</b></li> </ul> <p>Eine Meldergruppe „Scharf/Unscharf Eingang“ schaltet System/Bereich/gemeinsame Bereiche entsprechend den gewählten <b>Scharfschaltungsoptionen</b> SCHARF, wenn sie GEÖFFNET ist, und schaltet System/Bereich/gemeinsame Bereiche entsprechende den gewählten <b>Scharfschaltungsoptionen</b> UNSCHARF, wenn sie GESCHLOSSEN ist.</p> <ul style="list-style-type: none"> <li>• Ist die Meldergruppe mit dem Typ „Scharf/Unscharf Eingang“ in einem System ohne Bereiche zugewiesen, schaltet die Betätigung des Verriegelungsmechanismus das System SCHARF/UNSCHARF.</li> <li>• Ist die Meldergruppe mit dem Typ „Scharf/Unscharf Eingang“ einem Bereich zugewiesen, schaltet die Betätigung des Verriegelungsmechanismus den Bereich SCHARF/UNSCHARF.</li> <li>• Ist die Meldergruppe mit dem Typ „Scharf/Unscharf Eingang“ einem gemeinsamen Bereich zugewiesen, schaltet die Betätigung des Verriegelungsmechanismus alle Bereiche dieses gemeinsamen Bereichs SCHARF/UNSCHARF.</li> <li>• Ist das Attribut „Tastend“ gesetzt, wird der Scharfschaltungszustand von System/Bereich/gemeinsamen Bereichen bei jeder Öffnung des Verriegelungsmechanismus umgeschaltet. (d. h. einmal Öffnen schaltet das System SCHARF,</li> </ul>

MG-Typ	Verarbeitungskategorie	Beschreibung
		<p>Schließen und erneutes Öffnen schaltet UNSCHARF).</p> <ul style="list-style-type: none"> <li>• Ist das Attribut „Extern scharf erlaubt“ aktiviert, wird bei Aktivierung der Meldergruppe das System nur extern scharf geschaltet.</li> <li>• Ist das Attribut „Unscharf erlaubt“ aktiviert, wird bei Aktivierung der Meldergruppe nur das System unscharf geschaltet.</li> </ul> <p>Bei „Scharf/Unscharf Eingang“ wird das System/der Bereich erzwungen scharf geschaltet. Alle offenen Meldergruppen bzw. Störungsbedingungen werden automatisch gesperrt.</p> <p><b>Hinweis: Ihr System erfüllt nicht die EN-Normen, wenn Sie diesen MG-Typ zur Scharfschaltung des Systems ohne Eingabe einer gültigen PIN an einem externen Gerät aktivieren.</b></p>
SHUNT	Eindringling	<p>Dieser MG-Typ steht nur im Betriebsmodus „Kommerziell“ zur Verfügung. Der MG-Typ Shunt-Alarm kann zwar auch im Betriebsmodus „Privat“ gesetzt werden, bleibt dort jedoch wirkungslos.</p> <p>Wenn dieser MG-Typ öffnet, werden alle Meldergruppen gesperrt, bei denen das Shunt-Attribut gesetzt ist. Dies geschieht sowohl bei SCHARF als auch bei UNSCHARF. Sobald die Shunt-MG geschlossen wird, werden die Meldergruppen mit aktivem Shunt-Attribut wieder entsperrt.</p>
X-SHUNT	Eindringling	<p>Dieser MG-Typ steht nur im Betriebsmodus „Kommerziell“ zur Verfügung.</p> <p>Eine Meldergruppe, die als X-Shunt-MG programmiert ist, sperrt die unmittelbar nachfolgende Meldergruppe im System, immer wenn sie geöffnet wird. Dies geschieht sowohl bei SCHARF als auch bei UNSCHARF. Sobald die X-Shunt-MG geschlossen wird, wird die nachfolgende Meldergruppe wieder entsperrt.</p>

MG-Typ	Verarbeitungskategorie	Beschreibung
MELDERSTÖRUNG	Störung	<p>Meldestörzonen sind 24-Stunden-Zonen, die auf ein Meldegerät wie z. B. PIR angewendet werden. Der Störzonentyp aktiviert den Störausgang.</p> <p>Bei Scharfschaltung des Systems wird ein Störausgang ausgelöst. Sowohl die Bedienteil-LED als auch der Summer werden bei Unscharfschaltung aktiviert.</p>
RIEGELKONTAKT	Eindringling	<p>Nur im Modus „Kommerziell“ verfügbar.</p> <p>Zur Überwachung einer Türverriegelung verwendet. Das System kann so programmiert werden, dass eine Scharfschaltung nur bei verriegelter Tür erfolgt.</p>
KÖRPERSCHALLM.	Eindringling	<p>Nur verfügbar, wenn die Zentrale im Modus „Finanziell“ betrieben wird.</p> <p>Vibrationssensoren, auch Körperschallmelder genannt, werden verwendet, um ein versuchtes Eindringen durch mechanische Mittel wie Bohren oder das Durchstoßen von Wänden und Tresoren zu verhindern.</p>
ALLES IN ORDNUNG	Eindringling	<p>Dieser MG-Typ ermöglicht die Implementierung einer speziellen Zugangsprozedur mithilfe eines Benutzercodes und der Eingabe „Alles in Ordnung“. Ein stiller Alarm wird ausgelöst, wenn die Taste „Alles in Ordnung“ nicht innerhalb des konfigurierten Zeitraums nach der Eingabe des Benutzercodes gedrückt wird. (Siehe <i>Bereich hinzufügen/bearbeiten</i> auf Seite 299 zu Einzelheiten zur Konfiguration „Alles in Ordnung“.)</p> <p>„Alles in Ordnung“ verwendet zwei Ausgänge (Eingangsstatus [grüne LED] und Warnungsstatus [rote LED]), um den Eingangsstatus mithilfe des LEDs auf dem Bedienteil anzuzeigen.</p>
UNBENUTZT	Eindringling	<p>Hiermit kann eine Meldergruppe abgeschaltet werden, auch wenn nicht an allen Meldergruppen EOL-Widerstände angebracht sind. Jegliche Auslösung an dieser Meldergruppe wird ignoriert.</p>

MG-Typ	Verarbeitungskategorie	Beschreibung
BEDROHUNGSSTÖRUNG	Störung	<p>Bedrohungsstörzonen sind 24-Stunden-Zonen, die auf ein Bedrohungsabgabegerät wie z. B. FÜ* angewendet werden. Der Störzonentyp aktiviert den Störausgang.</p> <p>Bei Scharfschaltung des Systems wird ein Störausgang ausgelöst. Sowohl die Bedienteil-LED als auch der Summer werden bei Unscharfschaltung aktiviert.</p> <p>Dieser MG-Typ überträgt SIA-, HT (Holdup Trouble)- und HJ (Holdup Trouble Restore)-Meldungen. Für CID wird ein Sensor-Alarmereignis (380) erstellt.</p>
WARNSTÖRUNG	Störung	<p>Warnstörzonen sind 24-Stunden-Zonen, die auf ein Warnabgabegerät wie z. B. eine Innen- oder Außensirene angewendet werden. Der Störzonentyp aktiviert den Störausgang.</p> <p>Bei Scharfschaltung des Systems wird ein Störausgang ausgelöst. Sowohl die Bedienteil-LED als auch der Summer werden bei Unscharfschaltung aktiviert.</p> <p>Dieser MG-Typ überträgt SIA-, YA (Bell Fault)- und HY (Bell Restore)-Meldungen. Für CID wird ein Sensor-Alarmereignis (380) erstellt.</p> <p><b>Note:</b> Bei einem System der Sicherheitsstufe 2 wird im Falle eines Kabelfehlers eine Störung und kein Alarm generiert.</p>
SCHARFSCHALTUNGSBEREITSCHAFT.	Eindringling	<p>Gilt für Blockschlossbetrieb. Dieser MG-Typ wird verwendet, um ein Scharfschaltungsberechtigungssignal an die Zentrale zu senden, mit dem angezeigt wird, dass das Blockschloss scharfschaltungsbereit ist. Die Scharfschaltungsoption muss für das Attribut „Scharfschaltungsbereitschaft“ für den Bereich ausgewählt werden</p>

MG-Typ	Verarbeitungskategorie	Beschreibung
SPERRELEMENT	Eindringling	Bei der Verwendung eines Sperrelements (Schraube) mit einem Blockschloss, signalisiert dieser MG-Typ der Zentrale die Position des Sperrelements (gesperrt oder freigegeben). Diese Schraube sperrt die Tür im scharf geschalteten Zustand. Dieses Signal wird während des Scharfschaltvorgangs geprüft. Wenn die Information zur Sperrung nicht empfangen wird, schlägt die Scharfschaltung fehl.
GLASBRUCH	Eindringling	<p>Die Meldergruppe ist mit einer Glasbruch-Schnittstelle vom Typ RI S 10 D-RS-LED mit GB2001 Glasbruchmeldern verbunden.</p> <ul style="list-style-type: none"> <li>• Dieser MG-Typ steht auf Zentralen und Erweiterungen zur Verfügung. Er ist nicht als Funk- oder Tür-MG-Typ verfügbar, wenn DC2 als Tür konfiguriert ist.</li> <li>• Der MG-Typ meldet auf dieselbe Art und Weise wie eine Alarm-MG über SIA und Contact-ID.</li> <li>• Die Rechte zum Quittieren/Sperren/Abschalten von Glasbruch-Meldungen sind gleich einer Alarmmeldergruppe.</li> <li>• Power-up-Bedingung – Da die Stromversorgung über die Zentrale erfolgt, werden alle Zustandsänderungen 10 Sekunden nach ihrem Eintreten ignoriert, damit das Gerät zur Ruhe kommen kann.</li> <li>• Rücksetz-Bedingung – Während der ersten 3 Sekunden nach dem Rücksetzen eines Geräts werden Signale von der Glasbruch-Schnittstelle ignoriert.</li> <li>• Verlassen des Technikermodus – Beim Verlassen des Technikermodus ist es möglich, dass der Glasbruch-Ausgang umschaltet. In diesem Fall werden die Signale von diesem Melder 3 Sekunden lang ignoriert.</li> </ul>
WASSER		Dieser MG-Typ weist dasselbe Verhalten wie eine Technik-MG auf.
HITZE		Dieser MG-Typ weist dasselbe Verhalten wie eine Technik-MG auf.

MG-Typ	Verarbeitungskategorie	Beschreibung
KÜHLSCHRANK/TIEFKÜHLSCHRANK		Dieser MG-Typ weist dasselbe Verhalten wie eine Technik-MG auf.
GAS		Dieser MG-Typ weist dasselbe Verhalten wie eine Technik-MG auf.
SPRINKLERANLAGE		Dieser MG-Typ weist dasselbe Verhalten wie eine Technik-MG auf.
CO		Dieser MG-Typ weist dasselbe Verhalten wie eine Technik-MG auf.
EINBRUCH VERZÖGERT 2		Dieser MG-Typ weist dasselbe Verhalten wie eine MG „Einbruch verzögert“ mit einer separaten Alarmverzögerung auf. Damit sind zwei Eintrittsverzögerungen zu einem Gebäude über zwei verschiedene Zugänge möglich.

\* Ein FÜ ist nur mit SiWay RF Kit (SPCW110, 111, 112, 114) kompatibel.

## 23.17 Meldergruppen-Attribute

In SPC wird mit den MG-Attributen festgelegt, wie die programmierten MG-Typen funktionieren. Weitere Informationen dazu, wie Sie die Attribute einer Meldergruppe ändern, finden Sie unter *Meldergruppe bearbeiten* auf Seite 298).

MG-Attribut	Beschreibung
<b>Folgt Verzögerung</b>	<p>Wenn für eine Meldergruppe das Attribut „Folgt Verzögerung“ aktiviert ist, wird beim Öffnen dieser Meldergruppe kein Alarm generiert, wenn der Eingangs- oder Ausgangstimer läuft. Bei Extern scharf geschaltetem System ist das Attribut „Folgt Verzögerung“ nicht aktiv. Bei Öffnung der Meldergruppe wird ein voller Alarm ausgelöst. Das Attribut „Folgt Verzögerung“ wird meistens für PIR-Melder verwendet, die in der Nähe einer verzögerten Meldergruppe angebracht sind. Es gestattet dem Benutzer, sich innerhalb des Zugangsbereichs frei zu bewegen, während der Timer für Zutritt bzw. für Verlassen läuft.</p> <p>Das Attribut „Folgt Verzögerung“ ist nur für Alarm-MG-Typen gültig.</p> <p>Alle angeschlossenen Geräte (Sirenen – Innen und Außen, Summer, Blitzleuchte) sind aktiv.</p> <p><b>Hinweis:</b> Eine Alarm-MG mit dem Attribut „Folgt Verzögerung“ kann im Intern-scharf-Modus automatisch in eine verzögerte Meldergruppe umgewandelt werden, wenn die Option „Folgt Verz. wird Einb. verzögert“ aktiviert ist.</p>

MG-Attribut	Beschreibung
<b>Nicht bei Intern A</b>	<p>Wenn für eine Meldergruppe das Attribut „Nicht bei Intern A“ aktiviert ist, wird beim Öffnen dieser Meldergruppe kein Alarm generiert, solange sich die Zentrale im Intern-scharf-A-Modus befindet. Das Attribut „Nicht bei Intern A“ ist nur für Meldergruppen vom Typ „Alarmverzögerung“ und „Einbruch verzögert“ gültig.</p> <p>Ein VOLLER Alarm wird generiert, wenn eine Meldergruppe mit aktiviertem Attribut „Nicht bei Intern A“ geöffnet wird, während das System EXTERN SCHARF oder INTERN SCHARF B geschaltet ist (Innen- und Außensirene, Blitzleuchte).</p>
<b>Nicht bei Intern B</b>	<p>Wenn für eine Meldergruppe das Attribut „Nicht bei Intern B“ aktiviert ist, wird beim Öffnen dieser Meldergruppe kein Alarm generiert, solange sich die Zentrale im Intern-scharf-B-Modus befindet. Das Attribut „Nicht bei Intern B“ ist nur für Meldergruppen vom Typ „Alarmverzögerung“ und „Einbruch verzögert“ gültig.</p> <p>Ein VOLLER Alarm wird generiert, wenn eine Meldergruppe mit aktiviertem Attribut „Nicht bei Intern B“ geöffnet wird, während das System EXTERN SCHARF oder INTERN SCHARF A geschaltet ist (Innen- und Außensirene, Blitzleuchte).</p>
<b>24 Stunden</b>	<p>Wird für eine Meldergruppe das Attribut „24 Stunden“ aktiviert, ist diese Meldergruppe immer aktiv und löst einen vollen Alarm aus, wenn sie geöffnet wird, unabhängig vom Betriebsmodus. Dieses Attribut kann nur den EINBRUCH-Meldergruppen zugewiesen werden. Ein VOLLER Alarm wird bei UNSCHARF, SCHARF und INTERN SCHARF generiert.</p> <p><b>Hinweis:</b> Das Attribut „24 Stunden“ hat Vorrang vor allen anderen Attributeinstellungen für eine bestimmte Einbruchs-MG.</p>
<b>Lokal</b>	<p>Wenn das Attribut „Lokal“ gesetzt ist, wird bei einem Alarm, der durch Öffnen einer Meldergruppe generiert wird, keine externe Meldung des Ereignisses gesendet. Das Attribut „Lokal“ kann bei den Meldergruppen „Einbruch“, „Einbruch verzögert“, „Feueralarm“, „Notausgang“ und „Medizin“ aktiviert werden.</p>
<b>Unscharf Lokal</b>	<p>Wenn dieses Attribut gesetzt ist, wird der Alarm durch die Aktivierung der Meldergruppe, wenn der Bereich extern scharf oder intern scharf geschaltet wird, normal übertragen. Wenn der Bereich jedoch unscharf geschaltet wird, wird nur ein lokaler Alarm ausgelöst (z. B. Bedienteil-Summer, LED blinkt und MG wird angezeigt). Dieses Attribut kann nur den Meldergruppen „Einbruch“, „Feuer“ und „Körperschall“ zugewiesen werden.</p>
<b>Doppelauslösung</b>	<p>Dieses Attribut wird für problematische Melder verwendet. (Bestimmte Melder können zum Beispiel willkürlich Aktivierungssignale generieren, die dann unbeabsichtigt Systemalarme auslösen.)</p> <p>Ein Alarm wird ausgelöst, wenn eine Meldergruppe mit Doppelauslösung während des Doppelauslösungszeitraums zweimal aktiviert wird. Die Doppelauslösungszeit wird in Sekunden konfiguriert (siehe <i>Timer</i> auf Seite 289). Zwei Öffnungen innerhalb dieses Zeitraums lösen einen Alarm aus. Bei Scharfschaltung des Systems werden alle offenen Doppelauslösungs-Meldergruppen protokolliert.</p>

MG-Attribut	Beschreibung
<b>Glocke</b>	<p>Wenn für eine Meldergruppe das Attribut „Türglocke“ gesetzt wird, werden jedes Mal, wenn die Meldergruppe bei unscharf geschaltetem System geöffnet wird, die internen Summer eine kurze Zeit lang ausgelöst (ca. 2 Sekunden).</p> <p>Das Attribut „Türglocke“ kann bei den Meldergruppen „Einbruch“, „Einbruch verzögert“ und „Technik“ aktiviert werden.</p>
<b>Sperrung</b>	<p>Wenn das Attribut „Sperrung“ aktiviert ist, kann der Benutzer die betreffende Meldergruppe sperren. Die Sperre deaktiviert die Störung bzw. die Meldergruppe nur für ein Scharfschaltungsintervall.</p>
<b>Normal offen</b>	<p>Wenn das Attribut „Normal offen“ aktiviert ist, geht das System davon aus, dass ein angeschlossener Melder/Sensor als Gerät mit Schließkontakt funktioniert. (Das heißt, dass ein Sensor als aktiviert gilt, wenn die Kontakte im Gerät geschlossen werden.)</p>
<b>Still</b>	<p>Ist das Attribut „Still“ aktiviert, wird der Alarm weder optisch noch akustisch angezeigt. Die Alarmauslösung wird an die Empfängerstation gesendet. Bei unscharfem System wird auf dem Display eine Warnmeldung angezeigt.</p>
<b>Protokoll</b>	<p>Wird dieses Attribut aktiviert, werden alle Zustandsänderungen der Meldergruppe protokolliert.</p>
<b>Info vor Scharfsch.</b>	<p>Wenn gesetzt, wird für eine ausgelöste verzögerte Meldergruppe vor der Scharfschaltung eine Information angezeigt. Die Scharfschaltung wird dadurch nicht verhindert (nur im Komfort Bedienteil).</p>
<b>Überwacht</b>	<p>Dieses Attribut bezieht sich nur auf die Fernwartung*. Wird dieses Attribut für eine Meldergruppe aktiviert, muss die Meldergruppe zu Fernwartungszwecken innerhalb des voreingestellten Überwachungszeitraums öffnen.</p>
<b>Endwiderstand</b>	<p>Das Attribut „Endwiderstand“ (EOL) stellt im System eine Reihe von Verdrahtungskonfigurationen für Eingangs-Meldeguppen zur Verfügung.</p>
<b>Analysed</b>	<p>Das Attribut „Analysed“ muss bei Meldergruppen aktiviert werden, die mit einem Vibrationsmelder verdrahtet sind. Die Werte für Impulszähler und starke Erschütterung sollten für jeden Vibrationsmelder im System in Übereinstimmung mit den Ergebnissen einer einfachen Kalibrierung des Geräts programmiert werden.</p>
<b>Pulse Count</b>	<p>Impulszähler-Triggerstufe für Vibrationsmelder mit dem Attribut „Analysed“.</p>
<b>Gross Attack</b>	<p>Erschütterungs-Triggerstufe für Vibrationsmelder mit dem Attribut „Analysed“.</p>
<b>Extern Zeitabbruch</b>	<p>Das Attribut „Extern Zeitabbruch“ kann nur verzögerten Meldergruppen zugewiesen werden. Mit diesem Attribut kann die Standardprozedur für den Ablauf der Scharfschaltverzögerung beim Schließen außer Kraft gesetzt werden, solange das System extern scharf geschaltet ist. Wenn alle anderen Eingangs-/Ausgangs-Routen in den Räumlichkeiten geschlossen sind, schalten Sie das System extern scharf und schließen die letzte verzögerte Meldergruppe. Sobald die Tür geschlossen ist, läuft die endgültige Scharfschaltungsverzögerung für die Scharfschaltung des Systems ab.</p>



MG-Attribut	Beschreibung
<b>Shunt</b>	Eine Meldergruppe, bei der das Attribut „Shunt“ aktiviert ist, wird gesperrt, sobald eine Shunt-MG geöffnet wird. Mit diesem Attribut können Meldergruppen gruppenweise gesperrt werden, wenn der Shunt-MG-Typ geöffnet wird.
<b>Nur übertragen</b>	Dieses Attribut bezieht sich nur auf Feuersalarm-MGs. Ist dieses Attribut aktiviert, wird bei der Auslösung der Feuersalarm-MG nur diese Auslösung an die Zentrale gemeldet. Vor Ort wird kein Alarm generiert.
<b>Tastend</b>	Dieses Attribut bezieht sich nur auf Meldergruppen vom Typ „Scharf/Unscharf Eingang“. Ist dieses Attribut aktiviert, wird der Scharfschaltungszustand des Gebäudes nur beim Öffnen umgeschaltet.
<b>Extern scharf erlaubt</b>	Dieses Attribut bezieht sich nur auf Meldergruppen vom Typ „Scharf/Unscharf Eingang“. Ist dieses Attribut aktiviert, wird bei Aktivierung der Meldergruppe das System/der Bereich extern scharf geschaltet. Wenden Sie dieses Attribut an, wenn gewünscht wird, dass der Benutzer das System nur von einer Meldergruppe des Typs „Scharf/Unscharf“ EXTERN SCHARF schalten kann.
<b>Unscharf erlaubt</b>	Dieses Attribut bezieht sich nur auf Meldergruppen vom Typ „Scharf/Unscharf Eingang“. Ist dieses Attribut aktiviert, wird bei Aktivierung der Meldergruppe das System/der Bereich unscharf geschaltet. Wenden Sie dieses Attribut an, wenn gewünscht wird, dass der Benutzer das System nur von einer Meldergruppe des Typs „Scharf/Unscharf“ UNSCHARF schalten kann.
<b>Technik-Meldergruppe übertragen</b>	Mit diesem Attribut wird ermöglicht, dass eine Meldergruppe unabhängig vom Scharfschaltungszustand an die ARC einen Alarm überträgt, in den Formaten FF CID, SIA und SIA erweitert. Werden Bereiche ausgewählt, wird der Alarm nur an die ARC übertragen, der der betreffende Bereich zugewiesen wurde. Es handelt sich hier um einen unbekanntem Alarm (UA), bei dem die MG-Nummer und – wenn SIA erweitert ausgewählt wurde – Text mit übertragen werden. Außerdem wird an den Endbenutzer und an den Techniker eine SMS gesendet, vorausgesetzt, dies wurde bei der Auswahl des Filters für unbestätigten Alarm eingestellt.
<b>Technik-Meldergruppe Display</b>	Ermöglicht es dem Techniker, eine sich öffnende Meldergruppen auf dem System-Bedienteil anzuzeigen. Außerdem sollte die Alarm-LED aufleuchten. Sind Bereiche ausgewählt, wird der Alarm nur an das Bedienteil übertragen, das dem Bereich zugewiesen wurde, zu dem die Meldergruppe gehört. Der Alarm kann nur auf dem Bedienteil angezeigt werden, wenn der Bereich unscharf ist und nicht bei „Intern scharf A“, „Intern scharf B“ oder „Extern scharf“.
<b>Technik-Meldergruppe hörbar</b>	Damit kann eine ausgelöste Meldergruppe den Summer aktivieren. Die Funktionsweise ist dieselbe wie beim Attribut „Technik-Meldergruppe Display“ in den verschiedenen Scharfschaltungszuständen und in Systemen mit Bereichen.

MG-Attribut	Beschreibung
<b>Technik-Meldergruppe Verzögerung</b>	<p>Damit kann der Meldergruppe eine programmierbare Verzögerung zugewiesen werden. Die Verzögerung kann zwischen 0 und 9999 gewählt werden und ist für alle Technik-Meldergruppen wirksam. Die Verzögerung funktioniert genauso wie beim Netzstrom-Timer: Wird die Meldergruppe innerhalb der Verzögerungszeit geschlossen, wird an die ARC kein Alarm übertragen, an den Benutzer wird keine SMS gesendet und der Technik-Ausgang wird nicht ausgelöst.</p> <p><b>Hinweis:</b> Der Technik-Ausgang wird nicht ausgelöst, bis die Verzögerungszeit abgelaufen ist.</p>
<b>Übertragung nur bei Aktiviert</b>	Öffnungen werden nur im scharf geschalteten Modus gemeldet.
<b>Feuer Voralarm</b>	Bei Aktivierung und Feuersalarm wird ein „Feuer Voralarm“-Timer gestartet und Innensirenen sowie Summer werden aktiviert. (Siehe <i>Timer</i> auf Seite 289.) Wenn der Alarm nicht innerhalb des Zeitraums quittiert wird, wird der Feuersalarm bestätigt, die Innen- und Außensirenen werden ausgelöst und eine Meldung wird an den Empfänger geschickt.
<b>Feuer Erkundungszeit</b>	Bei Aktivierung wird ein „Feuer Erkundungszeit“-Timer aktiviert, der dem „Feuer Voralarm“-Timer zusätzliche Zeit zuweist, bis für die Meldergruppe ein Feuersalarm gemeldet wird. Siehe <i>Timer</i> auf Seite 289.
<b>Körperschalltest/Automatischer Meldertest</b>	Ein Körperschall-MG-Typ kann manuell oder automatisch getestet werden. Dieses Attribut ermöglicht die Aktivierung des automatischen Tests. Siehe <i>Timer</i> auf Seite 289 zu weiteren Einzelheiten zur Konfiguration des Timers, der bestimmt, wie oft die Zentrale die Körperschall-MGs mit diesem Attribut testet. Der Standardwert für den Timer ist 7 Tage.
<b>Verzögert</b>	Das Attribut für eine verzögerte Scharfschaltung wird für „Scharfschaltung mit Schlüssel“-MGs verwendet, um die Scharfschaltung eines Bereichs zu verzögern. Die Verzögerung folgt der Scharfschaltungsverzögerung für den Bereich, auf den sich die Scharfschaltung mit Schlüssel bezieht.
<b>Verifikation</b>	Wählen Sie die konfigurierte Verifikationszone aus, um dieser den Trigger „Audio/Video Verifikation“ zuzuweisen.
<b>Erzwungen scharf</b>	Bei Aktivierung kann das Scharf/Unscharf-Eingangsgesetz das System scharf schalten und somit alle offenen Meldergruppen sperren.
<b>Autom. Wiederherstellung</b>	



## 23.19 ATS-Stufen und Dämpfungsspezifikationen

ATS (Alarm Transmission System)-Stufen

In der folgenden Tabelle werden die ATS-Stufen beschrieben, die für die Zentrale bei folgenden Kommunikationsmethoden erforderlich sind:

- GSM an Alarmempfangszentrale (ARC)
- PSTN an Alarmempfangszentrale (ARC)
- Ethernet an SPC-Kommunikationsempfänger-Software
- GPRS an SPC-Kommunikationsempfänger-Software

	GSM ARC	PSTN ARC	Ethernet	GPRS
ATS-Stufe	ATS 2	ATS 2	ATS 6	ATS 5

### Dämpfung von PSTN-Verbindungen

Bei einem PSTN-Wählgerät wird für den Anschluss des Modems an die Telefonleitung ein internes CW1308-Telefonkabel oder ähnliches empfohlen. Die Kabellänge sollte zwischen 0,5 und 100 m betragen.

### Dämpfung von Ethernet-Verbindungen

Für Ethernet-Verbindungen wird die Verwendung eines Cat-5-Kabels mit einer Länge von 0,5 bis 100 m empfohlen.

### Dämpfung von GSM-Verbindungen

Die Feldstärke eines GSM-Signals muss mindestens -95 dB betragen. Liegt die Stärke unter diesem Wert, gibt das Modem einen Empfangsfehler (schwaches Signal) an die Zentrale weiter. Dieser Fehler wird wie andere Systemfehler behandelt.

### Überwachung und Watchdog-Funktion für PSTN (SPCN110) und GSM (SPCN320)

Ein Schnittstellenfehler zwischen PSTN-Modem und der Zentrale wird nach 30 Sekunden erkannt. Anschließend tritt ein ATS-Fehler ein.

Ein Schnittstellenfehler zwischen GSM-Modem und der Zentrale wird nach 30 Sekunden erkannt. Anschließend tritt ein ATS-Fehler ein.

## 23.20 Unterstützte Kartenleser und Kartenformate

Auf dem SPC-System werden die folgenden Kartenleser und -formate unterstützt:

Lesegerät	Kartenformat
HD500-EM	IB41-EM
PR500-EM	IB42-EM
SP500-EM	IB44-EM
PM500-EM	IB45-EM
	ABR5100-BL
	ABR5100-TG
	ABR5100-PR

Lesegerät	Kartenformat
AR6181-RX	IB41-EM
AR6182-RX	IB42-EM
	IB44-EM
	IB45-EM
	ABR5100-BL
	ABR5100-TG
	ABR5100-PR
HD500-Cotag	IB928
PR500-Cotag	IB911
SP500-Cotag	IB968
PM500-Cotag	IB961
HF500-Cotag	IB958M
PP500-Cotag	IB928
	IB911
	IB968
	IB961
	IB958M
PP500-EM	IB41-EM
	IB42-EM
	IB44-EM
	IB45-EM
	ABR5100-BL
	ABR5100-TG
	ABR5100-PR
AR6181-MX	ABP5100-BL Mifare Classic 1K
AR6182-MX	ABR5100-PR Mifare Classic 4K
iClass R10	ABP5100-BL
iClass R15	32-Bit-Format, nur MiFare
iClass R30	
iClass R40	
iClassRK40	

Lesegerät	Kartenformat
MultiClass RP40	ABP5100-BL
MultiClass RP15	32-Bit-Format, nur MiFare
MultiClass RPK40	IB41-EM IB42-EM IB44-EM IB45-EM ABR5100-BL ABR5100-TG ABR5100-PR
HID Prox Pro	26 Bit Wiegand EPX 36 Bit Wiegand

### Anlagennummern und Einschränkungen

Leserformat	Anlagennummer verfügbar	Einschränkungen
EM4102	Nein	Max. Kartennummer 9999999999
COTAG	Nein	Max. Kartennummer 9999999999
Wiegand 26 Bit	Ja	Max. Anlagennummer 255 Max. Kartennummer 65535
Wiegand 36 Bit	Ja	Max. Anlagennummer 32767 Max. Kartennummer 524287
HID Corporate 1000	Ja	Max. Anlagennummer 4095 Max. Kartennummer 1048575
HID 37	Nein	Max. Kartennummer 34359738370
HID 37f	Ja	Max. Anlagennummer 65535 Max. Kartennummer 5242875
HID 37BCD	Nein	Max. Kartennummer 99999999
HID ICLASS Mifare	Nein	Max. Kartennummer 4294967295
HID Iclass DESFire	Nein	Verschlüsselte Kartennummer. Max. Kartennummer $72 \times 10^{16}$ . Diese Karte muss in der Zentrale eingelernt werden
AR618 Wie BCD 52 BIT	Nein	Max. Kartennummer 4294967295
AR618 Clock/ Data 80	Nein	Max. Kartennummer 99999999999999

## 23.21 SPC-Unterstützung für E-Bus-Geräte

Der SPC-E-Bus-Gateway (SPCG310) ist eine X-Bus-Erweiterung, die die Kommunikation zwischen einer SPC-Zentrale und Sintony E-Bus-Geräten ermöglicht. Die Sintony E-BUS-Adressierung erlaubt die Duplizierung der Adressen für E-Bus-Geräte über verschiedene E-BUS-Abschnitte hinweg. X-Bus-Geräte erfordern eindeutige Adressen. Für die Lösung dieses Konflikts könnte eine Neuadressierung der E-BUS-Peripherie erforderlich sein. Weitere Informationen siehe *Adressiermodus* auf Seite 143.



**HINWEIS:** Vanderbilt empfiehlt, vor der Konfiguration der E-Bus-Geräte das Dokument **Sintony-Systemmigration** zu lesen.

### 23.21.1 Konfigurieren und Adressieren von E-Bus-Geräten

Sie können die folgenden E-Bus-Geräte konfigurieren und adressieren, um mit der SPC-Zentrale zu kommunizieren:

- Sintony-Bedienteile SAK41/SMK41, SAK51/SMK51 und SAK53/SMK53
- Sintony-Eingangstransponder
- Sintony-Ausgangstransponder
- Sintony-Netzteile: SAP 8, SAP 14, SAP 20 und SAP 25

1. Öffnen Sie im Browser **Einstellungen > XBUS > Erweiterungen**.

Die Liste **Konfigurierte Erweiterungen** wird angezeigt.

2. Wählen Sie ein **SPC E-Bus Gateway**.

3. Geben Sie auf der Seite Bildschirm **Konfiguration Erweiterung** eine **Beschreibung** für das **SPC E-Bus Gateway** ein. Weitere Informationen zur Konfiguration von Erweiterungen finden Sie unter **Erweiterungen** auf Seite 262.

4. Wählen Sie zur Adressierung eines E-Bus-Geräts eine ID aus dem entsprechenden Dropdown-Menü, die in der nachstehenden Tabelle beschrieben ist. In Gebrauch befindliche IDs sind mit einem Sternchen (\*) gekennzeichnet. Diese IDs können Sie nicht wählen.

5. Klicken Sie auf die Schaltfläche **Auswahl**.

Adressierung erfolgt... Neukonfiguration des X-Bus wird erforderlich sein wird im oberen Bereich des Bildschirms angezeigt.

Das SPC-E-Bus-Gateway piept wiederholt.

6. Halten Sie die Adressierungstaste je nach E-Bus-Gerät und wie in Spalte **Adresse** der nachstehenden Tabelle beschrieben gedrückt.

Das SPC-E-Bus-Gateway piept anhaltend, um anzuzeigen, dass die ID nun dem E-Bus-Gerät zugewiesen ist.

7. Öffnen Sie **Einstellungen > X-BUS > Erweiterungen**.

8. Klicken Sie auf die Schaltfläche **Neu Konfigurieren**.

Neukonfiguration abgeschlossen wird im oberen Bereich des Bildschirms angezeigt. E-Bus-Eingänge und -Ausgänge werden in der Liste **Konfigurierte Erweiterungen** angezeigt. Wenn ein Eingangstransponder ein zugewiesenes Netzteil besitzt, wird in der Spalte **Netzteil** der Netzteiltyp angezeigt. Bedienteile werden in der Liste **Konfigurierte Bedienteile** angezeigt.

9. Weitere Informationen zum Abschluss der Schritte zur manuellen Adressierung, um die Netzteilgeräte SAP 8, SAP 14 und SAP 20 der Liste **Konfigurierte Erweiterungen** hinzuzufügen, finden Sie unter *Adressieren von Transpondern für SAP 8, SAP 14 und SAP 20* unten.
10. Weist der X-BUS einen Adressierungskonflikte auf, so erscheint die Warnung *Ungültige oder doppelte Erweiterungs-ID*. Wiederholen Sie die vorstehenden Adressierungsschritte, bis kein Adressierungskonflikt mehr vorliegt.

E-Bus-Gerät: Dropdown-Menü	Beschreibung	ID-Format	Adressierung
Bedienteil	IDs, die Sintony-Bedienteilen zugeordnet werden	E-BUS-ID (X-BUS-ID)	Halten Sie die Tasten 1 und 3 gleichzeitig gedrückt, bis das SPC-E-Bus-Gateway anhaltend piept.
Eingang	IDs, die Sintony-Eingangstranspondern zugeordnet werden	E-BUS-ID (X-BUS-ID)	Drücken Sie die Adressierungstaste 5 Sekunden lang. Beim Loslassen ertönt ein anhaltender Piepton.
Ausgang	IDs, die Sintony-Ausgangstranspondern zugeordnet werden	E-BUS-ID (X-BUS-ID)	Drücken Sie die Adressierungstaste 5 Sekunden lang. Beim Loslassen ertönt im SPC-E-Bus-Gateway ein anhaltender Piepton.
Netzteil	IDs, die den Sintony-Netzteilen SAP 8, SAP 14, SAP 20 und SAP 25 zugeordnet werden	E-BUS-ID (X-BUS-ID des zugehörigen Transponders)	Drücken Sie die Adressierungstaste, bis im SPC-E-Bus-Gateway ein anhaltender Piepton ertönt.

#### Siehe auch

*Adressiermodus* auf Seite 143

#### 23.21.1.1 Adressieren von Transpondern für SAP 8, SAP 14 und SAP 20

Nach der Zuweisung einer Netzteil-ID zum SAP 8, SAP 14 oder SAP 20 (siehe *Konfigurieren und Adressieren von E-Bus-Geräten* auf der vorherigen Seite) müssen Sie dem Netzteil einen Eingangstransponder zuweisen. Dies simuliert die Kommunikation mit der SPC-Zentrale über eine Erweiterung.

1. Wählen Sie in der Liste **Konfigurierte Erweiterungen** den Eintrag **SPC-E-Bus-Gateway**. Die Seite **Konfiguration Erweiterung** wird angezeigt.
2. In der Dropdown-Liste wird die neu zugewiesene Netzteil-ID angezeigt.  
Vor der Netzteil-ID, die Sie dem Gerät zugewiesen haben steht ein Ausrufezeichen (!). Dies zeigt an, dass ein Eingangstransponder verfügbar ist, der dem Netzteil zugewiesen werden kann.
3. Notieren Sie sich die Nummer in Klammern neben der Netzteil-ID. Diese Nummer ist die ID, die Sie dem Eingangstransponder zuweisen müssen. Beispiel: Wenn die Netzteil-ID **ID 14 (27)** lautet, müssen Sie manuell einen Transponder mit der **ID 27** aus der Dropdown-Liste **Eingang** wählen.



4. Wählen Sie aus der Dropdown-Liste **Eingang** die Transponder-ID, die in Klammern neben der Netzteil-ID angegeben war.
5. Klicken Sie auf die Schaltfläche **Auswahl**.
6. Öffnen Sie **Einstellungen > X-BUS > Erweiterungen**.
7. Klicken Sie auf **Neu Konfigurieren**.

Das Netzteil wird in der Liste **Konfigurierte Erweiterungen** angezeigt.

### 23.21.1.2 Adressieren von Transpondern für das Netzteil SAP 25

Das Netzteil SAP 25 von Sintony besitzt zwei interne Transponder. Jeder Transponder erfordert eine ID. Diese beiden IDs werden automatisch zugewiesen, wenn Sie die unter *Konfigurieren und Adressieren von E-Bus-Geräten* auf Seite 439 beschriebenen Adressierungsschritte abschließen. Die Formel  $2n - 1$  gilt, wobei  $n$  der Wert der Netzteil-ID ist. Beispiel: Wenn Sie einem SAP 25 die ID 10 zuweisen, erhalten die Transponder jeweils die X-BUS-ID 19 bzw. 20.



**HINWEIS:** In der Dropdown-Liste der Netzteile steht vor der SAP 25-ID eine Raute (#), um anzuzeigen, dass die automatische Adressierung von Transpondern mit vorhandenen Eingangstranspondern in Konflikt stehen wird. Zur Lösung dieses Konflikts müssen Sie eines der betroffenen Geräte neu adressieren.

## 23.22 FlexC-Glossar

Abkürzung	EN50136-1 Beschreibung	FlexC Beispiel
AE	<b>Empfangseinrichtung</b> Die im ARC befindliche Ausrüstung, die den Alarmzustand sichert und anzeigt, oder der geänderte Alarmzustand der AS als Antwort auf den Empfang eingehende Alarmer vor dem Senden einer Quittierung. Die AE ist nicht Bestandteil des ATS.	SPC Com XT-Client
ARC	<b>Alarmempfangszentrale</b> Durchgehend besetztes Zentrum, an das Informationen zum Zustand eines oder mehrerer AS gemeldet werden.	SPC Com XT wäre in einer ARC installiert.
AS	<b>Alarmsystem</b> Die elektrische Einrichtung, die auf die manuelle oder automatische Erfassung einer Gefahrensituation reagiert. Das AS ist nicht Bestandteil des ATS.	SPC-Zentrale
ATE	<b>Alarmübertragungsgerät</b> Ein Sammelbegriff zur Beschreibung von SPT, MCT (Überwachungszentrumsempfänger) und RCT.	-
ÜW	<b>Alarmübertragungsweg</b> Die Route einer Alarmmeldung, die zwischen einem einzelnen AS und seiner zugehörigen AE übermittelt wird. Der ÜW beginnt an der Schnittstelle zwischen dem AS und dem SPT und endet an der Schnittstelle zwischen RCT und AE. Für Benachrichtigungs- und Überwachungszwecke kann ebenfalls die umgekehrte Richtung verwendet werden.	Eine festgelegte Verbindung zwischen SPC Zentrale und SPC Com XT. Beispiel: Einer Anlage mit Ethernet als primärer Verbindung und GPRS als Backup stellen zwei unabhängige ÜWs eines ATS.

Abkürzung	EN50136-1 Beschreibung	FlexC Beispiel
ATS	<p><b>Alarmübertragungssystem</b></p> <p>Das ATE und das Netzwerk, die zur Übertragung von Informationen über den Status eines oder mehrerer ASs in einer überwachten Liegenschaft an eine oder mehrere AEs einer oder mehrerer ARCs verwendet werden. Ein ATS kann aus mehr als einem ÜW bestehen.</p>	Ein System, das einen oder mehrere Pfad zwischen der SPC-Zentrale und dem SPC Com XT kombiniert.
RCT	<p><b>Sender-Empfänger der Empfangszentrale</b></p> <p>Das ATE am ARC einschließlich der Schnittstelle zu einem oder mehreren AEs und der Schnittstelle zu einem oder mehreren Übertragungsnetzwerken als Teil von einem oder mehreren ÜWs. In einigen Systemen kann dieser Sender-Empfänger Änderungen des Status eines AS anzeigen und Protokolldateien speichern. Dies kann erforderlich sein, um die ATS-Verfügbarkeit im Falle eines AE-Ausfalls zu erhöhen.</p>	SPC Com XT-Server
SPT	<p><b>Überwacher Sender-Empfänger der Liegenschaft</b></p> <p>Das ATE an überwachten Liegenschaften einschließlich der Schnittstelle zu einem AS und der Schnittstelle zu einem oder mehreren Übertragungsnetzwerken als Teil von einem oder mehreren ÜWs.</p>	Integriert in die SPC-Zentrale mithilfe von Ethernet, GPRS und PPP over PSTN.

FlexC verwendet außerdem die folgenden Abkürzungen.

Abkürzung	Beschreibung
ASP	<p><b>Analoges Sicherheitsprotokoll</b></p> <p>Das analoge Sicherheitsprotokoll wird traditionell zur Übertragung von Alarmen über Telefonnetzwerke verwendet, z. B. SIA, Kontakt-ID.</p>

## 23.23 FlexC-Steuerung

Die folgende Tabelle enthält die Befehle, die Sie für ein Steuerprofil aktivieren können. Das Steuerprofil, das Sie einem ATS zuweisen können, definiert, wie Sie eine Zentrale von einem SPC Com XT steuern.

Steuerungsfiler	Befehle
Systemsteuerungen	Anfordern der Zentralen Zusammenfassung
	Einstellung der Systemzeit und Datum
	Technikerzugang freigegeben
	Herstellerzugang freigegeben

Steuerungsfilter	Befehle
Einbruchssteuerungen	Anfordern des Bereichsstatus
	Anfordern des Zustandes S/U des Bereiches
	Ändern des Zustandes S/U des Bereiches
	Status der Zentralenalarme abfragen
	Auszuführende Aktionen auf Alarmmeldungen
	Sirene abschalten
	Anfordern MG-Status
	Steuern einer Meldegruppe
	Anfordern System-Logbuch
	Anfordern des Logbuch einer Meldegruppe
	Anfordern des Funklogbuchs
Ausgangsbefehle	Anfordern des Status der logischen Ausgänge
	Steuern der logischen Ausgänge
Benutzersteuerung	Prüfe Benutzer in der Zentrale
	Anfordern einer Benutzer-Konfiguration
	Neuer Benutzer
	Bearbeiten eines Benutzers
	Löschen eines Benutzers
	Anfordern eines Benutzerprofiles
	Hinzufügen eines Anwenderprofils
	Bearbeiten eines Benutzerprofils
	Löschen eines Benutzerprofils
Ändern der benutzereigenen PIN	
Kalender Kommandos	Lese Kalender-Konfiguration
	Kalender hinzufügen
	Kalender bearbeiten
	Kalenderwoche bearbeiten
	Kalender löschen
	Hinzufügen eines Ausnahmetag des Kalenders
	Bearbeiten eines Ausnahmetages des Kalenders
	Löschen eines Ausnahmetages des Kalenders

Steuerungsfiler	Befehle
Kommunikationsbefehle	Anfordern des Ethernet-Status
	Anfordern des Modems-Status
	Anfordern des Logbuches eines Modems
	Anfordern des Logbuches eines ARC-Empfängers
FlexC-Steuerung	Anfordern des Status eines FlexC ATS
	Anfordern des Netzwerk-Logbuchs eines FlexC ATS
	Anfordern des Ereignis-Logbuchs eines FlexC ATS
	Anfordern des Logbuchs eines FlexC ÜW
	Anfordern des Netzwerk-Logbuchs eines FlexC ÜW
	Export einer FlexC ATS Konfigurationsdatei
	Import einer FlexC ATS Konfigurationsdatei
	Löschen eines FlexC ATS
	Löschen eines FlexC ÜW
	Löschen eines FlexC-Ereignisprofiles
	Löschen eines FlexC-Steuerungsprofiles
Aufforderung eines Routineruf für FlexC ÜW	
Zutrittskontrollsteuerung	Anfordern der Konfiguration für eine Tür
	Lese Status einer Tür
	Steuern einer Tür
	Anfordern Zutrittslogbuch
Verifizierungsbefehle	Lese Kamerabild
	Anfordern des Status einer Verifikationszone
	Anfordern der Daten einer Verifikationszone
	Daten an Verifikationsmeldegruppe senden
Virtuelle Bedienteilsteuerungen	Bedienteil

Steuerungsfilter	Befehle
Datei-Operationen	Upgrade der Zentralenfirmware
	Upgrade der Firmware der Peripherie
	Hochladen der Firmware der Peripherie
	Upgrade PFW-Vorgang
	Eine Datei hochladen
	Eine Datei herunterladen
	Sichern der Zentralen-Konfiguration
	Rücksetzen der Zentrale
Legacy-Steuerungen	Anfordern der Zentralen-Information
	Anfordern des Zentralen-Status
	Anfordern der Kopfzeilen der Konfigurationsdatei
	Anfordern der Sprachkonfiguration
	Anfordern der Intruder-Konfiguration
	Anfordern Status X-BUS-Geräte
	Anfordern der Bereichskonfiguration

## 23.24 ATS-Kategoriezeiten

Diese Tabelle enthält Beschreibungen der EN50136-1 ATS-Kategoriezeiten (SP1-SP6, DP1-DP4) gemäß der Norm und Beschreibungen, wie die FlexC-Implementierung diese Norm erfüllt.

EN50136-1 Anforderungen an ATS-Kategoriezeiten						FlexC Implementierung der Anforderungen an ATS-Kategoriezeiten			
ATS-Kategorie	Vorgegebene Schnittstelle	Ereignis Timeout	Primär Polling Timeout	Backup ÜW Polling Timeout (Primärer OK)	Backup ÜW Polling Timeout (Primärer down)	Ereignis Timeout	Primär Polling Timeout	Backup ÜW Polling Timeout (Primärer OK)	Backup ÜW Polling Timeout (Primärer down)
SP1	Cat1 [Ethernet]	8 min	32 Tage	-	-	2 min	30 Tage	-	-
SP2	Cat2 [Ethernet]	2 min	25 Std	-	-	2 min	24 Std	-	-
SP3	Cat3 [Ethernet]	60 s	30 min	-	-	60 s	30 min	-	-
SP4	Cat4 [Ethernet]	60 s	3 min	-	-	60 s	3 min	-	-
SP5	Cat5 [Ethernet]	30 s	90 s	-	-	30 s	90 s	-	-
SP6	Cat6 [Ethernet]	30 s	20 s	-	-	30 s	20 s	-	-

EN50136-1 Anforderungen an ATS-Kategoriezeiten					FlexC Implementierung der Anforderungen an ATS-Kategoriezeiten				
ATS-Kategorie	Vorgegebene Schnittstelle	Ereignis Timeout	Primär Polling Timeout	Backup ÜW Polling Timeout (Primärer OK)	Backup ÜW Polling Timeout (Primärer down)	Ereignis Timeout	Primär Polling Timeout	Backup ÜW Polling Timeout (Primärer OK)	Backup ÜW Polling Timeout (Primärer down)
DP1	Cat2 [Ethernet] Cat2 [Modem]	2 min	25 Std	50 Std	25 Std	2 min	24 Std	24 Std 30 min	24 Std 10 min
DP2	Cat3 [Ethernet] Cat3 [Modem]	60 s	30 min	25 Std	30 min	60 s	30 min	24 Std 30 min	30 min
DP3	Cat4 [Ethernet] Cat4 [Modem]	60 s	3 min	25 Std	3 min	60 s	3 min	24 Std 30 min	3 min
DP4	Cat5 [Ethernet] Cat5 [Modem]	30 s	90 s	5 Std	90 s	30 s	90 s	4 Std 10 min	90 s

## 23.25 ÜW-Kategoriezeiten

Die folgende Tabelle enthält die Einstellungen, die auf Ereigniszeitüberschreitungen, Polling-Intervalle (aktiv und inaktiv) sowie Polling-Zeitüberschreitungen (aktiv und inaktiv) für jede ÜW-Kategorie angewendet werden. Für das Ethernet sind Polling-Intervall und Wiederholungsintervall identisch. Zur Reduzierung der Kosten für GPRS-Anrufe unterscheiden sich das Intervall und das Wiederholungsintervall für GPRS-Pfade. Beispielsweise ruft Cat3 [Modem] alle 25 Minuten ab und anschließend alle 60 s für 5 Minuten, bis nach 30 Minuten eine Zeitüberschreitung eintritt. Eine visuelle Übersicht der konfigurierten Polling-Intervalle finden Sie unter **Stats > FlexC > Netzwerk Anmeldung**.



Wenn ein ÜW eingeschaltet und aktiv ist und anschließend ausfällt, bleiben die Polling-Raten für zwei weitere Polling-Zyklen aktiv, bis auf die Polling-Intervalle **ATP down** (ÜW ausgefallen) gewechselt wird.

Ethernet ÜW-Kategorien	Polling, wenn der ÜW aktiv ist			Polling, wenn der ÜW inaktiv ist			Polling, wenn der ÜW unterbrochen ist		
ÜW-Kategorie	Ereignis Timeout	Polling-Intervall	Wiederholungsintervall	Polling Timeout	Polling-Intervall	Wiederholungsintervall	Polling Timeout	Polling-Intervall	Komm. Timeout
Cat6 [Ethernet]	30 s	8 s	30 s	20 s	8 s	30 s	20 s	30 s	30 s
Cat5 [Ethernet]	30 s	10 s	30 s	90 s	10 s	30 s	90 s	30 s	30 s

Ethernt ÜW-Kategorien		Polling, wenn der ÜW aktiv ist			Polling, wenn der ÜW inaktiv ist			Polling, wenn der ÜW unterbrochen ist		
ÜW-Kategorie	Ereignis Timeout	Polling-Intervall	Wiederholungsintervall	Polling Timeout	Polling-Intervall	Wiederholungsintervall	Polling Timeout	Polling-Intervall	Komm. Timeout	
Cat4 [Ethernet]	60 s	30 s	30 s	3 min	30 s	30 s	3 min	30 s	30 s	
Cat3 [Ethernet]	60 s	60 s	60 s	30 min	60 s	60 s	30 min	60 s	30 s	
Cat2A [Ethernet]	2 min	2 min	2 min	4 Std	2 min	2 min	4 Std	2 min	30 s	
Cat2 [Ethernet]	2 min	2 min	2 min	24 Std	2 min	2 min	24 Std	2 min	30 s	
Cat1 [Ethernet]	2 min	2 min	2 min	30 Tage	2 min	2 min	30 Tage	2 min	30 s	
<i>Modem ÜW-Kategorien</i>										
Cat5 [Modem]	30 s	10 s	30 s	90 s	4 Std	2 min	4 Std 10 min	10 min	90 s	
Cat4A [Modem]	60 s	60 s	60 s	3 min	4 Std	2 min	4 Std 10 min	30 min	90 s	
Cat4 [Modem]	60 s	60 s	60 s	3 min	24 Std	2 min	24 Std 30 min	1 Std	90 s	
Cat3 [Modem]	60 s	25 min	60 s	30 min	24 Std	2 min	24 Std 30 min	4 Std	90 s	
Cat2A [Modem]	2 min	4 Std	2 min	4 Std 10 min	24 Std	2 min	24 Std 30 min	4 Std	90 s	
Cat2 [Modem]	2 min	24 Std	2 min	24 Std 10 min	24 Std	2 min	24 Std 30 min	24 Std	90 s	
Cat1 [Modem]	2 min	24 Std	10 min	25 Std	30 Tage	10 min	30 Tage 1 Std	7 Tage	90 s	

## 24 Hinweise

---







© Vanderbilt 2019

Data and design subject to change without notice.

Supply subject to availability.

Document ID: A6V10271081-e

Edition date: 11.2019

**VANDERBILT**

[vanderbiltindustries.com](http://vanderbiltindustries.com)

 @VanderbiltInd

 Vanderbilt Industries

Issued by **Vanderbilt International Ltd.**  
Clonshaugh Business and Technology Park  
Clonshaugh, Dublin D17 KV 84, Ireland

 [vanderbiltindustries.com/contact](http://vanderbiltindustries.com/contact)